

Инструкция

Гребной тренажер DFC R403A

Полезные ссылки:

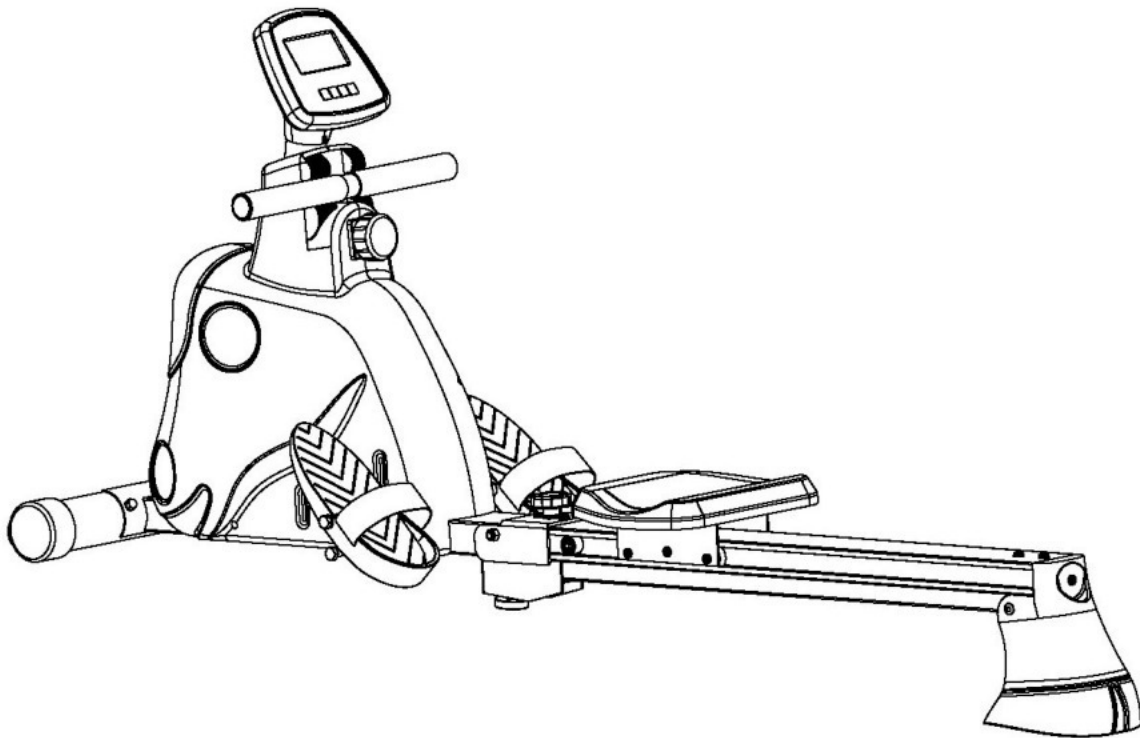
[Гребной тренажер DFC R403A - смотреть на сайте](#)

[Гребной тренажер DFC R403A - читать отзывы](#)



ГРЕБНОЙ ТРЕНАЖЁР DFC

Артикул: R403A



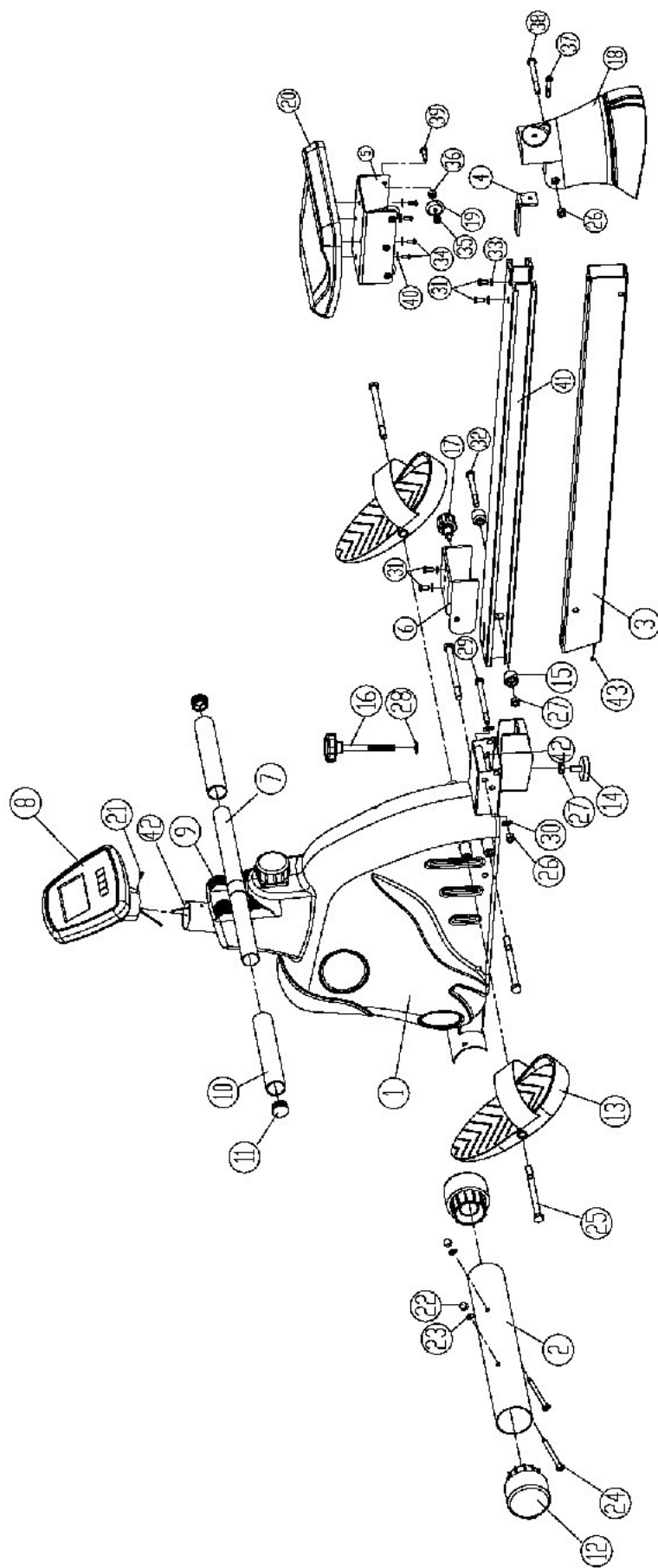
РУКОВОДСТВО ПОЛЬЗОВАТЕЛЯ

ВАЖНЫЕ ИНСТРУКЦИИ ПО БЕЗОПАСНОСТИ

Обратите внимание на следующие меры предосторожности перед сборкой и эксплуатацией тренажёра:

- 1、 При сборке тренажёра следуйте инструкциям, представленным в руководстве.
- 2、 Перед первым запуском тренажёра проверьте все винты, гайки и другие соединения. Убедитесь, что тренажёр установлен в безопасном положении.
- 3、 Собирайте и используйте тренажёр на твёрдой ровной поверхности. Избегайте попадания влаги на тренажёр.
- 4、 Положите под тренажёр специализированное покрытие (например, резиновый коврик, деревянную доску и др.) для защиты пола от загрязнений и любых других повреждений.
- 5、 Перед началом тренировки уберите от тренажёра все посторонние предметы в радиусе 2 метров.
- 6、 При сборке и замене каких-либо деталей тренажёра используйте только те инструменты, которые входят в комплект или подходят непосредственно для вашего тренажёра. Каждый раз после окончания тренировки протирайте тренажёр. Не используйте агрессивные чистящие средства для чистки оборудования.
- 7、 Неправильное использование тренажёра и чрезмерная физическая нагрузка могут нанести вред вашему здоровью. Перед началом эксплуатации данного устройства проконсультируйтесь с врачом. На основании ваших физических данных и здоровья он определит максимально допустимые показатели (пульс, мощность, продолжительность тренировки и т.д.), с которыми вам разрешается работать. Данный тренажёр не предназначен для терапевтических целей.
- 8、 Перед началом тренировки убедитесь в исправности тренажёра. При замене необходимых деталей используйте только оригинальные запасные части тренажёра.
- 9、 Данный тренажёр может быть использованным одновременно только одним человеком.
- 10、 Надевайте подходящую спортивную одежду и обувь для занятий на тренажёре.
- 11、 Если во время тренировки вы почувствуете головокружение, слабость или обнаружите у себя какие-либо другие болезненные симптомы, немедленно прекратите тренировку и обратитесь к врачу.
- 12、 Детям и людям с ограниченными физическими способностями разрешается работать с тренажёром исключительно в присутствии человека, который может оказать помощь или дать совет.
- 13、 С увеличением скорости повышается мощность тренажёра, и наоборот. Тренажёр оборудован специализированной регулировочной ручкой, с помощью которой вы можете настроить сопротивление тренажёра.
- 14、 Максимально допустимый вес пользователя – 120 кг.

СБОРОЧНЫЙ ЧЕРТЁЖ



СПЕЦИФИКАЦИЯ

№	Наименование	Кол-во	№	Наименование	Кол-во
1	Основная рама	1	23	Изогнутая шайба D8	2
2	Передний стабилизатор	1	24	Болт М8*L90	2
3	Опора направляющей	1	25	Болт М2*L155	4
4	Пластина L-образная	1	26	Нейлоновая гайка М10	2
5	Седельная стойка для скольжения	1	27	Гайка М10	2
6	Пластина U-образная	1	28	Шайба D10	1
7	Поручень	1	29	Болт М10*122	1
8	Компьютер	1	30	Шайба D10	2
9	Амортизатор	1	31	Винт М8*25	4
10	Рукоятка	2	32	Винт М10*90	1
11	Заглушка для трубы	2	33	Шайба D8	4
12	Торцевая пробка	2	34	Винт М6*12	4
13	Педаль (левая/правая)	2	35	Нейлоновая гайка М8	6
14	Регулировочная ручка	1	36	Перегородка	6
15	Заглушка	2	37	Винт М8*40	1
16	Ручка	1	38	Винт М10*110	1
17	Ручка	1	39	Винт М8*25	6
18	Опора	1	40	Шайба D6	4
19	Ролик	6	41	Направляющая	1
20	Сиденье	1	42	Провод датчика	1
21	Винт М5*15	1	43	Датчик	1
22	Гайка М8	2			

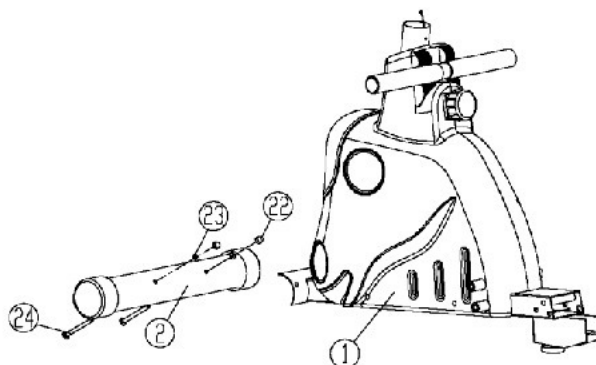
ИНСТРУКЦИИ ПО СБОРКЕ

ПРЕДУПРЕЖДЕНИЕ:

Для сборки магнитного гребного тренажёра следуйте инструкциям, представленным ниже.

Шаг 1:

Установите передний стабилизатор (2) на основной раме (1) при помощи болтов (24), изогнутых шайб (23) и гаек (22), как показано на рисунке 1.



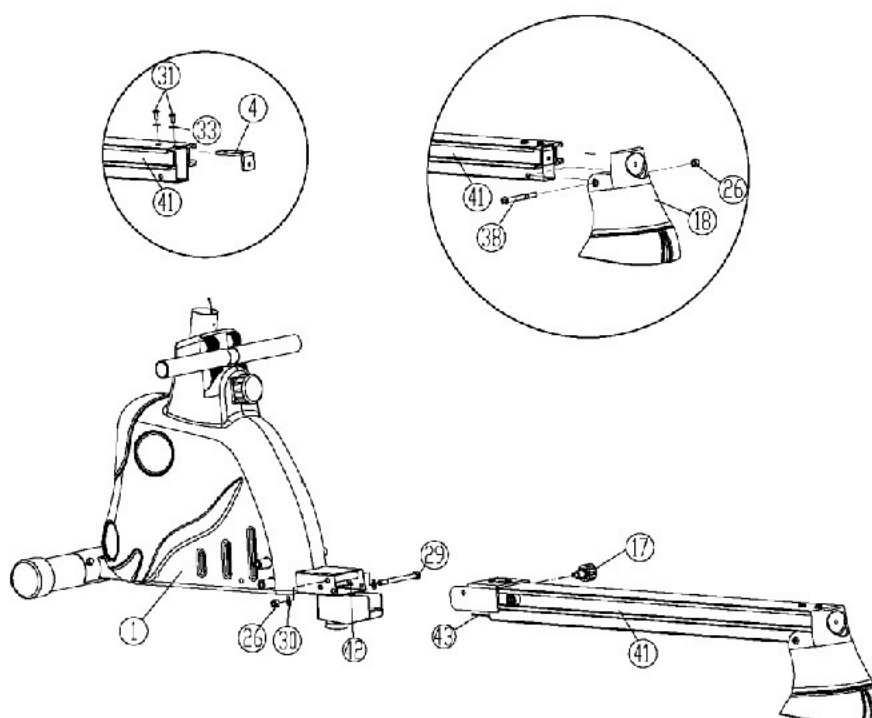
Шаг 2:

А: Прикрепите L-образную пластину (4) к направляющей тренажёра (41) винтами (31) и шайбами (33).

В: Прикрепите опору (18) к направляющей (41) винтами (38) и нейлоновыми гайками (26)

С: Подсоедините провод (42) к датчику (43)

Д: Установите направляющую тренажёра (41) на основную раму (1) при помощи болтов (29), шайб (30), нейлоновых гаек (26) и ручек (17), как показано на рисунке 2.

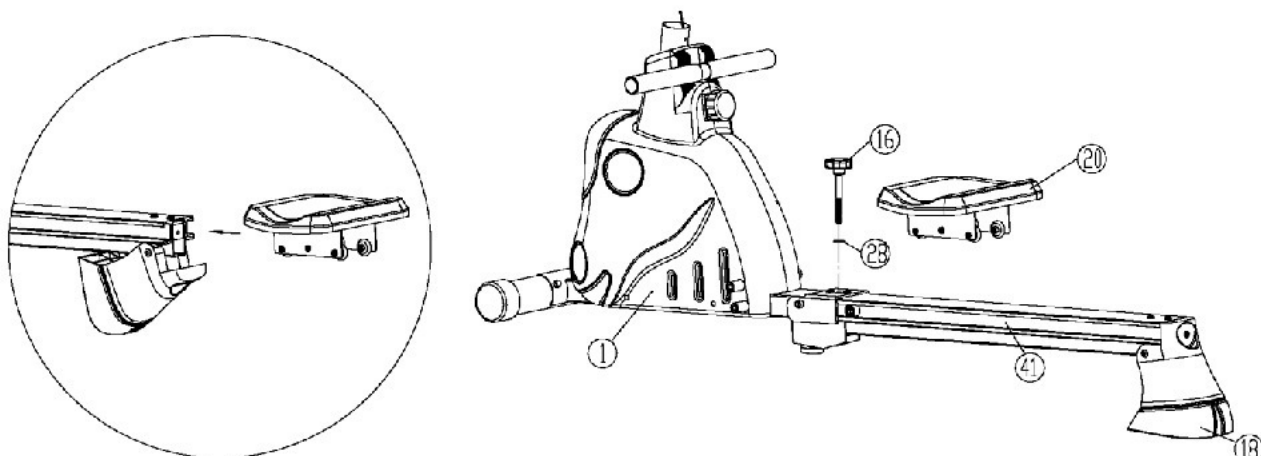


Шаг 3:

А: Установите опору тренажёра (18) под наклоном.

В: Закрепите сиденье (20) на направляющей (41).

С: Подсоедините направляющую тренажёра (41) к основной раме (1) регулировочными ручками (16) и шайбами (28), как показано на рисунке 3.

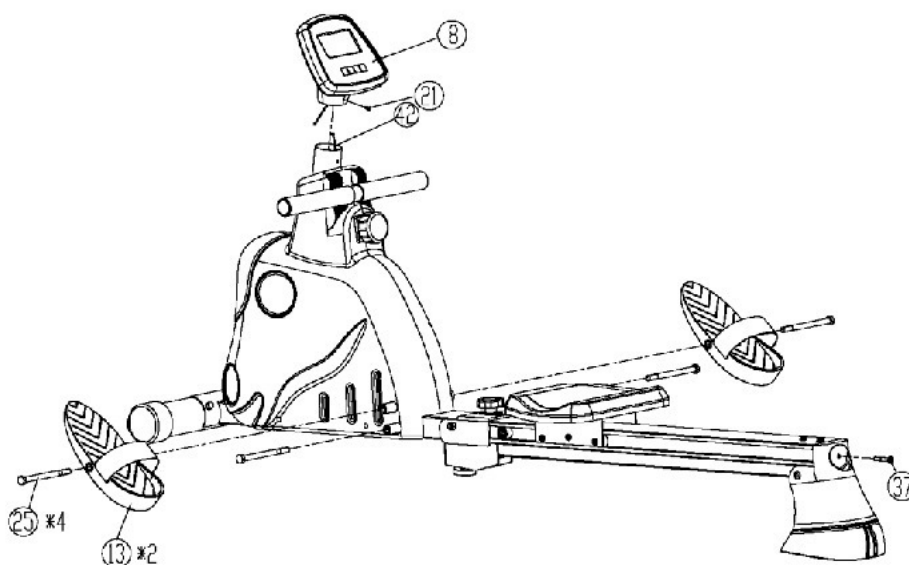


Шаг 4:

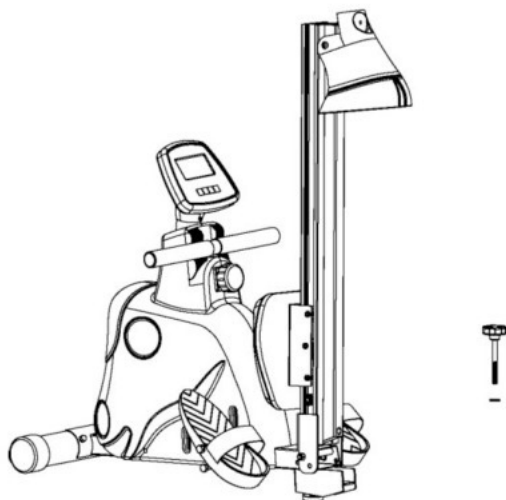
А: Прикрепите педали (13) к основной раме (1) болтами (25).

В: Прикрепите опору (18) винтами (37).

С: Подсоедините провод датчика (42) к компьютеру (8) как показано на рисунке 4.



Для более удобного хранения тренажёра, чтобы он не занимал много места, вы можете сложить его. Для этого вы должны выкрутить регулировочные ручки (16) и винты (37), затем вытащить ручки (17), как показано на рисунке 5, и после этого сложить тренажёр.



ИНСТРУКЦИЯ ПО ИСПОЛЬЗОВАНИЮ КОНСОЛИ

NO.00016

ФУНКЦИОНАЛЬНЫЕ КНОПКИ:

MODE/РЕЖИМ – Предназначена для выбора режима тренировки.

SET/УСТАНОВКА - Позволяет установить время, количество подходов и количество сожженных калорий во время тренировки (не работает в режиме сканирования)

RESET/СБРОС – Необходима для сброса настроек.

ПОКАЗАТЕЛИ

1. **SCAN/СКАН:** В режиме сканирования, компьютер будет попеременно отображать следующие показатели: время, кол-во гребков/мин, общее количество гребков и калории. Каждый показатель будет отображаться в течение 4 секунд.
2. **TIME/ВРЕМЯ:** 1) Показывает общую продолжительность тренировки.
2) Удерживайте кнопку MODE/РЕЖИМ, пока на экране не отобразится время. Нажмите кнопку SET/УСТАНОВКА, чтобы настроить общую продолжительность тренировки. Когда показатель времени обнулится, компьютер будет сигнализировать в течение 15 секунд.
3. **SRM/ГРЕБКИ/МИН:** Показывает текущее количество гребков в минуту или частоту в минуту.
4. **COUNT/ГРЕБКИ:** 1) Показывает общее количество гребков за время тренировки.
2) Удерживайте кнопку MODE/РЕЖИМ, пока на экране не отобразится информация о количестве гребков. Нажмите кнопку SET/УСТАНОВКА, чтобы установить необходимое количество подходов. Когда показатель обнулится, компьютер будет сигнализировать в течение 15 секунд.
5. **CAL/КАЛОРИИ:** 1) Показывает общее количество калори, сожженных во время тренировки.
2) Удерживайте кнопку MODE/РЕЖИМ, пока на экране не отобразится информация о калориях. Нажмите кнопку SET/УСТАНОВКА, чтобы установить количество калорий, которое необходимо сжечь за время тренировки. Когда вы достигнете требуемого значения, компьютер будет сигнализировать в течение 15 секунд.
6. **PULSE RATE/ПУЛЬС:** Нажмите кнопку MODE/РЕЖИМ для отображения данных о вашей частоте пульса.
7. **ALARM/ПРЕДУПРЕЖДЕНИЕ:** При нажатии кнопок MODE/РЕЖИМ, SET/УСТАНОВКА и RESET/СБРОС компьютер издаст звуковой сигнал.

8. AUTO ON/OFF & AUTO START/STOP АВТОМАТИЧЕСКИЙ ЗАПУСК/ОСТАНОВКА:

Если тренажер не используется более 8 минут, то он автоматически выключается. Если вы начинаете заниматься на тренажере или нажимаете любую кнопку, консоль начинает работать.

СПЕЦИФИКАЦИЯ:

ПОКАЗАТЕЛИ	АВТОМАТИЧЕСКОЕ СКаниРОВАНИЕ	Каждые 4 секунды
	ВРЕМЯ	0:00~99:59(Минуты: Секунды)
	ГРЕБКИ/МИН	0~999
	ГРЕБКИ	0~9999
	КАЛОРИИ	0~9999 Ккал
	ПУЛЬС	40~240ВРМ (удары в минуту)
ТИП БАТАРЕЕК	2шт АА или UM-3	
РАБОЧАЯ ТЕМПЕРАТУРА	0° С ~+40С (32° F~104° F)	
ТЕМПЕРАТУРА ХРАНЕНИЯ	-10° С ~+60С (14° F~168° F)	