

Инструкция

Гребной тренажер Bronze Gym RW1100M Pro

Полезные ссылки:

[Гребной тренажер Bronze Gym RW1100M Pro - смотреть на сайте](#)

RW1100M PRO

Гребной тренажёр



РУКОВОДСТВО ПОЛЬЗОВАТЕЛЯ

Уважаемый покупатель!

Поздравляем с удачным приобретением! Вы приобрели современный тренажер, который, как мы надеемся, станет Вашим лучшим помощником. Он сочетает в себе передовые технологии и современный дизайн.

Постоянно используя этот тренажер, Вы сможете укрепить сердечно-сосудистую систему и приобрести хорошую физическую форму. Надеемся, что данная модель удовлетворит все Ваши требования.

Прежде чем приступить к использованию тренажера, внимательно изучите настоящее руководство и сохраните его для дальнейшего использования. В случае возникших дополнительных вопросов обратитесь к продавцу или дилеру, который проконсультирует Вас и поможет устранить возникшую проблему.

Обязательно сохраняйте инструкцию по эксплуатации, это поможет Вам по прошествии времени вспомнить о функциях тренажера и правилах его использования.

Если у Вас возникли какие-либо вопросы по эксплуатации данного тренажера, свяжитесь со службой технической поддержки или уполномоченным дилером, у которого Вы приобрели тренажер.

Меры безопасности

Внимание!

Перед тем как приступить к тренировкам, настоятельно рекомендуем пройти полное медицинское обследование, особенно если у Вас есть наследственная предрасположенность к повышенному давлению или сердечно-сосудистым заболеваниям. Неправильное или чрезмерно интенсивное выполнение упражнений может повредить Вашему здоровью.

Тренажер предназначен для домашнего использования. В целях обеспечения безопасности и надежной работы оборудования перед использованием тренажера ознакомьтесь с инструкцией.

При использовании тренажера следует соблюдать следующие базовые меры предосторожности:

- **ОСТОРОЖНО!** Во избежание удара током отключайте тренажер от сети после окончания использования и перед чисткой;
- **ВНИМАНИЕ!** Не следует оставлять включенный тренажер без присмотра во избежание удара током. Если тренажер не используется или производится его ремонт, установка или снятие комплектующих, отключите его от сети;
- Используйте тренажер только по назначению, описанному в данном руководстве. Во избежание получения травм используйте только те аксессуары, которые рекомендованы производителем;
- Во избежание травм и удара током не вставляйте какие-либо предметы в отверстия на тренажере;
- Не снимайте кожухи консоли. Ремонт тренажера должен производиться только сотрудниками сервисного центра;
- Не используйте тренажер, если заблокированы вентиляционные отверстия. Поддерживайте их в чистоте, удаляйте скапливающуюся пыль, волосы и т. д.;
- Не используйте тренажер, если у него повреждены шнур питания или вилка, если он работает некорректно, был поврежден или побывал в воде. Доставьте тренажер в сервисный центр для осмотра и ремонта;
- Не перемещайте тренажер за шнур питания и не используйте шнур как ручку;
- Шнуры питания не должны соприкасаться с нагревающимися поверхностями;
- Дети и лица с ограниченными возможностями могут находиться рядом с включенным тренажером или использовать его только под наблюдением;
- Тренажер не предназначен для использования вне помещения;
- Не пользуйтесь тренажером в местах, где распыляются аэрозоли или осуществляется подача кислорода;
- Не подставляйте руки под движущиеся части тренажера, следите, чтобы Ваша одежда не попала в движущиеся части тренажера;
- Тренажер не имеет шестерни холостого хода. Скорость движения педалей должна снижаться постепенно;
- Будьте осторожны при подходе к тренажеру и спуске с него. Опустите соответствующую педаль в нижнее положение и дождитесь полной остановки тренажера.

ОСТОРОЖНО! Если Вы почувствовали боль в груди, тошноту, головокружение или одышку, немедленно ПРЕКРАТИТЕ занятия на тренажере. Прежде чем возобновлять тренировки обратитесь за консультацией к врачу.

Транспортировка и эксплуатация тренажера:

1. Тренажер должен транспортироваться только в заводской упаковке;
2. Заводская упаковка не должна быть нарушена;
3. При транспортировке тренажер должен быть надежно защищен от дождя, влаги, атмосферных осадков, механических перегрузок.

Хранение тренажера

Тренажер рекомендуется хранить и использовать только в сухих отапливаемых помещениях со следующими значениями:

1. Температура: +10-+35С;
2. Влажность: 50-75%.

Если Ваш тренажер хранился при низкой температуре или в условиях высокой влажности (имеет следы конденсации влаги), необходимо перед эксплуатацией выдержать его в нормальных условиях не менее 2–4 часов, и только после этого можно приступить к эксплуатации.

Перед тем как начать тренировку

Перед первым занятием проверьте, правильно ли была проведена сборка тренажера. Ознакомьтесь со всеми функциями и настройками тренажера и проводите тренировки в строгом соответствии с инструкцией по эксплуатации. Перед началом тренировки убедитесь, что все защитные элементы надежно установлены и закреплены, проверьте надежность механических и электрических соединений. Установите тренажер на ровную нескользящую поверхность, оставляя с каждой стороны по 0,5 м свободного пространства. Для снижения шума и вибраций рекомендуется использовать специальные резиновые коврики, также это позволит избежать царапин, сколов и вмятин, если напольное покрытие в Вашем доме выполнено из деликатных материалов (паркетная доска, штучный паркет, натуральный линолеум, пробковое покрытие и т. п.).

Настройка оборудования

ВЫБОР МЕСТА ДЛЯ ТРЕНАЖЕРА

Место, где установлен тренажер, должно быть хорошо освещенным и проветриваемым. Установите тренажер на твердой, ровной поверхности, так, чтобы расстояние от стены или других предметов было достаточным (свободное пространство должно быть не менее 60 см по бокам, не менее 30 см перед оборудованием, не менее 60 см позади него).

Свободное пространство сзади тренажера обеспечит Вам комфортный подход к тренажеру и спуск с него.

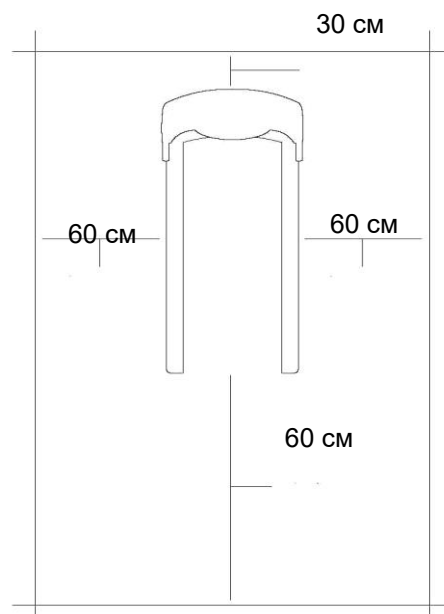
Если Вы ставите тренажер на ковер, необходимо подложить под него коврик из твердого пластика, чтобы предохранить ковер и оборудование от возможных повреждений. Также это позволит избежать царапин, сколов и вмятин, если напольное покрытие в Вашем доме выполнено из деликатных материалов (паркетная доска, штучный паркет, натуральный линолеум, пробковое покрытие и т. п.)

Не размещайте тренажер в помещениях с высокой влажностью, например, рядом с парной, сауной или закрытым бассейном. Водяные пары или хлор могут отрицательно повлиять на электронные и другие компоненты тренажера. Рекомендуется устанавливать тренажер в комфортном помещении.

РЕКОМЕНДАЦИИ ПО СБОРКЕ

Перед сборкой тренажера тщательно изучите ее последовательность и выполняйте все рекомендации. Используйте для сборки приложенный или рекомендуемый инструмент. Убедитесь, что в наличии имеются все детали, и они не повреждены. Не прикладывайте чрезмерных усилий к инструменту во избежание травм и повреждения элементов конструкции тренажера. Сначала соберите все детали тренажера, не до конца затянув гайки и болты, и, убедившись, что конструкция собрана правильно, затяните их до конца.

Каждый тренажер на заводе проходит проверку качества. Это необходимо, чтобы убедиться в корректной работе всех узлов оборудования. При этом может потребоваться частичная или полная сборка (зависит от конкретной модели). В связи с этим в местах соединений элементов тренажера могут остаться следы стыковки деталей и использования технологического крепежа.



Техническое обслуживание/ Гарантия/ Ремонт

ЧИСТКА ТРЕНАЖЕРА

Профилактическое обслуживание и ежедневная чистка оборудования продлят срок его эксплуатации и помогут сохранить его внешний вид.

При этом важно соблюдать следующие рекомендации:

- Перед любым обслуживанием обязательно отключайте тренажер от электрической сети. К обслуживанию можно приступать примерно через минуту после полного обесточивания внутренних электрических цепей тренажера;
- Защищайте тренажер от попадания прямого солнечного света, в противном случае возможно выцветание пластиковых деталей;
- Тренажер необходимо устанавливать в сухом месте;
- Для чистки используйте мягкую хлопчатобумажную ткань;
- Не применяйте абразивные препараты, агрессивные жидкости для чистки рабочих поверхностей тренажера, такие, как ацетон, бензин, уайт-спириты, бензол и их производные - во избежание повреждения лакокрасочных покрытий и пластиковых деталей. Для ухода рекомендуется применять слегка смоченную нейтральным раствором моющей жидкости (мыльный раствор) ткань с последующей протиркой сухой тканью;
- После каждого использования тренажера протирайте педали, рукоятки, датчики пульса и поручни;
- Не допускайте попадания жидкости на тренажер. Это может привести к его повреждению или возникновению угрозы поражения электротоком;
- Проверяйте ход и надежность крепления педалей;
- Если тренажер неустойчив и «качается», выровняйте его с помощью регулировочных ножек;
- Регулярно выполняйте уборку территории вокруг тренажера.

ПРОВЕРКА ТРЕНАЖЕРА НА ПРЕДМЕТ ПОВРЕЖДЕНИЯ ДЕТАЛЕЙ

НЕ ИСПОЛЬЗУЙТЕ тренажер, если он поврежден или имеет сломанные или изношенные детали. Используйте только те запасные части, которые поставляются заводом-изготовителем оборудования.

РЕГУЛЯРНО ПРОВОДИТЕ ТЕХНИЧЕСКОЕ ОБСЛУЖИВАНИЕ ТРЕНАЖЕРА. Оно является залогом бесперебойной работы оборудования и сохранения гарантийных обязательств. Необходимо проводить регулярный осмотр тренажера. Дефектные детали следует немедленно заменять. Не следует использовать некорректно работающее оборудование до проведения ремонта. Обслуживание и ремонт должны проводиться только лицами, обладающими необходимой квалификацией.

ПРАВИЛА УХОДА И ТЕХНИЧЕСКОГО ОБСЛУЖИВАНИЯ

ЕЖЕДНЕВНОЕ ОБСЛУЖИВАНИЕ

- Рекомендуем Вам ежедневно протирать тренажер влажной тканью с мягким чистящим средством (мыльный раствор), не содержащим этилового или нашатырного спирта.

ЕЖЕНЕДЕЛЬНОЕ ОБСЛУЖИВАНИЕ

- Проверьте горизонтальное положение тренажера. В случае необходимости выровняйте его с помощью регулируемых ножек по уровню пола.
- Протрите детали тренажера: консоль, поручни, направляющие роликов от пыли, грязи и пота.

ЕЖЕМЕСЯЧНОЕ ОБСЛУЖИВАНИЕ

- Проверьте затяжку винтов на всех резьбовых соединениях тренажера.
- Убедитесь в отсутствии люфта после затяжки винтов.
- Пропылесосьте пространство под и вокруг тренажера.
- Удалите грязь из накладок в педалях.
- Убедитесь в отсутствие сколов и трещин на пластиковых декоративных элементах оборудования.
- Проверьте работу регулятора нагрузки во всем диапазоне его значений.
- Проверьте работу дисплея консоли на каждой из программ тренировок. При значительном снижении контрастности изображения на дисплее замените в нем элементы питания.

ЕЖЕКВАРТАЛЬНОЕ ОБСЛУЖИВАНИЕ – ВАЖНО!

- Снимите пластиковые кожухи и смажьте шарнирные соединения рычагов педалей и поручней (рекомендуется использовать тефлоновую смазку).
- Снимите круглый защитный кожух. Проверьте состояние и натяжение приводного ремня. В случае необходимости замените ремень или отрегулируйте его натяжение.
- Смажьте ось центральной стойки (для эллиптических тренажеров).
- Смажьте ось шатунного узла (для эллиптических тренажеров).
- Проверьте ось шкива на предмет люфта.
- Проверьте крепление маховика.
- Оцените состояние подшипников на оси шкива и маховика на предмет вытекшей смазки и их люфта относительно посадочного места.

Условия гарантии и сервисного обслуживания указаны в Гарантийном талоне.

Убедитесь, что Вы ознакомились с содержанием Гарантийного талона. Не выбрасывайте гарантийный талон.

Указания по утилизации

ИНФОРМАЦИЯ ДЛЯ ПОЛЬЗОВАТЕЛЯ

Данный тренажер не относится к бытовым отходам. Пожалуйста, не выбрасывайте оборудование либо элементы питания вместе с бытовыми отходами, для утилизации использованных элементов питания пользуйтесь действующими в Вашей стране системами возврата и сбора для утилизации.



Надлежащий отдельный сбор разобранных приборов, которые впоследствии отправятся на переработку, утилизацию или экологичное захоронение, способствует предотвращению возможных негативных воздействий на окружающую среду и здоровье человека, а также позволяет повторно использовать материалы, из которых изготовлено устройство. За незаконную утилизацию устройства пользователь может быть привлечен к административной ответственности, предусмотренной действующим законодательством.

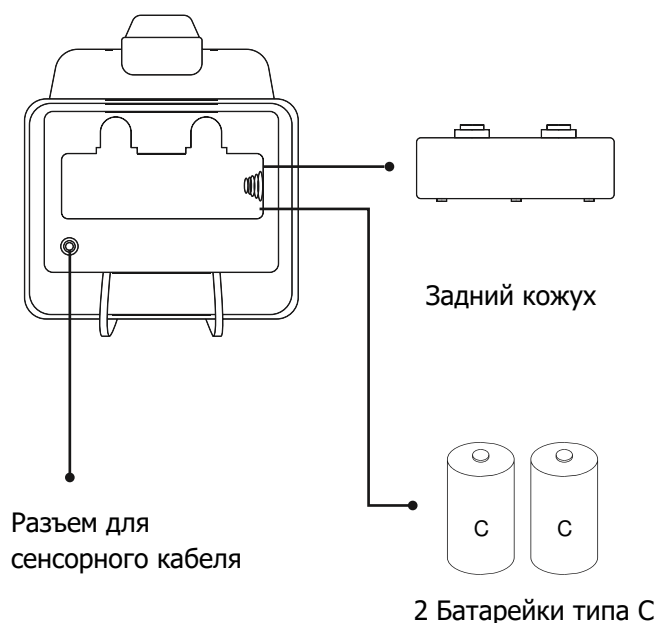
Инструкции по безопасности

1. Чтобы снизить риск серьезных травм, прочтите следующие инструкции по технике безопасности перед использованием гребного тренажера.
2. Сохраните инструкции и убедитесь, что другие пользователи ознакомились с данным руководством, прежде чем использовать гребной тренажер в первый раз.
3. Прочтите все предупреждения и предостережения, размещенные на гребном тренажере.
4. Гребной тренажер следует использовать только после тщательного ознакомления с Руководством по эксплуатации. Перед использованием убедитесь, что гребной тренажер правильно собран и затянут.
5. Для сборки данного тренажера нужны два человека.
6. Не допускайте детей и домашних животных к тренажеру. Тренажер предназначен только для использования взрослыми.
7. Рекомендуется разместить данный тренажер на специальном покрытии на ровной поверхности.
8. Расположите тренажер на устойчивой и горизонтальной поверхности.
9. Убедитесь, что имеется достаточное пространство для доступа к аэробайку и вокруг него.
10. Перед использованием осмотрите тренажер на наличие изношенных или незакрепленных частей, надежно затяните все детали или замените изношенные перед использованием.
11. Перед использованием проверьте состояние цепи (36). Замените цепь (36), если она треснула или сломана.
12. Проконсультируйтесь с врачом перед началом тренировки и следуйте рекомендациям при разработке индивидуальной фитнес-программы. Если чувствуете слабость, головокружение или испытаете боль во время тренировки, немедленно прекратите занятия и проконсультируйтесь с врачом. Несоблюдение всех предупреждений и инструкций может привести к серьезным травмам или смерти.
13. Выбирайте тренировку, которая наилучшим образом соответствует вашему уровню физической силы и гибкости.
14. Не надевайте слишком свободную одежду во время использования тренажера.
15. Никогда не тренируйтесь босиком или в носках; всегда надевайте подходящую обувь, такую как кроссовки, которые хорошо сидят, обеспечивают поддержку стопы и имеют нескользящую резиновую подошву.

16. Будьте осторожны и сохраняйте равновесие при использовании, монтаже, демонтаже или сборке тренажера.
17. Не используйте сиденье (51) для перемещения гребного тренажера. Сиденье (51) сдвинется, и опора сиденья (10) может прищемить вам руку или пальцы.
18. Максимальный вес пользователя может быть 244 кг.
19. Тренажером одновременно может пользоваться только один человек.

Работа с консолью

Консоль спереди



Консоль сзади



В данном тренажере используется система воздушных вентиляторов для создания сопротивления во время тренировки. Рекомендуется использовать данную компьютерную консоль, чтобы варьировать тренировки от подхода к подходу и отмечать текущий прогресс в достижении поставленных фитнес-целей. При регулярном использовании таким образом функции данной консоли могут помочь сохранять мотивацию и интерес во время тренировок.

НАЧАЛО РАБОТЫ

Включение питания

Переместите руль, чтобы начать упражнение в программе быстрого запуска, или нажмите любую кнопку, чтобы перейти в режим ожидания.

Даже без батареек монитор все еще может работать в программе быстрого запуска.

Отключение питания

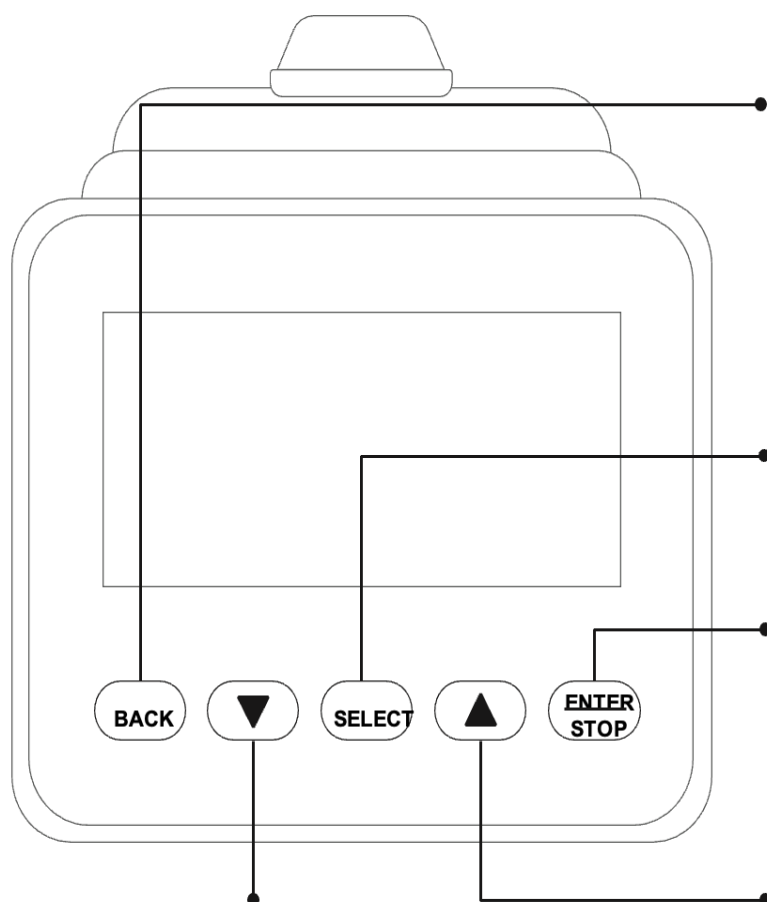
В режиме ожидания монитор автоматически выключится через 20 секунд, если тренажер не используется.

При запуске интервальной программы монитор автоматически отключится через 2 минуты, если тренажер не используется.

Во всех остальных программах монитор автоматически отключается после 30 секунд, если тренажер не используется.

Монитор не отключается при подключении к Bluetooth.

ФУНКЦИОНИРОВАНИЕ КЛАВИШ



Клавиша BACK (НАЗАД):

- При выборе программы нажмите данную клавишу, чтобы вернуться к предыдущей программе.
- Для завершения запущенной программы, нажмите данную клавишу, чтобы перейти в режим ожидания.

Клавиша Select (ВЫБОР):

- В режиме ожидания нажмите данную клавишу для переключения между возможными программами. Остановитесь на программе по вашему выбору.

ВНИМАНИЕ: Режим тренировки по умолчанию - программа быстрого запуска.

Клавиша UP (ВВЕРХ)

Клавиша DOWN (ВНИЗ)

Клавиша ENTER/STOP (ВВОД/СТОП):

- При выборе программы и отображении целевых значений нажмите данную клавишу для подтверждения.
- Нажмите данную клавишу и удерживайте в течение трех секунд, чтобы сбросить все функции до нуля и перезагрузить компьютер.

Клавиша DOWN (ВНИЗ)

- Нажмите, чтобы уменьшить заданные значения. Нажмите клавишу и удерживайте, пока текущее значение не будет уменьшено, затем отпустите клавишу, чтобы остановить.

Клавиша UP (ВВЕРХ)

- Нажмите, чтобы увеличить заданные значения. Нажмите клавишу и удерживайте, пока текущее значение не будет увеличено, затем отпустите клавишу, чтобы остановить.

Когда загорится подсветка, нажмите клавишу STOP (СТОП), чтобы приостановить отчет всех показателей функций. Нажмите клавишу STOP (СТОП) во второй раз, чтобы просмотреть сводку тренировки. Нажмите клавишу в третий раз, чтобы вернуться в режим ожидания.

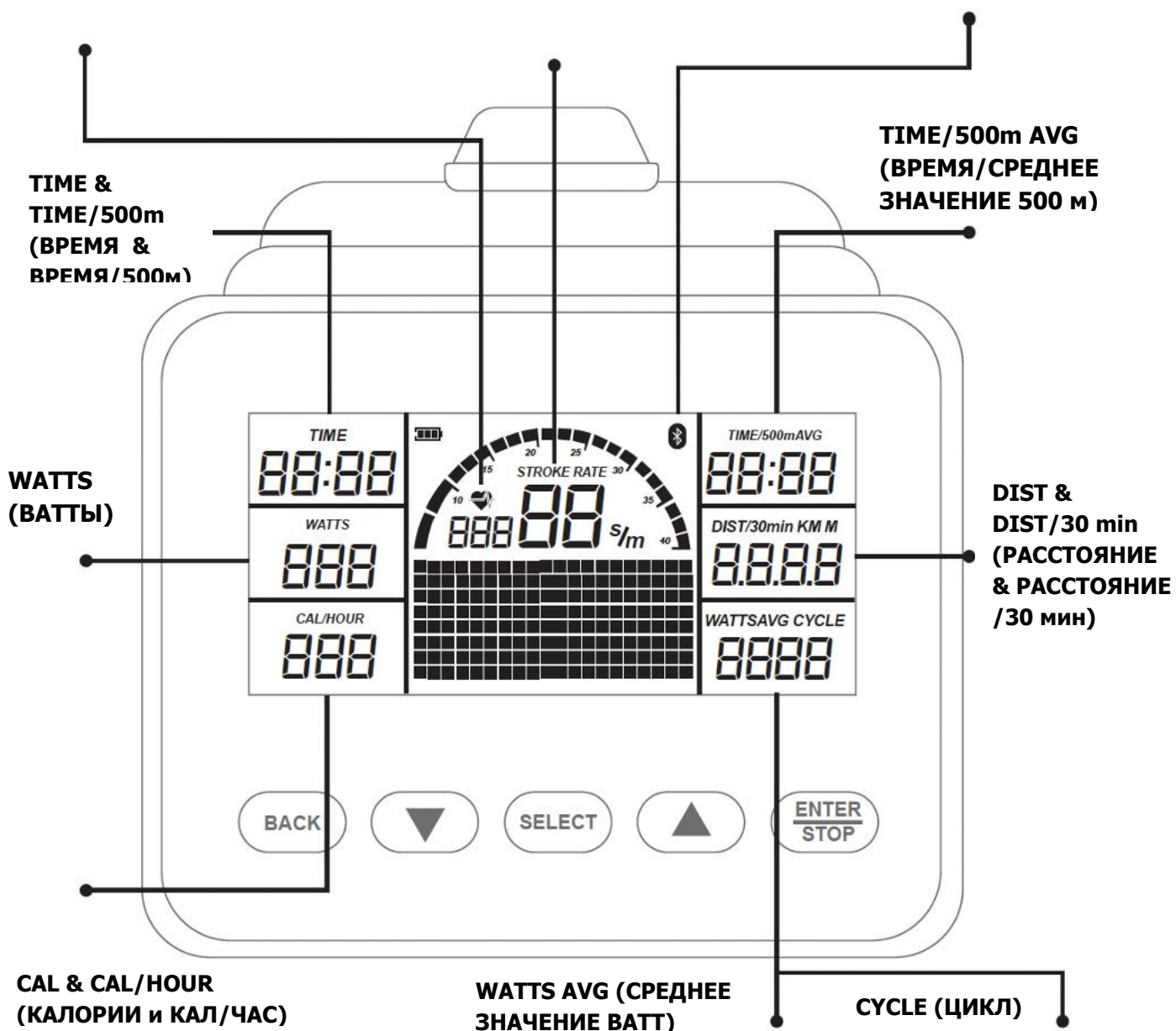
* * Если подсветка выключена, нажмите любую клавишу или просто продолжайте тренировку, чтобы включить подсветку сзади.

ФУНКЦИИ КОНСОЛИ

PULSE (ПУЛЬС)

**STROKE RATE
(СКОРОСТЬ ГРЕБКОВ)**

BLUETOOTH



Функция PULSE (ПУЛЬС)

Отображает частоту сердечных сокращений от 40 до 220 ударов в минуту во время тренировки. Чтобы использовать данную функцию, необходимо надеть нагрудный ремень для измерения частоты сердечных сокращений.

Функция STROKE RATE (СКОРОСТЬ ГРЕБКОВ)

Отображает текущее количество гребков в минуту во время тренировки.

Подсвеченный полукруг равен частоте гребков, которые отображаются в цифрах. Чем больше диапазон на консоли, тем выше частота гребков.

Функция BLUETOOTH

Отображает подключение к Bluetooth в верхней части экрана монитора.

Функция TIME (ВРЕМЯ) & TIME/500m (ВРЕМЯ/500м)

Отображает общее время тренировки, а также расчетное время достижения 500 метров в зависимости от текущей частоты гребков.

Функция WATTS (ВАТТЫ)

Отображает количество энергии в Вт во время тренировки.

Функция CAL & CAL/HOUR (КАЛОРИИ и КАЛ/ЧАС)

Отображает количество калорий, сожженных во время тренировки. Показатель CAL/HOUR (КАЛ/ЧАС) отображает расчетное количество калорий, потраченных за 1 час тренировки.

Функция TIME/500m AVG (ВРЕМЯ/СРЕДНЕЕ ЗНАЧЕНИЕ 500 м)

Отображает расчетное среднее время достижения 500 метров, основанное на текущей частоте гребков.

Функция DIST & DIST/30 min (РАССТОЯНИЕ & РАССТОЯНИЕ /30 мин)

Отображает расстояние, прошедшее во время тренировки (только в метрах). Показатель DIST/30min (РАССТОЯНИЕ/30 мин) — это расчетное расстояние за 30 минут, основанное на текущей частоте гребков.

Функция CYCLE (ЦИКЛ)

Отображает различные циклы в интервальных программах.

Функция WATTS AVG (СРЕДНЕЕ ЗНАЧЕНИЕ ВАТТ)

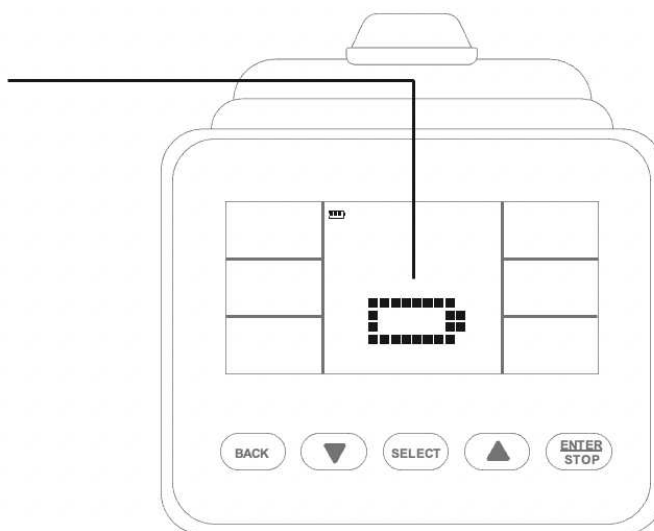
Отображает среднее значение ватт во время тренировки.

Функция LOW BATTERY (НИЗКИЙ ЗАРЯД БАТАРЕИ)

Отображает низкий заряд батарейки.

Функция SUMMARY (СВОДКА)

Нажмите клавишу ENTER/STOP (ВВОД/СТОП) и удерживайте в течение 2 секунд, чтобы перейти в режим сводки. Если потянуть руль на себя (3) в режиме сводки, монитор возобновит отображение всех данных с характерным звуковым сигналом.



ПРОГРАММЫ

Консоль имеет 8 программ. Нажмите клавишу SELECT (ВЫБРАТЬ), чтобы выбрать программу тренировок в соответствии со следующей последовательностью.

Программа быстрого запуска > Обратный отсчет расстояния > Обратный отсчет времени > Обратный отсчет калорий > Игра > Интервал настройки 20/10 > Интервал настройки 10/20 > Интервал настройки 10/10

БЫСТРЫЙ СТАРТ (QUICK START)

Для быстрого запуска программы, потяните руль на себе (3). Все показатели функций консоли начнут отсчет.

Нажмите клавишу STOP (СТОП) один раз, чтобы временно прекратить подсчет всех показателей (функция паузы). Снова потяните руль (3), чтобы продолжить отсчет. Длительное нажатие клавиши STOP (СТОП) приведет к удалению всех учетных данных.

Для быстрого запуска и всех трех программ обратного отсчета нажмите клавишу SELECT (ВЫБРАТЬ), чтобы выбрать данные, отображаемые в том же окне дисплея, включая TIME & TIME/500m AVG (ВРЕМЯ & ВРЕМЯ /СРЕДНЕЕ ЗНАЧЕНИЕ 500 м).

Для остальных семи программ нажмите клавишу BACK (НАЗАД), чтобы перейти в режим ожидания. Нажмите и удерживайте клавишу ENTER/STOP (ВВОД/СТОП) более 3 секунд, чтобы повторно запустить консоль. Используйте клавишу SELECT (ВЫБРАТЬ) для переключения между программами. Используйте клавиши UP (ВВЕРХ) и DOWN (ВНИЗ) для настройки значения и нажмите клавишу ENTER/STOP (ВВОД/СТОП) для подтверждения.

ОБРАТНЫЙ ОТСЧЕТ РАССТОЯНИЯ

Во время тренировки программа DISTANCE (РАССТОЯНИЕ) ведет обратный отсчет от заданного значения.

Программа запустится, как только пользователь потянет руль на себя (3). Когда программа завершится, на мониторе появится надпись WINNER (ПОБЕДИТЕЛЬ) с характерным звуковым сигналом. Нажмите клавишу BACK (НАЗАД), чтобы перейти в режим ожидания.

Значение целевого расстояния может быть установлено только в диапазоне от 100 до 9999 метров.

ОБРАТНЫЙ ОТСЧЕТ ВРЕМЕНИ

Во время тренировки программа TIME (ВРЕМЯ) ведет обратный отсчет от заданного значения. Программа запустится, как только пользователь потянет руль на себя (3). Когда программа завершится, монитор издаст характерный звуковой сигнал. Нажмите клавишу BACK (НАЗАД), чтобы перейти в режим ожидания.

Целевое значение времени может быть установлено только в диапазоне от 1:00 до 99:00 минут.

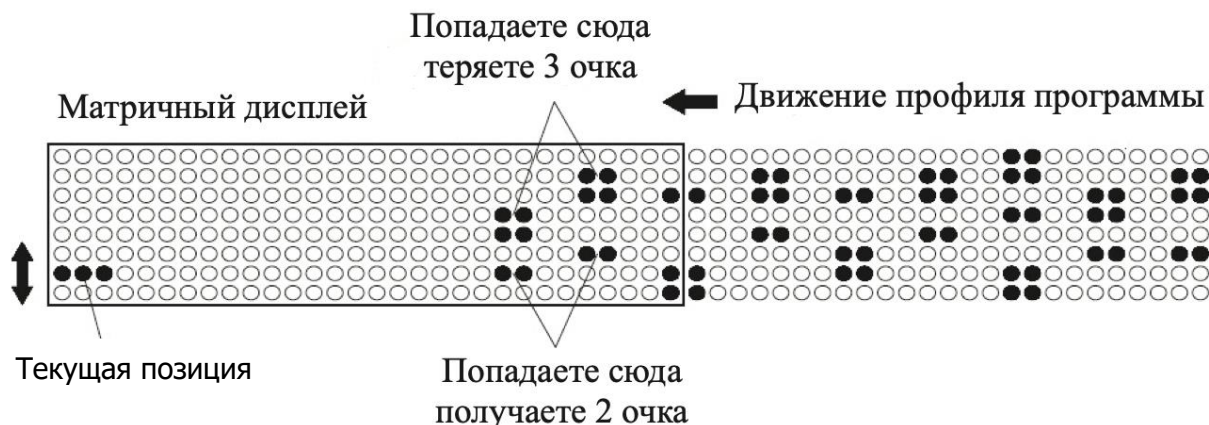
ОБРАТНЫЙ ОТСЧЕТ КАЛОРИЙ

Во время тренировки программа CALORIES (КАЛОРИИ) ведет обратный отсчет от заданного значения. Программа запустится, как только пользователь потянет руль на себя (3). Когда программа завершится, на мониторе появится надпись END (КОНЕЦ) с характерным звуковым сигналом. Нажмите клавишу BACK (НАЗАД), чтобы перейти в режим ожидания.

Целевое значение калорий может быть установлено только в диапазоне от 10 до 999 калорий.

ИГРОВАЯ ПРОГРАММА

При выборе программы GAME (ИГРА) программа запустится, как только пользователь потянет руль на себя. Текущее значение для ввода не требуется. Когда программа завершится, на мониторе отобразится текущий результат с характерным звуковым сигналом. Нажмите клавишу BACK (НАЗАД), чтобы перейти в режим ожидания.



Текущая позиция зависит от скорости гребли и перемещается вверх или вниз. Высокая скорость гребли означает, что позиция будет выше, а низкая - ниже.

ИНТЕРВАЛЬНАЯ ПРОГРАММА 20/10

При входе в программу 20/10 INTERVAL (ИНТЕРВАЛ 20/10), на мониторе консоли будет отображаться мигающая цифра "8" для заданного значения цикла. "20" — это 20 секунд тренировки, а "10" - это 10 секунд для повторного выполнения. Затем используйте клавиши UP (ВВЕРХ) и DOWN (ВНИЗ) для ввода значения от 1 до 99 раундов для каждого цикла. Программа подразумевает тренировку в течение 20 секунд, а затем отдых в течение 10 секунд. Когда программа завершится, монитор завершит работу с характерным звуковым сигналом. Нажмите клавишу BACK (НАЗАД), чтобы перейти в режим ожидания.

ИНТЕРВАЛЬНАЯ ПРОГРАММА 10/20

При входе в программу 10/20 INTERVAL (ИНТЕРВАЛ 10/20), на мониторе консоли будет отображаться мигающая цифра "8" для заданного значения цикла. Затем используйте клавиши UP (ВВЕРХ) и DOWN (ВНИЗ) для ввода значения от 1 до 99 раундов для каждого

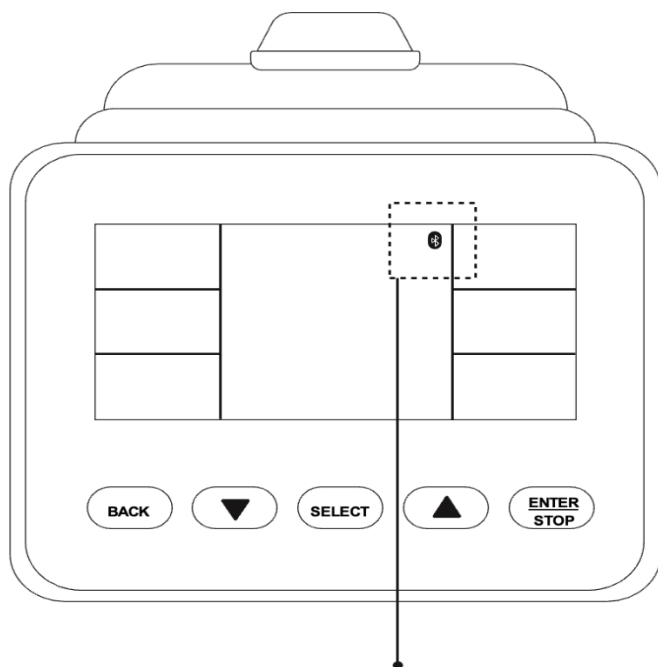
цикла. Программа подразумевает тренировку в течение 10 секунд, а затем отдых в течение 20 секунд. Программа запустится, как только пользователь потянет руль на себя (3). Когда программа завершится, монитор завершит работу с характерным звуковым сигналом. Нажмите клавишу BACK (НАЗАД), чтобы перейти в режим ожидания.

ИНТЕРВАЛЬНАЯ ПРОГРАММА 10/10

При входе в программу 10/10 INTERVAL (ИНТЕРВАЛ 10/10), на мониторе консоли будет отображаться мигающая цифра "8" для заданного значения цикла. Затем используйте клавиши UP (ВВЕРХ) и DOWN (ВНИЗ) для ввода значения от 1 до 99 раундов для каждого цикла, тренировки и отдыха. Программа запустится, как только пользователь потянет руль на себя (3). Когда программа завершится, монитор завершит работу с характерным звуковым сигналом. Нажмите клавишу BACK (НАЗАД), чтобы перейти в режим ожидания.

ПОДКЛЮЧЕНИЕ BLUETOOTH

Пожалуйста, убедитесь, что консоль работает, чтобы продолжить подключение по Bluetooth к вашему смартфону или планшету.



Значок будет отображаться в правом верхнем углу экрана консоли, если устройство подключено к приложению.

** Перейдите в раздел Settings (Настройки) на вашем устройстве, чтобы разрешить приложениям доступ к Bluetooth-соединению.

ДОСТУПНЫЕ ПРИЛОЖЕНИЯ



Kinomap



D-fit

Отсканируйте, чтобы скачать

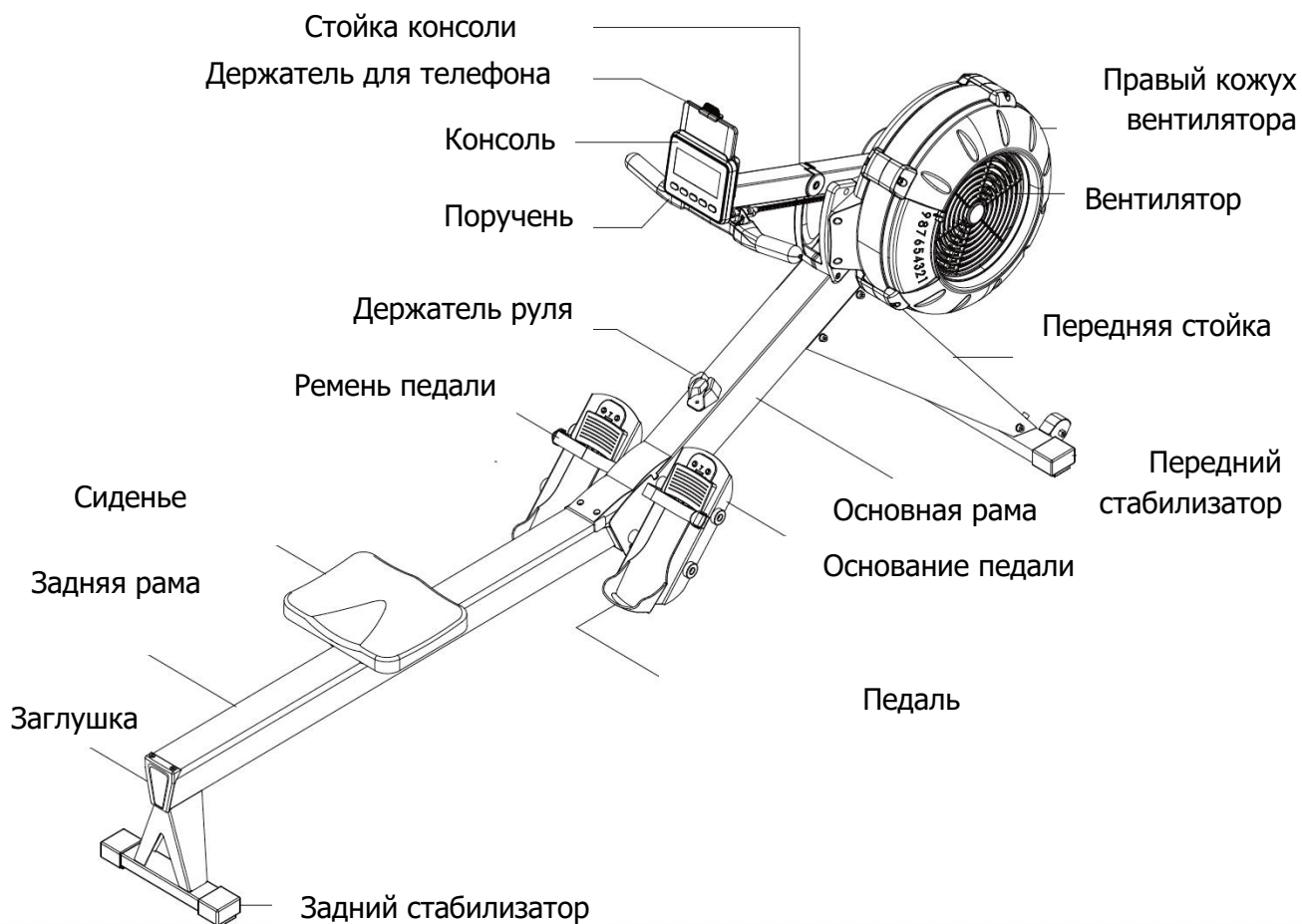


Android



IOS

Инструкция по сборке тренажера



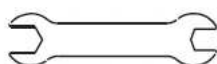
Комплект инструментов



Шестигранный ключ 6мм

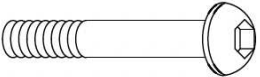
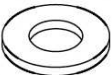

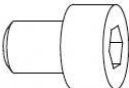
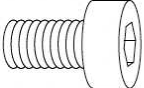
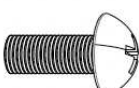
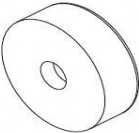
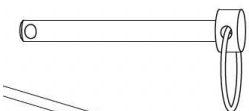
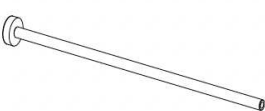
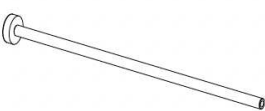


Отвертка



Гаечный ключ

После распаковки тренажера откройте упаковки с оборудованием и убедитесь, что следующие детали крепления есть в наличии. Некоторые элементы могут быть уже предустановлены на оборудовании.

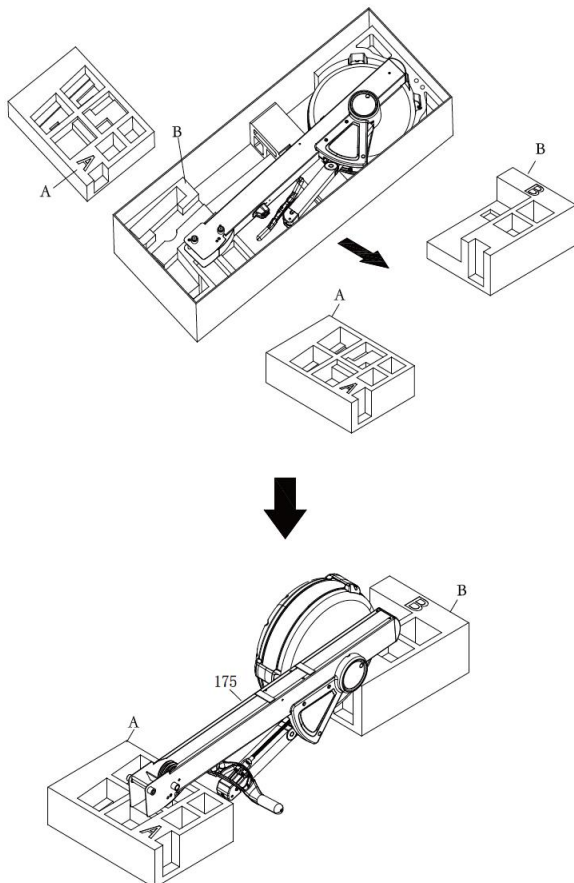
Изображение	№	Описание	Кол-во, шт.
	78	Винт М8×75мм	1
	79	Шайба М8	9
	80	Гайка стопорная М8	1
	81	Винт с торцевой головкой М8х12 мм	8
	173	Винт с торцевой головкой М8х20 мм	2
	131	Винт М6х12 мм	2
	178	Торцевой кожух педали	2
	98	Выдвижной штифт	1
	139	Вал педали 16 мм	1
	140	Вал педали 12 мм	1

Этапы сборки

ШАГ 1

Сначала достаньте упаковочные материалы (А) и (Б). Затем переверните так, чтобы стороны с вырезанными буквами были обращены вверх. Достаньте основную раму (175) из коробки и положите на оба пенопласта (А) и (Б), как показано на рисунке.

Внимание: Кожухи вентиляторов могут легко повредиться, если все детали положить на пол непосредственно во время сборки.



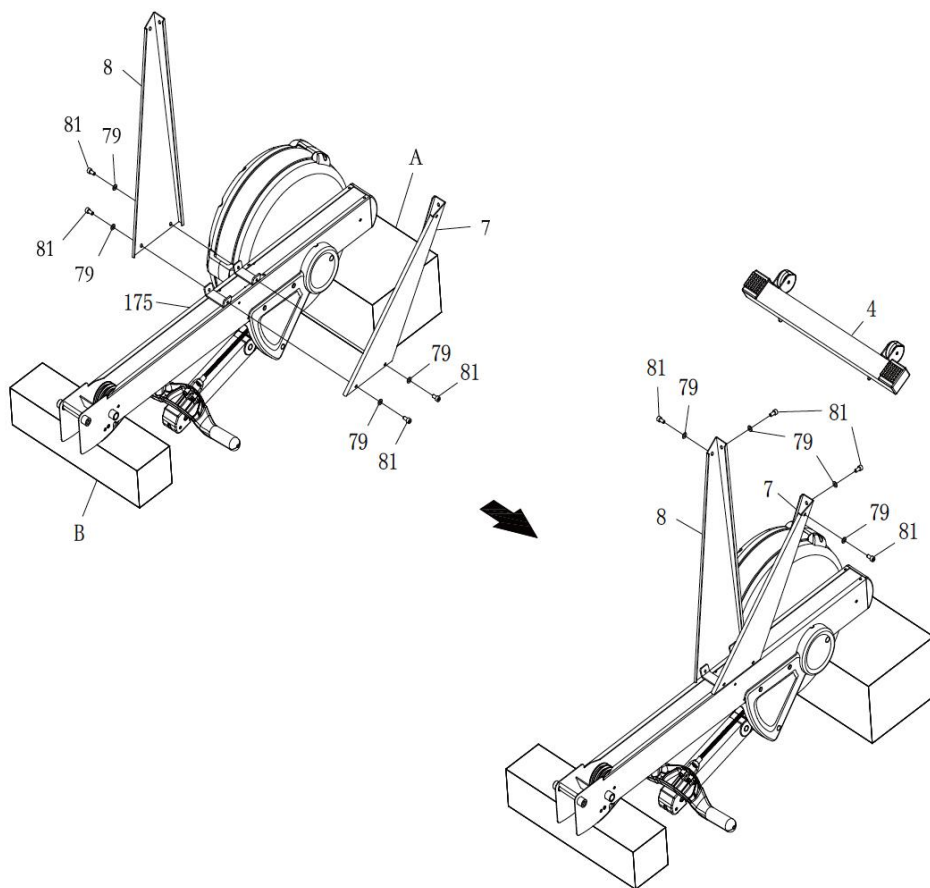
ШАГ 2

Прикрепите левую/правую переднюю опорную ножку (7/8) к основной раме (175) с помощью винта с торцевой головкой М8х12мм (81) и плоской шайбы М8 (79).

Внимание: Не затягивайте болты полностью на данном этапе.

ШАГ 3

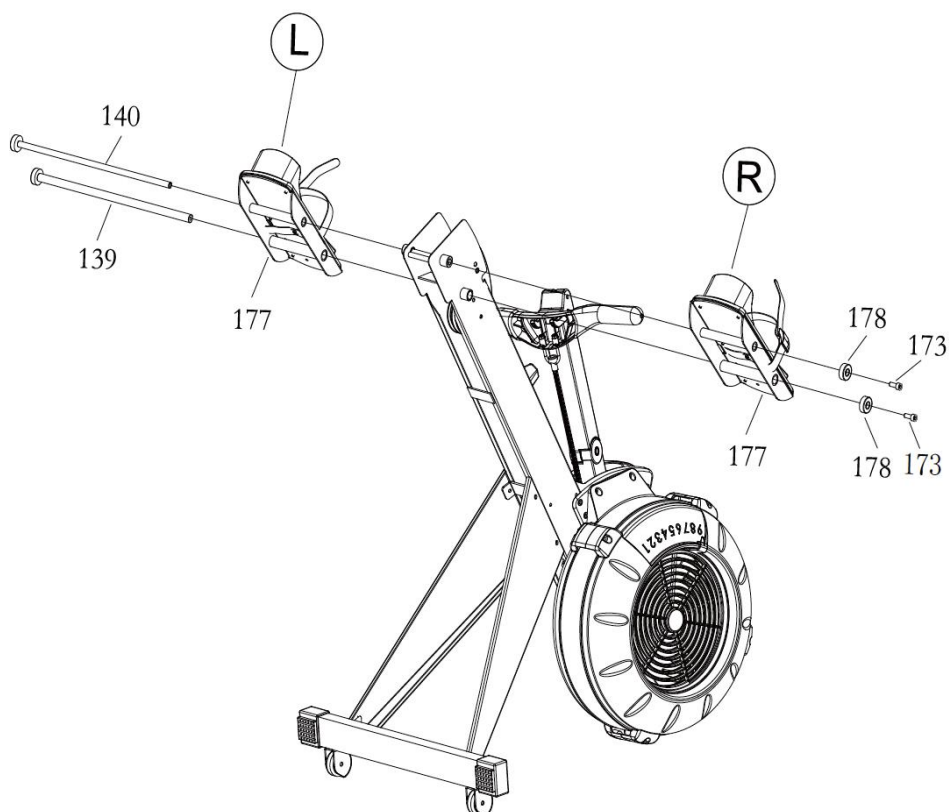
Прикрепите передний стабилизатор (4) к левой/ правой передней опорной ножке (7/8) с помощью винта с торцевой головкой М8х12мм (81) и плоской шайбы М8 (79). Полностью затяните все болты.



ШАГ 4

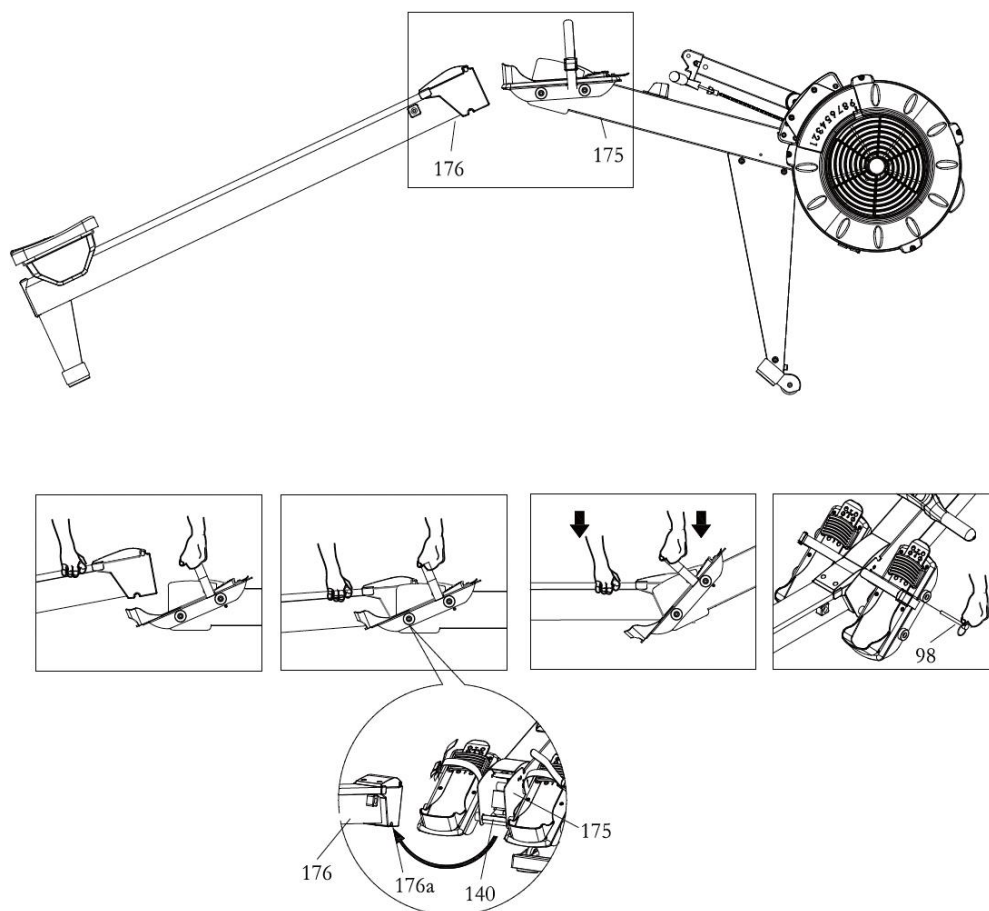
Поднимите основную раму (175). Вставьте вал педали 16 мм (139) и вал педали 12 мм (140) последовательно от левой педали (177) к основной раме (175), а затем к правой педали (177). Затяните вышеуказанные детали с помощью 2 винтов с торцевой головкой M8x20мм (173) и торцевого кожуха педали (178).

Внимание: В конце этого шага полностью затяните все болты.



ШАГ 5

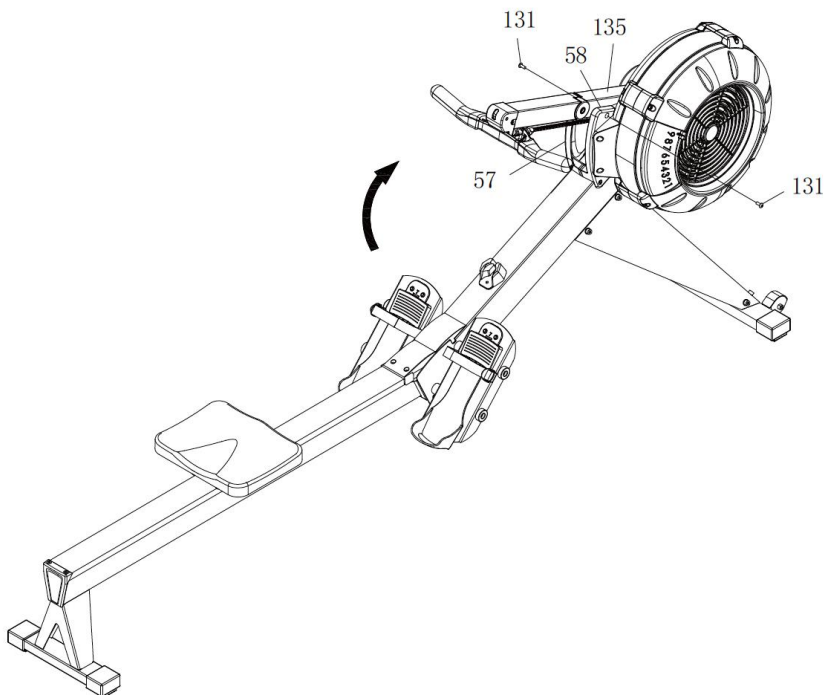
Одной рукой удерживайте ремень педали (47), затем поднимите основную раму (175), а другой рукой поднимите направляющую (176). Установите направляющую (176) в основную раму (175). Вставьте вал педали 12 мм (140) в отверстие на направляющей (176). Затем вставьте выдвижной штифт (98) в основную раму (175).



ШАГ 6

Поднимите нижнюю стойку консоли (135). Прикрепите нижнюю стойку консоли (135) к левому/правому кожухам (57/58) с помощью винта М6х12мм (131).

Внимание: В конце этого шага полностью затяните все болты.

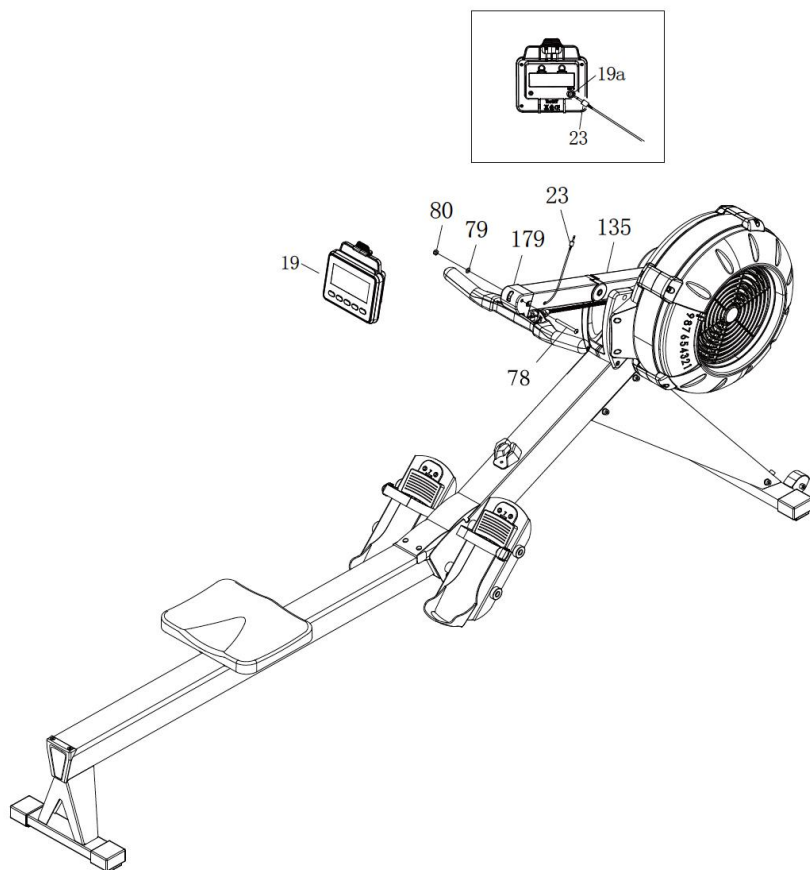


ШАГ 7

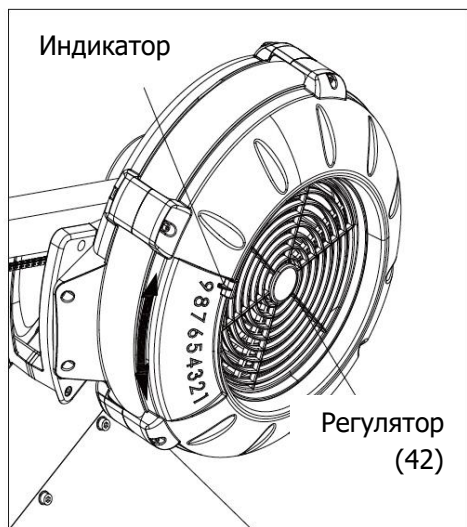
Прикрепите консоль (19) к стойке консоли (179) с помощью винта M8X75мм (78), плоской шайбы M8 (79) и нейлоновой стопорной гайки M8 (80).

ШАГ 8

Подсоедините кабель датчика (23) к задней панели консоли (19а).



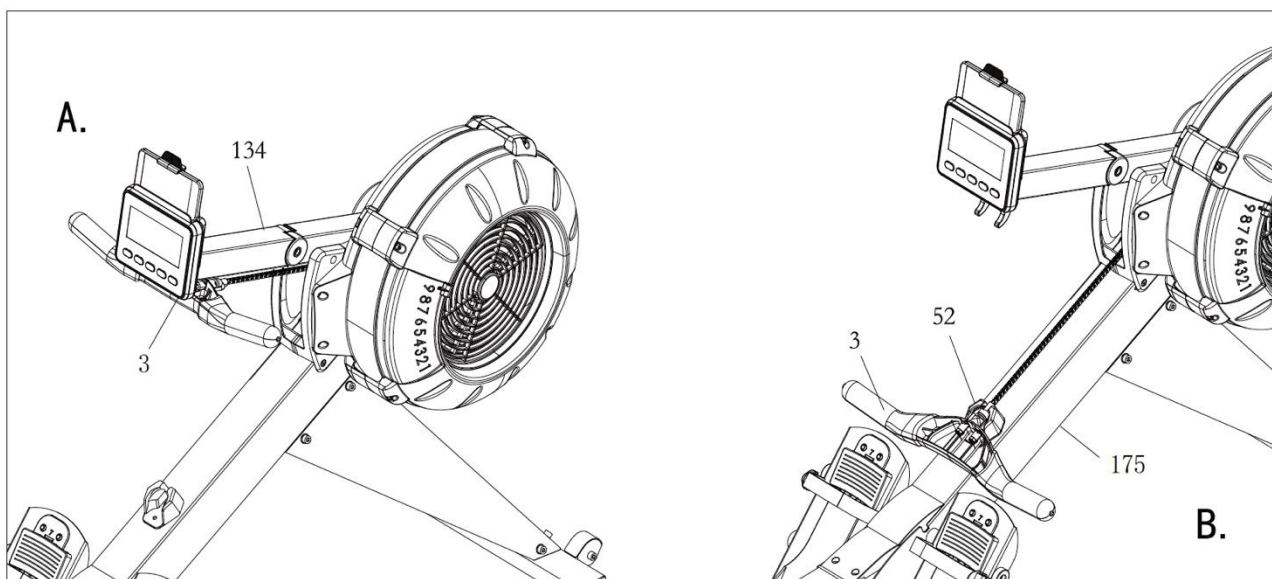
Регулировка нагрузки



Регулятор тяги (42) встроен в правый кожух турбины (43). Передвиньте индикатор на регуляторе тяги (42) в соответствии с цифрами, обозначающими уровни нагрузки на кожухе турбины. Диапазон регулировки от 1 до 9 уровня. Уровень 1 обеспечивает самую низкую нагрузку, а уровень 9 – самую высокую.

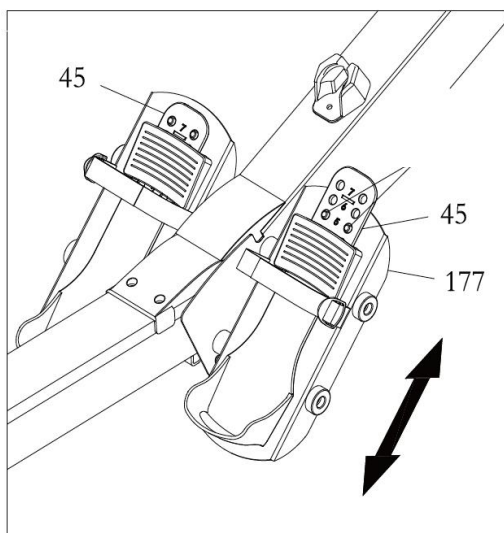
Расположение руля

Руль (3) можно закрепить на стойке консоли (134), как на рисунке А. Или можно поместить руль (3) на держатель руля (52), как показано на рисунке В.



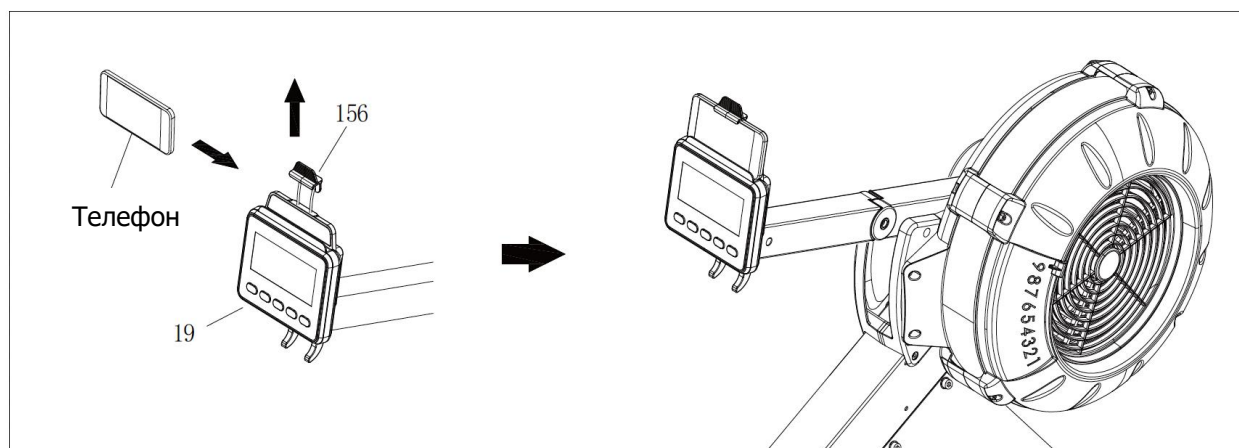
Регулировка педалей

Положение педали (45) можно регулировать. Вытяните педаль (45) из двух выступов на основании педали (177), затем опустите или поднимите педаль. Установите педаль (45) в нужное положение. Зафиксируйте педаль (45) в нужном положении, нажав на слайдеры на двух выступах. Посмотрите цифры на педали (45), чтобы убедиться, что педаль (45) отрегулирована в том же положении, что и вторая.



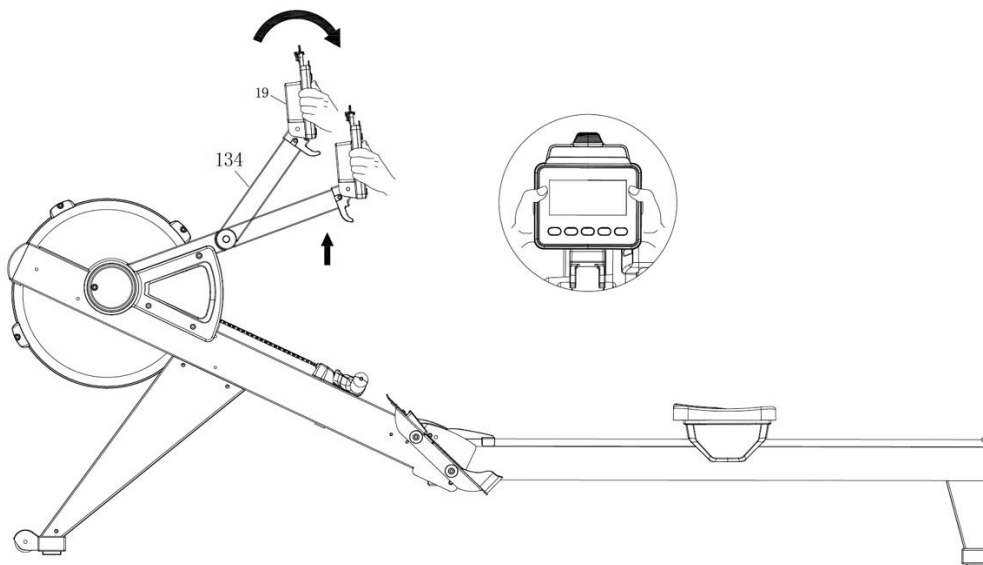
Использование держателя для мобильного телефона

Держатель для телефона (20) можно двигать вверх и вниз. Поднимите держатель (20) и затем закрепите мобильный телефон между держателем (20) и консолью (19). Опустите держатель (20), чтобы зафиксировать телефон (см. рисунок).



Регулировка положения консоли

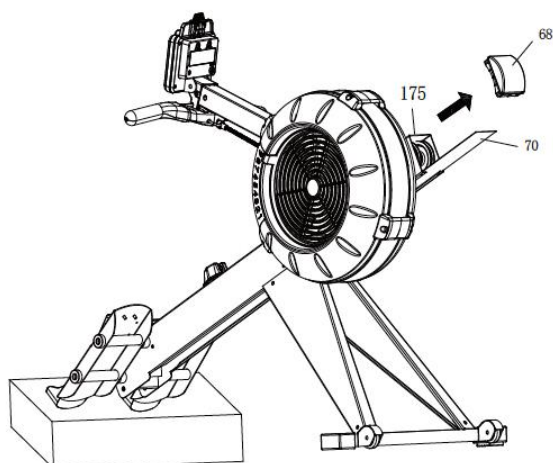
Удерживая консоль (19) обеими руками, поднимите или надавите на стойку консоли (134), чтобы установить консоль (19) в нужное положение.



Регулировка шнура натяжения

Со временем, примерно после 250 000 тяг (3), шнур (38) может растянуться. Выполните следующие шаги для настройки:

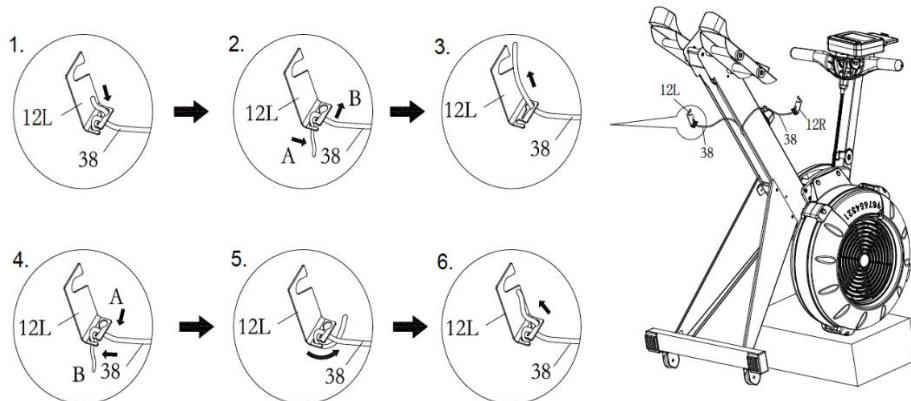
1. Установите основную раму (175), как показано на рисунке. Снимите верхний кожух основной рамы (68). Снимите нижний кожух основной рамы (70).



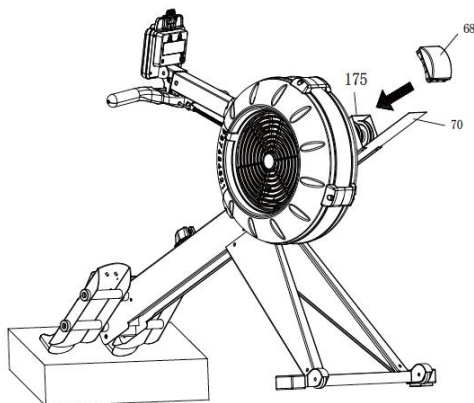
2. Установите основную раму (175), как показано на рисунке ниже. Отцепите левый крючок (12L) от основной рамы (175). Сделайте отметку на шнуре (38), чтобы продвинуть крючок вперед на 2 дюйма. (рис 1-3). Отвяжите шнур (38) от крючка (12L) и переместите крючок вперед на 2 дюйма. (рис 4-6). Закрепите шнур (38) на левом крючке (12 L). Вставьте крючок шнура (12L) обратно в основную раму (175) и сдвиньте влево, чтобы он коснулся внутренней стенки основной рамы (175).

Внимание: При повторном прикреплении крючков (12L и 12R) всегда крепко держите их.

Отцепите правый крючок (12R) от основной рамы (175). Прodelайте то же самое, что описано выше, чтобы отрегулировать шнур (38) с правой стороны.

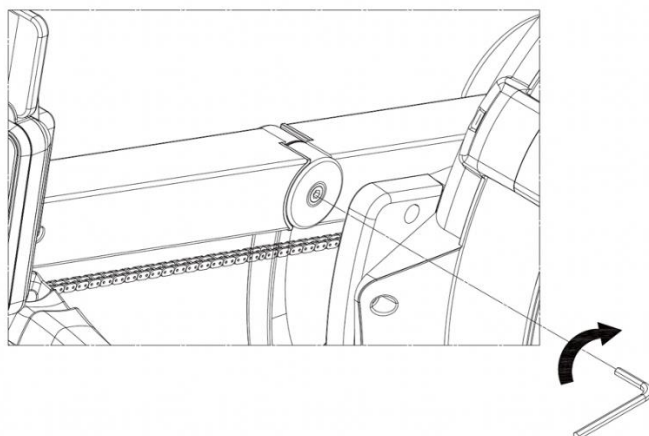


3. Установите основную раму (175), как показано на рисунке. Сдвиньте нижний кожух (70) на место. Установите верхний кожух основной рамы (68).



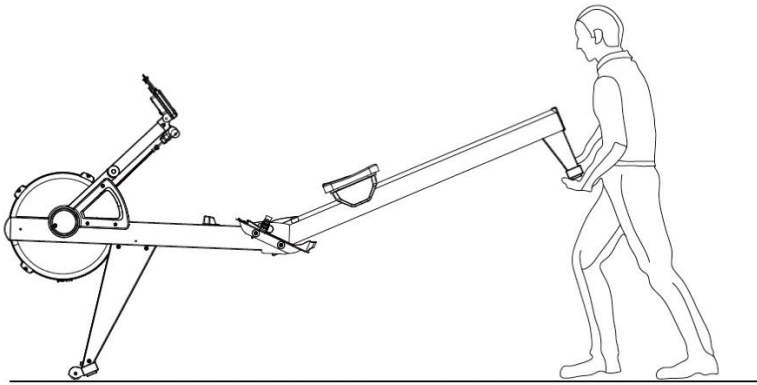
Регулировка положения стойки консоли

Со временем стойка консоли может ослабнуть. Отрегулируйте соединение с помощью шестигранного ключа, как показано на рисунке.

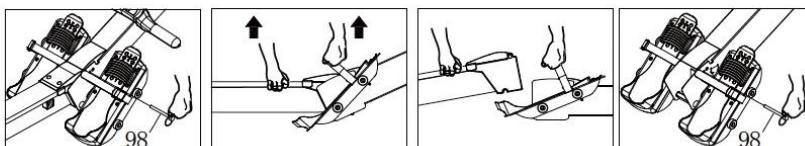
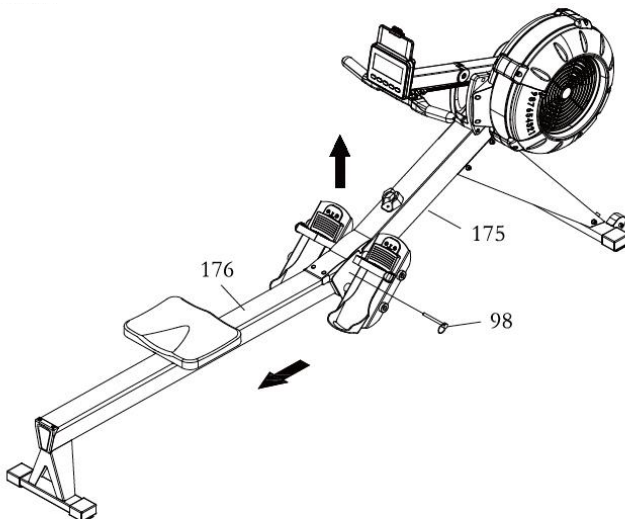


Перемещение и хранение тренажера

1. Храните тренажер в чистом сухом месте.
2. Во избежание повреждения электроники извлеките батарейки из консоли (19) перед хранением тренажера (если не планируете использовать в течении долгого времени).
3. Переместите тренажер с помощью транспортировочных колес (66) на переднем стабилизаторе (4). Поднимите заднюю стойку направляющей (176), чтобы переместить тренажер. Не используйте сиденье (51), чтобы переместить тренажер. Сиденье (51) сдвинется, и опора сиденья (10) может прищемить вам руку или пальцы.



3. Основная рама (175) и направляющая (176) могут быть разделены, чтобы свести к минимуму размер устройства для хранения. Снимите штифт (98) с основной рамы (175). Поднимите основную раму (175) и вытяните направляющую (176). Вставьте выдвижной штифт (98) обратно в отверстие на основной раме (175) для дальнейшего хранения.



Список комплектующих частей

№.	Наименование	Кол-во
3	Руль	1
4	Передний стабилизатор	1
7	Левая опорная ножка	1
8	Правая опорная ножка	1
10	Крепление сиденья	1
11	Вентилятор	1
12	Крючок	2
13	Трос	1
14	Накладка направляющей	1
15	Кожух	1
16	Уплотнитель (Ø8.2×Ø12×3.2мм)	6
17	Удлиненная ось (Ø8.2×Ø12×71.6мм)	2
18	Уплотнитель (Ø6.2×Ø10×15.5мм)	1
19	Консоль	1
22	Генератор	1
23	Кабель	1
24	Вал (М6×Ø12×80мм)	1
25	Вал (М6×Ø10×76.5)	3
26	Ось вентилятора	1
27	Крепление крюка	1
28	Крепление цепи	1
29	U-образный болт	1
30	Внутренний уплотнитель	1
31	Шайба	1
32	Подшипник (6003RS)	1
33	Подшипник (608ZZ)	6
34	Подшипник (6201RS)	3
35	Подшипник (HF2016)	1
36	Цепь	1
37	Звездочка	1
38	Шнур	1
39	Шкив веревки	4
40	Ролик цепи	2
41	Подшипник (6000ZZ)	8
42	Регулятор тяги	1
43	Правый кожух вентилятора	1
44	Левый кожух вентилятора	1

45	Заглушка педали	2
46	Верхняя часть накладки педали	2
47	Ремешок педали	2
48	Уплотнитель (Ø10×Ø16×30.5мм)	2
49	Уплотнитель шкива (Ø10×Ø16×26.5мм)	1
50	Втулка шкива	2
51	Сиденье	1
52	Держатель руля	1
53	Соединительный кожух	1
54	Фиксированный соединительный кожух	1
55	Основание генератора	1
56	Заглушка	1
57	Левый кожух	1
58	Правый кожух	1
59	Заглушка	4
60	Соединительная пластина	2
61	Подшипник (6001)	1
62	Подшипник (6003)	1
63	Направляющая ролика	2
64	Ролик сиденья	4
65	Втулка ролика	2
66	Транспортировочное колесо	2
67	Заглушка направляющей	1
68	Заглушка основной рамы	1
70	Нижний кожух	1
71	Пластиковая шайба (Ø10.2×Ø14×1мм)	3
72	Винт (M6×10мм)	11
73	Стопорная шайба (M6)	7
74	Нейлоновая гайка (M6)	2
75	Винт (ST4.2×10мм)	11
76	Шайба (M6)	14
77	Винт (M8×65мм)	2
78	Болт (M8×75мм)	1
79	Плоская шайба (M8)	19
80	Нейлоновая гайка (M8)	9
81	Винт с торцевой головкой (M8×12мм)	8
82	Винт с торцевой головкой (M8×40мм)	2
83	Винт с плоской головкой (M6×16мм)	2
85	Винт с торцевой головкой (M8×110мм)	2
86	Винт (M8×25мм)	2
87	Стопорная шайба (M8)	4

88	Винт (ST4.2×16мм)	10
90	Винт (M5×92мм)	4
91	Шестигранная гайка (M5)	4
92	Крюк цепи	2
93	Кольцо	1
94	Нейлоновая гайка (M10)	2
95	Винт (ST4.2×6мм)	6
96	Винт (M4×45мм)	1
97	Шестигранная гайка (M4)	1
98	Штифт	1
99	Винт с торцевой головкой (M6×16мм)	13
100	Винт (M6×30мм)	1
101	Винт (M6×10мм)	7
102	Отвертка	1
103	Шестигранный ключ (6 мм)	1
104	Ключ	1
105	Шестигранная гайка (M6)	2
106	Уплотнитель	2
107	Втулка	1
108	Подшипник (6001RS)	1
109	Груз	3
110	Крепление подшипника	1
111	Винт с торцевой головкой (M4×12мм)	3
112	Шайба (Ø3.5×Ø12×1мм)	2
113	Винт (ST3.5×12мм)	2
114	Магнитное кольцо	1
115	Наклейка с предупреждением	1
116	Ограничитель движения сиденья	2
117	Винт с торцевой головкой (M8×20мм)	2
118	Стопорная пластина	2
121	Защитная пластина педали	2
122	Стопорная пластина ремешка педали	2
123	Винт с крестообразной головкой (M5x12мм)	4
125	Винт с крестообразной головкой (M6x30мм)	1
126	Пружинная шайба (M6)	1
127	Нейлоновая гайка (M6)	2
131	Винт с крестообразной головкой (M6x12мм)	2

134	Верхняя стойка консоли	1
135	Нижняя стойка консоли	1
136	Вал	1
137	Втулка шкива	1
138	Втулка	2
139	Вал педали, 16 мм	1
140	Вал педали, 12 мм	1
156	Держатель для телефона	1
157	Шнур держателя для телефона	1
158	Левая соединительная часть	1
159	Правая соединительная часть	1
163	Накладка консоли	1
164	Держатель для телефона	1
166	Саморез с крестообразной головкой (ST4. 2x35 мм)	3
173	Винт с торцевой головкой (M8X20мм)	4
174	Рама сиденья	1
175	Основная рама	1
176	Задняя рама	1
177	Основание педали	2
178	Заглушка педали	4
179	Консоль	1

Технические характеристики

Назначение	профессиональное
Направляющая	высокопрочная алюминиевая монорельса
Система нагружения	аэродинамическая система нагружения (обеспечивает плавный ход)
Кол-во уровней нагрузки	9
Регулировка нагрузки	механическая
Привод	цепной (никелированная цепь)
Сидение	эргономичное сиденье-слайдер, профессионального класса
Педали	упорные платформы для ног и регулируемым положением ног и регулируемые ремешками для фиксации стоп
Измерение пульса	встроенный кардиоприемник
Консоль	многофункциональный LCD дисплей с подсветкой
Показания консоли	время тренировки, пройденная дистанция, расход калорий, пульс, количество гребков в минуту, мощность в Вт, средняя мощность в Вт, циклы тренировки
Кол-во программ	8
Спецификации программ	быстрый старт, ручной режим, обратный отсчет времени, обратный отсчет дистанции, обратный отсчет расхода калорий, игровая программа, интервальная программа 20/10, интервальная программа 10/20, интервальная программа 10/10
Транспортировочные ролики	есть
Держатель смартфона	есть
Размер в рабочем состоянии (Д*Ш*В)	239×62×109 см
Вес нетто	38 кг
Вес брутто	46 кг
Размеры упаковки	147×58×38 см (упаковка 1 шт. в 1 коробке)
Дополнительно	высокопрочная алюминиевая монорельса обеспечивает большую амплитуду движения - 1105 мм воспроизведение естественных гребных движений

	<p>возможность хранения в вертикальном либо разобранном положении для экономии места</p> <p>эргономичная рукоятка может фиксироваться в двух положениях</p> <p>никелированная приводная цепь</p> <p>консоль с держателем смартфона</p>
Макс. вес пользователя	155 кг
Питание	батарейки (не требует подключения к электросети)
Энергосбережение	есть
Гарантия	3 года
Производитель	BRONZE GYM
Страна изготовления	КНР

Поставщик: ООО "Фитатлон", 115230, Россия, г. Москва, Каширское шоссе, дом 13Б, 5 этаж, комната №31 в помещении №1.

Дата изготовления указана на упаковке тренажера.

Оборудование сертифицировано в соответствии с Техническим Регламентом Таможенного Союза.

*Производитель оставляет за собой право вносить изменения в конструкцию тренажера, не ухудшающие значительно его основные технические характеристики.

Последнюю версию Руководства пользователя, а также все актуальные изменения в конструкции либо технических спецификациях изделия отражены на официальном сайте поставщика оборудования <http://fitathlon.ru/>

ВНИМАНИЕ!



**ТРЕНАЖЕР ПРЕДНАЗНАЧЕН ДЛЯ КОММЕРЧЕСКОГО
ИСПОЛЬЗОВАНИЯ**

Дополнительная информация

Торговая марка: BROZE GYM

Модель: RW1100M

Сделано в КНР.

Импортер и Уполномоченная изготовителем организация: ООО "Фитатлон", 115230, Россия, г. Москва, Каширское шоссе, дом 13Б, 5 этаж, комната №31 в помещении №1.

Данный товар реализуется в соответствии с требованиями законодательства Российской Федерации.

Для подтверждения даты покупки товара при гарантийном ремонте или предъявлении иных предусмотренных законом требований, убедительно просим вас сохранять сопроводительные документы (чек, квитанцию, иные документы, подтверждающие дату и место покупки).

Поставщик: ООО «Фитатлон», 115230, Россия, г. Москва, Каширское шоссе, дом 13Б, 5 этаж, комната №31 в помещении №1.

Дата изготовления указана на упаковке тренажера.