

# **Инструкция**

## **Гребной тренажер DFC Gozone**

Полезные ссылки:

[Гребной тренажер DFC Gozone - смотреть на сайте](#)

[Гребной тренажер DFC Gozone - читать отзывы](#)

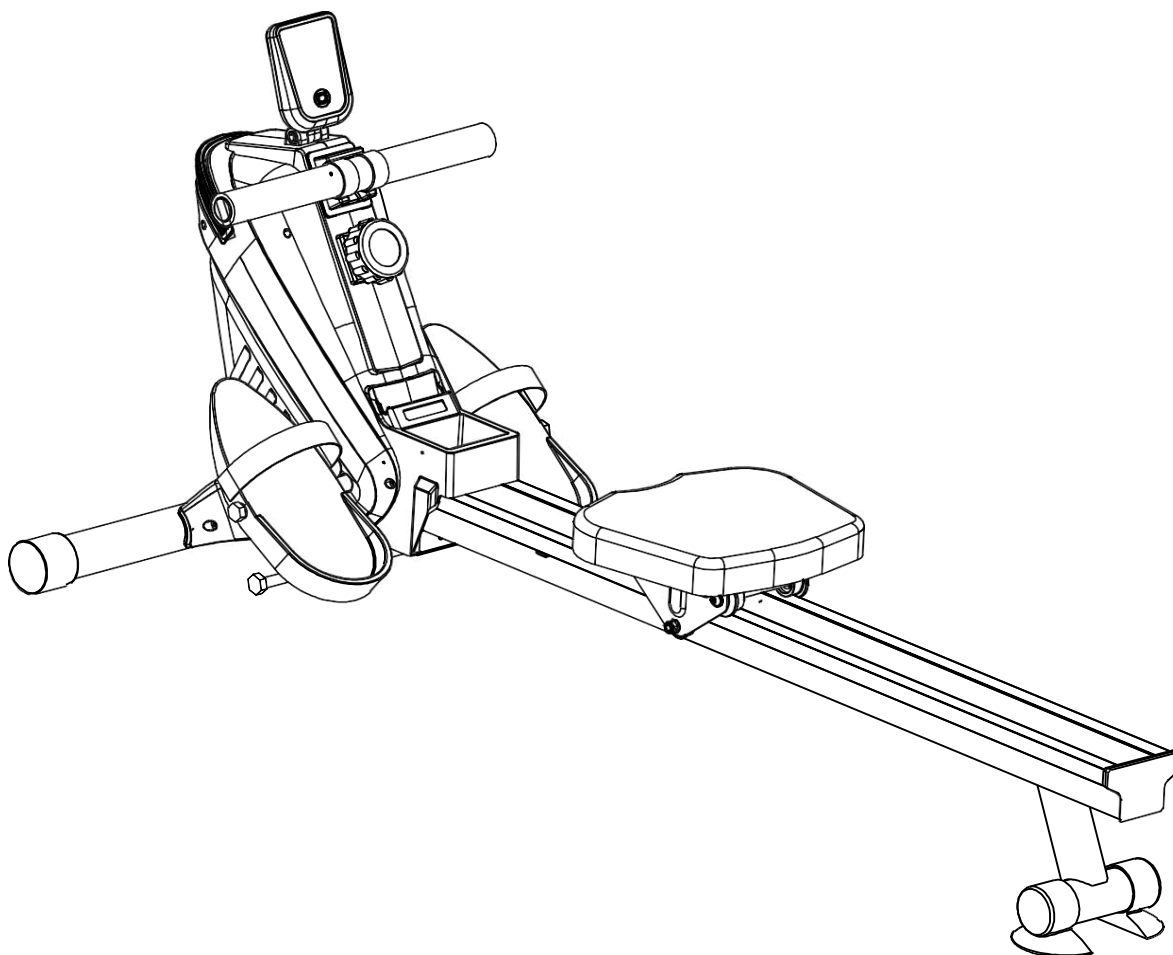


**Гребной тренажёр DFC**

**Артикул: GZE-2253**

**Модель: GOZONE**

## **РУКОВОДСТВО ПОЛЬЗОВАТЕЛЯ**



Уважаемый покупатель,

Прежде чем приступить к эксплуатации тренажёра, внимательно прочитайте данное руководство.

## **МЕРЫ ПРЕДОСТОРОЖНОСТИ:**

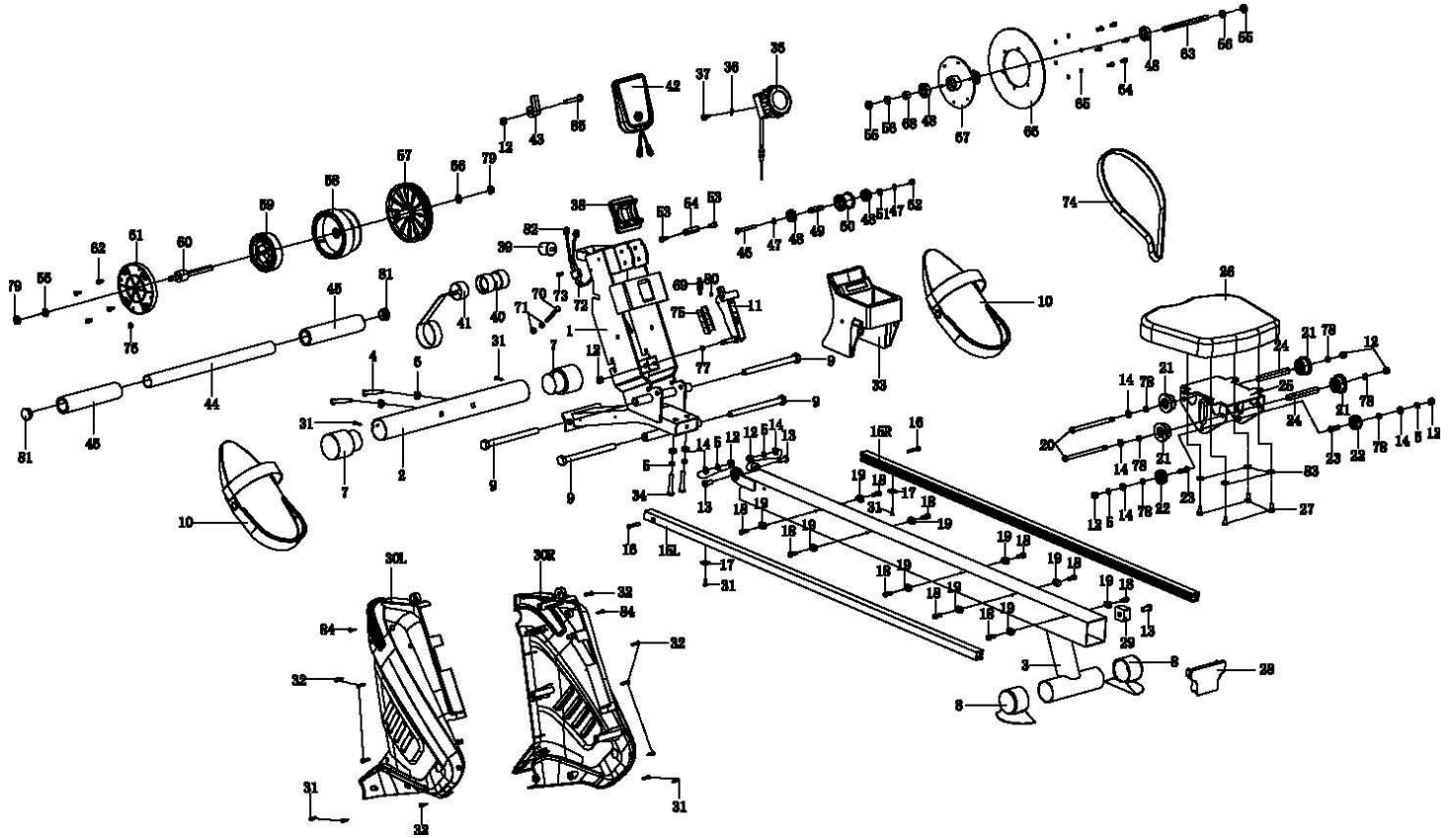
Перед сборкой и эксплуатацией тренажера внимательно прочитайте данное руководство. В частности, учтите следующие меры предосторожности:

1. Выполняйте сборку тренажёра строго в соответствии с инструкциями, представленными в данном руководстве.
2. Проверьте крепления всех болтов, гаек и других соединительных деталей перед использованием тренажёра и убедитесь, что он безопасен для использования.
3. Во избежание поломок держите тренажёр подальше от любых источников влаги.
4. Положите под тренажёр подходящее покрытие (напр., резиновый коврик, деревянную доску и т.д.), чтобы защитить пол от грязи и т.п.
5. Перед началом тренировки уберите все посторонние предметы в радиусе 2 метров от тренажёра.
6. Для сборки и ремонта оборудования используйте только те инструменты, которые входят в комплект тренажёра или рекомендованы производителем. Не используйте абразивные чистящие средства для чистки тренажёра. Удаляйте капли влаги с тренажёра сразу после окончания тренировки.
7. Неправильное выполнение упражнений или чрезмерная нагрузка во время тренировки могут причинить вред вашему здоровью. Перед началом занятий по любой из тренировочных программ проконсультируйтесь с врачом. Он поможет определить максимально допустимое значение параметров (пульс, мощность, продолжительность тренировок и т.д.), чтобы вы могли заниматься самостоятельно, и проследит за вашим состоянием в процессе работы с тренажёром. Данное устройство не подходит для терапевтических целей.
8. Используйте тренажёр только в том случае, если он работает исправно. Для ремонта используйте только оригинальные запчасти.
9. На тренажёре не должно быть одновременно более одного человека.
10. Для занятий на тренажёре надевайте подходящую спортивную одежду и обувь.
11. Если вы чувствуете тошноту, головокружение или любые другие необычные симптомы, прекратите тренировку и незамедлительно обратитесь к врачу.
12. Дети и люди с ограниченными возможностям должны пользоваться тренажёром только в присутствии другого человека, который может оказать им помощь и дать совет.

13. Тренажёр оснащен ручкой, которая может регулировать сопротивление, тем самым меняя нагрузку на тело во время тренировки. Для регулировки сопротивления поверните ручку по часовой или против часовой стрелки, в зависимости от желаемого уровня нагрузки.
14. Максимально допустимый вес пользователя – 110 кг.
15. Тренажёр предназначен только для домашнего использования в личных целях.

**ВНИМАНИЕ:** Перед началом занятий на тренажёре убедитесь, что все крепежи надёжно затянуты.

# СБОРОЧНЫЙ ЧЕРТЁЖ



## СПЕЦИФИКАЦИЯ:

| №   | Наименование                                | Кол-во | №  | Наименование                         | Кол-во |
|-----|---|--------|----|--------------------------------------|--------|
| 1   | Главная рама                                | 1      | 43 | Кронштейн консоли                    | 1      |
| 2   | Передний стабилизатор                       | 1      | 44 | Поручень                             | 1      |
| 3   | Рельс-рама                                  | 1      | 45 | Накладка на поручень                 | 2      |
| 4   | Болт M8*60                                  | 2      | 46 | Болт M6*55                           | 1      |
| 5   | Шайба D8                                    | 6      | 47 | Наружное стопорное кольцо D10        | 2      |
| 6   | Изогнутая шайба D8                          | 2      | 48 | Подшипник 6000Z                      | 4      |
| 7   | Заглушка переднего стабилизатора            | 2      | 49 | Втулка ролика                        | 1      |
| 8   | Заглушка с антискользящим основанием        | 2      | 50 | Ролик                                | 1      |
| 9   | Болт M12*160                                | 4      | 51 | Волнистая шайба D10                  | 1      |
| 10  | Опора для ног                               | 2      | 52 | Гайка M6                             | 1      |
| 11  | Магнитный держатель                         | 1      | 53 | Болт M6*10                           | 2      |
| 12  | Гайка M8                                    | 8      | 54 | Стопорный вал                        | 1      |
| 13  | Болт M8*20                                  | 3      | 55 | Болт M10*1*N8                        | 2      |
| 14  | Плоская шайба Ф16*Ф8.5*1.5                  | 8      | 56 | Болт M10*1*N5                        | 4      |
| 15L | Левый направляющий рельс                    | 1      | 57 | Маховик                              | 1      |
| 15R | Правый направляющий рельс                   | 1      | 58 | Диск                                 | 1      |
| 16  | Винт M5*30                                  | 2      | 59 | Спиральная пружина                   | 1      |
| 17  | Ограничитель направляющих                   | 2      | 60 | Вал                                  | 1      |
| 18  | Болт M5*15                                  | 10     | 61 | Наружная защитная крышка диска       | 1      |
| 19  | Ограничитель                                | 10     | 62 | Винт 4.2*12                          | 4      |
| 20  | Болт M8*130                                 | 2      | 63 | Ось маховика                         | 1      |
| 21  | Ролик                                       | 4      | 64 | Винт M5*10                           | 6      |
| 22  | Колесо каретки                              | 2      | 65 | Шайба D5                             | 6      |
| 23  | Болт M8*25                                  | 2      | 66 | Алюминиевая пластина                 | 1      |
| 24  | Длинная распорная втулка                    | 2      | 67 | Фиксирующая втулка                   | 1      |
| 25  | Каретка                                     | 1      | 68 | Распорная втулка                     | 1      |
| 26  | Сиденье                                     | 1      | 69 | Пружина                              | 1      |
| 27  | Болт M6*15                                  | 4      | 70 | Болт M6*50                           | 1      |
| 28  | Задняя защитная крышка направляющего рельса | 1      | 71 | Гайка M6                             | 2      |
| 29  | Квадратная заглушка                         | 1      | 72 | Датчик                               | 1      |
| 30L | Левый защитный кожух                        | 1      | 73 | Болт M4*10                           | 1      |
| 30R | Правый защитный кожух                       | 1      | 74 | Ремень                               | 1      |
| 31  | Винт ST4.2*20                               | 8      | 75 | Квадратный магнит                    | 8      |
| 32  | Винт ST4.2*20                               | 8      | 76 | Круглый магнит                       | 1      |
| 33  | Ящик для хранения                           | 1      | 77 | Волнистая шайба D8                   | 1      |
| 34  | Болт M8*45                                  | 2      | 78 | Короткая распорная втулка            | 6      |
| 35  | Регулятор сопротивления                     | 1      | 79 | Гайка M10*1                          | 2      |
| 36  | Шайба Ф18*Ф5*1.5                            | 1      | 80 | Заглушка (с защитой от отсоединения) | 1      |
| 37  | Винт M5*20                                  | 1      | 81 | Заглушка поручня                     | 2      |
| 38  | Держатель поручня                           | 1      | 82 | Провод                               | 2      |

|    |                     |   |    |                            |   |
|----|---------------------|---|----|----------------------------|---|
| 39 | Амортизатор         | 1 | 83 | Плоская шайба Ф6.2*Ф16*1.5 | 4 |
| 40 | Установочная втулка | 1 | 84 | Винт ST4.8*20              | 2 |
| 41 | Лента               | 1 | 85 | Болт M8*35                 | 1 |
| 42 | Консоль             | 1 |    |                            |   |

# ИНСТРУКЦИИ ПО СБОРКЕ:

## 1. ПОДГОТОВКА К РАБОТЕ:

А. Перед тем, как приступить к сборке, убедитесь, что вокруг тренажёра достаточно свободного места.

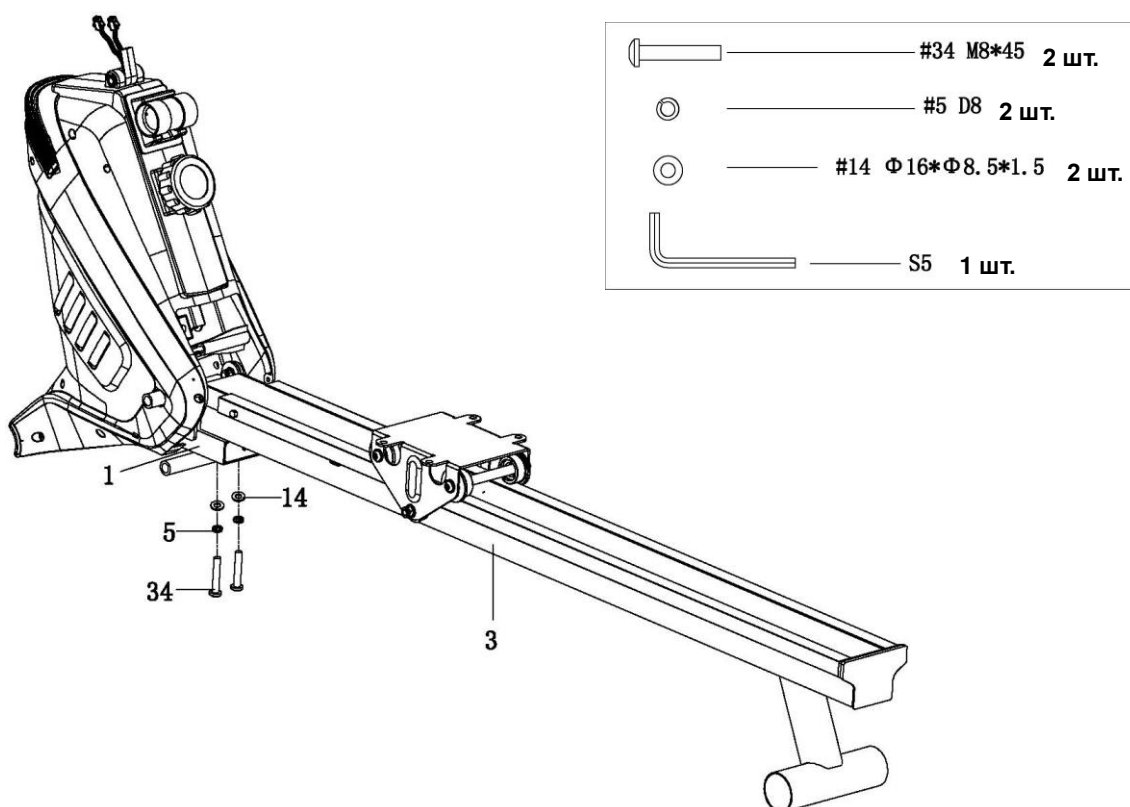
Б. Для сборки используйте только те инструменты, которые в комплект тренажёра или рекомендованы производителем.

В. Перед сборкой проверьте, все ли необходимые детали доступны (перечень деталей, а также их цифровое обозначение, вы найдёте в разделе СБОРОЧНЫЙ ЧЕРТЁЖ И СПЕЦИФИКАЦИЯ).

## 2. ПОШАГОВАЯ СБОРКА:

### ШАГ 1:

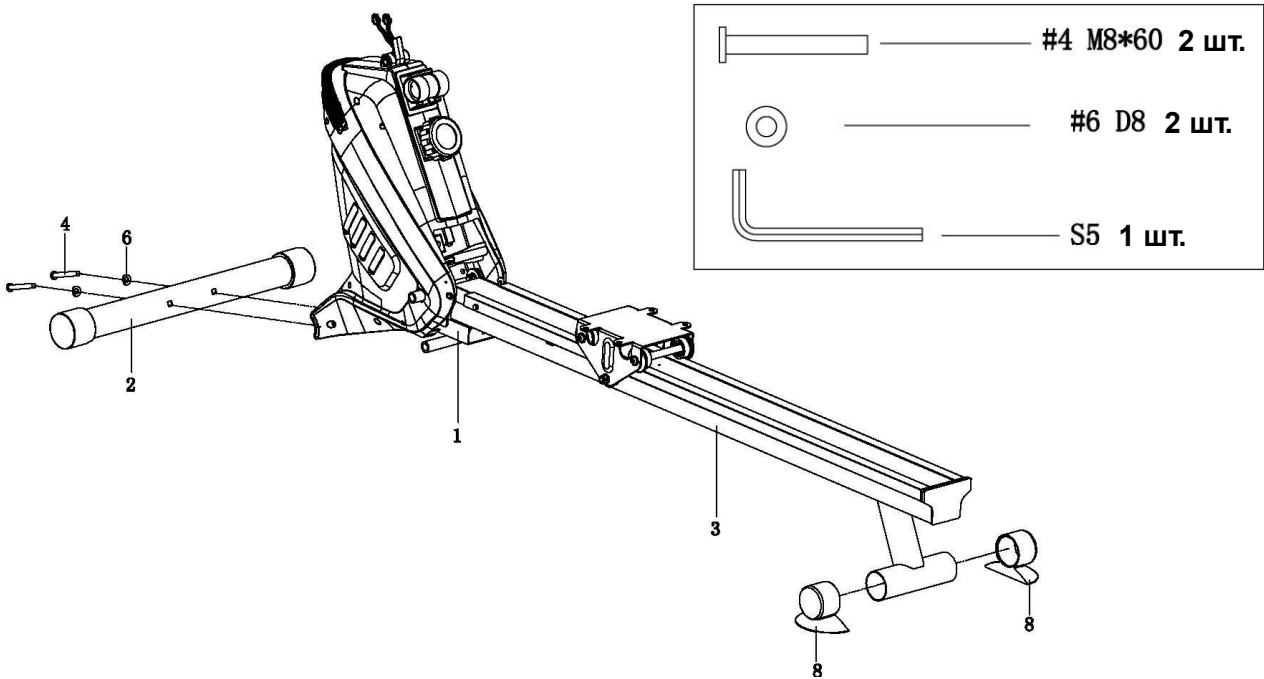
Прикрепите рельс-раму (3) к главной раме (1) тренажёра при помощи винтов (34), шайб (5) и плоских шайб (14).





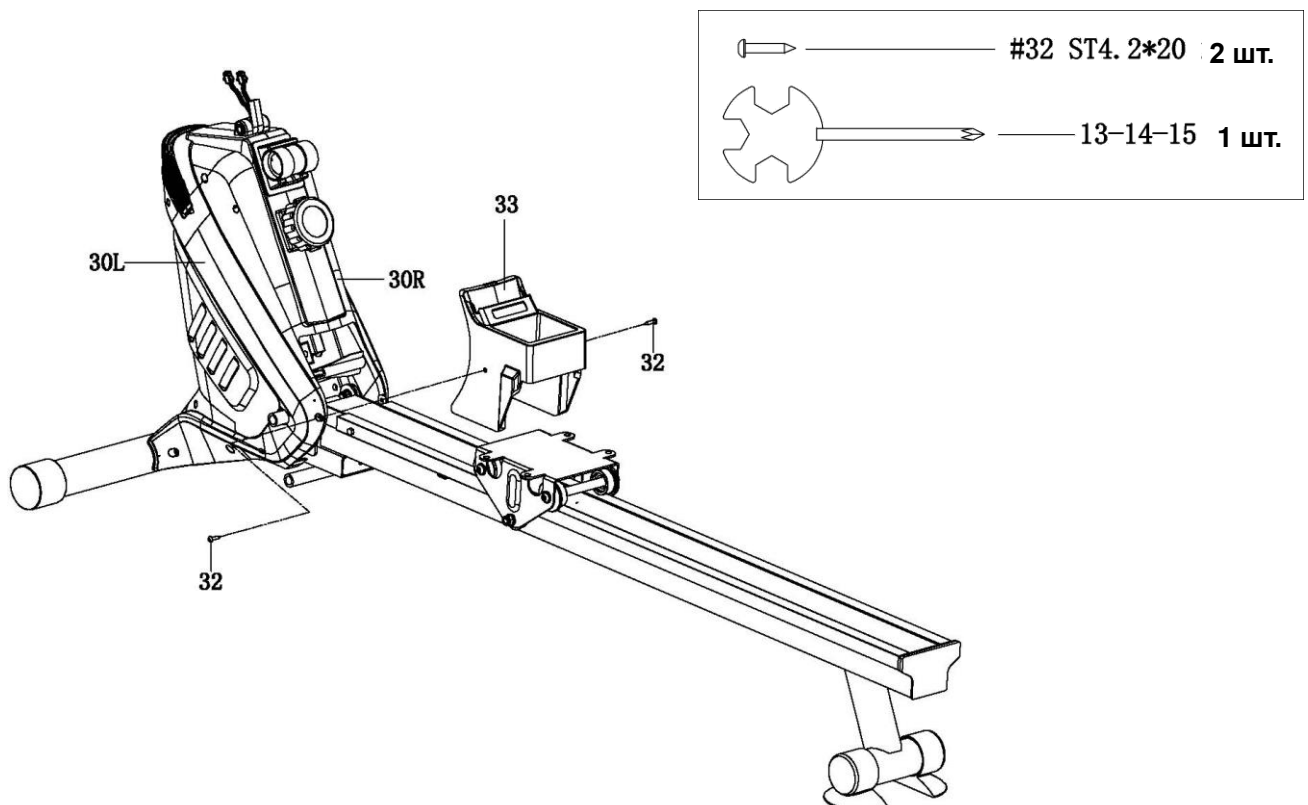
## ШАГ 2:

Прикрепите передний стабилизатор (2) к раме (1) при помощи болтов (4) и шайб (6). С другой стороны тренажёра, как показано на рисунке ниже, закрепите две заглушки с антискользящим основанием (8).



## ШАГ 3:

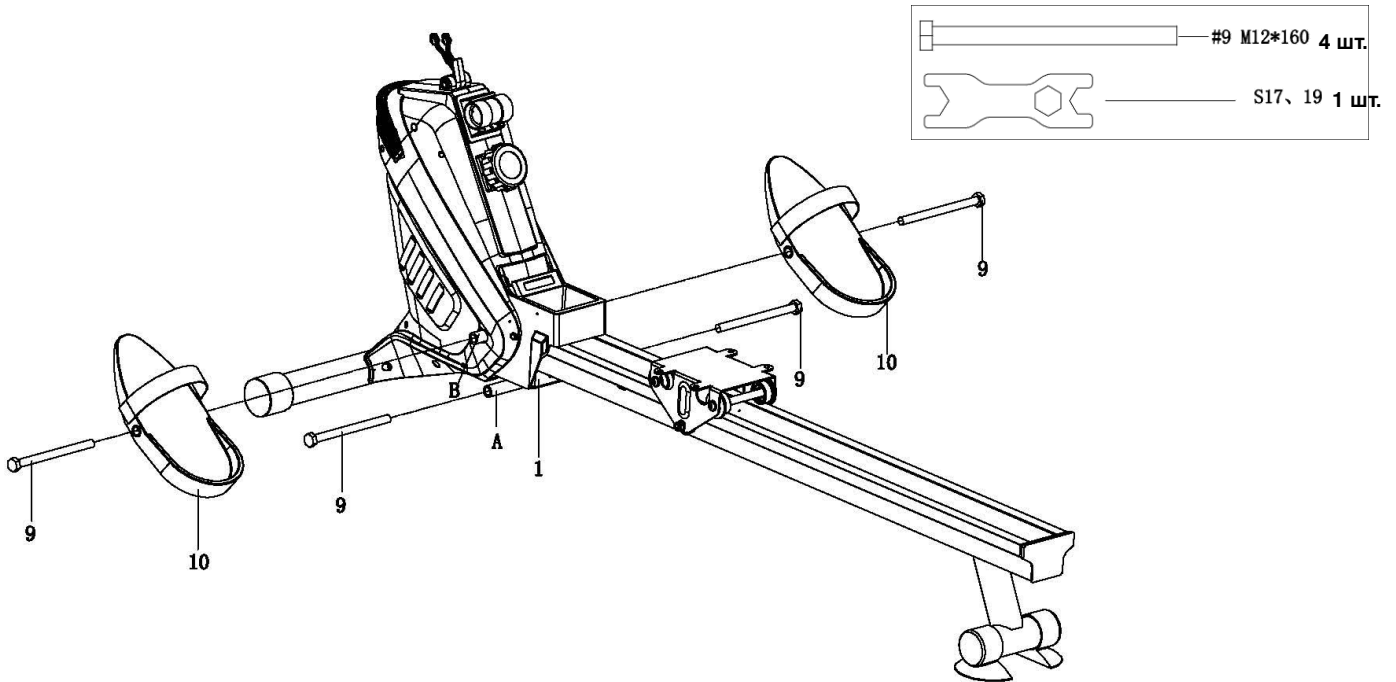
При помощи винтов (32) закрепите ящик для хранения (33) между левым и правым защитным кожухом (30L/R).



#### ШАГ 4:

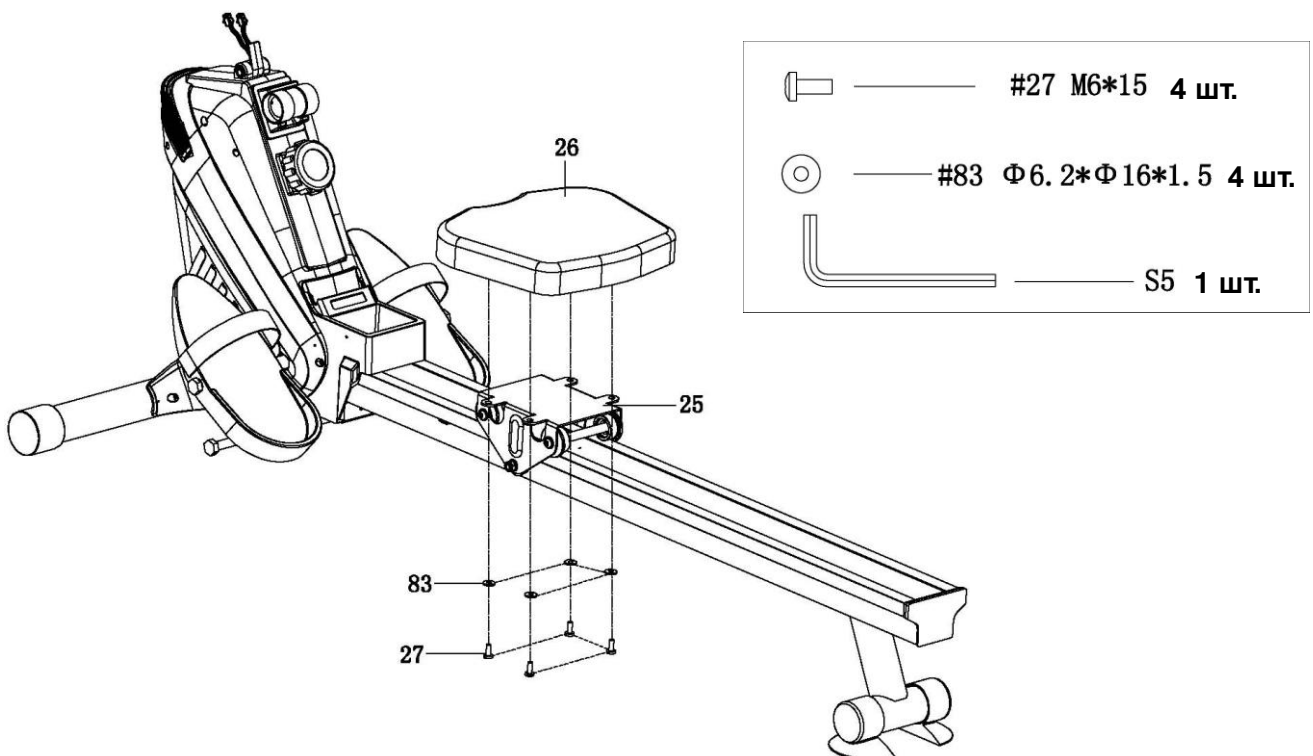
А. Установите два болта (9) в нижнюю часть рамы (1) тренажёра (место установки болтов отмечено на рисунке символом "А").

Б. При помощи оставшихся двух болтов (9) закрепите опоры (10) с двух сторон рамы (1). Болты следует закрутить в оси (В), как показано на рисунке ниже.



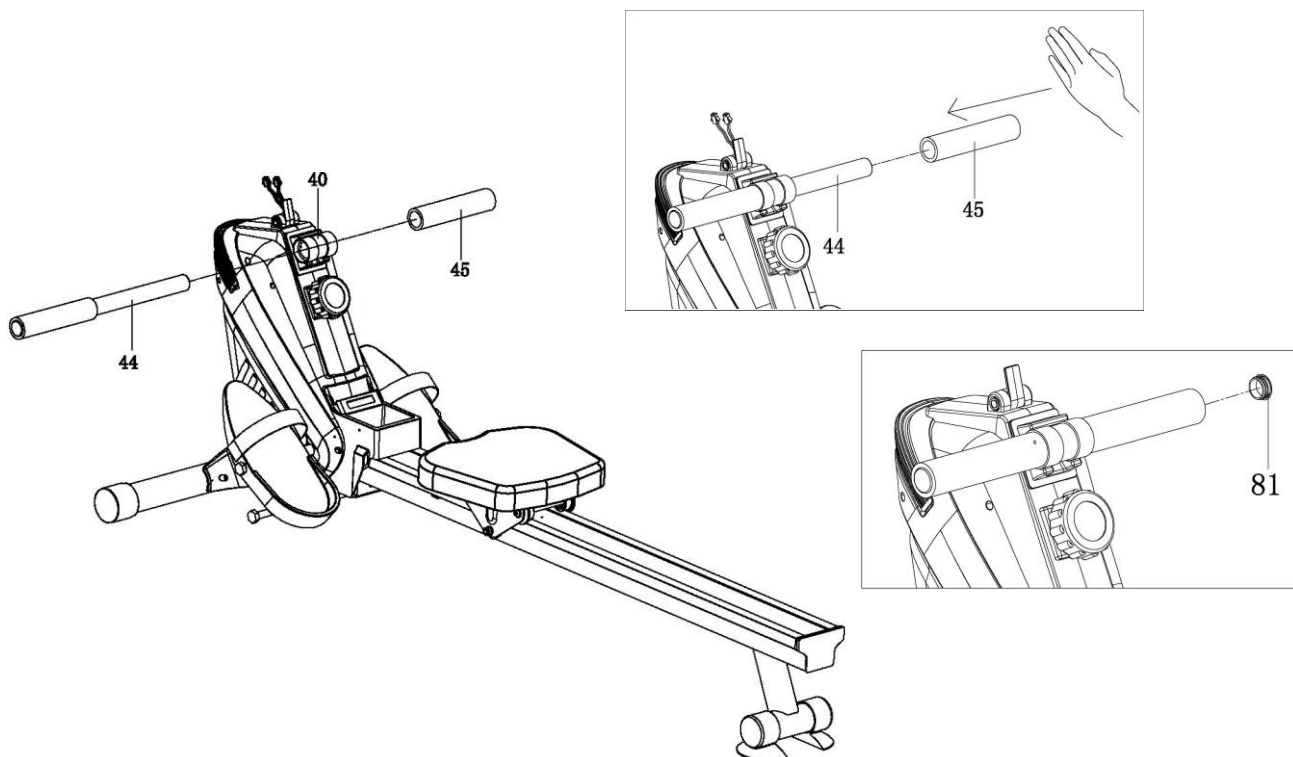
#### ШАГ 5:

Закрепите сиденье (26) на каретке (25) при помощи болтов (27) и плоских шайб (83).



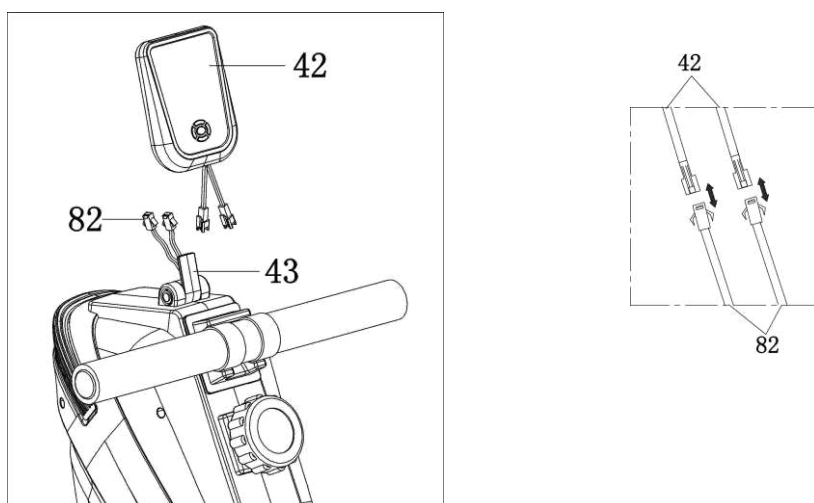
## ШАГ 6:

Вставьте поручень (44) во втулку (40), как показано на рисунке ниже, с другой стороны поручня разместите накладку (45) и надавите на неё до упора. Затем с двух сторон поручня установите заглушки (81).



## ШАГ 7:

Соедините провода, как показано на рисунке ниже, после чего закрепите консоль (42) на кронштейне (43).



# ИНСТРУКЦИЯ ПО ИСПОЛЬЗОВАНИЮ КОНСОЛИ

## ТЕХНИЧЕСКИЕ ДАННЫЕ:

|                                 |                        |
|---------------------------------|------------------------|
| ВРЕМЯ/TIME .....                | 00:00-99:59 МИН        |
| СКОРОСТЬ/SPEED (SPD).....       | 0.0-99.9 КМ/Ч (МИЛЬ/Ч) |
| РАССТОЯНИЕ/DISTANCE (DIST)..... | 0.00-999.9 КМ (МИЛЬ)   |
| КАЛОРИИ/CALORIE (CAL).....      | 0.00-9999 ККАЛ         |
| ※ОДОМЕТР/ODOMETER.....          | 0.0~9999 КМ или МИЛЬ   |
| ※ПУЛЬС/PULSE.....               | 40~240 УД/МИН          |

## ОСНОВНЫЕ ФУНКЦИИ:

РЕЖИМ/MODE: позволяет выбрать и переключиться на желаемую функцию.

## ПРОЦЕСС УПРАВЛЕНИЯ:

### 1. АВТОМАТИЧЕСКОЕ ВКЛЮЧЕНИЕ/ОТКЛЮЧЕНИЕ (AUTO ON/OFF):

- ◆ Когда тренажёр приведён в действие, консоль включается автоматически.
- ◆ Если тренажёр не используется более 4-х минут, то консоль выключится, и все показатели тренировки обнулятся.

### 2. СБРОС (RESET):

Консоль может перезагрузиться при замене батареек или при удержании кнопки RESET в течение 3 секунд.

### 3. РЕЖИМ (MODE):

Для выбора режима SCAN, воспользуйтесь кнопкой РЕЖИМ (MODE). Нажмите на кнопку, когда необходимый вам показатель начнет мигать.

## РЕЖИМЫ И ПАРАМЕТРЫ ТРЕНИРОВКИ:

Нажимайте кнопку MODE до тех пор, пока на дисплее не высветится один из следующих показателей:

1. **ВРЕМЯ/TIME:** общая продолжительность тренировки.
2. **СКОРОСТЬ/SPEED:** текущая скорость тренажёра.
3. **РАССТОЯНИЕ/DISTANCE:** расстояние, пройденное во время тренировки.
4. **КАЛОРИИ/CALORIE:** количество калорий, сожженных во время тренировки
5. **СКАНИРОВАНИЕ/SCAN:** в данном режиме параметры отображаются попеременно каждые 4 секунды.
5. **ОДОМЕТР/ODOMETER (при наличии):** общее суммарное расстояние.
6. **ПУЛЬС/PULSE (при наличии):** текущая частота пульса пользователя. Для отображения данного параметра необходимо прикрепить клипсу на ухо или руку. Чтобы данные о пульсе были более точными, удерживайте датчик приблизительно 30 секунд.

## ЗАМЕНА БАТАРЕЙКИ:

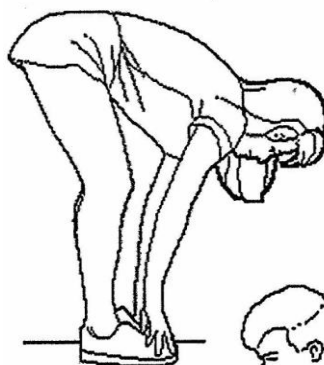
Для работы консоли требуются две батарейки AAA. Если данные на дисплее начинают плохо читаться, замените батарейки на новые.

# РЕКОМЕНДАЦИИ К ЗАНЯТИЯМ

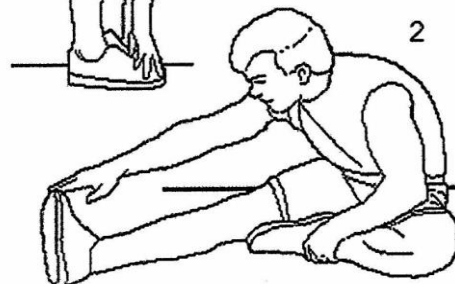
## Разогревающая разминка

Разминочный этап позволяет улучшить кровообращение и подготовить мышцы к дальнейшей работе, что снизит риск получения травм мускулатуры и связок. Уделите разминке 5-10 минут, выполнив ряд простых упражнений (указаны ниже). Каждое упражнение следует выполнять в течение 30 секунд, не перенапрягайте и не рвите мышцы во время растяжки – если вы почувствуете боль или другие неприятные ощущения, то прекратите занятия. В конце тренировки повторите разминочные упражнения, чтобы уменьшить болезненное чувство в мышцах.

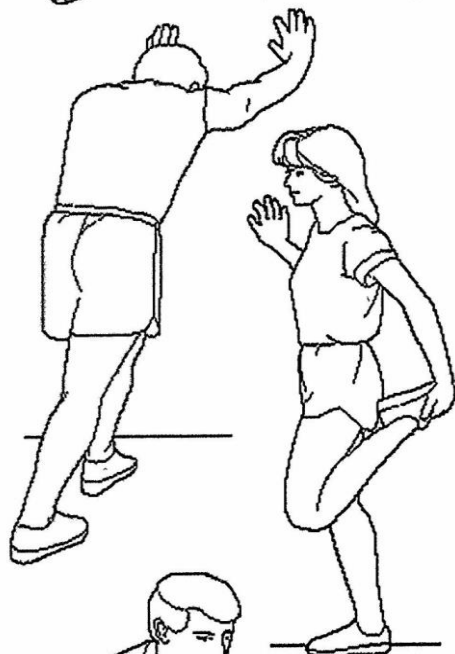
**1. Наклоны вперёд:** Встаньте прямо, слегка согнув колени, и медленно наклонитесь вперёд. Позвольте вашей спине и плечам расслабиться, так, чтобы вы могли дотянуться до пальцев ног, насколько это возможно. Задержитесь в этом положении 10-15 секунд, затем расслабьтесь. Повторите 3 раза (см. рис. 1).



**2. Растяжка подколенного сухожилия:** Сядьте, одну ногу вытяните вперёд. Подтяните стопу другой ноги к себе и тянитесь к ней одноименной рукой. Тянитесь до пальцев ног, насколько это возможно. Задержитесь на 10-15 секунд, затем расслабьтесь. Повторите 3 раза для каждой ноги (см. рис. 2).



**3. Растяжка задней поверхности голени и ахиллова сухожилия:** Подойдите к стене, упритесь в опору руками. Поставьте одну ногу впереди другой. Наклоняйтесь ближе к стене, в то время как ноги должны стоять ровно и упираться пятками в землю. Задержитесь на 10-15 секунд, затем расслабьтесь. Сделайте по 3 подхода на каждую ногу (см. рис. 3).



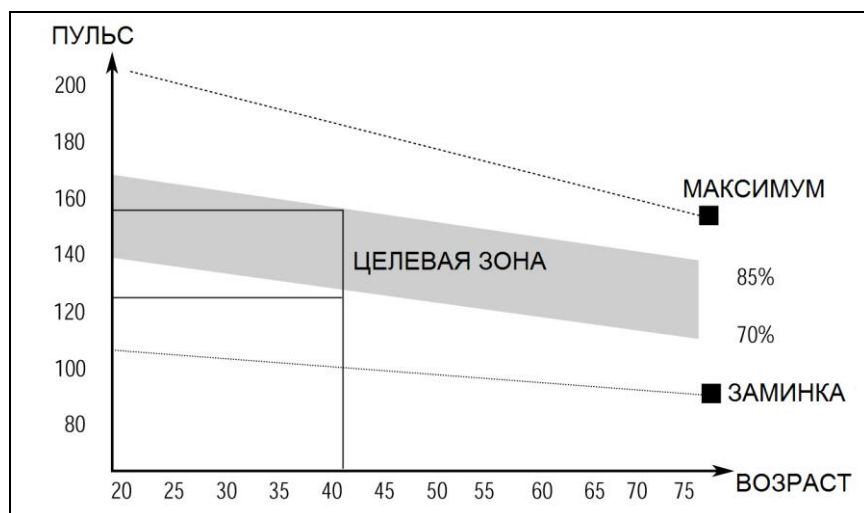
**4. Растяжка четырёхглавых мышц:** Обопритесь одной рукой на стену для равновесия, поднимите ногу, схватив её сзади свободной рукой. Подтяните пятку как можно ближе к ягодицам. Задержитесь на 10-15 секунд, затем расслабьтесь. Сделайте по 3 подхода на каждую ногу (см. рис. 4).

**5. Растяжка внутренней поверхности бедра:** Сядьте, соедините подошвы ног вместе, колени наружу. Подвиньте ноги по направлению к области паха, насколько это возможно. Задержитесь на 10-15 секунд, затем расслабьтесь. Повторите 3 раза (см. рис. 5).



## Тренировка

На данном этапе идёт увеличение нагрузки, вследствие чего необходимо приложить усилия. При регулярных занятиях, мышцы ног станут более гибкими. Тренируйтесь в своем темпе, но он обязательно должен быть равномерным в течение всей тренировки. Скорость вашей тренировки должна быть достаточной, чтобы ваш пульс находился в целевой зоне в соответствии с диаграммой ниже.



**Этот этап должен длиться как минимум 12 минут, у большинства людей продолжительность основной части тренировки составляет 15-20 минут.**

## Заминка (охлаждение организма)

Данный этап направлен на стабилизацию работы сердечно-сосудистой системы и мышц. Фактически, это повтор разминки. Сначала в течение 5 минут постепенно снижайте темп тренировки, после чего снова выполните упражнения на растяжку. При выполнении упражнений следует помнить, что нельзя перенапрягать или рвать мышцы.

Во время тренировки менять нагрузку следует размеренно, в противном случае, есть высокий риск повредить мышцы, и вы не сможете заниматься в течение длительного времени.

## Тренировочная нагрузка

Чтобы менять нагрузку на ваше тело во время тренировки, регулируйте сопротивление тренажёра. Для этого изделие оборудовано специальной ручкой. Чем больше сопротивление, тем сложнее вам будет отталкиваться ногами от тренажёра. Изменяя скорость выполнения упражнений, вы также можете скорректировать нагрузку.