

Инструкция

Гребной тренажер Inspire CR2

Полезные ссылки:

[Гребной тренажер Inspire CR2 - смотреть на сайте](#)

ПРИМЕЧАНИЕ:

Пожалуйста, внимательно прочитайте инструкцию перед использованием тренажера.

Содержание
Инструкции безопасности
Крепежные изделия
Инструкции по сборке
Перечень элементов
Развернутая схема
Гарантия

**МОДЕЛЬ
CR2**

Руководство для
ознакомления

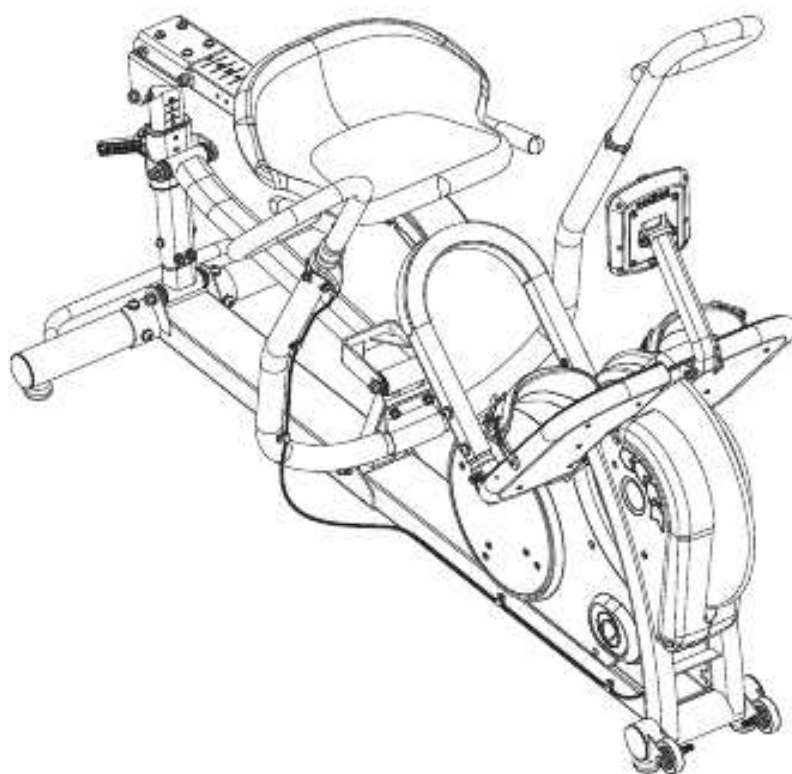
12-01-2014

**РУКОВОДСТВО
ПОЛЬЗОВАТЕЛЯ**



INSPIRE

Гребной тренажер
CR2



ВАЖНЫЕ ИНСТРУКЦИИ БЕЗОПАСНОСТИ

МЕРЫ ПРЕДОСТОРОЖНОСТИ

Данный тренажер разработан как максимально безопасный. Однако, при использовании настоящего оборудования необходимо соблюдать некоторые меры предосторожности. Перед началом занятий на тренажере нужно внимательно прочитать руководство. Необходимо соблюдать следующее:

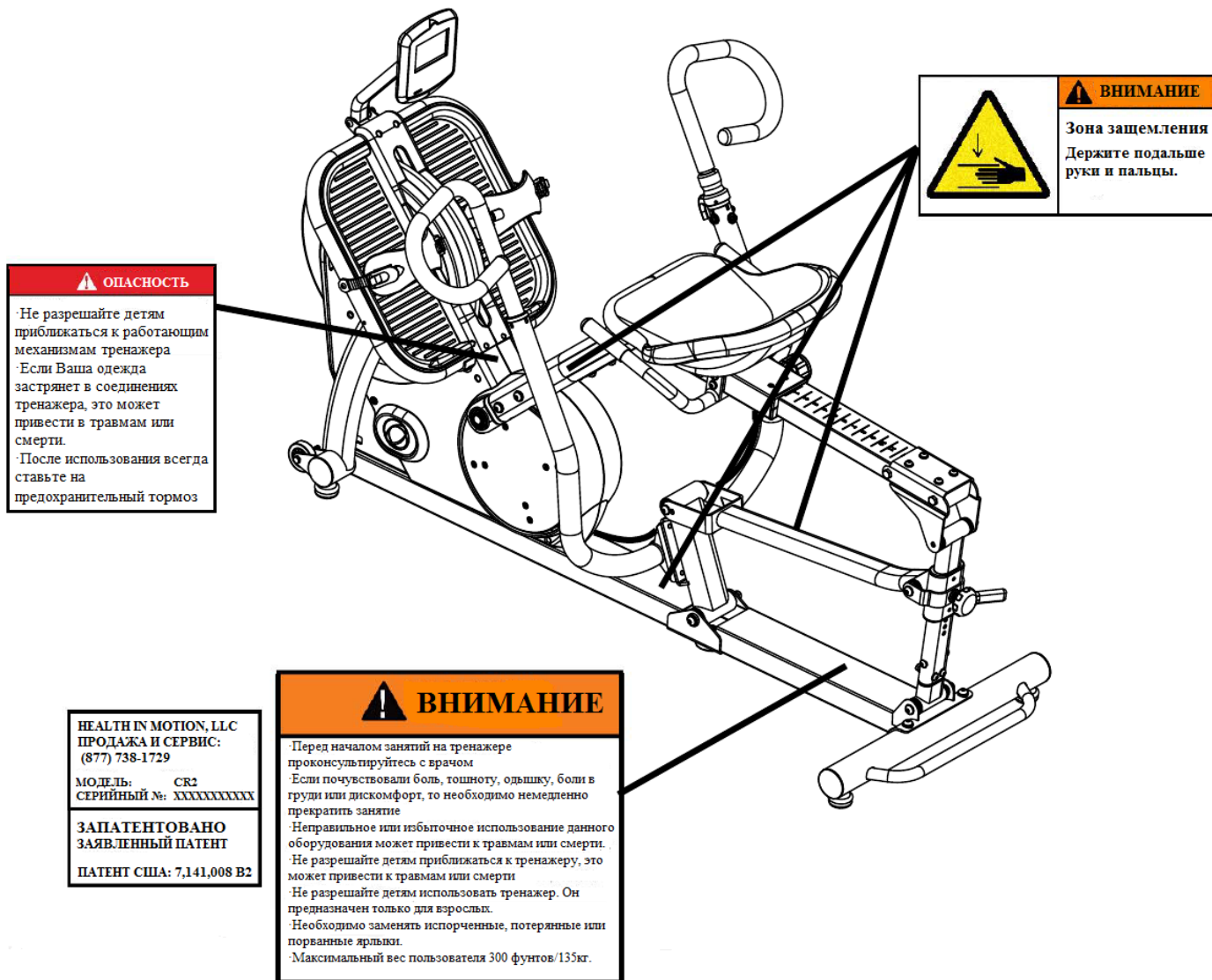
- 1. Держите детей и животных подальше от тренажера. НЕ оставляйте детей без присмотра в помещении, где находится тренажер. При неправильном использовании механизмы данного тренажера могут нанести серьезные травмы или привести к смерти.**
2. Никогда не кладите руки или ноги на соединения механизмов, это может привести к травмам и порче оборудования. Не разрешайте детям приближаться к работающим механизмам тренажера.
3. Если почувствовали тошноту, головокружение, боли в груди или иные симптомы недомогания, то необходимо сразу же ПЕРЕРВАТЬ тренировку. НЕМЕДЛЕННО ОБРАТИТЕСЬ К ВРАЧУ.
4. Устанавливайте тренажер на чистую ровную поверхность. НЕ используйте тренажер на открытом воздухе или возле воды.
5. Держите руки подальше от движущихся частей.
6. Носите удобную и подходящую для тренировки одежду. НЕ носите широкую одежду или такую, которая может попасть в механизмы тренажера. Также необходима обувь для аэробики или бега.
7. Используйте тренажер только по назначению, указанному в руководстве пользователя. Не используйте части, не рекомендованные производителем.
8. Не кладите возле тренажера острые предметы.
9. Люди с ограниченными возможностями должны пользоваться тренажером только под присмотром инструктора или иного квалифицированного лица.
10. Всегда растягивайтесь перед занятиями на тренажере, чтобы разогреть мышцы.
11. Не занимайтесь на тренажере, если он поврежден.
12. Максимальный вес пользователя 300 фунтов (135кг).

Уход и обслуживание

1. Слайдер сидения должен быть чистым.
2. Перед использованием тренажера проверьте затяжку всех креплений.
3. Раму и подушку сидения можно очищать с помощью влажной салфетки и мягкого неабразивного чистящего средства. НЕ используйте растворители.

ВНИМАНИЕ: ПЕРЕД НАЧАЛОМ ЗАНЯТИЙ НА ТРЕНАЖЕРЕ ПРОКОНСУЛЬТИРУЙТЕСЬ С ВРАЧОМ. ЭТО ОСОБЕННО ВАЖНО ДЛЯ ЛЮДЕЙ СТАРШЕ 35 ЛЕТ ИЛИ ЛЮДЕЙ С ПРОБЛЕМАМИ СО ЗДОРОВЬЕМ. ПЕРЕД ИСПОЛЬЗОВАНИЕМ ЛЮБОГО ТРЕНИРОВОЧНОГО ОБОРУДОВАНИЯ ОЗНАКОМЬТЕСЬ С ИНСТРУКЦИЕЙ. Компания Health In Motion, LLC и компания FG1, LLC НЕ НЕСУТ ОТВЕТСТВЕННОСТЬ ЗА ТРАВМЫ ИЛИ ПОВРЕЖДЕНИЯ ИМУЩЕСТВА, ПОЛУЧЕННЫЕ В ХОДЕ ИЛИ ИЗ-ЗА ИСПОЛЬЗОВАНИЯ ДАННОГО ПРОДУКТА.

Расположение предупредительных ярлыков



ОПАСНОСТЬ

- Не разрешайте детям приближаться к работающим механизмам тренажера
- Если Ваша одежда застрянет в соединениях тренажера, это может привести в травмам или смерти.
- После использования всегда ставьте на предохранительный тормоз

ВНИМАНИЕ



Зона защемления
Держите подальше руки и пальцы.

ВНИМАНИЕ

- Перед началом занятий на тренажере проконсультируйтесь с врачом
- Если почувствовали боль, тошноту, одышку, боли в груди или дискомфорт, то необходимо немедленно прекратить занятие
- Неправильное или избыточное использование данного оборудования может привести к травмам или смерти.
- Не разрешайте детям приближаться к тренажеру, это может привести к травмам или смерти
- Не разрешайте детям использовать тренажер. Он предназначен только для взрослых.
- Необходимо заменять испорченные, потерянные или порванные ярлыки.
- Максимальный вес пользователя 300 фунтов/135кг.

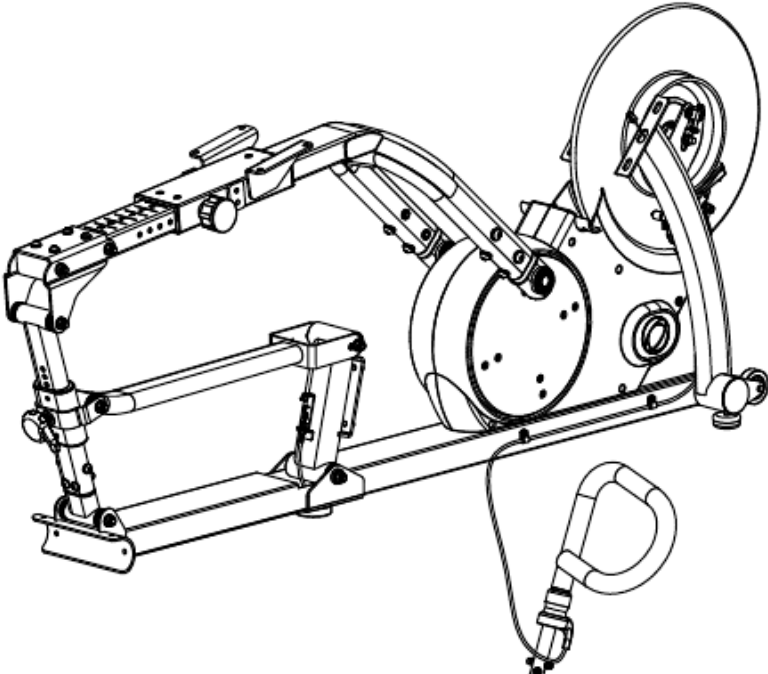
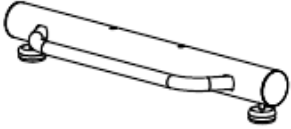
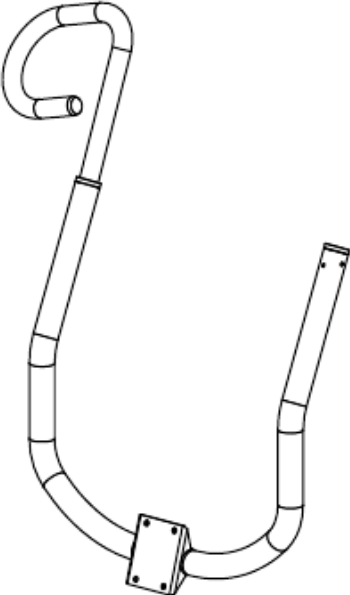


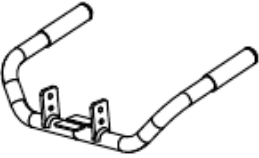
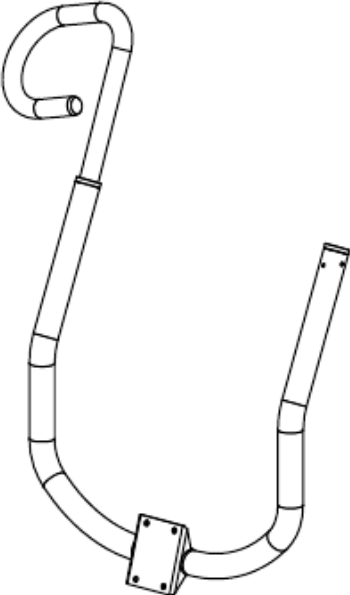


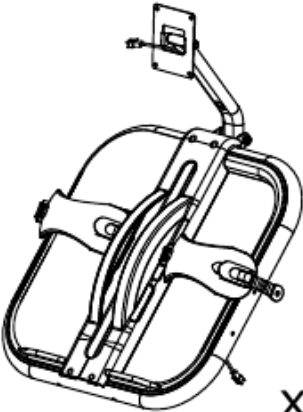
HEALTH IN MOTION, LLC
ПРОДАЖА И СЕРВИС:
(877) 738-1729

МОДЕЛЬ: CR2
СЕРИЙНЫЙ №: XXXXXXXXX

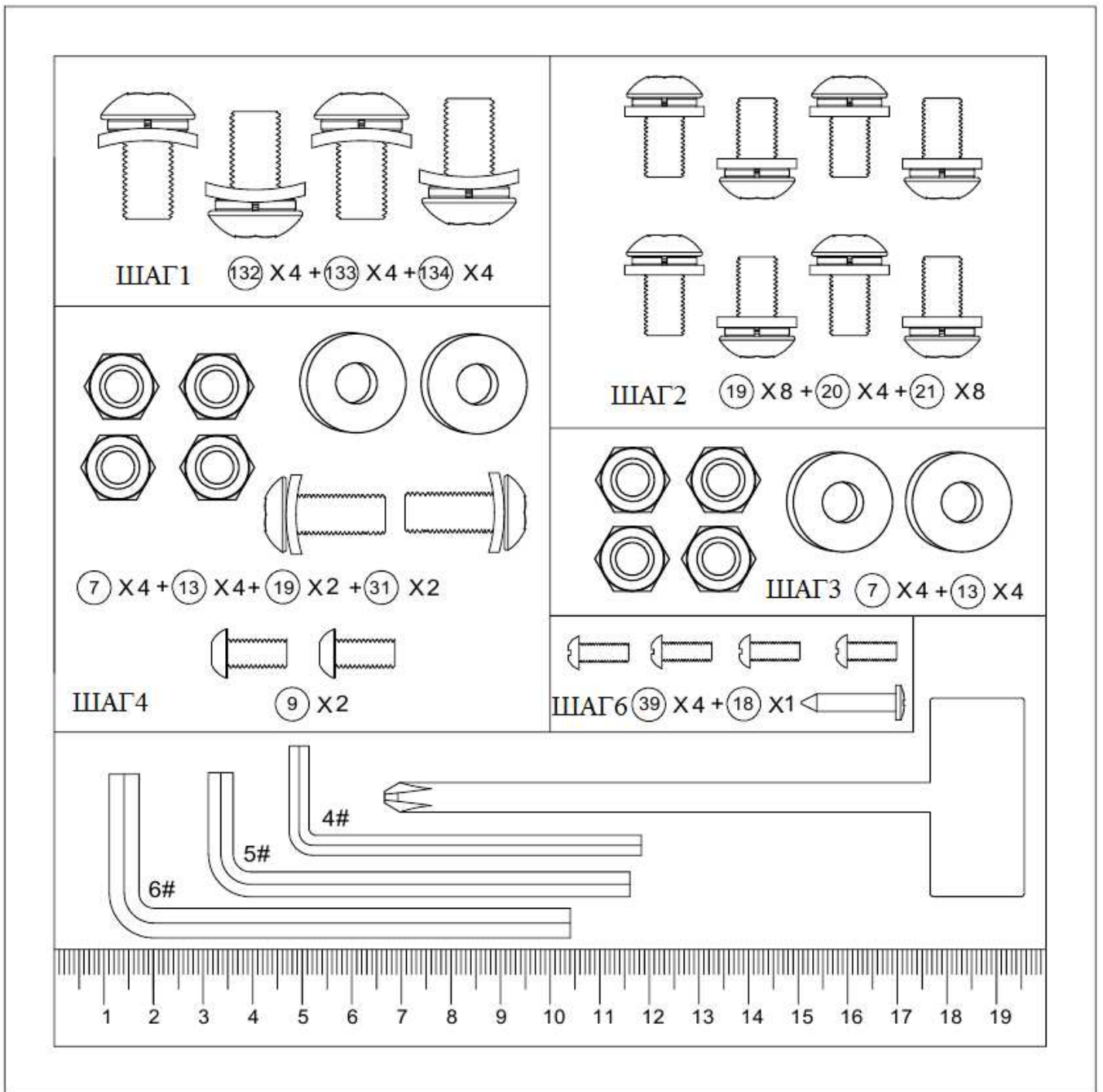
ЗАПАТЕНТОВАНО
ЗАЯВЛЕННЫЙ ПАТЕНТ

ПАТЕНТ США: 7,141,008 B2

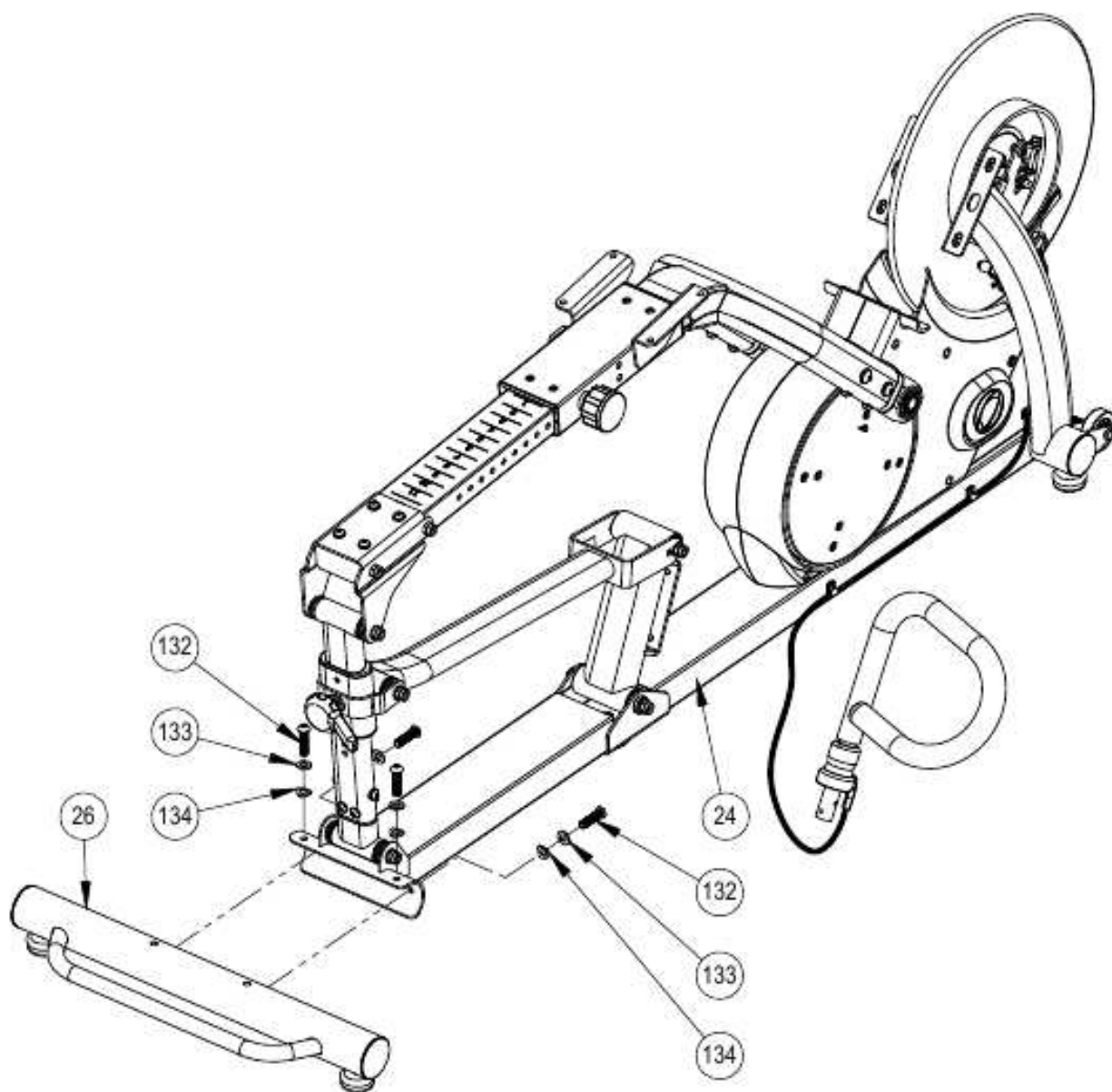
Содержание упаковки

 <p style="text-align: right;">x1</p>	 <p style="text-align: right;">x1</p>		
 <p style="text-align: right;">x1</p>	 <p style="text-align: right;">x1</p> <div style="text-align: center;"> <p>ИНСТРУМЕНТ</p>  <p>x1</p> </div>  <p style="text-align: right;">x1</p>		
 <p style="text-align: right;">x1</p>	 <p style="text-align: right;">x1</p>	 <p style="text-align: right;">x1</p>	 <p style="text-align: right;">x1</p>

Крепежные изделия CR2

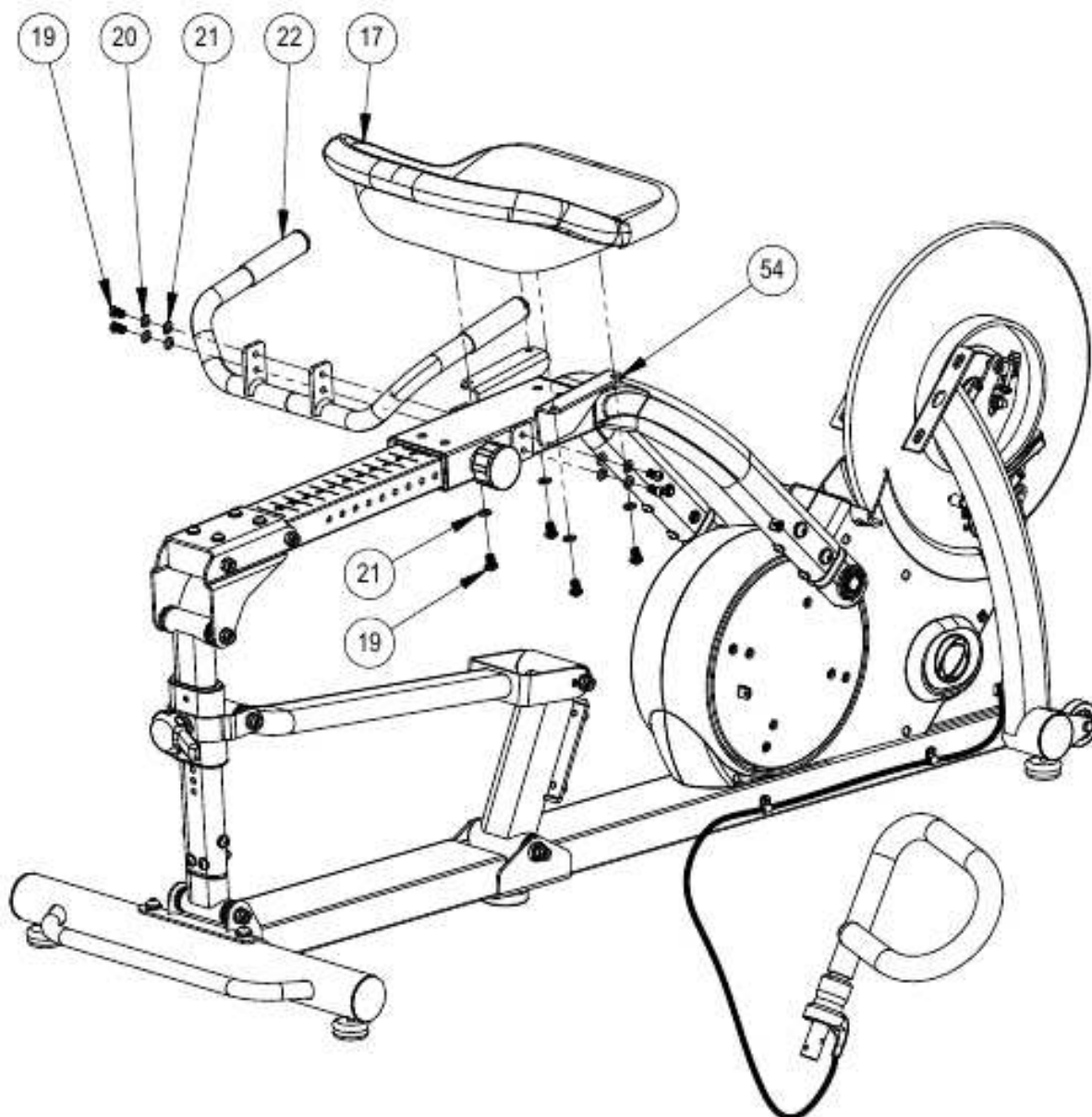


ПРИМЕЧАНИЕ: данные части указаны не в масштабе.
Используйте собственную рулетку или линейку для измерения.



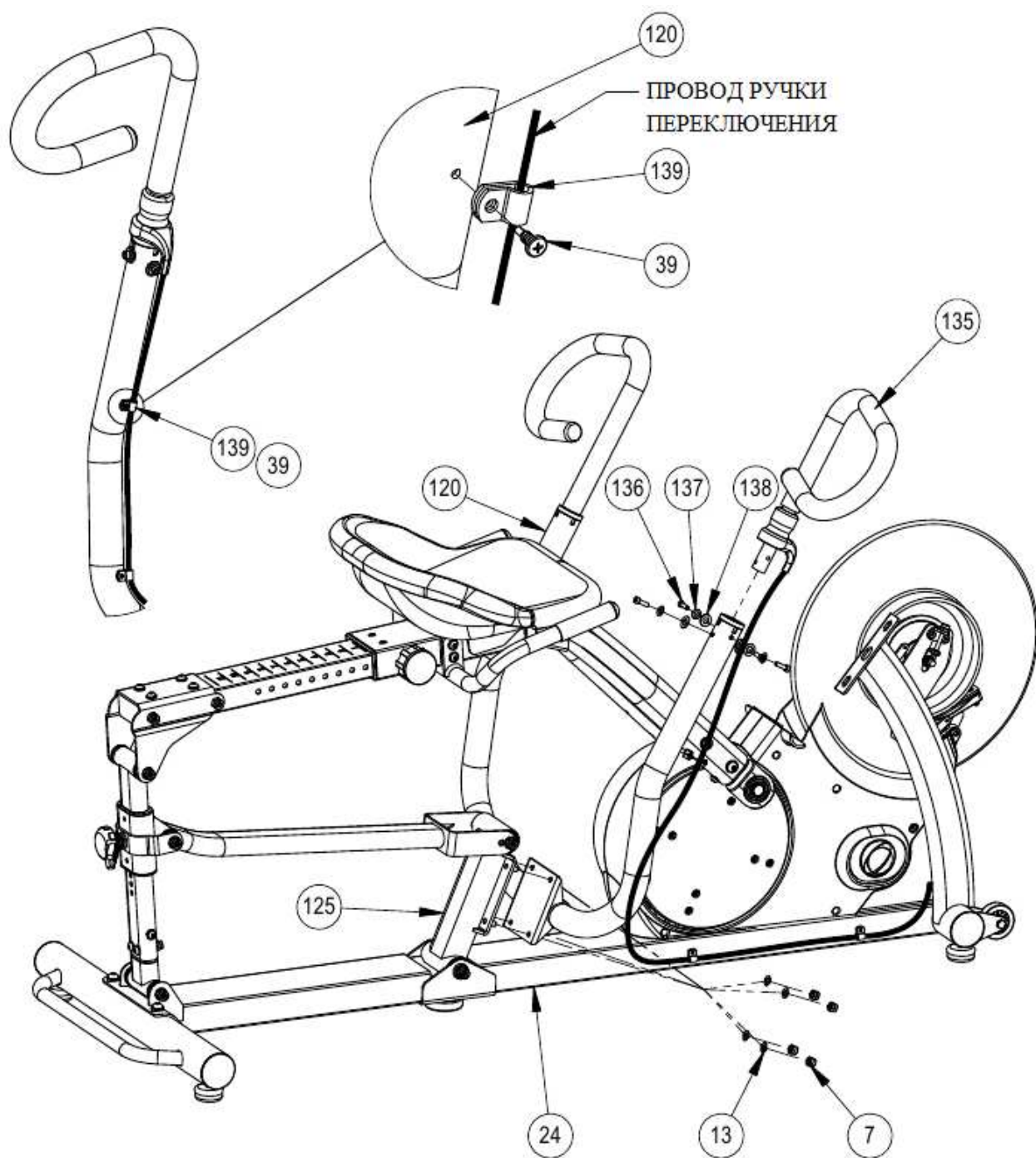
Шаг 1

- А. Присоедините и затяните заднюю стабилизирующую трубу в сборе (26) к раме (24). Используйте винт с головкой под торцевой ключ M10x20 (132), 4 – пружинные шайбы M10 (133) и 4 изогнутые шайбы M10 (134).



Шаг 2

- А. Присоедините рычаг управления сидения (22) к слайдеру сидения (54). Используйте 4 винта с головкой под торцевой ключ M8x16 (19), 4 – пружинных шайбы M8 (20) и 4 плоские шайбы M8 (21).
- Б. Присоедините подушку сидения (17) как показано на рисунке и закрепите ее слайдером сидения (54). Используйте 4 винта с головкой под торцевой ключ M8x16 (19) и 4 плоские шайбы M8 (21).

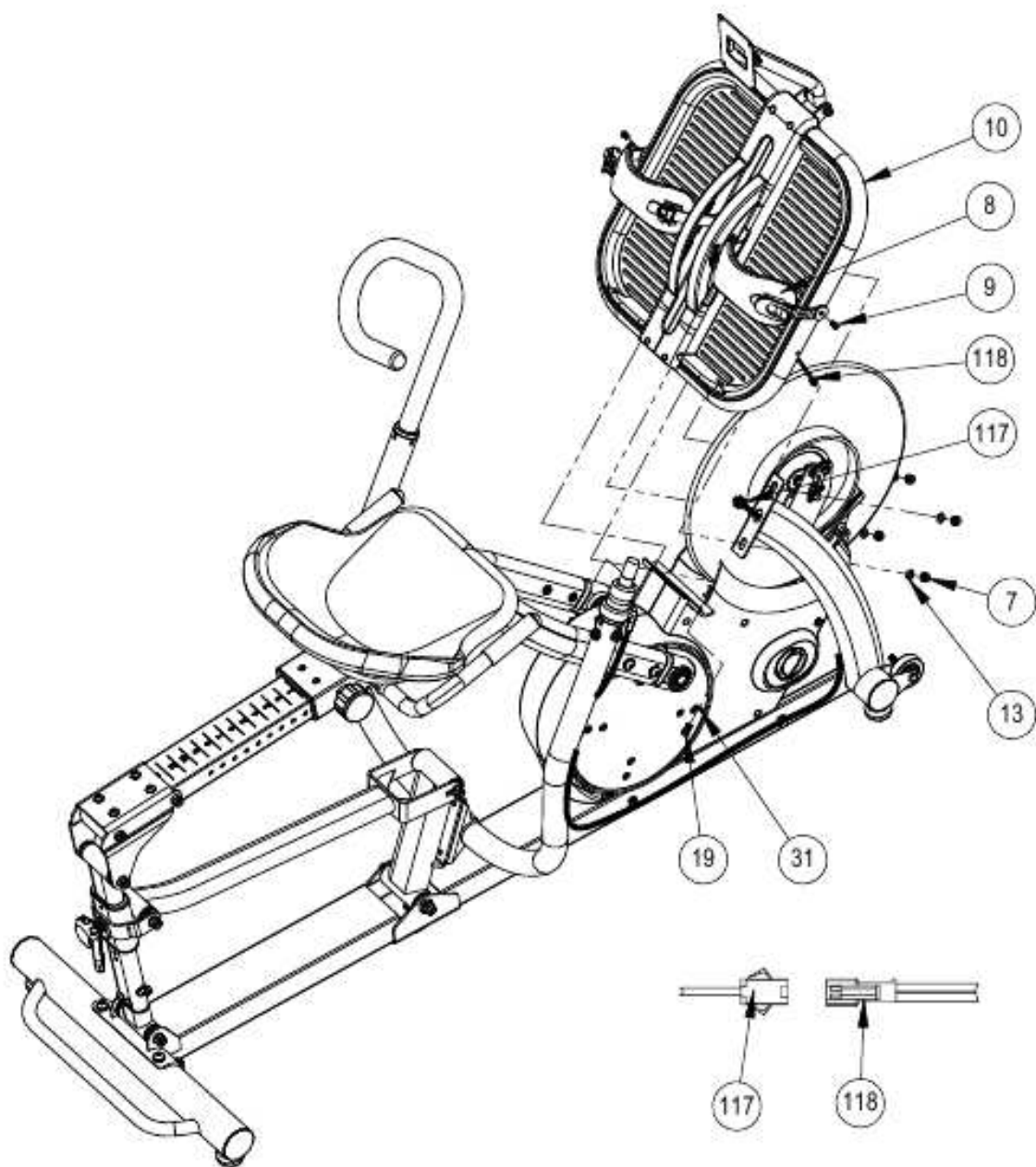


Шаг 3

А. Присоедините рычаг-толкатель (120) к переднему вертикальному соединению (125). Используйте 4 контргайки М8 (7) и 4 шайбы М8 (13).

ПРИМЕЧАНИЕ: рекомендуется это делать вдвоем: один человек держит рычаг-толкатель, второй – прикручивает контргайки.

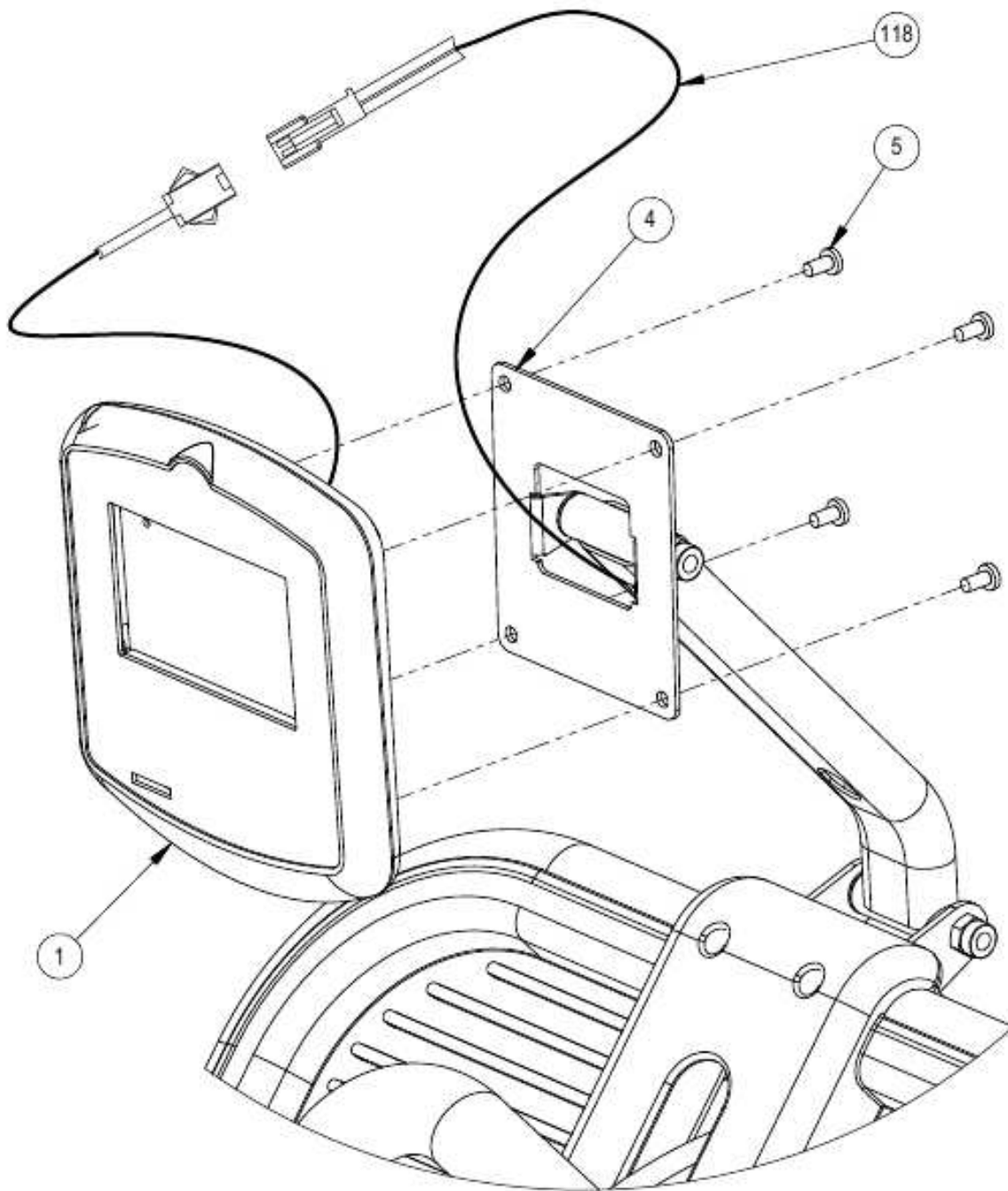
Б. Прикрепите провод рычага сопротивления (135) к зажиму крепления провода (139) на рычаге-толкателе (120). Используйте винт с головкой под крестообразный шлиц М4 (39).



Шаг 4

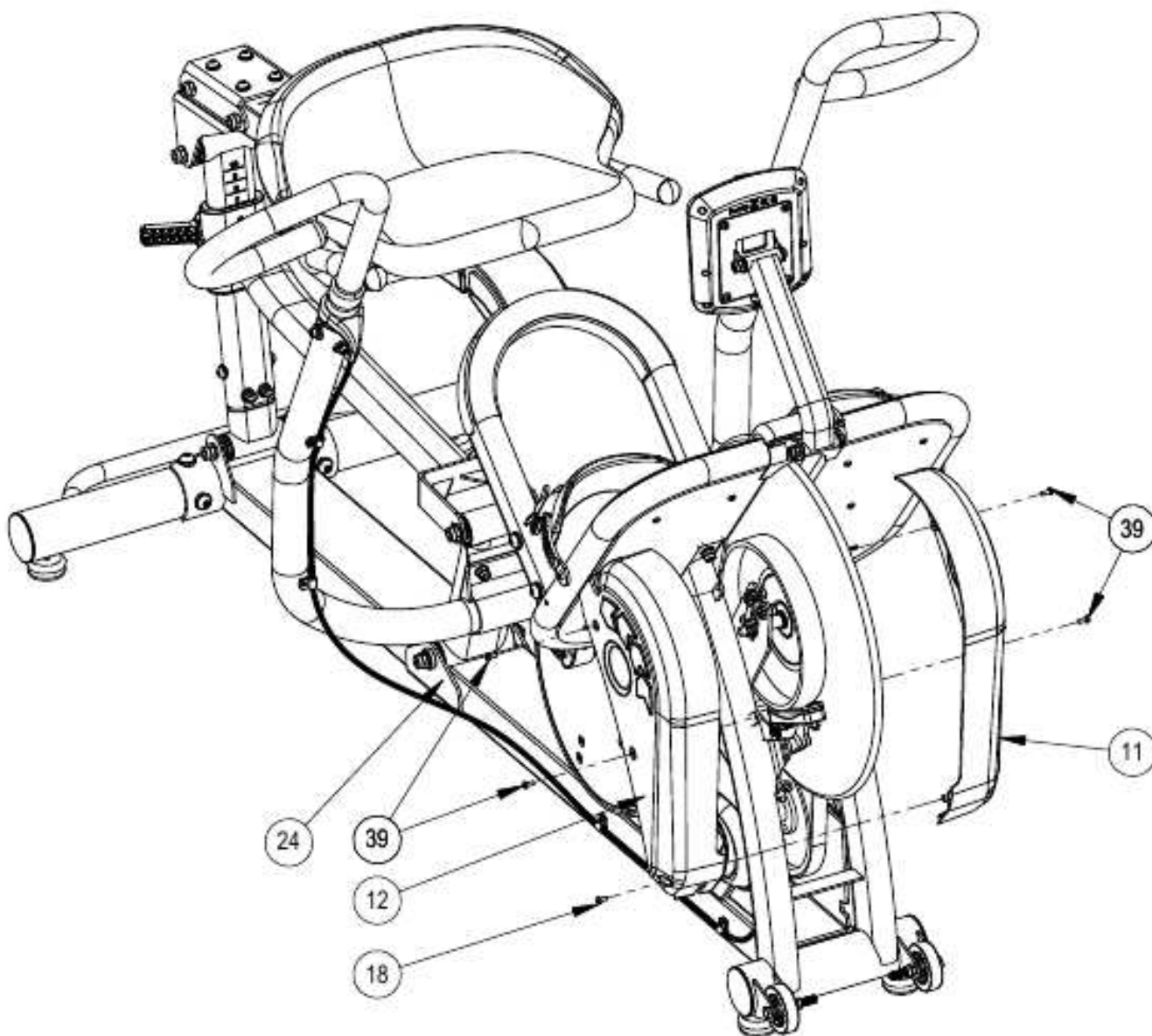
- А. Установите раму подножки (10) возле основной рамы (24) и присоедините верхний и нижний компьютерные провода (117 и 118 соответственно). После завершения присоединения подведите проводки в раме.
- Б. Присоедините раму подножки (10) к основной раме (24). Используйте 4 контргайки М8 (7), 4 шайбы М8 (13), 2 винта с головкой под торцевой ключ М8х16 (19) и 2 изогнутые шайбы М8 (31). Убедитесь, что компьютерные провода не были зажаты между рамой подножки (10) и основной рамой (24).
- В. Прикрутите фиксаторы для ног (8), используя винты М6 (9), которые входят в поставку.

ПРИМЕЧАНИЕ: для удобства ручка сопротивления (135) была изъята с картинки.



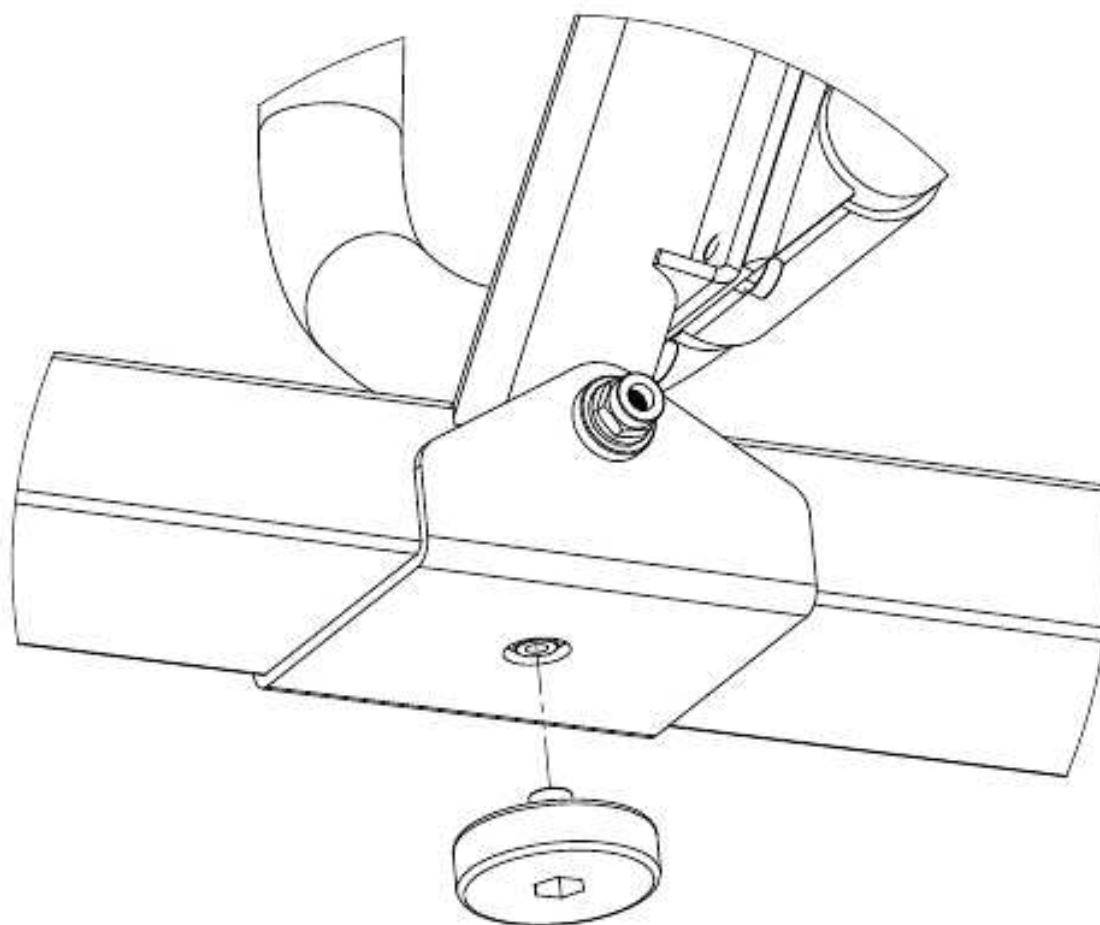
Шаг 5

- А. Присоедините коннектор компьютерной консоли к верхнему проводу компьютера (118) и закрепите компьютерную консоль (1) на держатель консоли (4). Используйте 4 винта М5 (5).



Шаг 6

- А. Присоедините пластиковые наклейки 11 и 12 к левой и правой сторонам основной рамы (24), соответственно, используя 4 винта М5 (39) и 1 саморез (18).

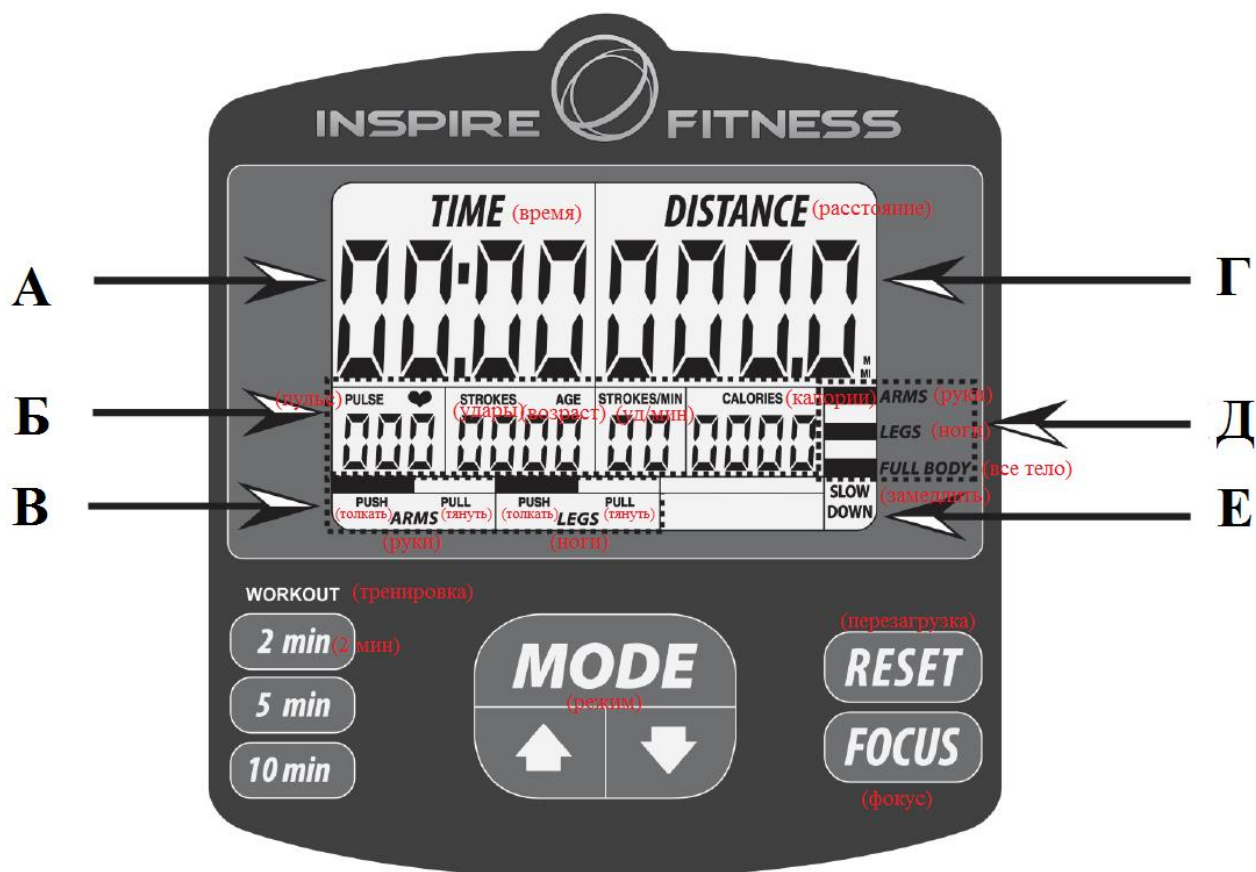


Шаг 7

- А. Накручивайте среднюю выравнивающую подножку, пока она не начнет соприкасаться с полом.

КОМПЬЮТЕРНЫЕ ОПЕРАЦИИ

Данное устройство оснащено телеметрическим передатчиком частоты пульса, который позволяет пользователю контролировать частоту пульса при ношении нагрудного ремня. *Нагрудный ремень можно приобрести у компании Inspire, справки по телефону (877) 738-1729.*



Дисплей

А Время

Во время тренировки отсчет времени начинается с 00:00. Также время может быть установлено как цель, тогда будет вестись обратный отсчет времени от введенного показателя, который должен быть от 1:00 до 99:00 минут.

Б 1) Пульс

Если тренажер оснащен телеметрическим передатчиком частоты пульса, пользователь может отслеживать частоту пульса.

2) Возраст	Пользователь может ввести свой возраст для более точного подсчета калорий.
	<u>Введение возраста:</u>
	а) Нажмите и удерживайте кнопки <i>ВВЕРХ+ВНИЗ</i> в течение 2 секунд.
	б) Надпись <i>ВОЗРАСТ</i> начнет мигать. Возраст по умолчанию – 35 лет. При помощи стрелочек введите возраст.
	в) После введения своего возраста нажмите кнопку <i>РЕЖИМ</i> для того, чтобы сохранить показатель.
3) Удары	Компьютер подсчитает сколько было сделано повторений.
4) Уд. /мин	Компьютер подсчитает сколько было сделано повторений в минуту.
5) Калории	Отражает потраченные за тренировку калории, подсчет от 0 до 999,9.
	Примечание: для работы функции подсчета калорий пользователь должен использовать мониторинг частоты пульса.
В Команды фокус	Если активно, то замигает метод тренировки. По умолчанию, ничего не будет мигать, пока пользователь не выберет какую-либо тренировку.
Г Расстояние	Отражает пройденную за тренировку дистанцию в милях или метрах. Единицы измерения можно выбирать, нажав и удерживая кнопки <i>ФОКУС + ПЕРЕЗАРУЗКА</i> в течение 5 секунд.
Д Программа фокус	Если активно, то замигает метод тренировки. По умолчанию, ничего не будет мигать, пока пользователь не выберет какую-либо тренировку.
Е Замедление	Будет постоянно мигать, если пользователь приблизился или превысил небезопасную скорость вращения.

Настройки программы Фокус (преднастраиваемая программа тренировки, предназначенная для тренировки выбранного участка тела).

- I. Нажмите кнопку «Фокус» для того, чтобы пролистывать опции программы Фокус, указанные ниже.
 - a. руки, ноги, все тело, ВЫКЛ.
- II. Во время тренировки *ФОКУС* компьютер будет чередовать различные команды с интервалом 1 мин.
 - a. активная команда будет выделена, остальные отключены.
- III. Все критерии команды фокус отражены в таблице ниже.
- IV. Каждую минуту консоль будет издавать звуковой сигнал, говорящий о том, что 1-минутный интервал истек.
- V. Интервалы будут повторяться до конца тренировки.

Программа	Команда	Интервал времени
ФОКУС РУКИ	Толкать ногами, толкать руками.	1:00 минута
	Толкать ногами, тянуть руками.	1:00 минута
	Тянуть руками, толкать руками.	2:00 минуты
	Толкать ногами, тянуть руками, толкать руками.	1:00 минута
ФОКУС НОГИ	Толкать ногами, без рук.	1:00 минута
	Тянуть ногами, без рук.	1:00 минута
	Толкать ногами, тянуть ногами, без рук.	1:00 минута
	Толкать ногами, тянуть ногами, тянуть руками.	2:00 минуты
ФОКУС ВСЕ ТЕЛО	Толкать ногами, толкать руками, скручивание пресса.	1:00 минута
	Тянуть ногами, тянуть руками.	1:00 минута
	Толкать ногами, тянуть ногами, без рук.	1:00 минута
	Толкать руками, тянуть руками.	1:00 минута
	Толкать ногами, тянуть ногами, тянуть руками.	1:00 минута

Целевая программа

К компьютерной консоли CR1 также применима целевая программа, где пользователь может выбрать целевое время или калории.

1. Перед началом тренировки необходимо нажать кнопку *РЕЖИМ* для того, чтобы выбрать *ВРЕМЯ*, *РАССТОЯНИЕ* и *КАЛОРИИ*.
2. Нажмите кнопку *ВВЕРХ* или *ВНИЗ*, чтобы установить цель для выбранного поля.
3. Далее вы можете листать программы фокус или начать тренировку без выбора этой программы.

Пример

Для тренировки в 2,5 мили нажмите кнопку режим (когда тренажер остановлен), дистанция замигает. Нажимайте клавишу вверх, пока на экране появится 2,5. Для старта программы начните крутить педали. Программа не остановится, пока дистанция не станет 0,0 миль.

Перечень элементов

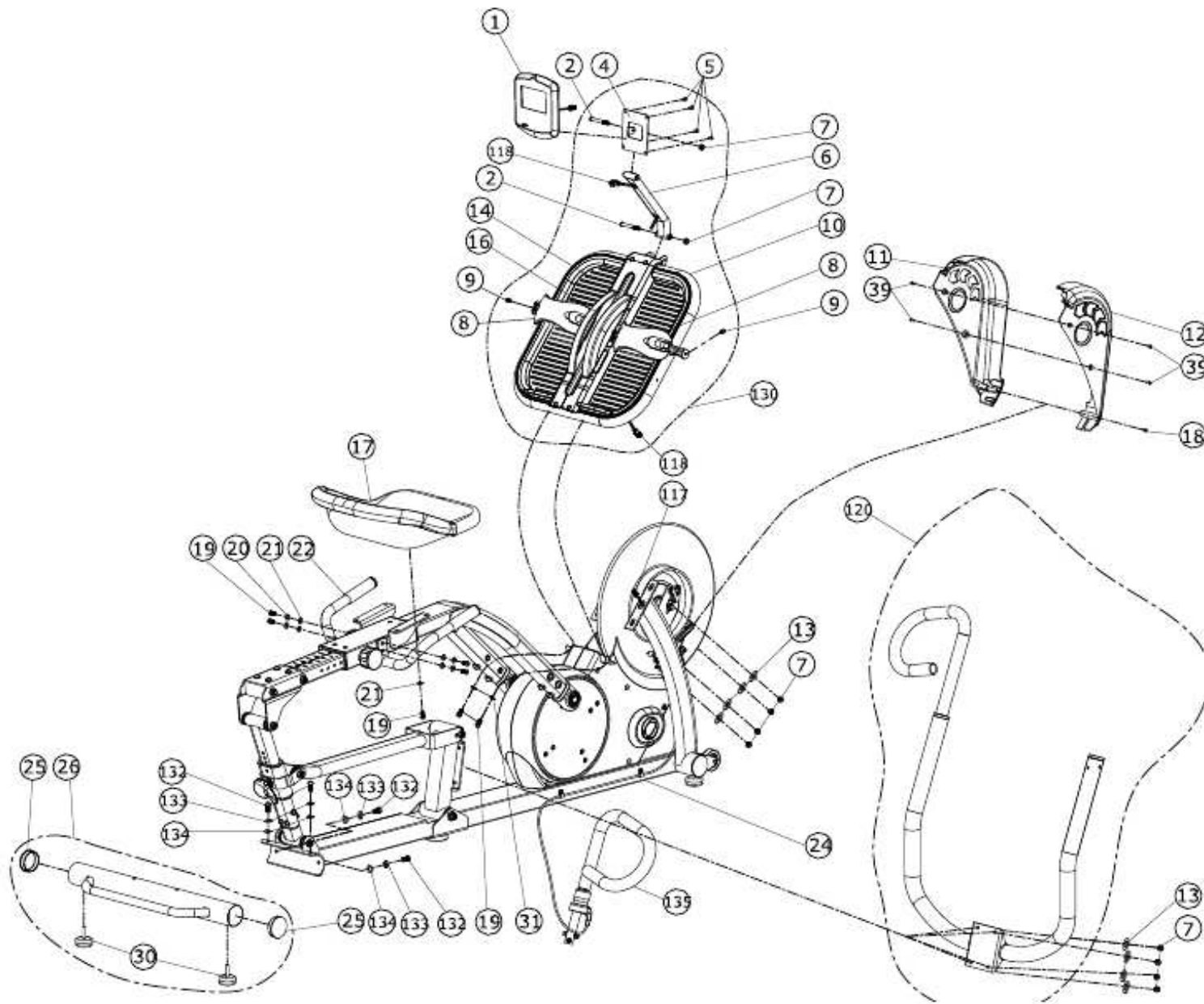
	Номер части	Описание	Кол-во
1	RM300-631-001	Компьютерная консоль	1
2	0113-208-652D	Винт с головкой под торцевой ключ M8x65	2
3	-	-	-
4	RM300-381-013	Держатель консоли	1
5	-	-	-
6	RM300-380-009	Настраиваемый держатель компьютера	1
7	0110-708-028	Контргайка M8	10
8	RM300-801-006	Фиксатор для ног	2
9	0113-206-138	Винт с головкой под торцевой ключ M6x12	2
10	RM300-340-001	Рама подножки	1
11	RM300-801-007	Кожух маховика, левый	1
12	RM300-801-008	Кожух маховика, правый	1
13	0116-202-808	Плоская шайба	8
14	RM300-801-005	Резиновая подножка	2
15	0114-742-138	Винт с головкой под крестообразный шлиц	16
16	RM300-801-004	Пластиковая педаль для ног	1
17	RM300-401-001	Подушка сидения	1
18	0114-142-198	Винт с головкой под крестообразный шлиц	7
19	0113-208-168	Винт с головкой под торцевой ключ M8x16	14
20	0116-308-028	Пружинная шайба M8	8
21	0116-320-001	Плоская шайба M8	12
22	RM300-320-001	Манипулятор сидения	1
23	-	-	-
24	RM300-200-001	Основная рама	1
25	0240-060-159	Концевой элемент	4
26	RM300-100-001	Задний стабилизатор	1
27	0113-210-205	Винт с головкой под торцевой ключ M10x10 (хром)	4
28	0116-310-003	Пружинная шайба M10 (хром)	8
29	0116-610-03	Изогнутая шайба M10 (хром)	4
30	BE480-881-006	Выравнивающая подставка	4
31	0116-608-008	Изогнутая шайба M8	2
33	-	-	-
34	-	-	-
35	RM300-521-006	Ручка переключения	1

36	-	-	-
37	-	-	-
38	-	-	-
39	0113-104-108	Винт с головкой под крестообразный шлиц М4х10	10
40	RM300-801-003	Пластиковый диск	2
41	RM300-801-001	Левая накладка	1
42	-	-	-
43	RM300-380-005	Кривошип в сборе	2
44	-	-	-
45	0200-231-31	Подшипник кривошипа, 6004	2
46	-	-	-
47	-	-	-
48	-	-	-
49	RM300-501-004	Цепь	1
50	RM300-801-002	Правый кожух	1
51	RM300-381-015	Кронштейн слайдера	1
52	-	-	-
53	-	-	-
54	RM300-300-001	Слайдер сидения	1
55	RC800-801-202	Шпилька	1
56	0111-110-058	Винт с шестигранной головкой М10х105	2
57	0116-010-008	Плоская шайба М10	14
58	0110-710-008	Контргайка М10	7
59	-	-	-
60	-	-	-
61	-	-	-
62	0113-210-128	Винт с головкой под торцевой ключ М10х20	2
63	-	-	-
64	-	-	-
65	-	-	-
66	-	-	-
67	-	-	-
68	-	-	-
69	-	-	-
70	-	-	-
71	-	-	-
72	0113-210-139	Винт с головкой под торцевой ключ М10х135	1
73	-	-	-

74	0111-110-125	Болт с шестигранной головкой М10х125	1
75	-	-	-
76	-	-	-
77	0113-210-138	Винт с головкой под торцевой ключ М10х125	1
78	-	-	-
79	-	-	-
80	RM300-380-004	Заднее вертикальное соединение	1
81	0113-306-168	Винт с конической головкой	2
82	-	-	-
83	-	-	-
84	-	-	-
85	-	-	-
86	RM300-501-006	Ремень	1
87	RM300-521-004	Маховик	1
88	-	-	-
89	-	-	-
90	0110-410-019	Фланцевый болт М10	4
91	-	-	-
92	-	-	-
93	RM300-300-003	Кожух вилки коренного подшипника	2
94	-	-	-
95	RM300-561-029	Тормозная колодка	1
96	RM300-521-026	Алюминиевый логотип	2
97	RM300-561-028	Болт с буртиком	1
98	-	-	-
99	-	-	-
100	-	-	-
101	0117-110-998	Стопорное кольцо	2
102	-	-	-
103	B2210-1000-015	Пружина растяжения	1
104	-	-	-
105	-	Провод сопротивления	-
106	0111-006-418	Винт с головкой под торцевой ключ М6х40	2
107	-	-	-
108	AB83-021-26	Колесо катка	2
109	-	-	-
110	-	-	-
111	BC770-801-011	Кронштейн датчика скорости	1

112	-	-	-
113	-	-	-
114	-	-	-
115	RM300-500-003	Промежуточный привод в сборе	1
116	-	-	-
117	-	Компьютер, нижний провод	1
118	-	Компьютер, верхний провод	1
119	-	-	-
120	RM300-320-004	Рычаг-толкатель в сборе	1
121	-	-	-
122	RM300-500-001	Первостепенный кривошип в сборе	1
123	RM300-380-001	Горизонтальное соединение в сборе	1
124	RM300-300-002	Разветвленная труба в сборе	1
125	RM300-380-006	Переднее вертикальное соединение в сборе	1
126		Маховик в сборе	1
127	RM300-520-002	Тормозной рычаг шарнира в сборе	1
128	-	-	-
129	GM575-881-005	Средняя выравнивающая подножка	1
130			1
131			1
132	0113-210-208	Винт с головкой под торцевой ключ M10x20 (черный)	4
133	0116-310-028	Пружинная шайба M10 (черная)	4
134	0116-610-008	Изогнутая шайба M10 (черная)	4
135	RM300-320-003	Рычаг сопротивления	1
136	0113-206-208D	Винт с головкой под торцевой ключ M6x20	4
137	0116-306-028	Пружинная шайба м6	4
138	0116-006-008	Плоская шайба M6	4
139	TR510-881-018A	Зажим крепления провода	4
140	0113-210-385	Винт с полукруглой головкой M10x38	4

Изображение в развернутом виде 1



Изображение в развернутом виде 2

