

Инструкция

Грудь/Задняя дельта Bronze Gym A9-002A

Полезные ссылки:

[Грудь/Задняя дельта Bronze Gym A9-002A - смотреть на сайте](#)

[Грудь/Задняя дельта Bronze Gym A9-002A - читать отзывы](#)

ГРУДЬ/ЗАДНЯЯ ДЕЛЬТА А9 -002А



РУКОВОДСТВО ПОЛЬЗОВАТЕЛЯ

Уважаемый покупатель!

Поздравляем Вас с удачным приобретением! Вы приобрели современный тренажер «ГРУДЬ/ЗАДНЯЯ ДЕЛЬТА А9-001», который сочетает в себе передовые технологии и современный дизайн.

Прежде чем приступить к использованию тренажера, внимательно изучите настоящее руководство и сохраните его для дальнейшего использования. В случае возникших дополнительных вопросов обратитесь к продавцу или дилеру, который проконсультирует Вас и поможет устранить возникшую проблему.

Если у Вас возникли какие-либо вопросы по эксплуатации данного тренажера, свяжитесь со службой технической поддержки или уполномоченным дилером, у которого Вы приобрели тренажер.

ТЕХНИЧЕСКИЕ ХАРАКТЕРИСТИКИ

| | |
|--|---|
| Тип | грузоблочный станок |
| Рама | станина 60*120*2.5/3.0 мм., двухслойная покраска. |
| Рычаги | независимые |
| Тросы | стальной витой \varnothing 3.5 мм. с PVC оболочкой, общий диаметр 5.5 мм. |
| Рукоятки | сверхнадежные с вечным TVP покрытием (термопластичный вулканизат) |
| Нагрузка | весовые плиты |
| Сидение | наполнитель из PU поролона, обивка из искусственной кожи |
| Регулировка положения сидения | есть |
| Размер тренажера в рабочем состоянии (Д*Ш*В) | 1600*1500*1520 мм. |
| Вес стека | 80 кг. |
| Вес нетто | 262 кг. |
| Вес брутто | 317 кг. |
| Гарантия | 3 года |

КРЕПЛЕНИЕ КАБЕЛЯ:

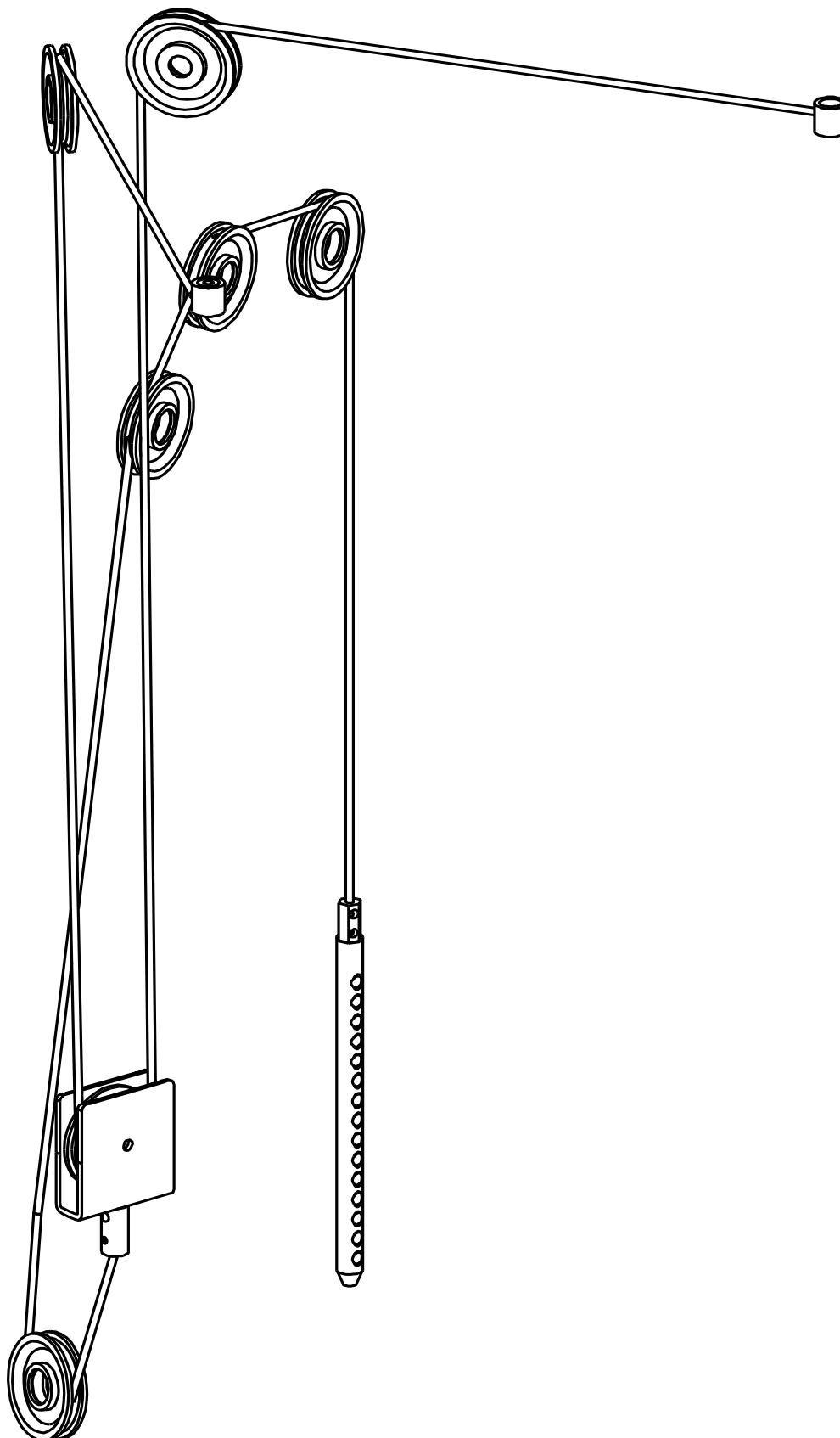
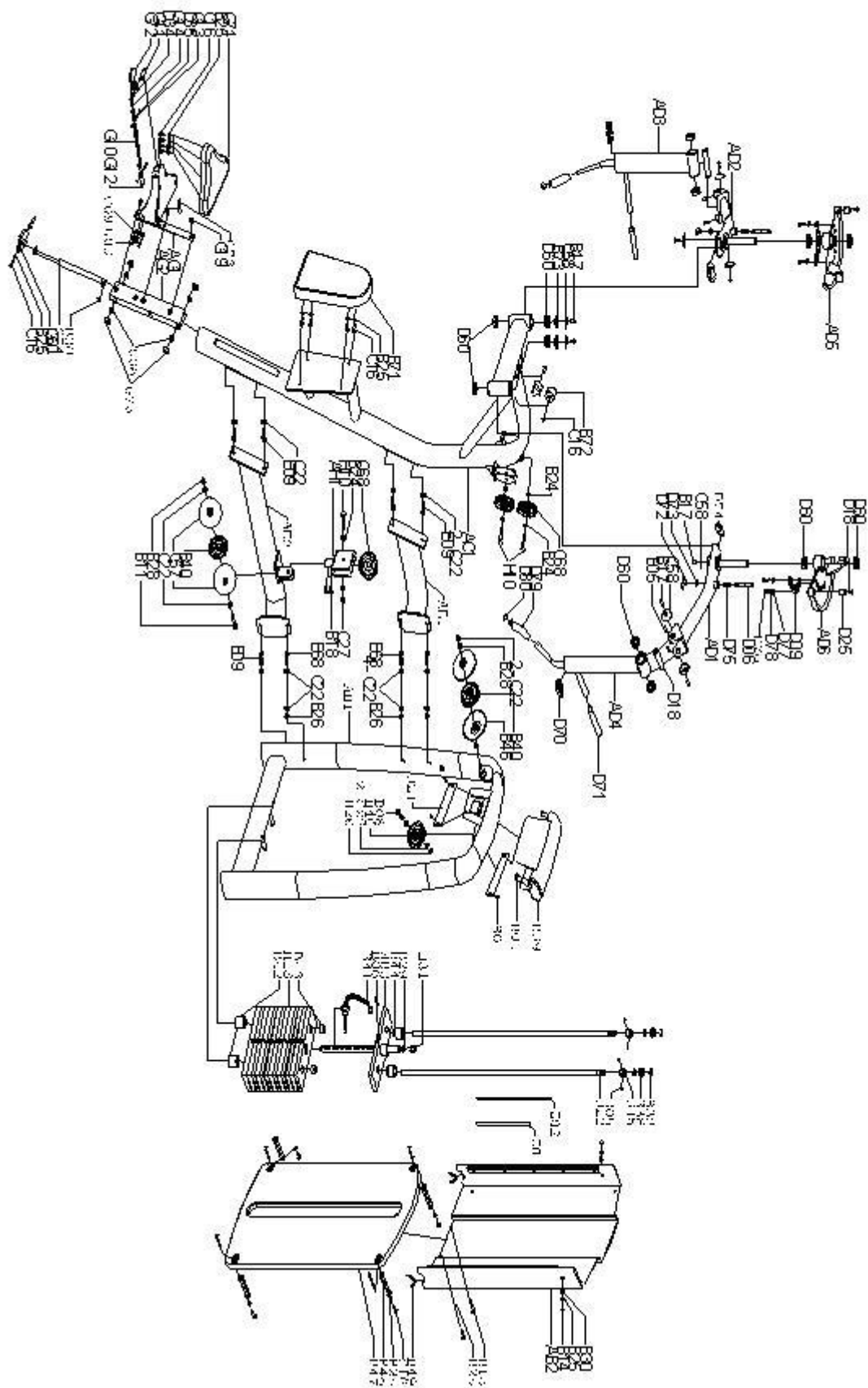


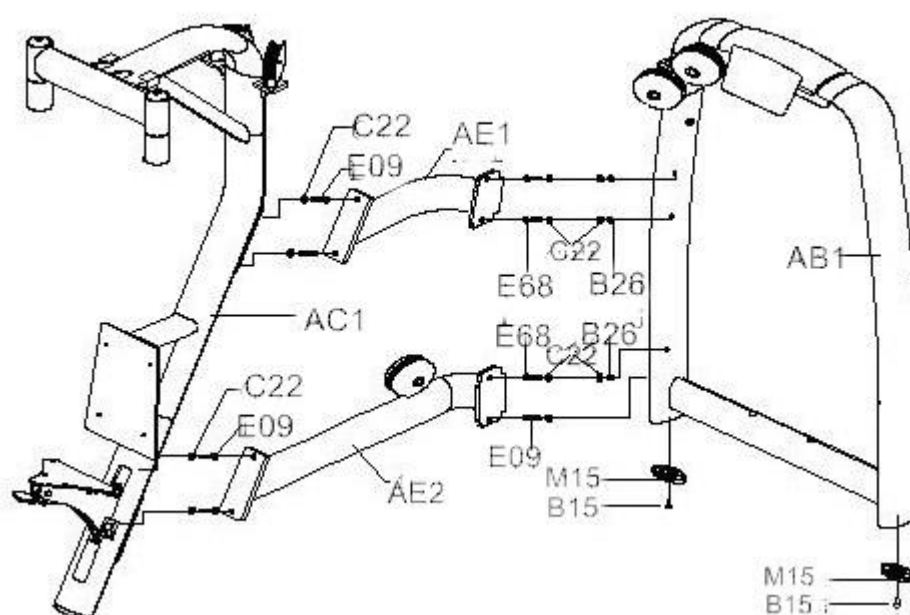
СХЕМА ТРЕНАЖЕРА В РАЗОБРАННОМ ВИДЕ:



Необходимые инструменты:

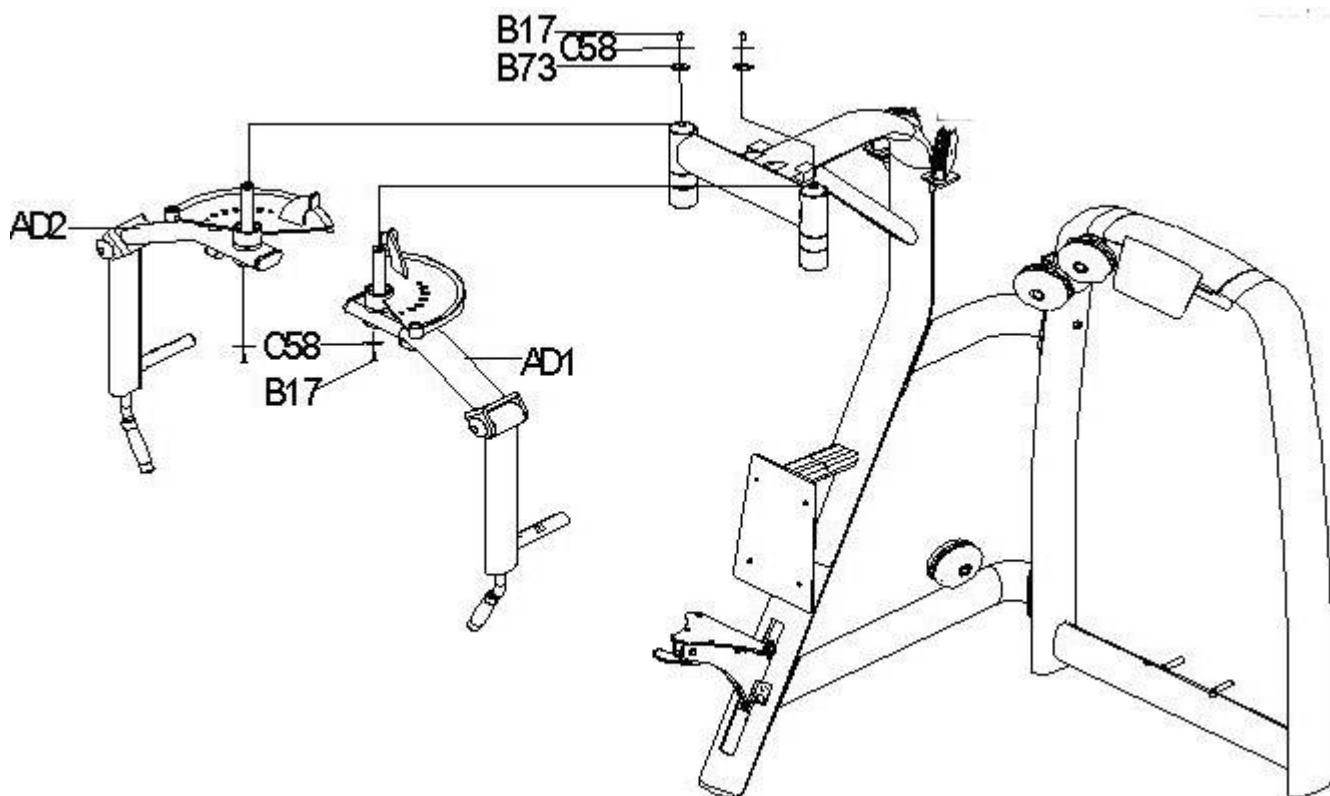
- М5 Шестигранный гаечный ключ
- М6 Шестигранный гаечный ключ
- М10 Шестигранный гаечный ключ
- Крестовая отвертка
- Два ключа 13-16
- Два ключа 17-19
- Один ключ 22-24

ШАГ 1



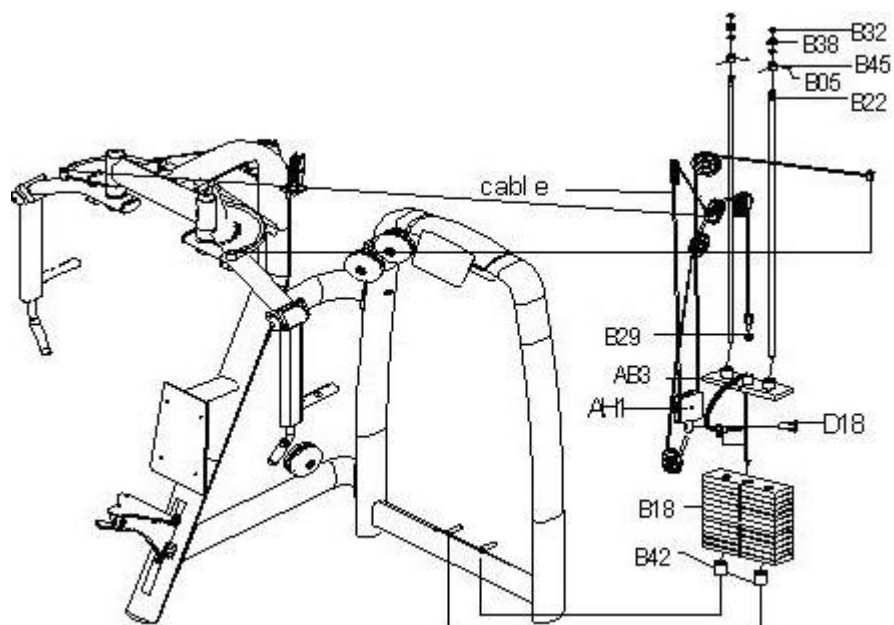
| № | Название | Размер | Кол-во |
|-----|------------------------------|---------|--------|
| AB1 | WICKET | | 1 |
| AC1 | Основная рама | | 1 |
| AE1 | Верхняя соединительная опора | | 1 |
| AE2 | Нижняя соединительная опора | | 1 |
| E09 | Винт | M12*25L | 5 |
| E68 | Винт | M12*80 | 3 |
| C22 | Прокладка | M12 | 11 |
| B26 | Фиксирующая гайка | M12 | 3 |
| M15 | Заглушка рамы | | 2 |
| B15 | Винт | M8*15L | 2 |

ШАГ 2



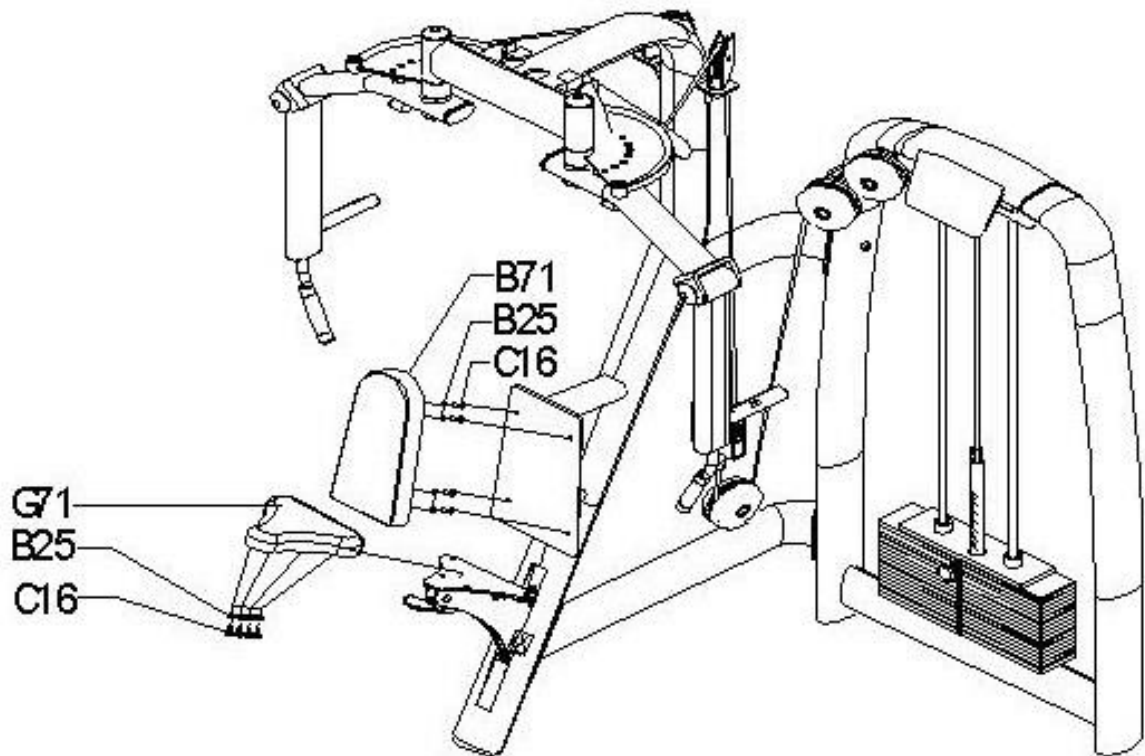
| № | Название | Размер | Кол-во |
|-----|---------------------|--------|--------|
| AD1 | Левый поручень | | 1 |
| AD2 | Правый поручень | | 1 |
| B18 | Прокладка | M8*10L | 4 |
| B73 | Гайка | Φ 25 | 2 |
| C58 | Заглушка подшипника | Φ 53 | 4 |

ШАГ 3



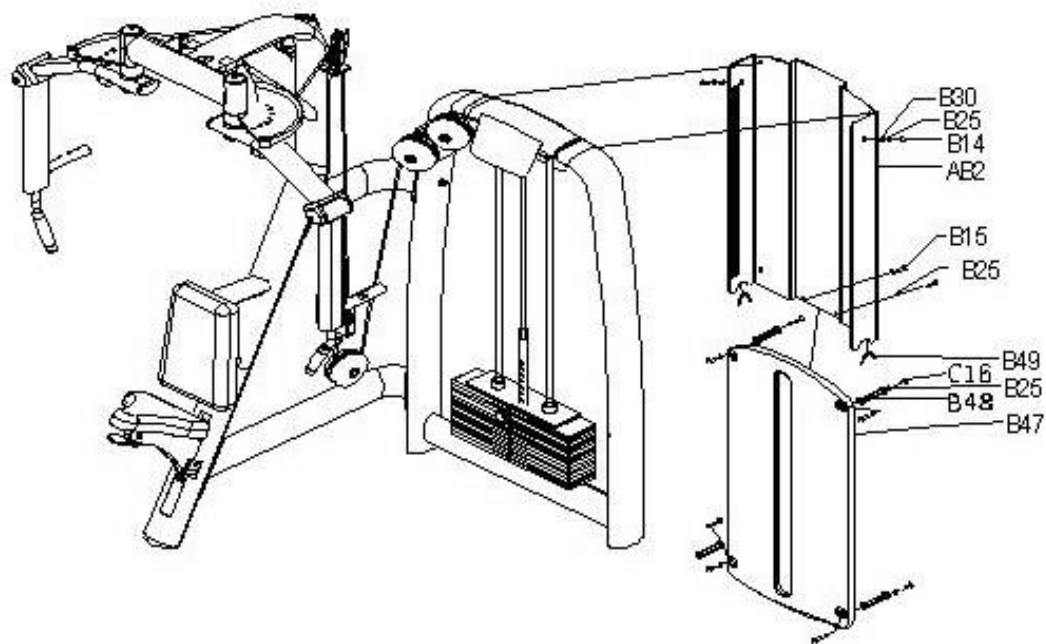
| № | Название | Размер | Кол-во |
|-----|-----------------------|--------------|--------|
| АН1 | Шкив | | 1 |
| AB3 | Первый весовой стек | 280L*90W*T24 | 15 |
| B18 | Весовой стек | 280L*90W*T24 | 15 |
| B05 | Винт | M6*6L | 4 |
| D18 | Винт | M8*20L | 2 |
| B22 | Guide bar | Φ20*1310 | 2 |
| B32 | Фиксирующая прокладка | | 4 |
| B38 | Внутренняя гайка | 20*25 | 2 |
| B42 | Шайба | 50*60 | 2 |
| B45 | Гайка | | 2 |
| | Кабель | | 1 |
| B29 | Гайка | M16 | 1 |

ШАГ 4



| № | Название | Размер | Кол-во |
|-----|-----------|--------|--------|
| G71 | A4 | | 1 |
| B71 | Прокладка | | 1 |
| C16 | Винт | M8*25L | 8 |
| B25 | Прокладка | M8 | 8 |

ШАГ 5



| № | Название | Размер | Кол-во |
|-----|----------------------|--------|--------|
| AB2 | Защитный кожух | | 1 |
| B14 | Винт | M8*55L | 2 |
| B15 | Винт | M8*15L | 10 |
| B25 | Прокладка | M8 | 12 |
| B30 | Гайка | M8 | 2 |
| B47 | Кожух весовых стеков | | 1 |
| B48 | A9-030 | | 4 |
| B49 | V-образная прокладка | | 2 |
| C16 | Винт | M8*25L | 8 |