

Инструкция

Игровой стол - аэрохоккей DFC Baltimor DS-AT-09

Полезные ссылки:

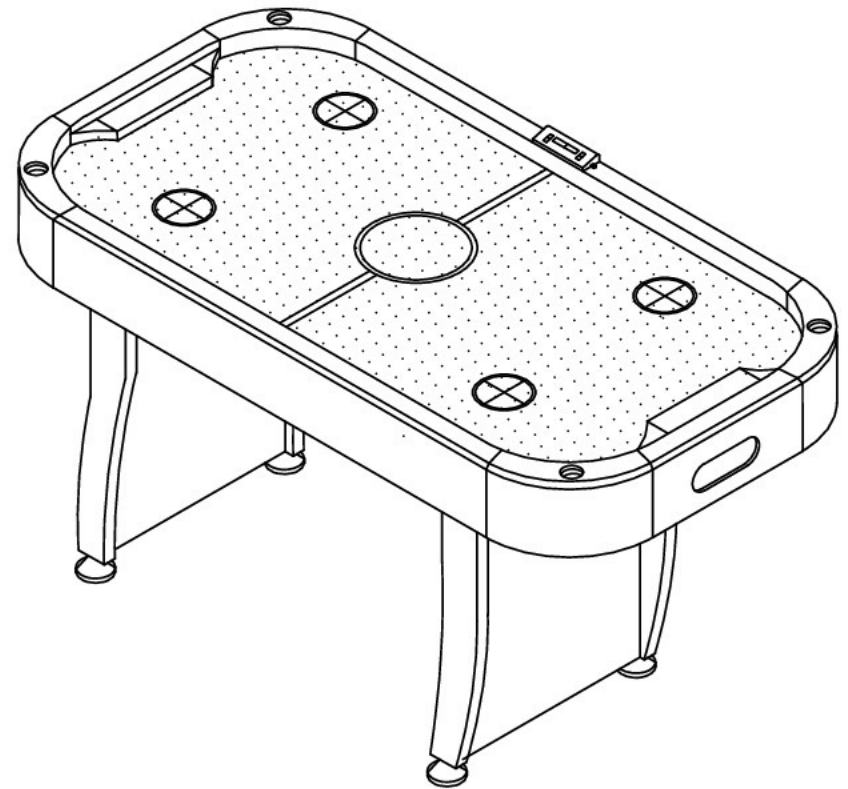
[Игровой стол - аэрохоккей DFC Baltimor DS-AT-09 - смотреть на сайте](#)

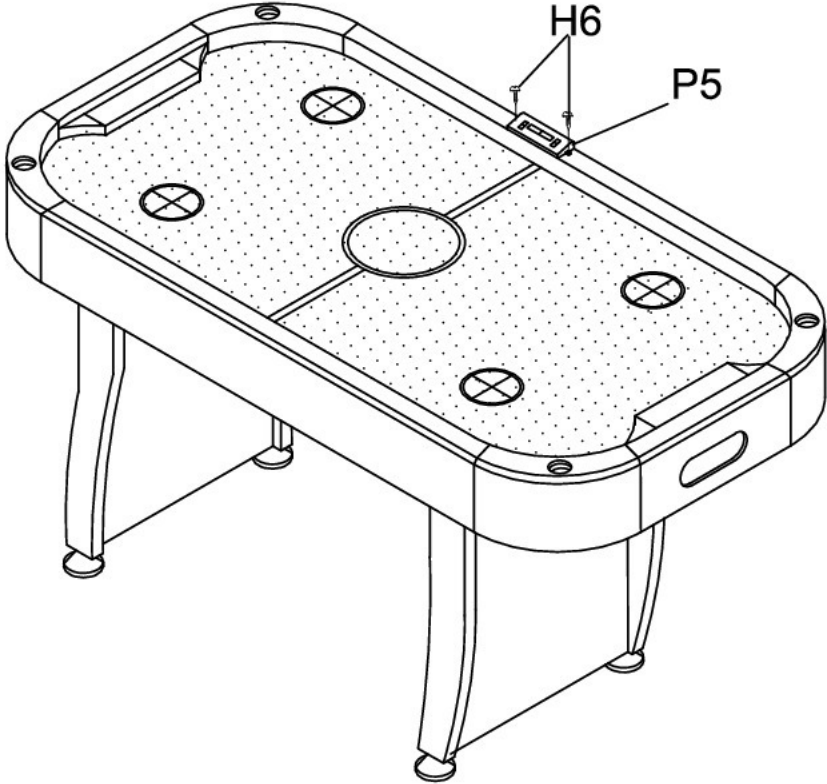
[Игровой стол - аэрохоккей DFC Baltimor DS-AT-09 - читать отзывы](#)

ИНСТРУКЦИЯ ПО СБОРКЕ



ИГРОВОЙ СТОЛ - ХОККЕЙ
DFC
DS-AT-09 Baltimor

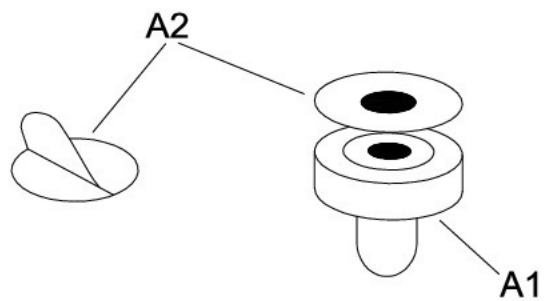
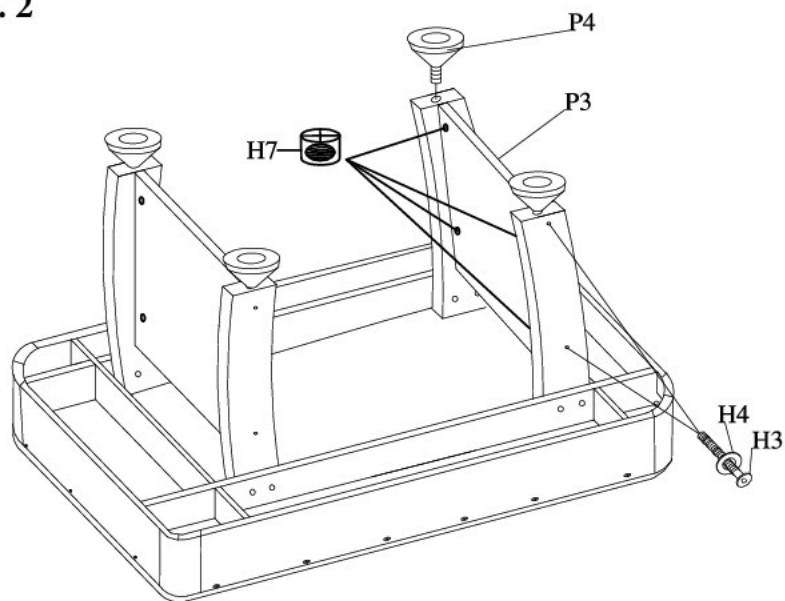




ИНСТРУКЦИЯ ПО СБОРКЕ

СБОРОЧНЫЕ ЕДИНИЦЫ

РИС. 2



4

КРЕПЕЖ

		ОПИСАНИЕ	КОЛ-ВО
		МОГУТ БЫТЬ ВКЛЮЧЕНЫ ДОПОЛНИТЕЛЬНЫЕ ЗАП.ЧАСТИ	
	H1	5/16"X1-3/4" БОЛТ	12
	H2	5/16" ПЛОСКАЯ ШАЙБА	12
	H3	1/4"X2-1/4" БОЛТ	8
	H4	1/4" ПЛОСКАЯ ШАЙБА	8
	H5	ШЕСТИГРАННЫЙ КЛЮЧ	1
	H6	7#*1/2" ВИНТ	2
	H7	1/4" ЦИЛИНДРИЧЕСКАЯ ГАЙКА	8

1

СБОРОЧНЫЕ ЕДИНИЦЫ

КРЕПЕЖ

	ОПИСАНИЕ МОГУТ БЫТЬ ВКЛЮЧЕНЫ ДОПОЛНИТЕЛЬНЫЕ ЗАП.ЧАСТИ	КОЛ-ВО
	A1 ТОЛКАТЕЛЬ	2
	A2 НАКЛАДКА НА ТОЛКАТЕЛЬ	2
	A3 ИГРОВАЯ ШАЙБА	2
	P1 ИГРОВОЕ ПОЛЕ	1
	P2 НОЖКА	4
	P3 ТОРЦЕВАЯ ПАНЕЛЬ	2
	P4 РЕГУЛИРОВОЧНАЯ НОЖКА	4
	P5 ЭЛЕКТРОННЫЙ СЧЕТЧИК	1

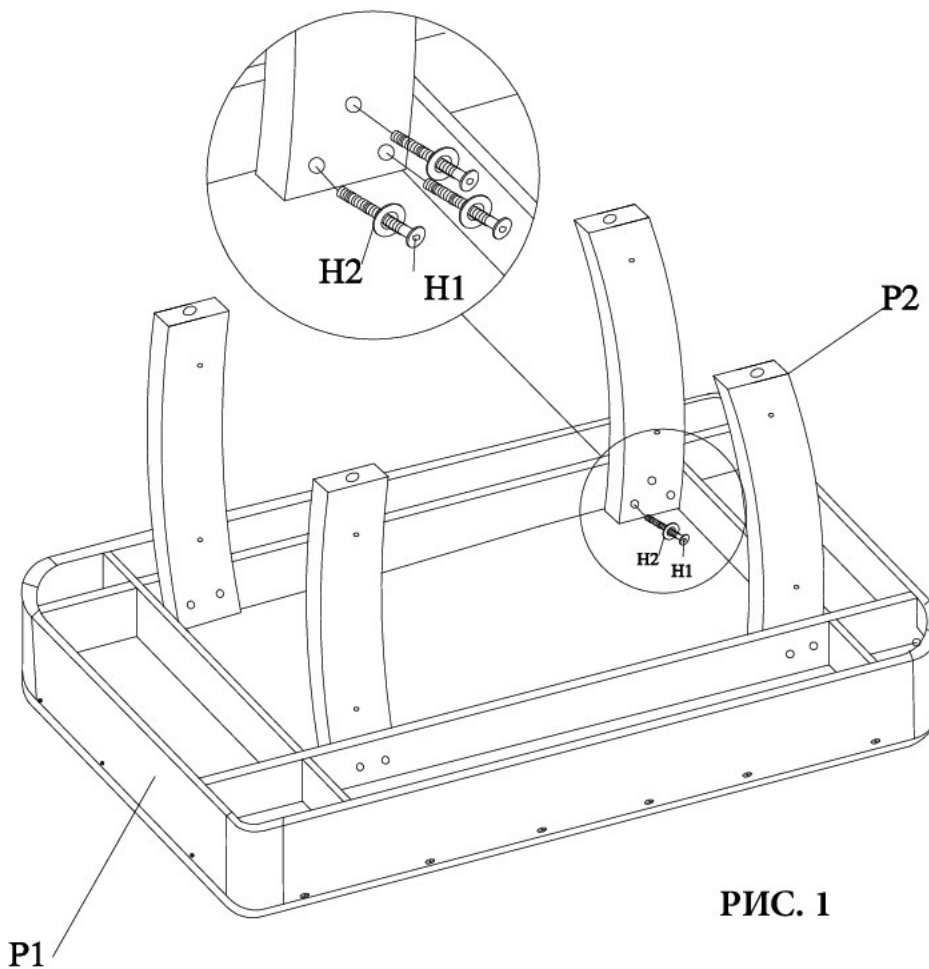


РИС. 1