

Инструкция

Игровой стол - аэрохоккей DFC Benedor

Полезные ссылки:

[Игровой стол - аэрохоккей DFC Benedor - смотреть на сайте](#)

[Игровой стол - аэрохоккей DFC Benedor - читать отзывы](#)



ИГРОВОЙ СТОЛ DFC

Артикул: АТ-350

Серия: АТ

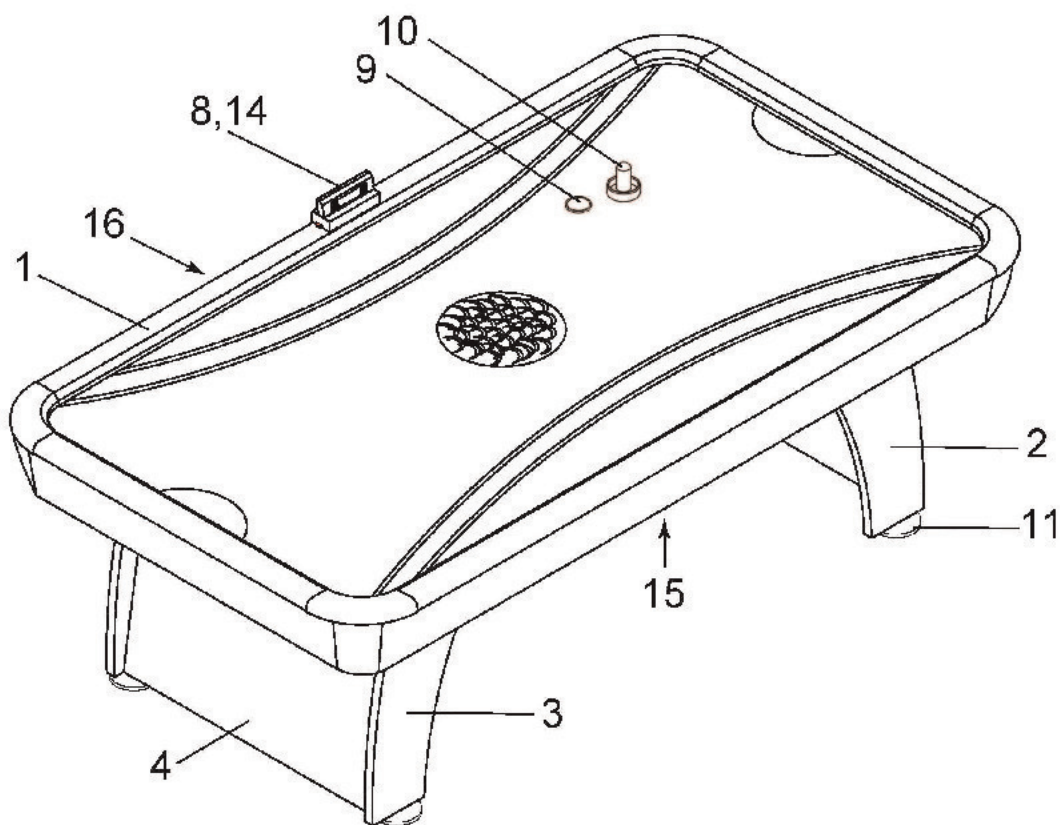
Модель: BENEDOR



РУКОВОДСТВО ПО СБОРКЕ

СТОЛ ДЛЯ АЭРОХОККЕЯ

Перечень деталей



Все детали представлены в масштабе

ДЕТАЛИ

#1  X1 КОРПУС	#2  X2 ЛЕВАЯ НОЖКА	#3  X2 ПРАВАЯ НОЖКА	#4  X2 ПАНЕЛЬ	#8  X1 ЭЛЕКТРОННЫЙ СЧЁТЧИК	#9  X4 ИГРОВАЯ ШАЙБА	#10  X4 ИГРОВАЯ БИТА
#11  X4 РЕГУЛЯТОР НОЖКИ	#1 Часть корпуса  X1 2 вентилятора 1 коммутатор МОТОР-ВЕНТИЛЯТОР	#14 (Провода А и Б: 1 провод для каждого датчика) ПРОВОД ДАТЧИКА ВОРОТ	#15 Часть корпуса  X1 КАБЕЛЬНАЯ КОРОБКА	#16 Часть корпуса  X1 ВЫКЛЮЧАТЕЛЬ		

КРЕПЕЖИ ИНСТРУМЕНТЫ ДЛЯ СБОРКИ

#5  X12 ПЛОСКАЯ ШАЙБА	#6  X12 ВИНТ 1-3/4"	#7  X2 ВИНТ 1/2"	#12  X1 ШЕСТИГРАННИК	#13  X12 БОЛТ	ТРЕБУЕТСЯ ДОПОЛНИТЕЛЬНЫЙ ИНСТРУМЕНТ 
--	--	---	---	---	--

ИНСТРУКЦИЯ ПО СБОРКЕ

