

Инструкция

Игровой стол - аэрохоккей DFC Camellia

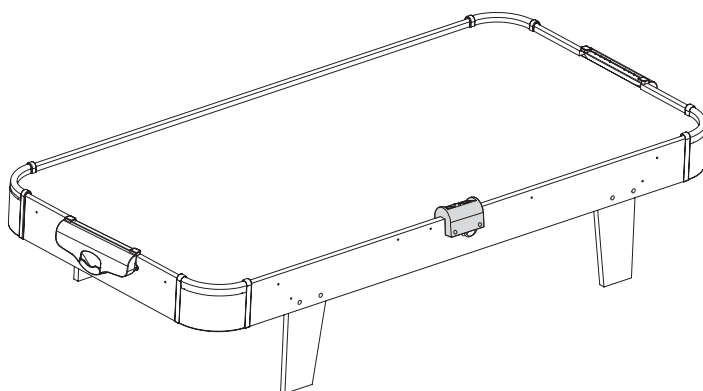
Полезные ссылки:

[Игровой стол - аэрохоккей DFC Camellia - смотреть на сайте](#)

[Игровой стол - аэрохоккей DFC Camellia - читать отзывы](#)



ИГРОВОЙ СТОЛ
Артикул: АТ-105
Модель: САМЕЛЛИА
Серия: АТ



ВАЖНО!

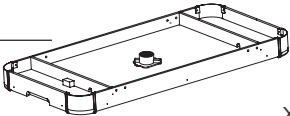
Перед началом эксплуатации устройства ознакомьтесь со всеми инструкциями.



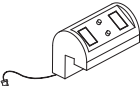
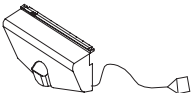
Сохраните данное руководство для дальнейшего использования.


Спецификация данного продукта может отличаться от фото и может изменяться без предварительного уведомления.






СБОРОЧНЫЕ ЕДИНИЦЫ

НОМЕР ДЕТАЛИ	1	ДЛЯ ШАГА 1	ЭТАП СБОРКИ, В КОТОРОМ ИСПОЛЬЗУЕТСЯ ДЕТАЛЬ
ДЕТАЛЬ		x1	КОЛИЧЕСТВО
НАИМЕНОВАНИЕ ДЕТАЛИ	Корпус стола		

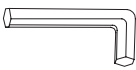
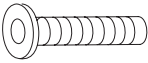

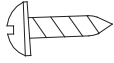
2	ДЛЯ ШАГА 1	3	ДЛЯ ШАГА 1	4	ДЛЯ ШАГА 3	5	ДЛЯ ШАГА 2
	x2		x2		x1		x2
Правая ножка		Левая ножка		Электронный счётчик очков		Ворота (с проводом)	

6	ДЛЯ ШАГА 4
	x1
Адаптер	

АКСЕССУАРЫ

7	ДЛЯ ШАГА 4	8	ДЛЯ ШАГА 4	9	ДЛЯ ШАГА 4
	x2		x2		x2
Войлочная подкладка		Игровая шайба		Бита	

КРЕПЁЖНЫЕ ДЕТАЛИ

A1	ДЛЯ ШАГА 1	A2	ДЛЯ ШАГА 1	A3	ДЛЯ ШАГА 1	A4	ДЛЯ ШАГА 3
	x1		x8		x8		x4
Шестигранник		Болт		Шайба		Винт 4x12мм	

A5	ДЛЯ ШАГА 3
	x2
Винт 3x18мм	

ПРЕДУСТАНОВЛЕННЫЕ ДЕТАЛИ

P1	ДЛЯ ШАГА 1,4	P2	ДЛЯ ШАГА 1	P3	ДЛЯ ШАГА 2
	x1		x4		x8
Двигатель		Уголок		Врезная гайка	

ПОДГОТОВКА К СБОРКЕ:

1. Распакуйте коробку с игровым столом рядом с местом его установки. Пол в этом месте должен быть чистым и ровным.
2. Достаньте из коробки всё содержимое и убедитесь, что все детали из списка составных частей имеются в наличии.

ПОШАГОВАЯ СБОРКА

ШАГ 1

- 1 x1
Установлен
- P1 x1
Установлен
- P2 x4
- 2 x2
- 3 x2
Установлена
- P3 x8
- A1 x1
- A2 x8
- A3 x8

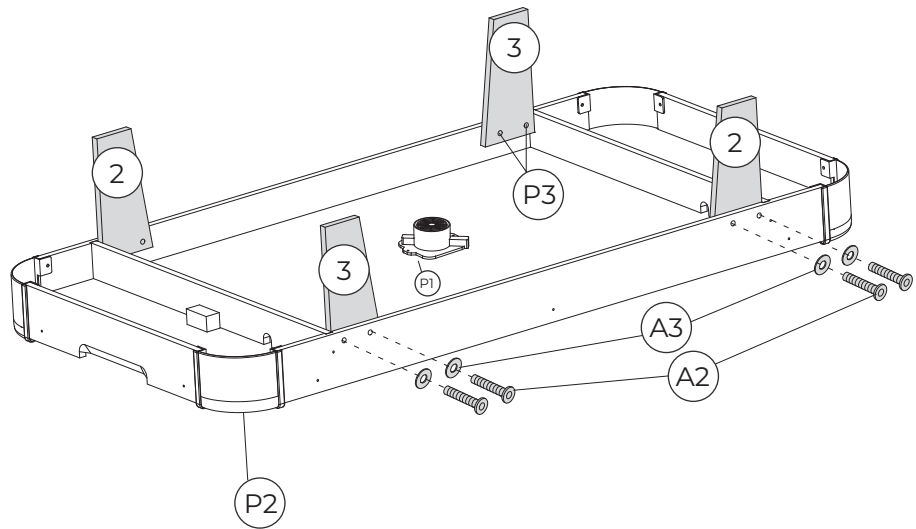


FIG. 2

- 5 x2

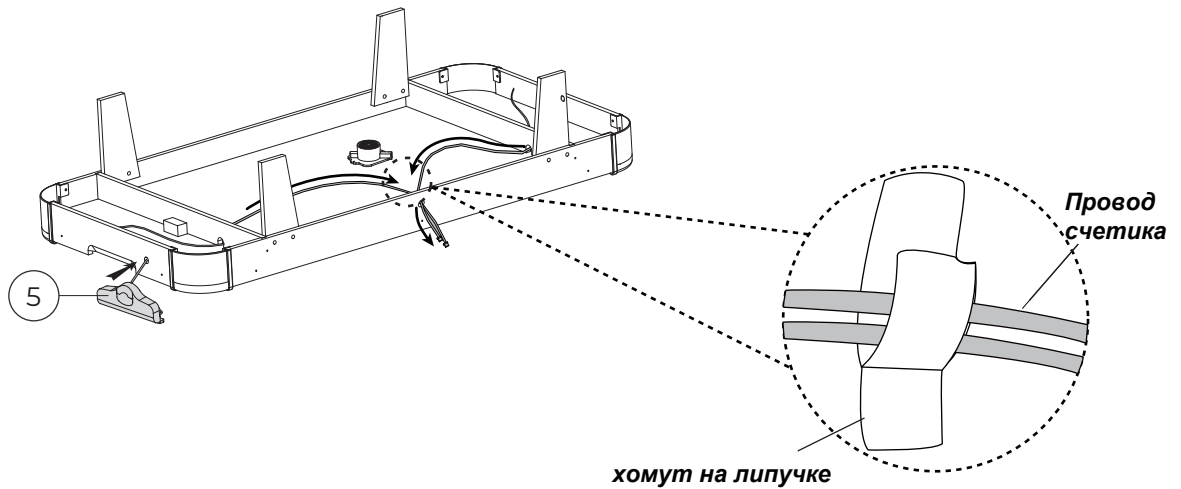


FIG. 3

- 4 x1
- A4 x4
- A5 x2

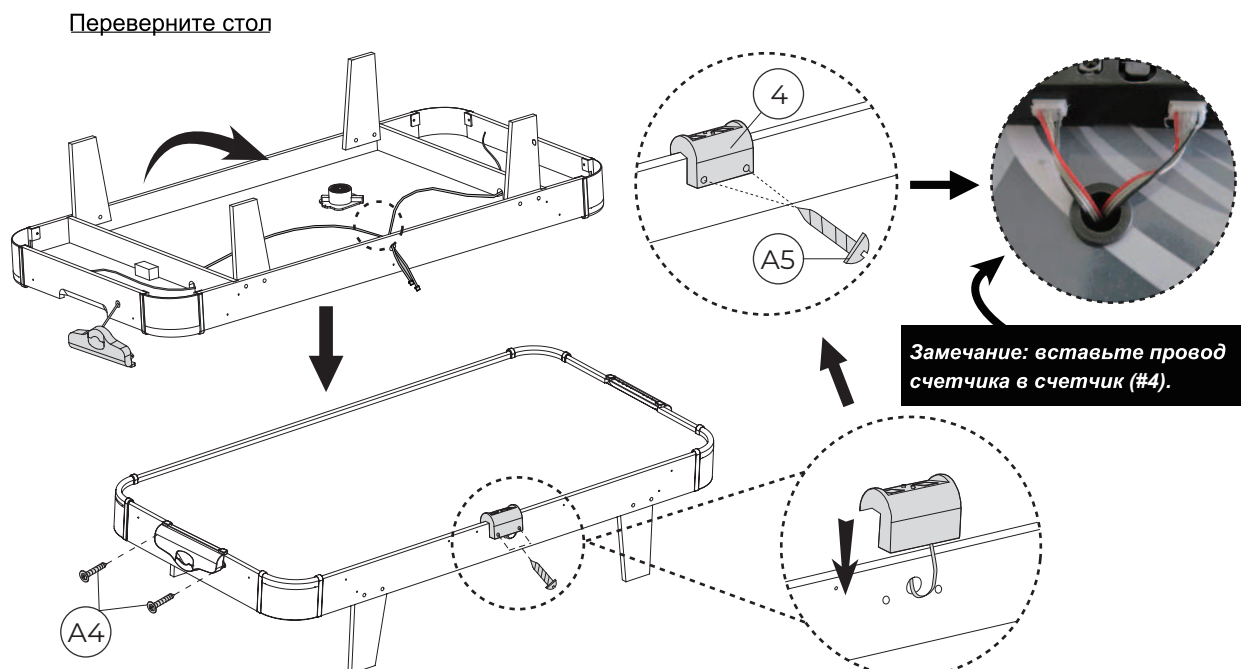
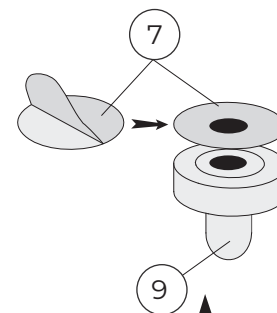
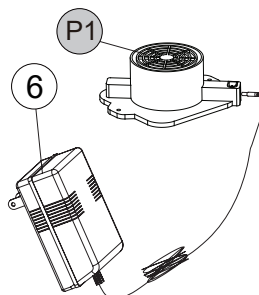
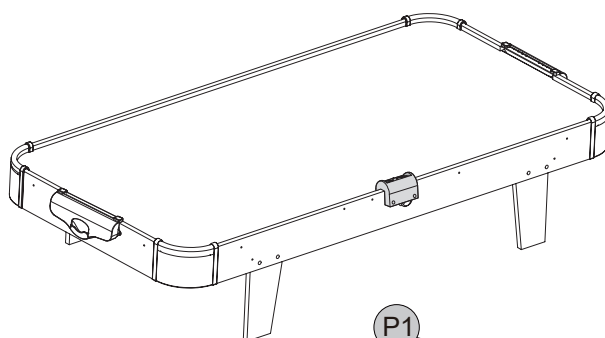


FIG. 4



Примечание: Оторвите бумагу с войлочной подкладки (7), наклейте подкладку с нижней стороны бит (9).



⚠ ВНИМАНИЕ:

- 1) Требуется 2 батарейки типа "AAA" (не включены).
- 2) Не используйте вместе старые и новые батарейки.
- 3) Не используйте одновременно щелочные, стандартные (карбон цинк) или перезаряжаемые (никель-кадмиевые) батарейки.

ЭКСПЛУАТАЦИЯ ЭЛЕКТРОННОГО СЧЕТЧИКА

1. Когда забивают гол игроки команды "ХОЗЯЕВА", индикатор "ХОЗЯЕВА" показывает 1; когда забивают игроки команды "ГОСТИ", индикатор "ГОСТИ" покажет 1.
2. Первая команда, которая забьет 10 голов, побеждает в игре, индикатор победителя останется на цифре 9 и начнет мигать в течение нескольких секунд.
3. После игры вы можете нажать кнопку "ПЕРЕЗАГРУЗКА", чтобы начать новую игру и обнулить индикаторы ХОЗЯЕВА/ГОСТИ.

Замечание:

1. Вы можете нажать кнопку "ПЕРЕЗАГРУЗКА" в любой момент, чтобы сбросить счетчик на первоначальный уровень.
2. Вы можете нажать "ON/OFF" в любое время, чтобы выключить счетчик. Нажмите снова "ON/OFF", чтобы включить счетчик.

Поздравляем! Ваш хоккейный стол собран. Обратите внимание на инструкции по уходу и использованию, приведенные ниже, чтобы обеспечить многолетнюю эксплуатацию вашего хоккейного стола.

ОБСЛУЖИВАНИЕ И ЭКСПЛУАТАЦИЯ СТОЛА

1. Используйте только подходящую бытовую розетку 220v, убедитесь, что провод безопасен для использования.
2. Для продолжительной жизни и более качественной игры нанесите полироль на ткань и протрите поле стола этой тканью перед первой игрой, чтобы заставить шайбы скользить быстрее, также можно повторять это после игры.
3. Продукт предназначен только для **ДОМАШНЕГО** использования.
4. **НЕ** используйте мотор, если кожух мотора поврежден где-либо.
5. **НЕ** садитесь, забирайтесь или опирайтесь на стол.
6. **НЕ** волоките стол при перемещении. Это может повредить ноги.
7. **НЕ** ставьте напитки на стол.
8. Предполагается, что этот стол должен располагаться близко к стене, таким образом, чтобы шнур мотора **НЕЛЬЗЯ** было случайно отключить. Всегда выключайте мотор, когда стол не используется.