

Инструкция

Игровой стол - аэрохоккей DFC Daisy

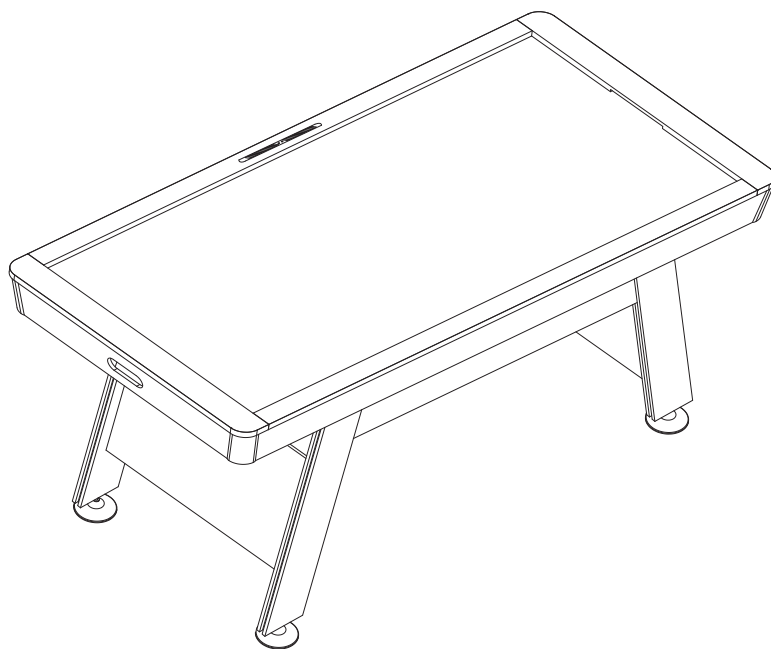
Полезные ссылки:

[Игровой стол - аэрохоккей DFC Daisy - смотреть на сайте](#)

[Игровой стол - аэрохоккей DFC Daisy - читать отзывы](#)



ИГРОВОЙ СТОЛ
Артикул: АТ-300
Модель: DAISY
Серия: АТ



ВАЖНО!

Перед началом эксплуатации устройства ознакомьтесь со всеми инструкциями.

Сохраните данное руководство для дальнейшего использования.

Спецификация данного продукта может отличаться от фото и может изменяться без предварительного уведомления.



СБОРОЧНЫЕ ЕДИНИЦЫ

НОМЕР ДЕТАЛИ	1	ДЛЯ ШАГА 1	ЭТАП СБОРКИ, В КОТОРОМ ИСПОЛЬЗУЕТСЯ ДЕТАЛЬ
ДЕТАЛЬ		x1	КОЛИЧЕСТВО
НАИМЕНОВАНИЕ ДЕТАЛИ	Корпус стола		

2	ДЛЯ ШАГА 2 И 3	3	ДЛЯ ШАГА 2 И 3	4	ДЛЯ ШАГА 5	5	ДЛЯ ШАГА 3
	x2		x2		x2		x2
Левая ножка		Правая ножка		Торцевая панель		Боковая панель	
6	ДЛЯ ШАГА 5	7	ДЛЯ ШАГА 1	8	ДЛЯ ШАГА 6		
	x4		x2		x4		
Опорная балка		Ворота		Регулятор ножки			

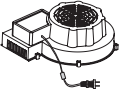
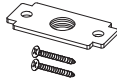

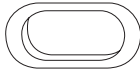
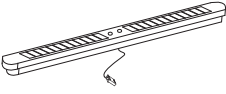
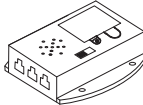
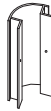
АКСЕССУАРЫ

9	ДЛЯ ШАГА 7	10	ДЛЯ ШАГА 7	11	ДЛЯ ШАГА 7
	x2		x2		x2
Бита		Игровая шайба		Войлочная подкладка	

КРЕПЁЖНЫЕ ДЕТАЛИ

A1	ДЛЯ ШАГА 2 И 3	A2	ДЛЯ ШАГА 2 И 3	A3	ДЛЯ ШАГА 1	A4	ДЛЯ ШАГА 4 И 5
	x12		x12		x4		x20
Болт 5/16"×2-1/4"		Шайба 5/16"		Винт 4x12мм		Винт 3.5x30мм	
A5	ДЛЯ ШАГА 5	A6					
	x8		x1				
Винт 4x40мм		Шестигранник					

ПРЕДУСТАНОВЛЕННЫЕ ДЕТАЛИ

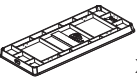
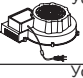





<p>P1 ДЛЯ ШАГА 1</p>  <p style="text-align: right;">x1</p> <p>Двигатель</p>	<p>P2 ДЛЯ ШАГА 2 И 3</p>  <p style="text-align: right;">x4</p> <p>Квадратная гайка с винтами</p>	<p>P3 ДЛЯ ШАГА 2 И 3</p>  <p style="text-align: right;">x12</p> <p>Врезная гайка 5/16"</p>	<p>P4 ДЛЯ ШАГА 1</p>  <p style="text-align: right;">x2</p> <p>Отсек для возврата мяча</p>
<p>P5 ДЛЯ ШАГА 7</p>  <p style="text-align: right;">x1</p> <p>Электронный счётчик</p>	<p>P6 ДЛЯ ШАГА 1</p>  <p style="text-align: right;">x2</p> <p>Провод от ворот с датчиком</p>	<p>P7 ДЛЯ ШАГА 1</p>  <p style="text-align: right;">x1</p> <p>Батарейный блок</p>	<p>P8 ДЛЯ ШАГА 1</p>  <p style="text-align: right;">x4</p> <p>Уголок</p>

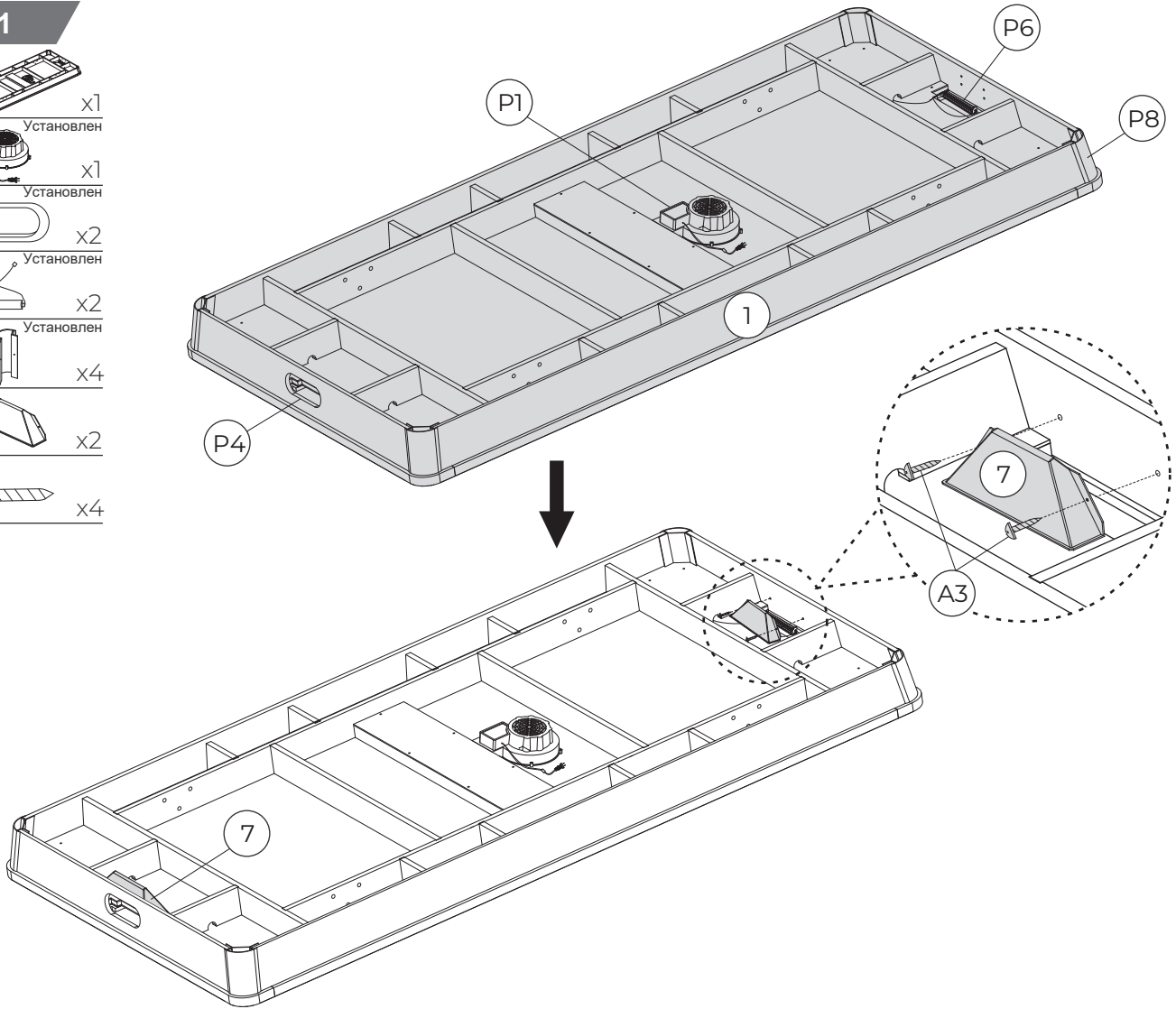
ПОДГОТОВКА К СБОРКЕ:

1. Распакуйте коробку с игровым столом рядом с местом его установки. Пол в этом месте должен быть чистым и ровным.
2. Достаньте из коробки всё содержимое и убедитесь, что все детали из списка составных частей имеются в наличии.

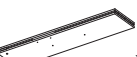

ПОШАГОВАЯ СБОРКА

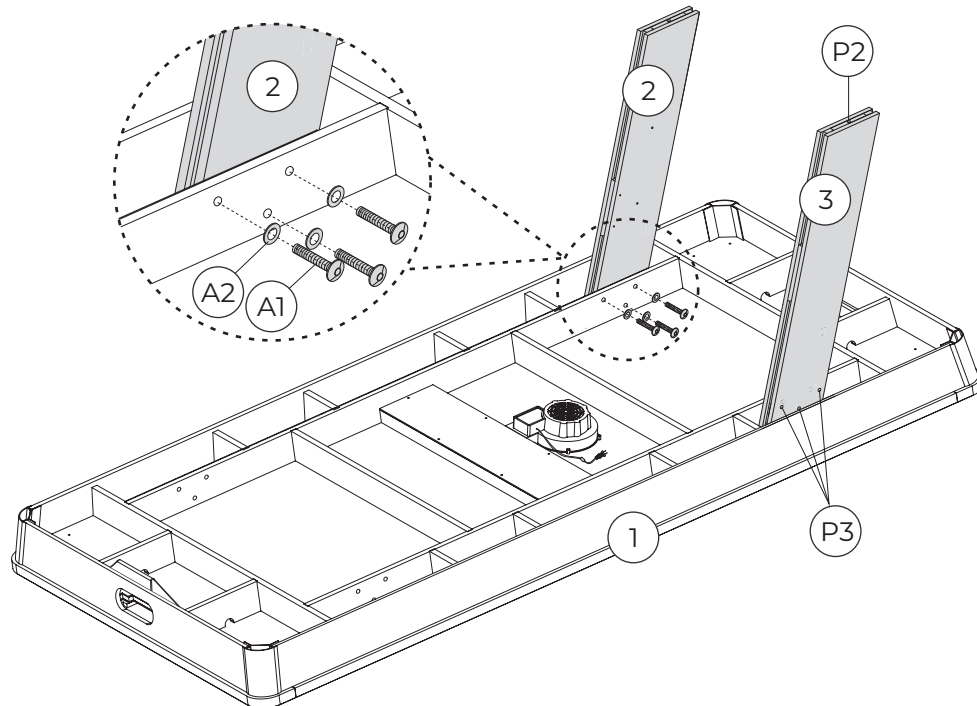
ШАГ 1

- 1  x1
Установлен
- P1  x1
Установлен
- P4  x2
Установлен
- P6  x2
Установлен
- P8  x4
Установлен
- 7  x2
- A3  x4



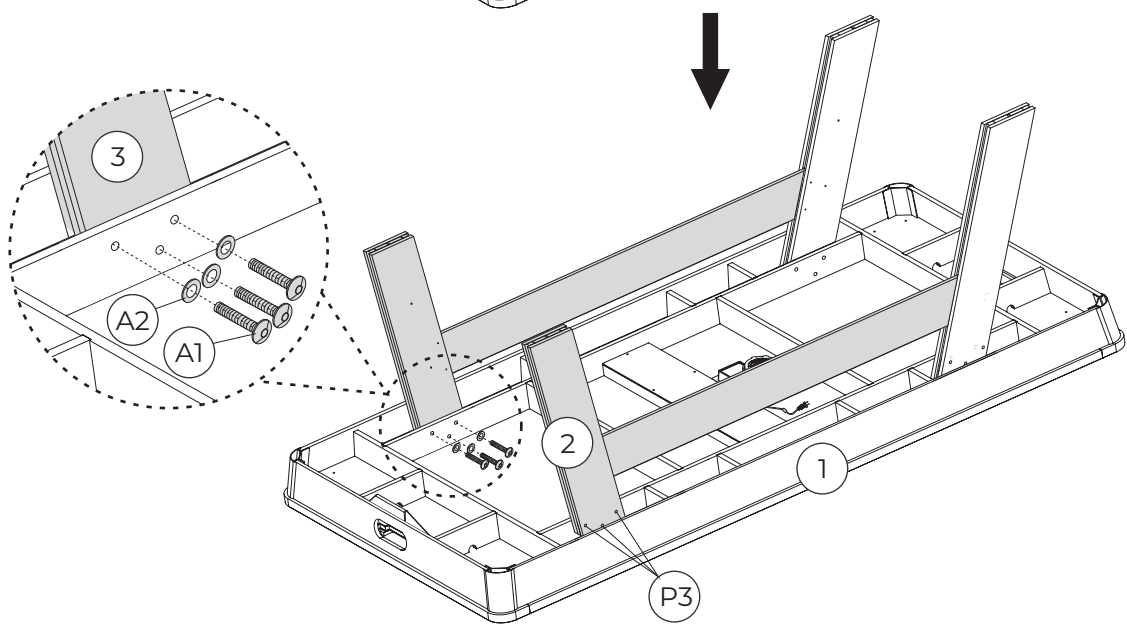
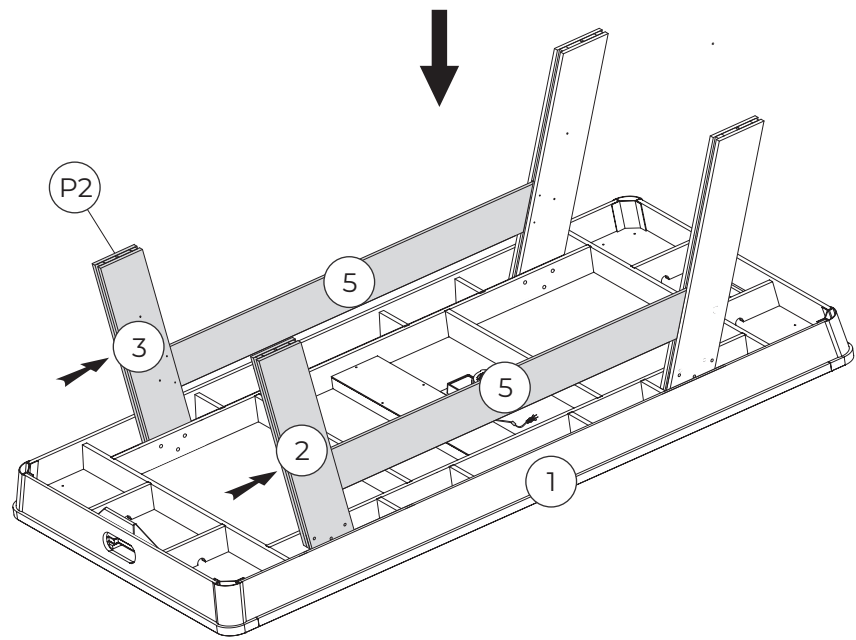
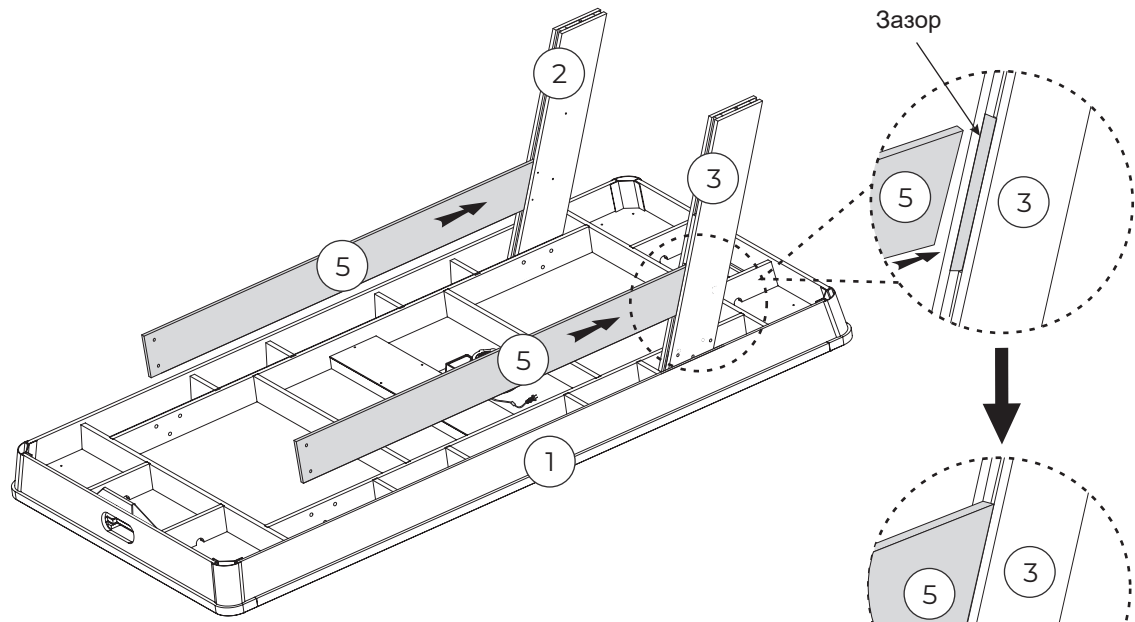
ШАГ 2

- 2  x1
- 3  x1
Установлены
- P2  x2
Установлена
- P3  x6
- A1  x6
- A2  x6
- A6  x1

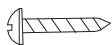


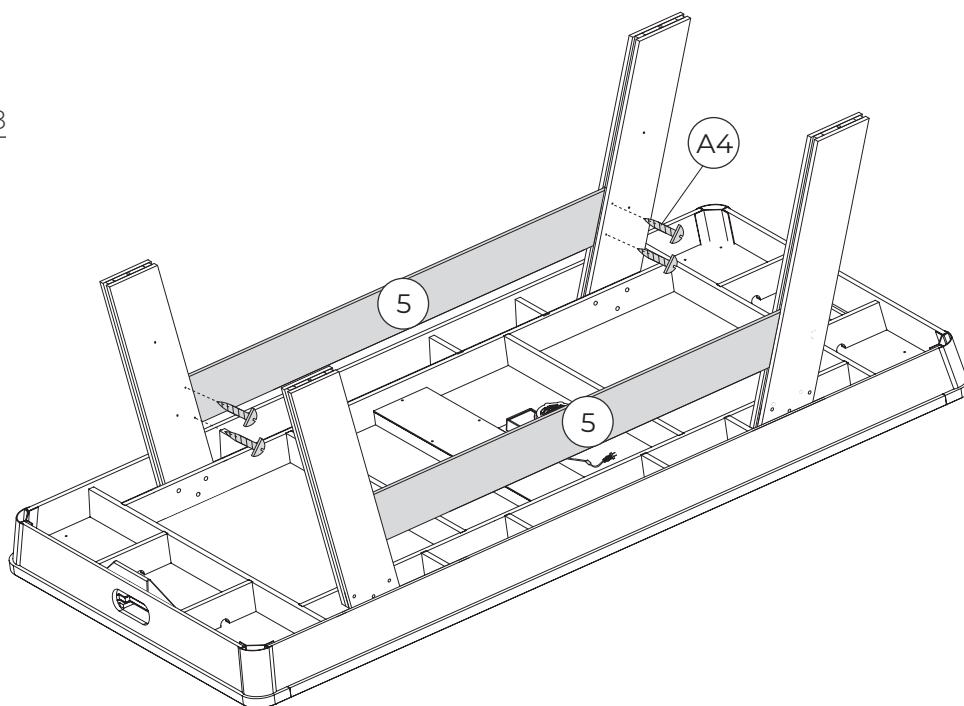
ШАГ 3

-  2 x1
-  3 x1
Установлены
-  P2 x2
Установлена
-  P3 x6
-  5 x2
-  A1 x6
-  A2 x6
-  A6 x1



ШАГ 4

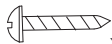
A4  x8

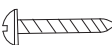


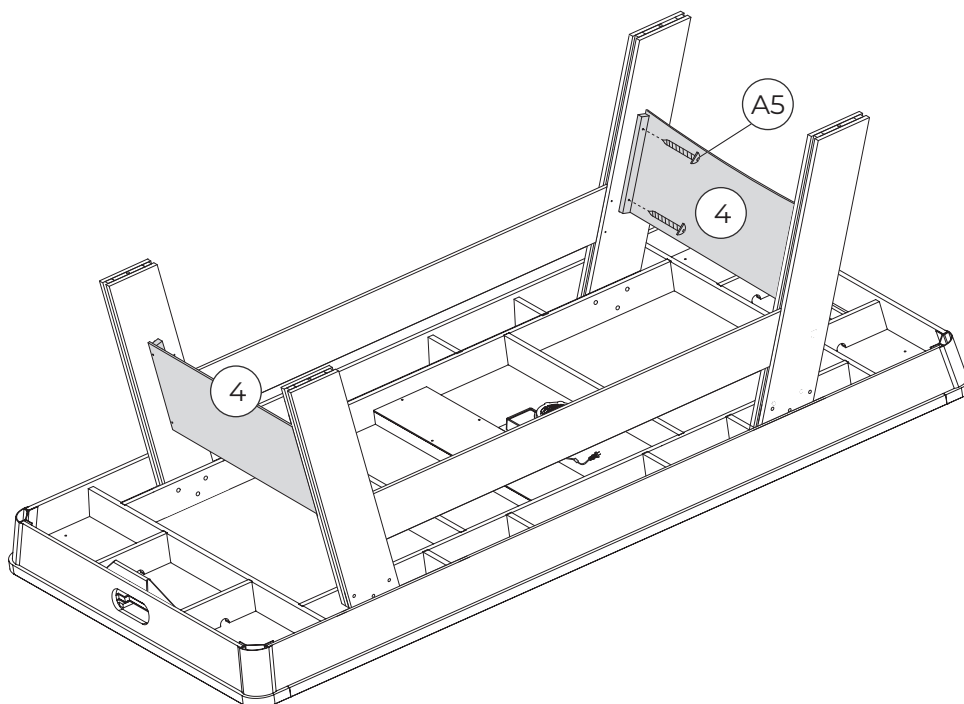
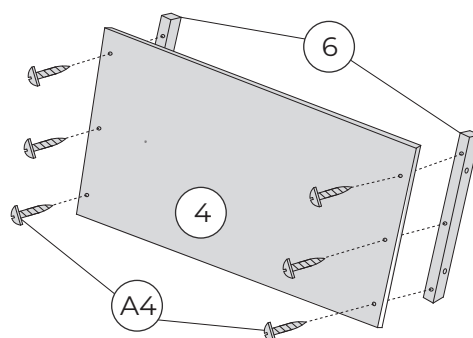
ШАГ 5

4  x2

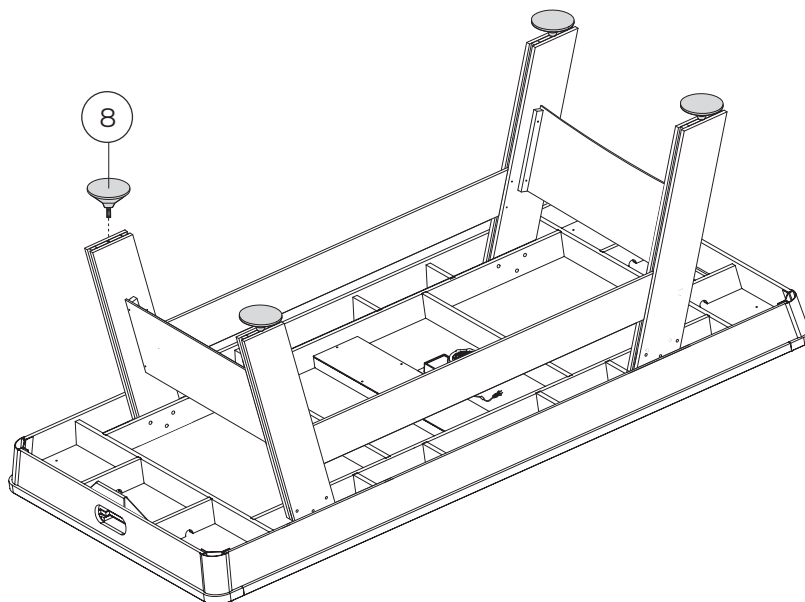
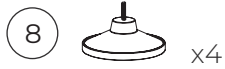
6  x4

A4  x12

A5  x8



ШАГ 6

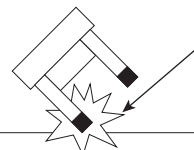
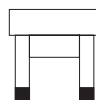
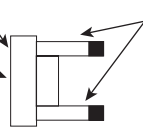
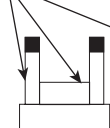


ВОЗЬМИТЕСЬ ЗА
ВЕРХНЮЮ ЧАСТЬ
НОЖЕК

КОРПУС СТОЛА

ПРИ ПЕРЕВОРОТЕ СТОЛА
НЕ ДЕРЖИТЕСЬ ЗА НИЗ
НОЖЕК

НЕ ОБЛОКАЧИВАЙТЕ
СТОЛ НА НОЖКИ

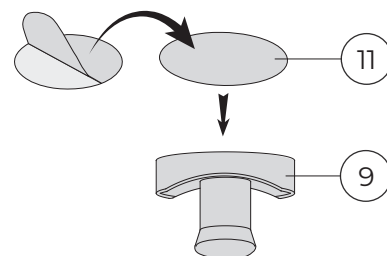
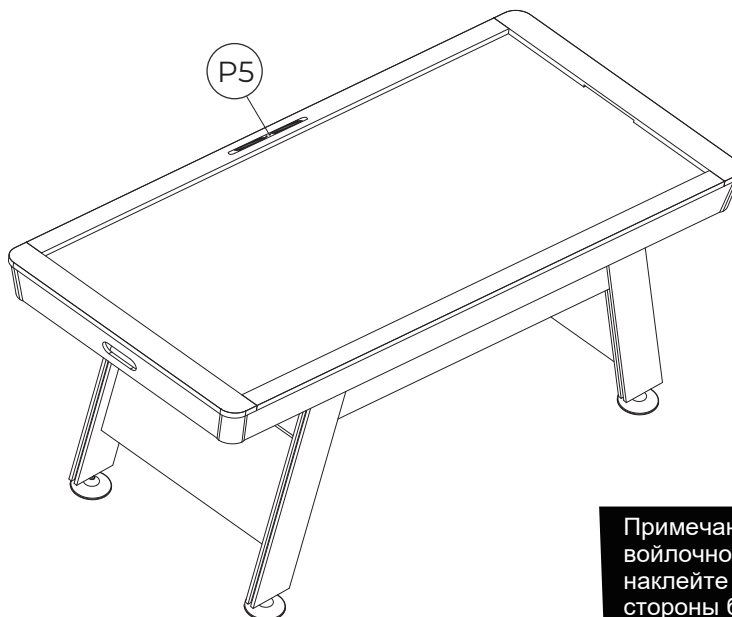
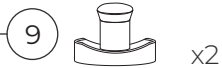


⚠ ВНИМАНИЕ

Чтобы перевернуть стол, как показано выше, требуется двое сильных взрослых людей.

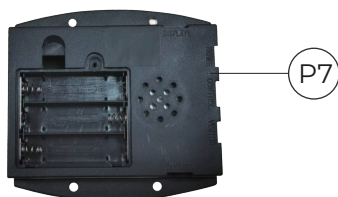
1. Приподнимите лежащий на полу стол.
2. Переверните его.
3. Установите стол на пол, на все четыре ножки одновременно.

ШАГ 7



Примечание: Оторвите бумагу с войлочной подкладки (11), наклейте подкладку с нижней стороны биты (9).

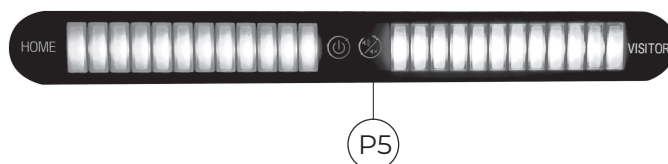
УСТАНОВКА БАТАРЕЕК






⚠ ВНИМАНИЕ:

- 1) Требуется 3 батарейки типа "AA"(не включены).
- 2) Не используйте вместе старые и новые батарейки.
- 3) Не используйте одновременно щелочные, стандартные (углерод-цинк) или перезаряжаемые (никель-кадмиевые) батарейки.

РАБОТА С ЭЛЕКТРОННЫМ СЧЕТЧИКОМ



1. Нажмите  чтобы включить и выключить питание
2. Нажмите  чтобы включить и выключить звук
3. Нажмите и удерживайте  в течение трех секунд, чтобы сбросить настройки или начать новую игру.

ПРАВИЛА ИГРЫ

1. Когда забивают гол игроки команды "ХОЗЯЕВА", индикатор "ХОЗЯЕВА" показывает 1; когда забивают игроки команды "ГОСТИ", индикатор "ГОСТИ" покажет 1.
2. Первая команда, которая забьет 12 голов, побеждает в игре.
3. После игры вы можете нажать кнопку "ПЕРЕЗАГРУЗКА", чтобы начать новую игру и обнулить индикатор "ХОЗЯЕВА/ ГОСТИ".

Замечания:

1. Вы можете нажать кнопку "ПЕРЕЗАГРУЗКА" в любой момент, чтобы сбросить счетчик на первоначальный уровень.
2. Вы можете нажать "ON/OFF" в любое время, чтобы выключить счетчик. Нажмите снова "ON/OFF", чтобы включить счетчик.
3. Если в течение 5 минут не совершается каких-либо операций, счетчик отключается автоматически. Пожалуйста, выключайте питание, когда стол не используется.

Поздравляем! Ваш хоккейный стол собран. Обратите внимание на инструкции по уходу и использованию, приведенные ниже, чтобы обеспечить многолетнюю эксплуатацию вашего хоккейного стола.

ОБСЛУЖИВАНИЕ И ЭКСПЛУАТАЦИЯ СТОЛА

1. Используйте только подходящую бытовую розетку 220v, убедитесь, что провод безопасен для использования.
2. Для продолжительной жизни и более качественной игры нанесите полироль на ткань и протрите поле стола этой тканью перед первой игрой, чтобы заставить шайбы скользить быстрее, также можно повторять это после игры.
3. Продукт предназначен только для **ДОМАШНЕГО** использования.
4. **НЕ** используйте мотор, если кожух мотора поврежден где-либо.
5. **НЕ** садитесь, забирайтесь или опирайтесь на стол.
6. **НЕ** волоките стол при перемещении. Это может повредить ноги.
7. **НЕ** ставьте напитки на стол.
8. Предполагается, что этот стол должен располагаться близко к стене, таким образом, чтобы шнур мотора **НЕЛЬЗЯ** было случайно отключить. Всегда выключайте мотор, когда стол не используется.