

Инструкция

Игровой стол - аэрохоккей DFC Edmonton 55 LED-шайба

Полезные ссылки:

[Игровой стол - аэрохоккей DFC Edmonton 55 LED-шайба - смотреть на сайте](#)

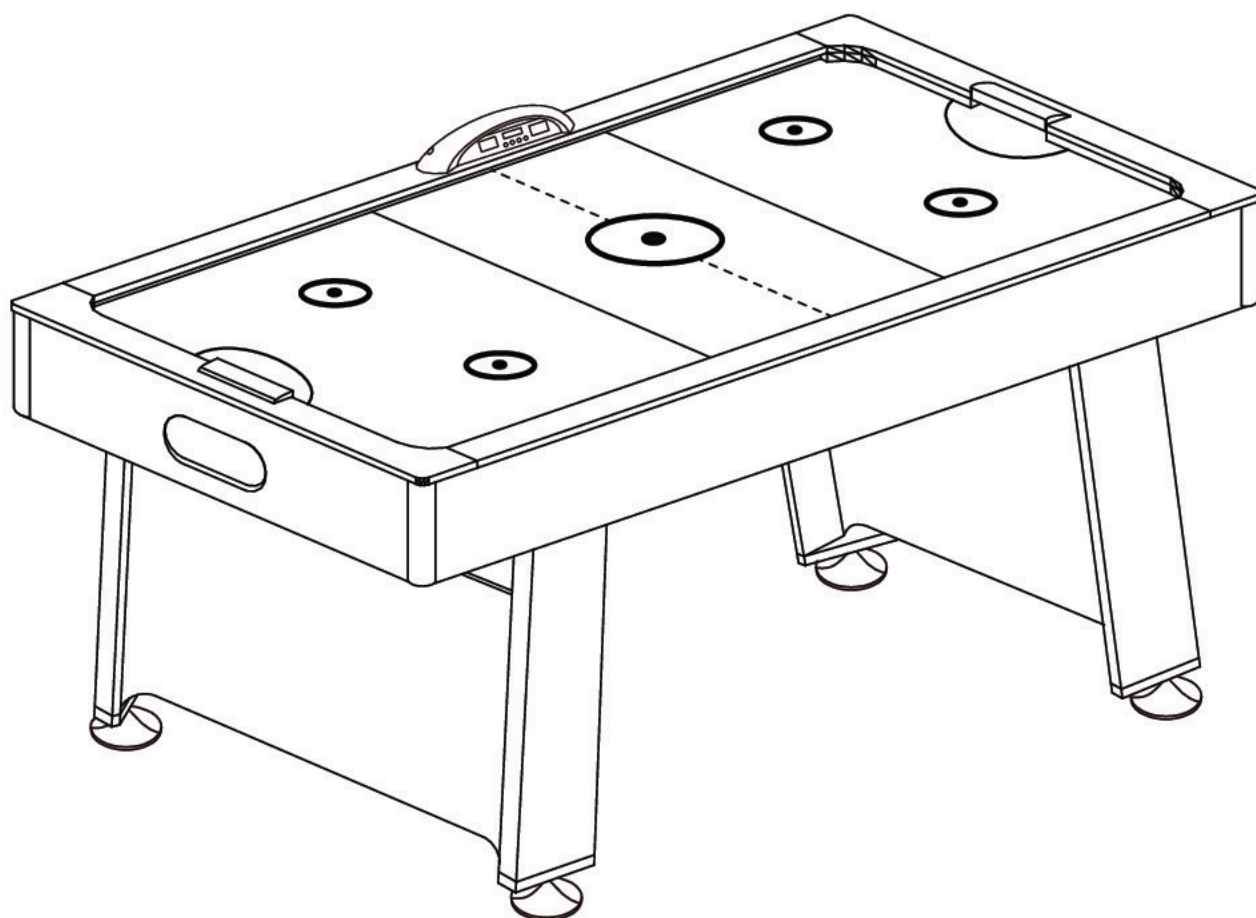
[Игровой стол - аэрохоккей DFC Edmonton 55 LED-шайба - читать отзывы](#)

EAC

РУКОВОДСТВО ПО СБОРКЕ

ИГРОВОЙ СТОЛ - АЭРОХОККЕЯ DFC

**модель EDMONTON
артикул ES-AT-5530E1**



СПЕЦИФИКАЦИЯ

1  Игровое поле 1 шт	2  Правая ножка 2 шт	3  Левая ножка 4 шт	4  Торцевая панель 2 шт	5  Регулировочная ножка - 4 шт
6  Электронный счётчик очков - 1 шт	7  Болт M6x28мм 12 шт	8  Шайба M6 12 шт	9  Винт 3,5x14мм 14 шт	10  Адаптер 1 шт
11  Шестигранный ключ - 1 шт	12  Бита (красная) 4 шт	13  Светодиодная игровая шайба 2 шт	14  Игровая шайба (красная) - 2 шт	

РИС.1

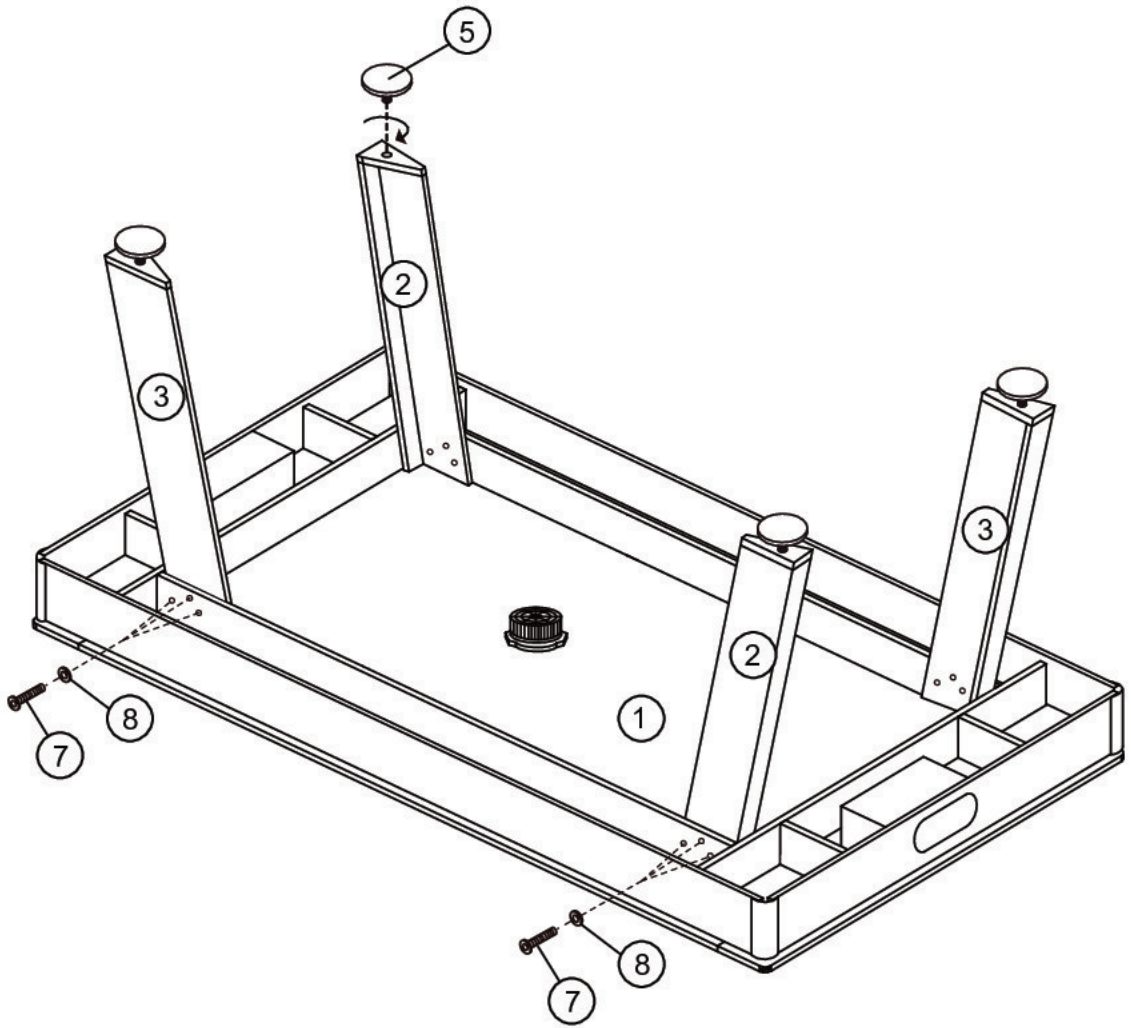
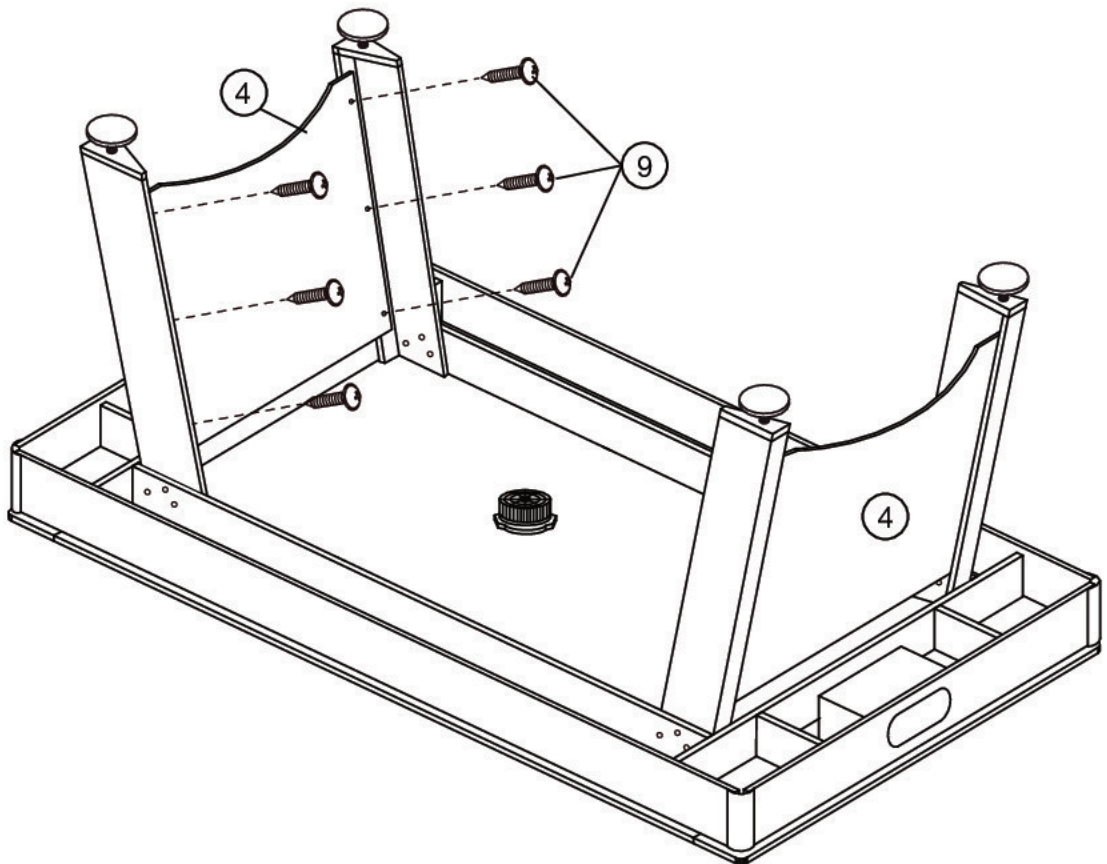
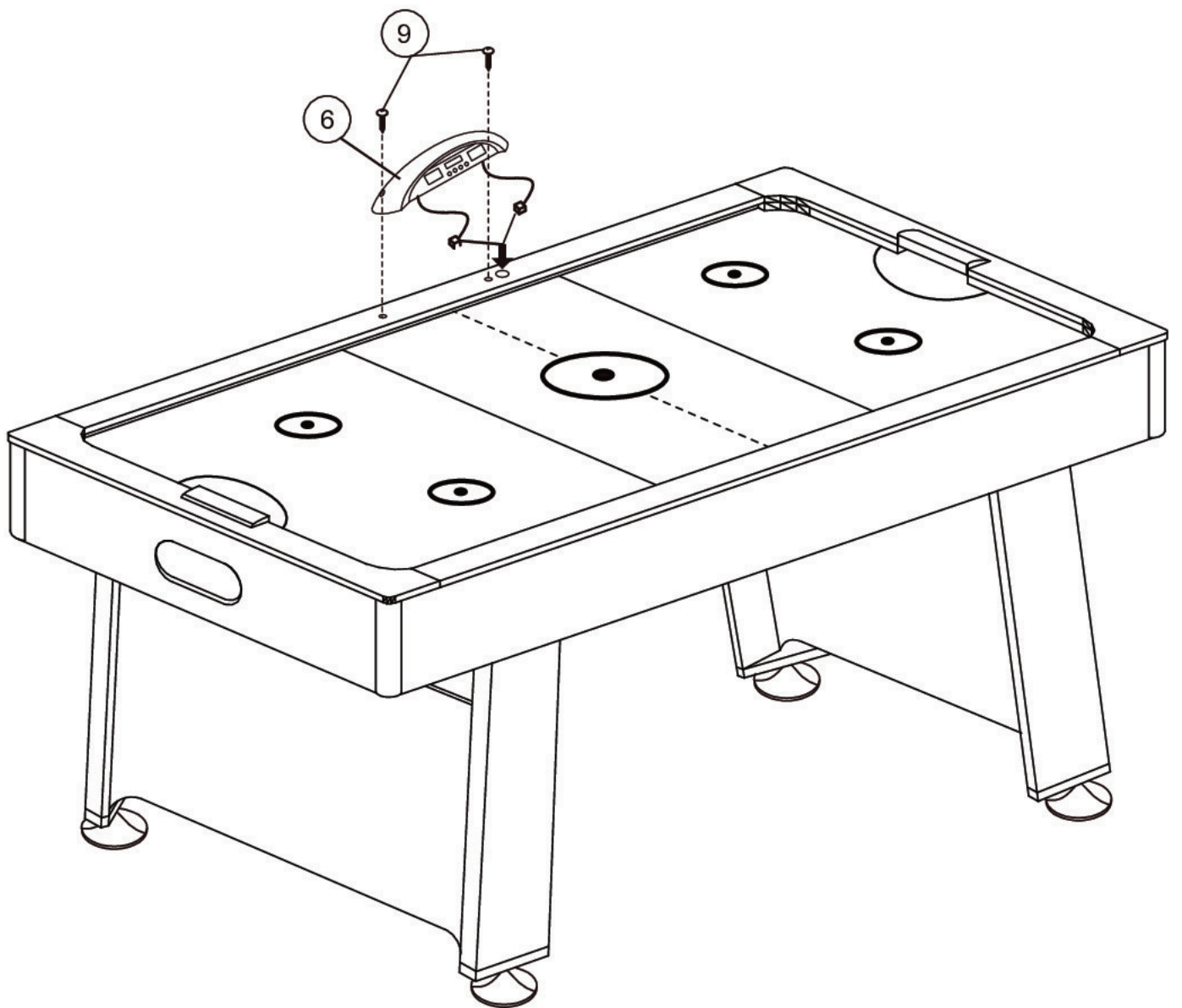


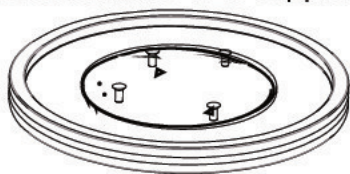
РИС.2



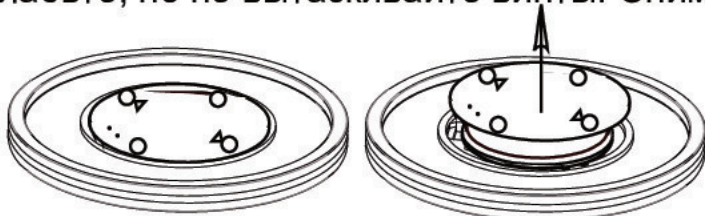


Замена батарейки в светодиодной шайбе

1) Расположите светодиодную шайбу на плоской поверхности.



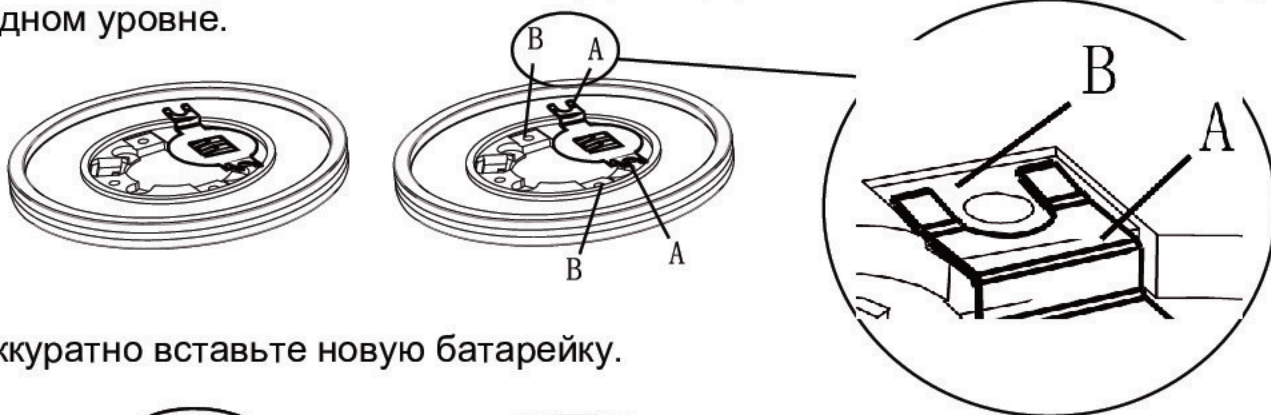
2) Ослабьте, но не вытаскивайте винты. Снимите крышку под батарейки.



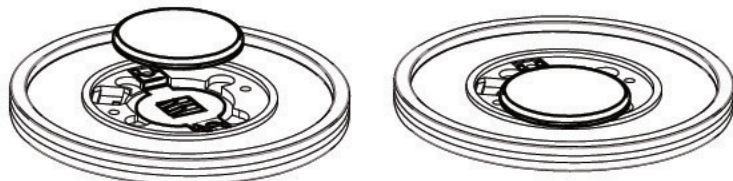
3) Аккуратно выньте использованную батарейку.



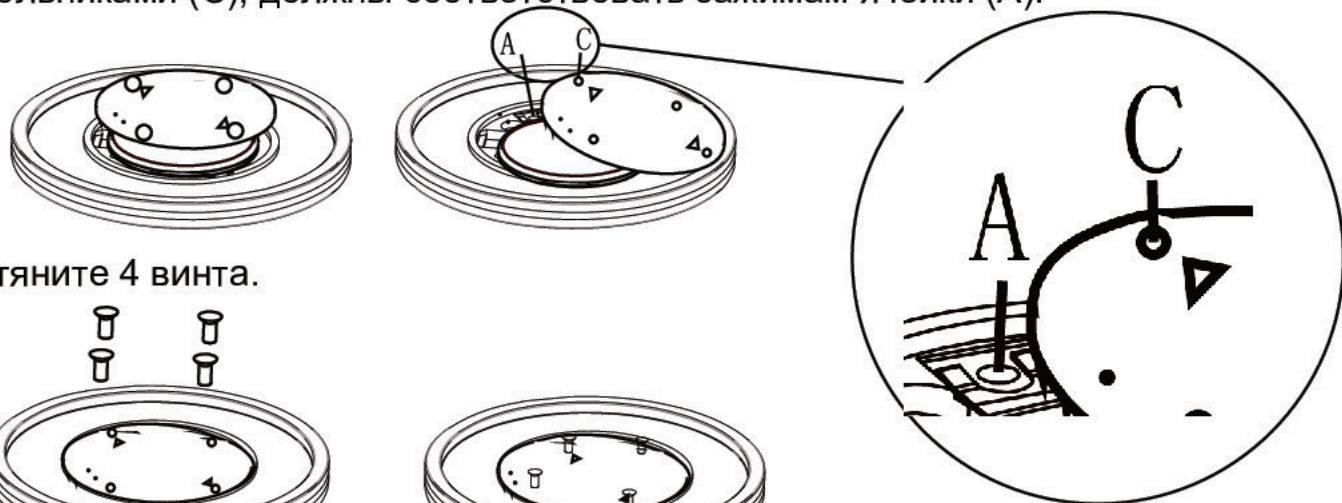
Примечание: держите зажим ячейки (A) и внутреннюю часть квадратной формы (B) на одном уровне.



4) Аккуратно вставьте новую батарейку.



5) Установите крышку на батарейку. Обратите внимание, что отверстия, отмеченные треугольниками (C), должны соответствовать зажимам ячейки (A).



6) Затяните 4 винта.

