

Инструкция

Игровой стол - аэрохоккей DFC Enforcer 48 складной

Полезные ссылки:

[Игровой стол - аэрохоккей DFC Enforcer 48 складной - смотреть на сайте](#)

[Игровой стол - аэрохоккей DFC Enforcer 48 складной - читать отзывы](#)

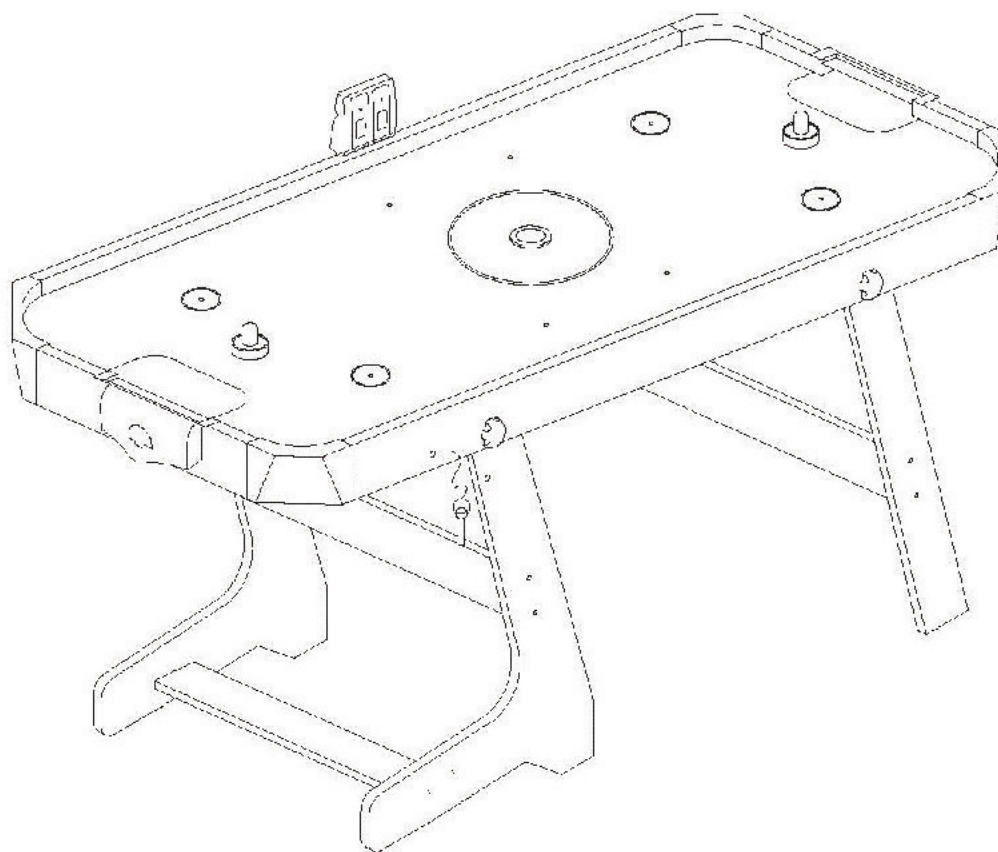


ИГРОВОЙ СТОЛ DFC

Артикул: АТ-130

Модель: ENFORCER 48

Серия: АТ



РУКОВОДСТВО ПОЛЬЗОВАТЕЛЯ

DFC

ПРЕДОСТЕРЕЖЕНИЯ.

ВНИМАНИЕ! Не подходит для детей младше 36 месяцев, поскольку неправильное использование устройства может вызвать поражение электрическим током. Трансформаторы или зарядные устройства, используемые с устройством, необходимо регулярно проверять на предмет повреждений шнура, вилки, корпуса и других частей; стол нельзя использовать с трансформатором или зарядным устройством, пока повреждение не будет устранено.

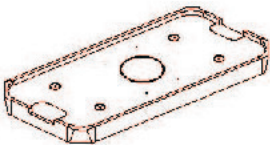









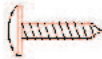
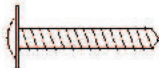
Стол может быть использован только с соответствующим трансформатором.

Подходящий трансформатор для использования с установкой: Модель No. FYB-120A500C; Входное напряжение: 230V-50/60Hz; Выходное: 12V DC 500mA. Трансформатор не игрушка.

Устройства, подлежащие очистке с использованием жидкости, перед очисткой необходимо отсоединить от трансформатора.

Осторожно! Не подходит для детей младше 36 месяцев. Мелкие детали. Опасность удушья. Перед сборкой внимательно прочтите все инструкции. Требуется сборка взрослыми людьми. Пожалуйста, храните всю упаковку и винты в недоступном для детей месте во время и после сборки. Для использования под непосредственным наблюдением взрослых. Не позволяйте детям залезать на стол. Перед тем, как дать ребенку воспользоваться устройством, удалите весь упаковочный материал. Прочтите и сохраните информацию, предоставленную производителем.

СБОРОЧНЫЕ ЕДИНИЦЫ

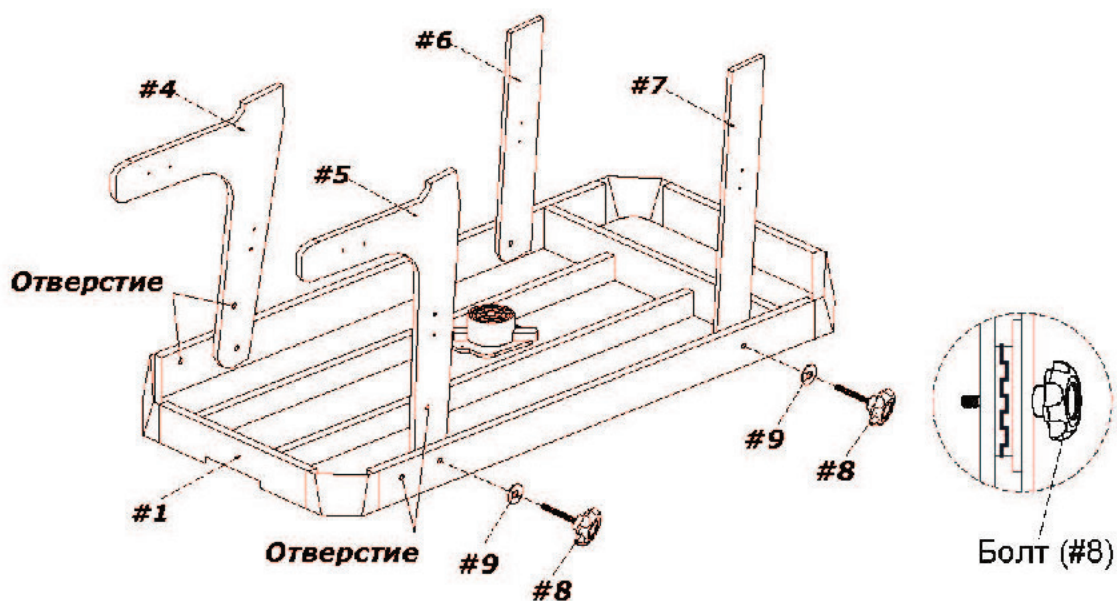
#1  Пале 1 шт	#2  Ограничительная панель А 2 шт	#3  Ограничительная панель В 1 шт	#4  Левая нога А 1 шт
#5  Левая нога В 1 шт	#6  Правая нога А 1 шт	#7  Правая нога В 1 шт	#8  Болт стола 4 шт
#9  Шайба 4 шт	#10  Стопорный штифт 2 шт	#11  1/2" Винт с полукруглой головкой 4 шт	#12  1-3/4" Винт с полукруглой головкой 12 шт

<p>#13</p>  <p>Ключ 1 шт</p>	<p>#14</p>  <p>Ворота 2 шт</p>	<p>#15</p>  <p>Бита 2 шт</p>	<p>#16</p>  <p>Шайба 2 шт</p>
<p>#17</p>  <p>Адаптер 1 шт</p>	<p>#18</p>  <p>Электронный счетчик 1 шт</p>	<p>#19</p>  <p>5/8"Винт с полукруглой головкой 2 шт</p>	

ВНИМАНИЕ! ДЛЯ СБОРКИ СТОЛА НЕОБХОДИМО ЗАДЕЙСТВОВАТЬ ДВУХ ВЗРОСЛЫХ ЛЮДЕЙ.

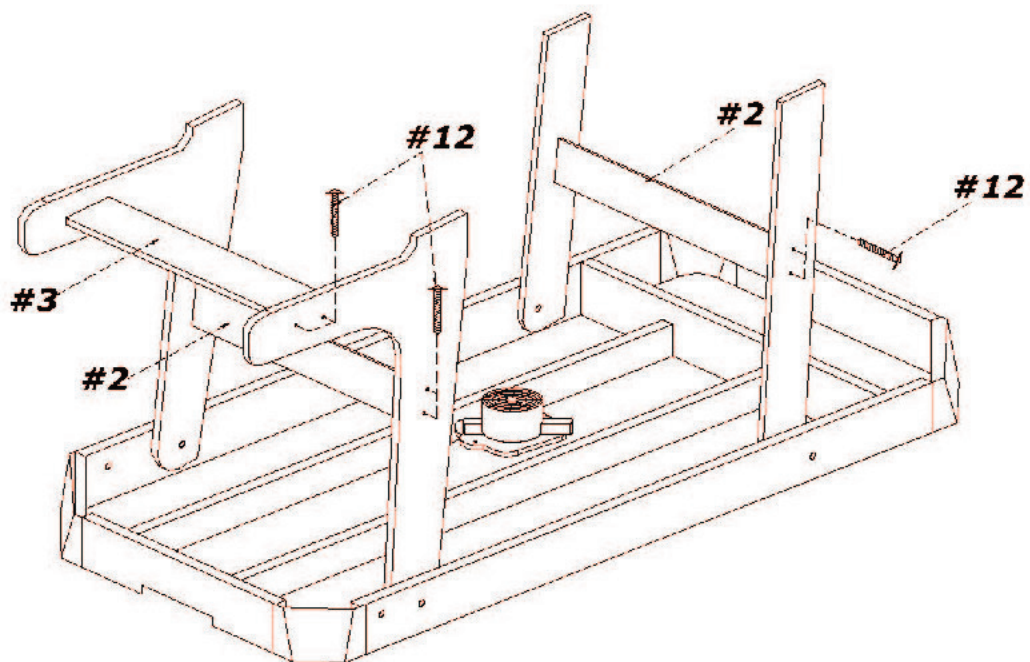
ШАГ 1

На этом этапе у вас будет предварительно собранное поле, переверните его вверх ногами. прикрепите левые ноги (#4, #6) и правые ноги (#5, #7), с помощью специализированных болтов (#8) и шайб (#9).



ШАГ 2

Прикрепите ограничительную панель (#2 и #3) с помощью винтов (#12).



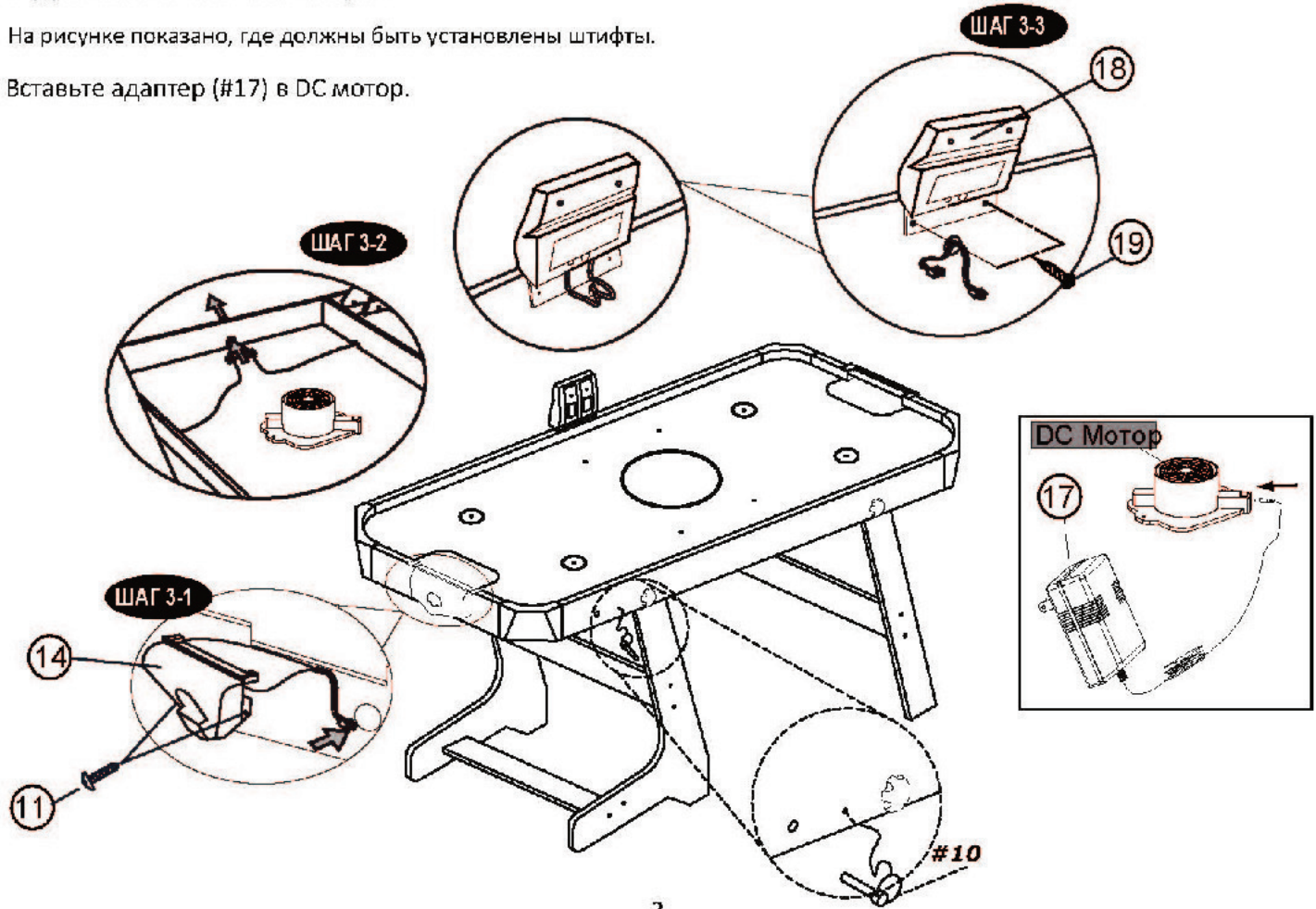
ШАГ 3

Прикрепите ворота (#14) с каждого торца с помощью двух винтов (#11). Проденьте провод, выходящий из ворот (#14) через отверстия в торце и каркасе поля и используйте хомуты на липучке для фиксации проводов. Прикрепите электронный счетчик (#18) к боковому торцу через предварительно просверленные отверстия с помощью двух винтов (#19). Вставьте кабель в электронный счетчик очков (#18).

Аккуратно вкрутите стопорный штифт (#10) в два маленьких отверстия, рядом с гайками для раскладывания/складывания (#10), расположенных с обеих сторон.

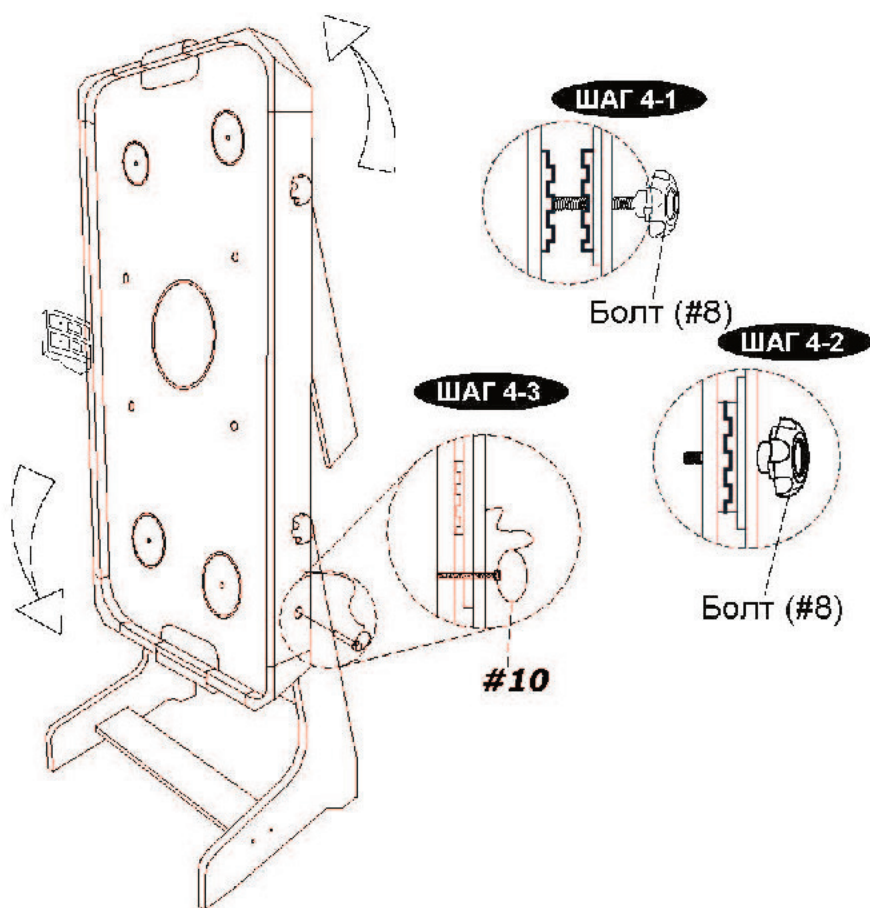
На рисунке показано, где должны быть установлены штифты.

Вставьте адаптер (#17) в DC мотор.



ШАГ 4

Складывая стол, слегка открутите болты (# 8) с обеих сторон стола, но не выкручивайте их до конца. Вдвоем аккуратно поднимите стол в вертикальное положение. После этого вставьте стопорные штифты (# 10) в отверстия между наклонными ногами и основной рамой стола. Аккуратно закрутите болты в наклонные ноги и ослабьте болты на прямых ногах, таким образом чтобы ноги можно было убрать. Каждый раз, когда стол складывается или раскладывается вам для этого потребуется как минимум двое взрослых. Убедитесь что пространство вокруг стола чистое и свободное от посторонних предметов, после завершения операции снова затяните все болты и винты.



ПОЖАЛУЙСТА, ПРОЧИТАЙТЕ СЛЕДУЮЩИЕ ИНСТРУКЦИИ
ПЕРЕД ИСПОЛЬЗОВАНИЕМ



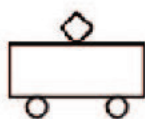
WEEE (информация для пользователей)

УТИЛИЗАЦИЯ ОТХОДОВ ЭЛЕКТРИЧЕСКОГО И ЭЛЕКТРОННОГО ОБОРУДОВАНИЯ



Этот продукт имеет символ утилизации электрического и электронного оборудования. Это означает, что данный продукт необходимо сдать в местные пункты сбора или вернуть розничному продавцу при покупке нового продукта в соотношении один к одному в соответствии с Европейской директивой 2012/19 / EU, чтобы его можно было переработать или разобрать, чтобы свести к минимуму его влияние на окружающую среду. Очень маленький WEEE (внешний размер не превышает 25 см) может быть отправлен розничным продавцам бесплатно конечным пользователем и без каких-либо обязательств по покупке ЕЕЕ аналогичного типа. Для получения дополнительной информации свяжитесь с местными или региональными властями. Электронные продукты, не включенные в процесс выборочной сортировки, потенциально опасны для окружающей среды и здоровья человека из-за наличия опасных веществ. Незаконная утилизация продукта влечет за собой штраф в соответствии с действующим законодательством.

ДЕЙСТВИЯ



Может использоваться только с трансформатором для использования со столом: Модель No. FYB-120A500G; Входное напряжение: 230V-50/60Hz; Выходное: 12V DC 500mA