

# **Инструкция**

## **Игровой стол - аэрохоккей DFC Lilac**

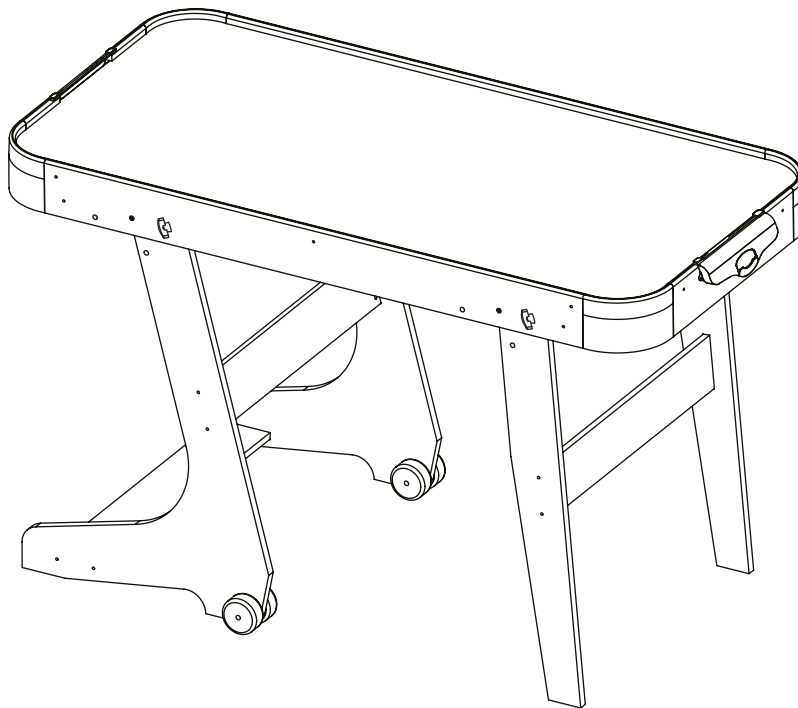
Полезные ссылки:

[Игровой стол - аэрохоккей DFC Lilac - смотреть на сайте](#)

[Игровой стол - аэрохоккей DFC Lilac - читать отзывы](#)



**ИГРОВОЙ СТОЛ**  
**Артикул: АТ-135**  
**Модель: LILAC**  
**Серия: АТ**



**ВАЖНО!**

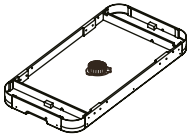
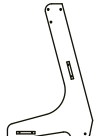
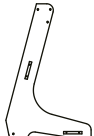


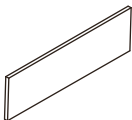
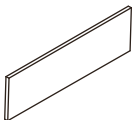

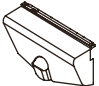




Перед началом эксплуатации устройства ознакомьтесь со всеми инструкциями.

Сохраните данное руководство для дальнейшего использования.

Спецификация данного продукта может отличаться от фото и может изменяться без предварительного уведомления.



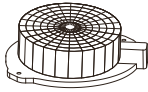
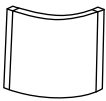

# Спецификация

1  x1 Корпус	2  x1 Ножка А	3  x1 Ножка Б	4  x1 Ножка В
5  x1 Ножка Г	6  x2 Панель	7  x1 Панель	8  x4 Колесо
9  x2 Ворота	10  x1 Адаптер	11  x2 Игровая шайба	12  x2 Бита
13 для шага 5  x2 Войлочная подкладка			

A1  x1 Шестигранник	A2  x1 Гаечный ключ	A3  x4 Барашковый винт	A4  x4 Болт 1/4"x2"
A5  x8 Шайба 1/4"	A6  x4 Гайка 1/4"	A7  x12 Винт 4x35мм	A8  x2 Болт М8x90мм
A9  x4 Винт 4x12мм	A10  x4 Шайба М8	A11  x2 Гайка М8	

# Спецификация

## ПРЕДУСТАНОВЛЕННЫЕ ДЕТАЛИ

<b>P1</b>  x1 Двигатель	<b>P2</b>  x4 Уголок	<b>P3</b>  x8 Врезная гайка
---	--	--

**ВАЖНО!** Не возвращайте данное изделие в магазин.





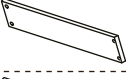

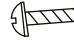
Сохраните руководство с инструкциями. Номер модели вам потребуется, чтобы оставить заявку в нашем сервисном центре.

Перед тем, как приступить к работе, изучите инструкции по сборке.

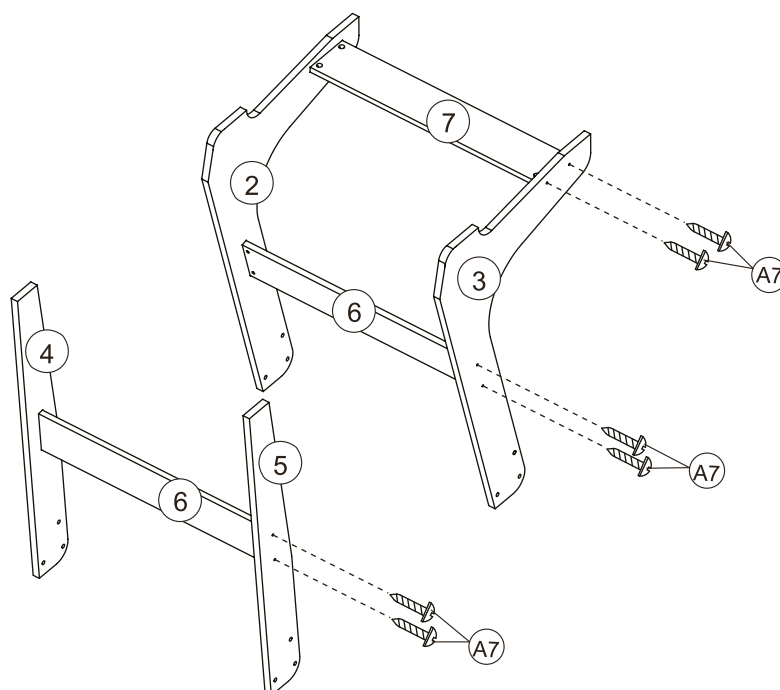
Ознакомьтесь с перечнем деталей, проверьте, чтобы все сборочные единицы были в наличии.

## ИНСТРУКЦИЯ ПО СБОРКЕ






1. Распакуйте коробку с игровым столом рядом с местом его установки. Пол в этом месте должен быть чистым и ровным.
2. Достаньте из коробки всё содержимое и убедитесь, что все детали из списка составных частей имеются в наличии.
3. Для защиты игрового стола в процессе сборки рекомендуется использовать дно коробки в качестве рабочей поверхности. Для этого осторожно разрежьте или разорвите коробку в четырёх углах.

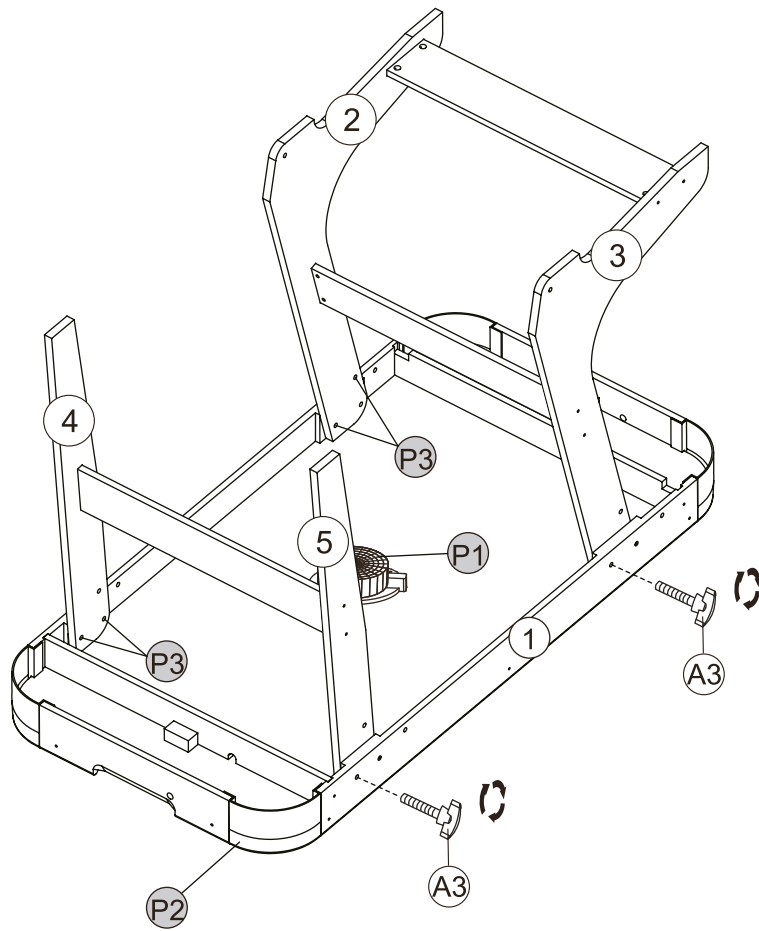
2		x 1
3		x 1
4		x 1
5		x 1
6		x 2
7		x 1
A7		x 12

### Шаг 1








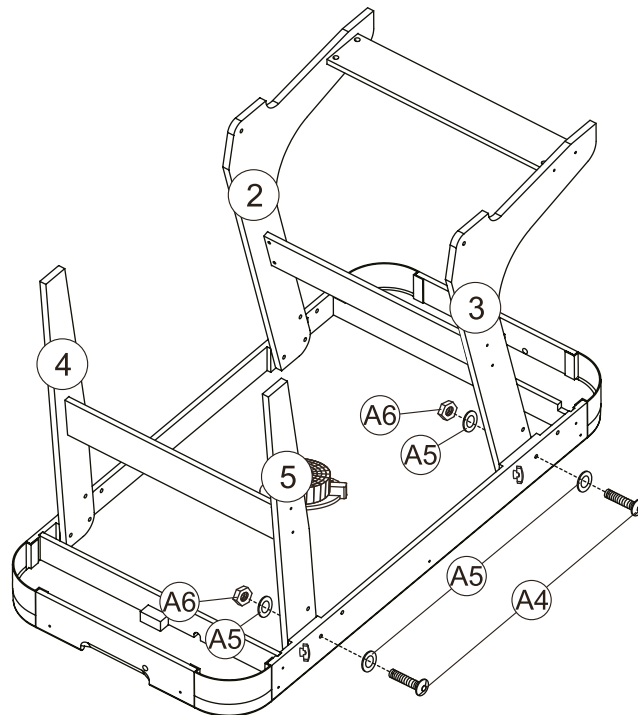
## Шаг 2

1		X 1
A3		X 4
P1		X 1
P2		X 4
P3		X 8







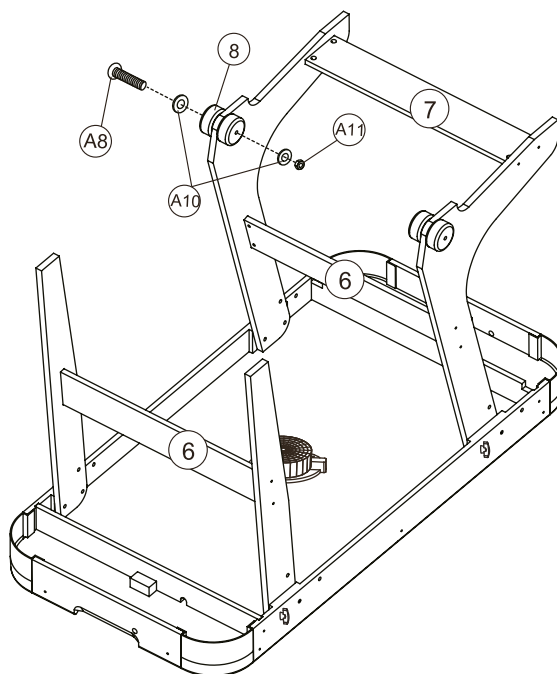
## Шаг 3

A1		X 1
A2		X 1
A4		X 4
A5		X 8
A6		X 4



## Шаг 4







8		X 4
A10		X 4
A11		X 2
A8		X 2

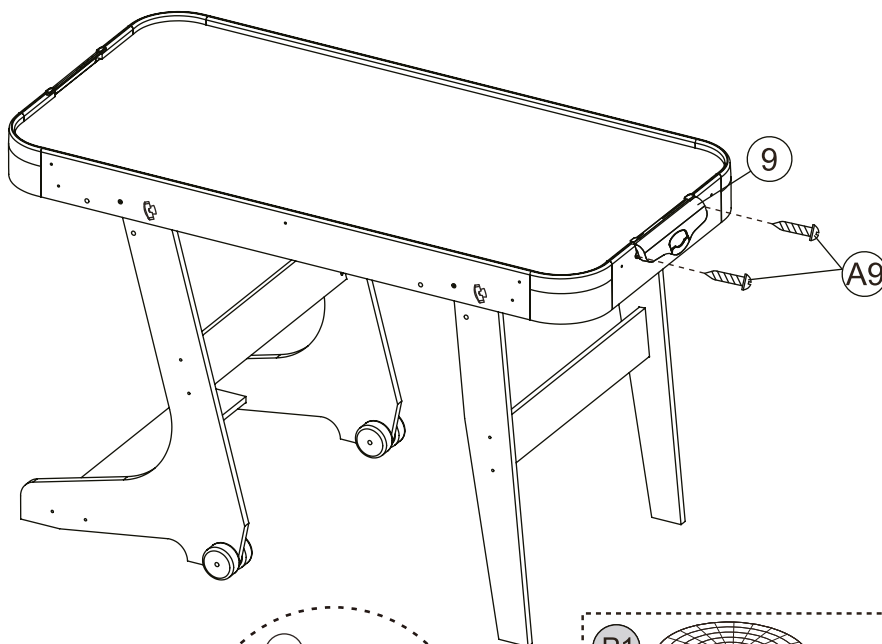


**ВНИМАНИЕ!** Чтобы перевернуть стол, как показано выше, требуется двое сильных взрослых людей.

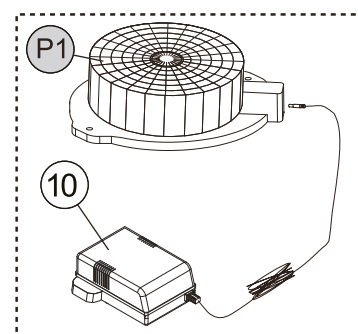
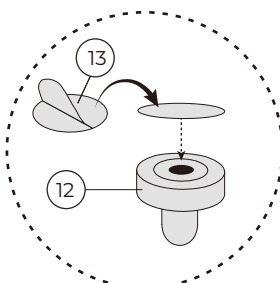
1. Приподнимите лежащий на полу стол.
2. Переверните его.
3. Установите стол на пол, на все четыре ножки одновременно.

## Шаг 5

9		X 2
10		X 1
12		X 2
11		X 2
13		X 2
A9		X 4

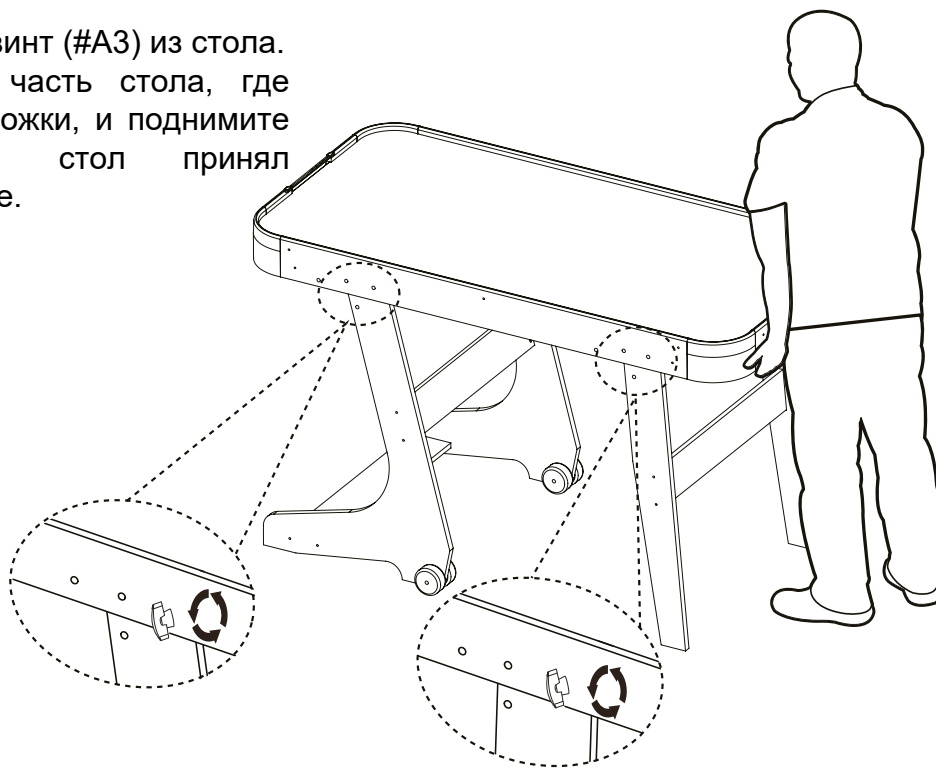


**Примечание:** Оторвите бумагу с войлочной подкладки (13), наклейте подкладку с нижней стороны биты (12).



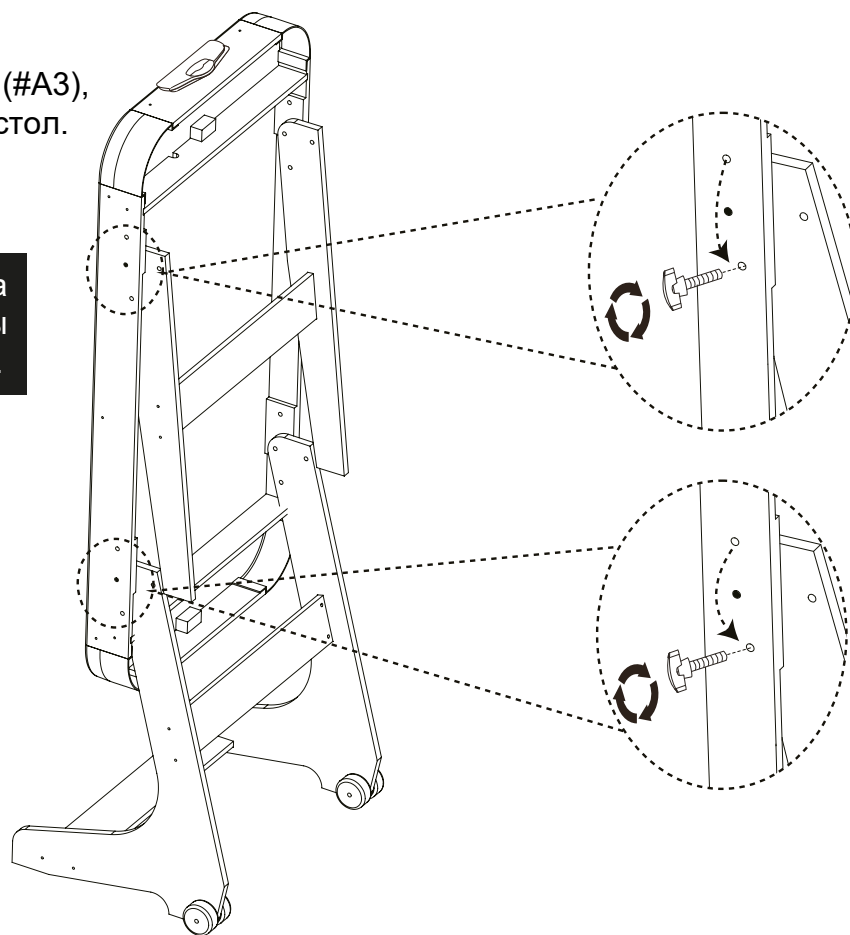
# КАК СЛОЖИТЬ ИГРОВОЙ СТОЛ ДЛЯ ХРАНЕНИЯ

1. Выньте барашковый винт (#A3) из стола.
2. Возьмитесь за ту часть стола, где расположены прямые ножки, и поднимите её, чтобы игровой стол принял вертикальное положение.



3. Заново установите винт (#A3), чтобы зафиксировать игровой стол.

Будьте осторожны, когда складываете тренажёр, чтобы не защемить руки или пальцы.



Поздравляем! Ваш хоккейный стол собран. Обратите внимание на инструкции по уходу и использованию, приведенные ниже, чтобы обеспечить многолетнюю эксплуатацию вашего хоккейного стола.

## ОБСЛУЖИВАНИЕ И ЭКСПЛУАТАЦИЯ СТОЛА

1. Используйте только подходящую бытовую розетку 220v, убедитесь, что провод безопасен для использования.
2. Для продолжительной жизни и более качественной игры нанесите полироль на ткань и протрите поле стола этой тканью перед первой игрой, чтобы заставить шайбы скользить быстрее, также можно повторять это после игры.
3. Продукт предназначен только для **ДОМАШНЕГО** использования.
4. **НЕ** используйте мотор, если кожух мотора поврежден где-либо.
5. **НЕ** садитесь, забирайтесь или опирайтесь на стол.
6. **НЕ** волоките стол при перемещении. Это может повредить ноги.
7. **НЕ** ставьте напитки на стол.
8. Предполагается, что этот стол должен располагаться близко к стене, таким образом, чтобы шнур мотора **НЕЛЬЗЯ** было случайно отключить. Всегда выключайте мотор, когда стол не используется.