

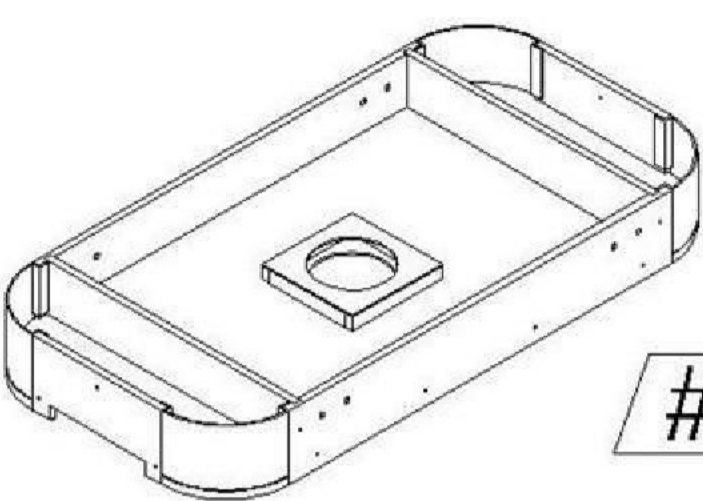
Инструкция

Игровой стол - аэрохоккей DFC Lion

Полезные ссылки:

[Игровой стол - аэрохоккей DFC Lion - смотреть на сайте](#)

[Игровой стол - аэрохоккей DFC Lion - читать отзывы](#)

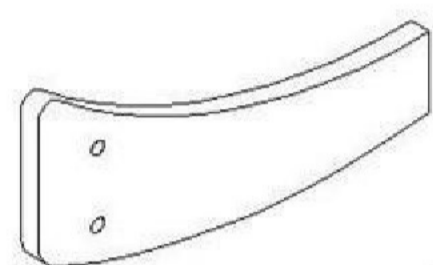


ОПИСАНИЕ

КОЛ-ВО

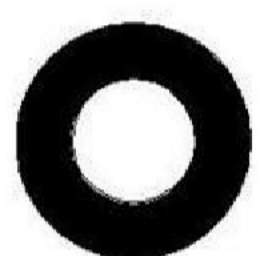
#1 Основная рама

1



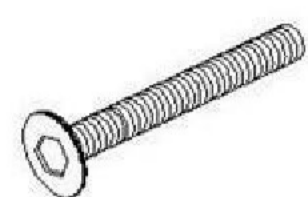
#2 Ножка

4



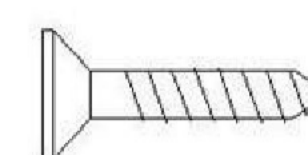
#3 Шайба

8



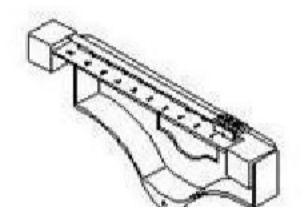
#4 1/4" x 27mm Болт

8



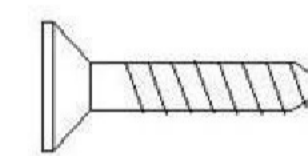
#5 12mm Винт с плоской головкой

8



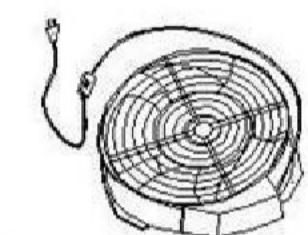
#6 Ворота

2



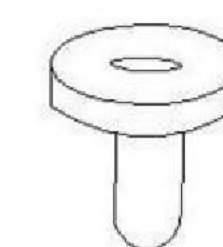
#8 20mm Винт с плоской головкой

4



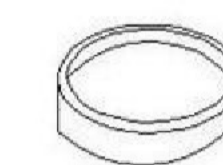
#9 Вентилятор

1



#10 Толкатель

2



#11 Игровая шайба

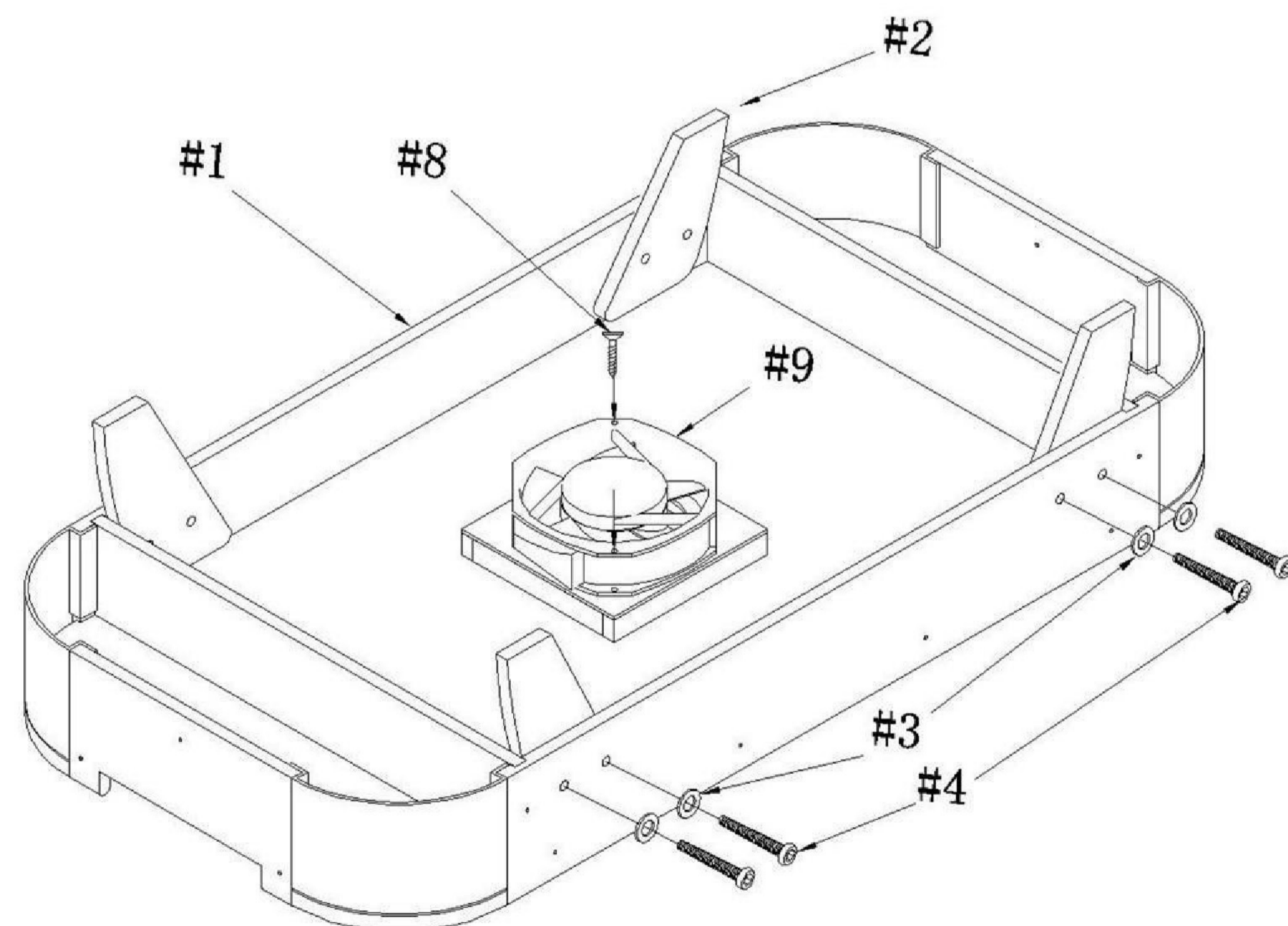
2



#12 Инструмент

1

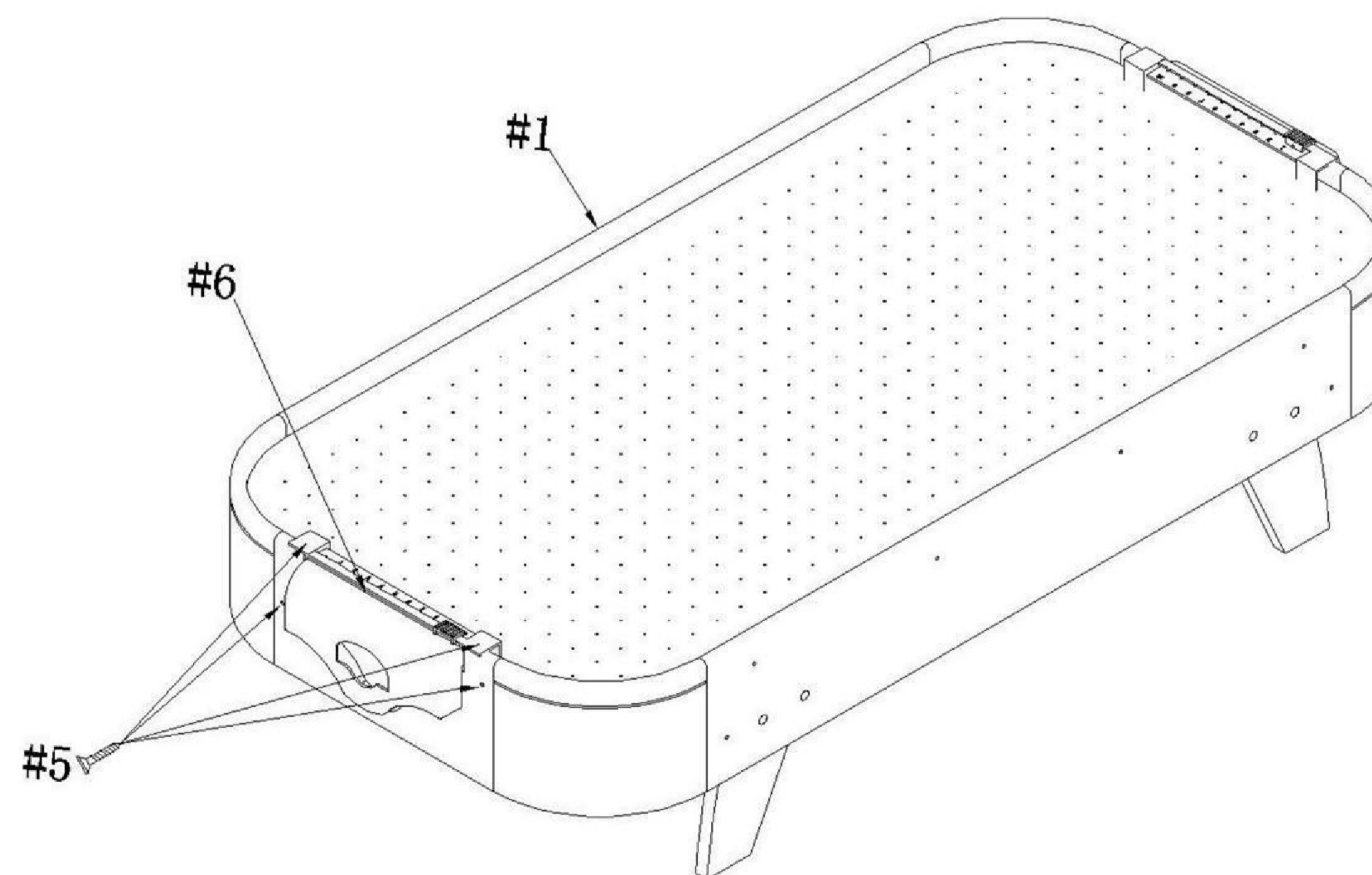
РИС.1



Прикрепите ножку #2 к основной раме #1 с помощью двух #4 и #3.

Закрепите вентилятор #9 к обратной стороне основной рамы винтом #8.

РИС.2



Установите ворота на середине торцевой панели и закрепите четырьмя винтами #5.