

Инструкция

Игровой стол - аэрохоккей DFC Lugano 60 JG-AT-16001

Полезные ссылки:

[Игровой стол - аэрохоккей DFC Lugano 60 JG-AT-16001 - смотреть на сайте](#)

[Игровой стол - аэрохоккей DFC Lugano 60 JG-AT-16001 - читать отзывы](#)

EAC



ИГРОВОЙ СТОЛ – АЭРОХОККЕЙ

Артикул: JG-AT-16001

Модель: LUGANO

ВАЖНО!

Перед началом эксплуатации устройства, ознакомьтесь со всеми инструкциями.

Сохраните данное руководство для дальнейшего использования.

Спецификация данного продукта может отличаться от фото и может изменяться без предварительного уведомления.

Составные части

1	Корпус стола		1
2	Правая ножка		2
3	Левая ножка		2
4	Торцевая панель		2
5	Ворота (с проводом)		2
6	Электронный счётчик очков		1
7	Регулятор ножки		4
8	Бита		2
9	Войлочная подкладка		2
10	Игровая шайба		2
11	Двигатель (уже установлен)		1
12	Уголок (уже установлен)		4
13	Батарейки типа "AAA" (не включены в комплект)		2

Крепёжные детали

14	Болт 5/16" x 1"		12
15	Шайба 5/16"		12
16	Винт 4 x 12мм		18
17	Винт 3 x 15мм		2
18	Т-образная гайка (уже установлена)		16
19	Шестигранный ключ		1

Инструкции по сборке

Шаг 1:

1. Распакуйте коробку с игровым столом рядом с местом его установки. Пол в этом месте должен быть чистым и ровным. Положите заранее собранный корпус стола на рабочую поверхность вверх дном, а по окончании сборки переверните его и поставьте на ножки.

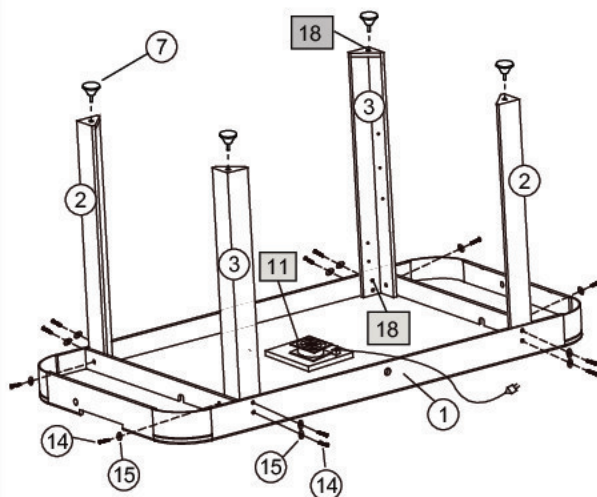
Для сборки данного игрового стола требуется как минимум двое взрослых людей.

2. Достаньте из коробки всё содержимое и убедитесь, что все детали из списка составных частей имеются в наличии. Для защиты игрового стола в процессе сборки рекомендуется использовать дно коробки в качестве рабочей поверхности. Для этого осторожно разрежьте или разорвите коробку в четырёх углах.

3. Расположите корпус стола (#1) на рабочую поверхность вверх дном. Прикрепите правые (#2) и левые (#3) ножки к корпусу стола с помощью крепёжных деталей - по три болта (#14) и три шайбы (#15) на каждую ножку.

4. Прикрепите регулятор (#7) к нижней поверхности каждой ножки.

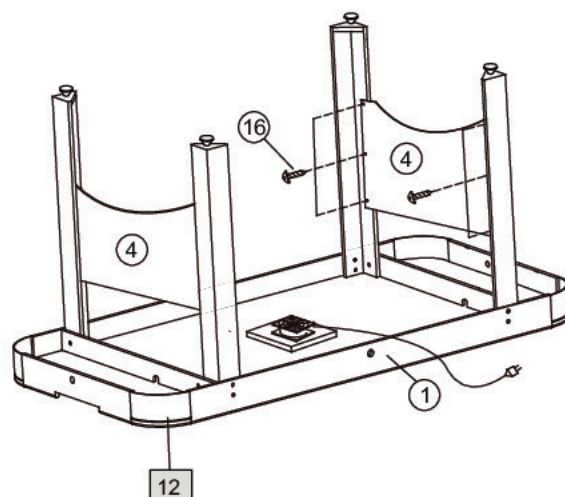
РИС.1



Шаг 2:

5. Прикрепите торцевые панели (#4) к ножкам с помощью крепёжных деталей - по шесть винтов (#16) на каждую панель.

РИС.2



Инструкции по сборке

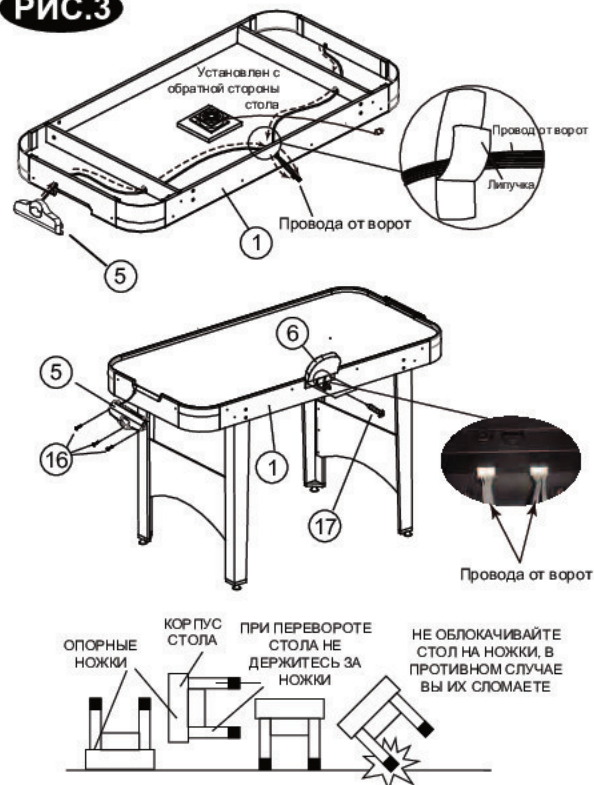
Шаг 3:

6. Проденьте провода от ворот (#5) через отверстия в торцевых стенках корпуса и опорах игрового поля, а затем через отверстия в боковых стенках. Закрепите провода с помощью фиксирующей застёжки.
7. Вдвоём поднимите стол с пола, переверните его и поставьте на ножки.
Переверните стол обратно и проверьте, чтобы все соединения были плотно затянуты.
8. Закрепите ворота (#5) с двух противоположных сторон корпуса (#1) с помощью трёх винтов (#16).
9. Прикрепите счётчик (#6) к боковой стенке корпуса стола с помощью двух винтов (#17), которые необходимо устанавливать в специально предусмотренные отверстия на стенке. Подключите к электронному счётчику (#6) провода от ворот (#5).

ВНИМАНИЕ: Чтобы перевернуть стол, как показано выше, требуется двое сильных взрослых людей.

1. Возьмите лежащий на полу стол.
2. Переверните его.
3. Установите стол на пол, на все четыре ножки одновременно.

РИС.3



Шаг 4:

10. Оторвите бумагу с войлочной подкладки (#9) и наклейте подкладку с нижней стороны биты (#8).

РИС.4

