

Инструкция

Игровой стол - аэрохоккей DFC New Jersey

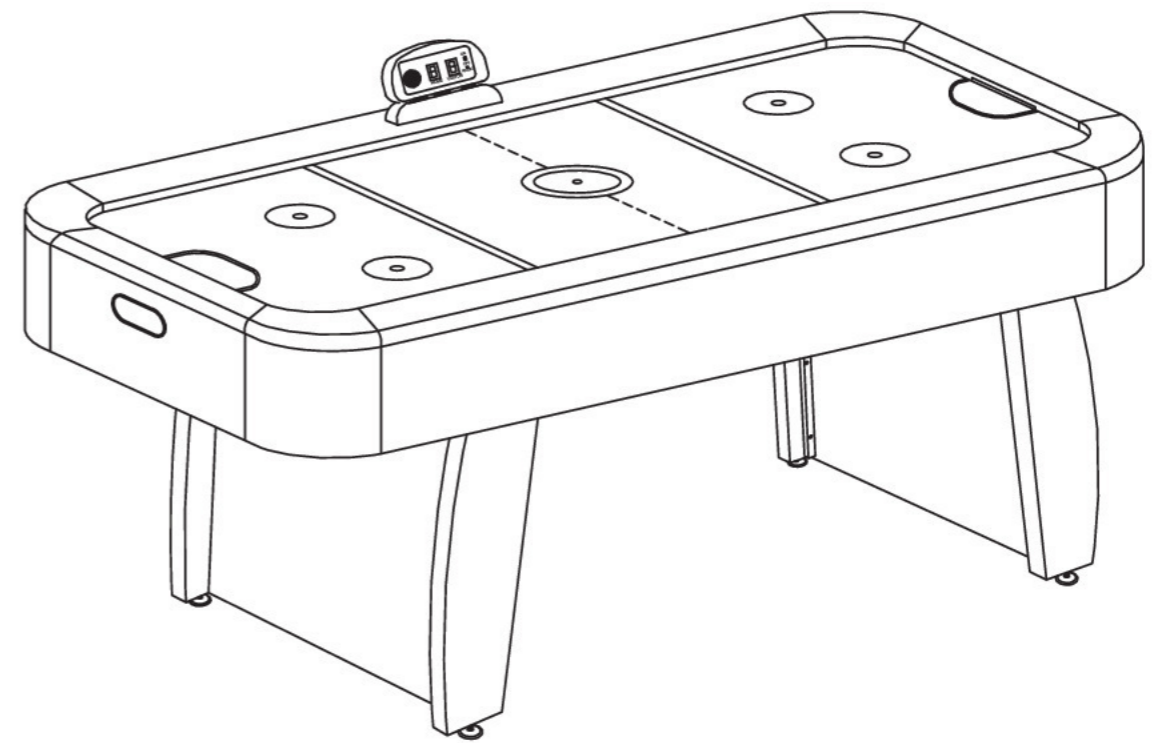
Полезные ссылки:

[Игровой стол - аэрохоккей DFC New Jersey - смотреть на сайте](#)

[Игровой стол - аэрохоккей DFC New Jersey - читать отзывы](#)

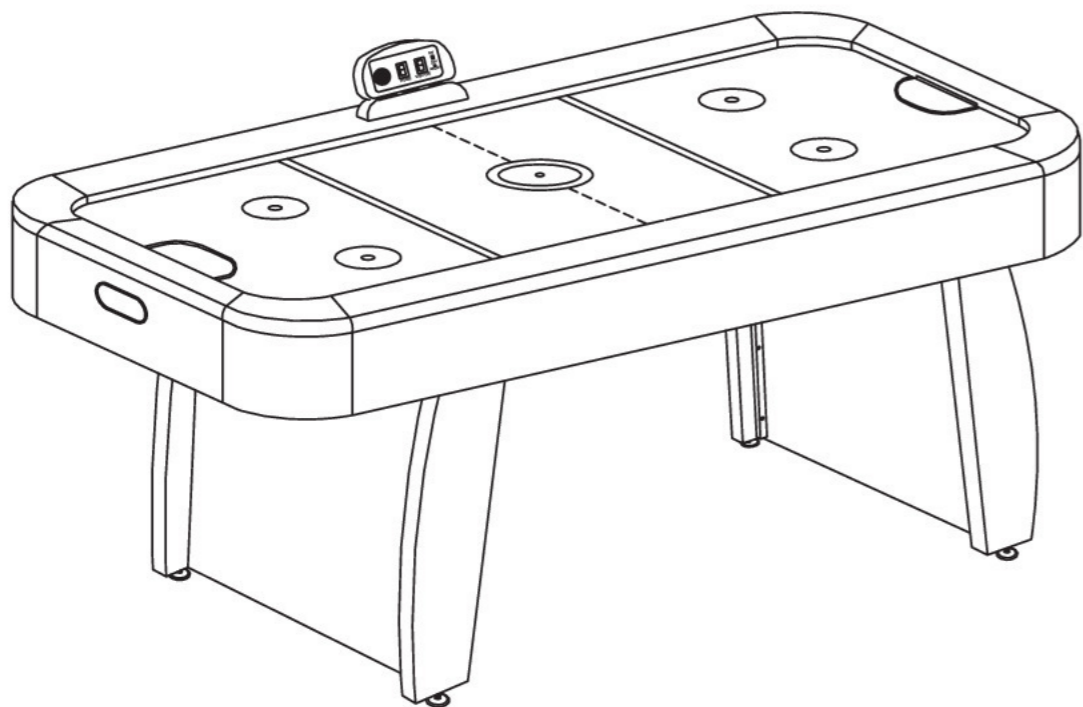
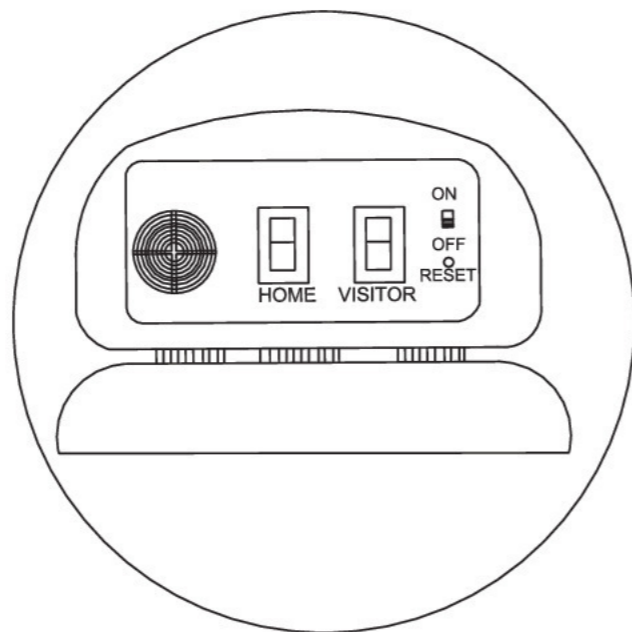
ИГРОВОЙ СТОЛ АЭРОХОККЕЙ

ИНСТРУКЦИЯ ПО СБОРКЕ

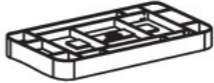
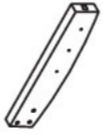
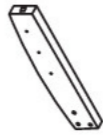

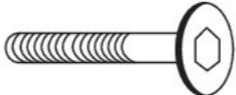











Шаг 6 Вставьте разъем кабеля, выходящего из адаптера, в гнездо в электронном счетчике.

Шаг 7 РУКОВОДСТВО ДЛЯ ЭЛЕКТРОННОГО СЧЕТЧИКА:
 Перед началом игры переведите выключатель в положение On и нажмите кнопку Reset. У первого игрока будет 9 побед. После каждой игры нажимайте на кнопку Reset, чтобы достичь 0.

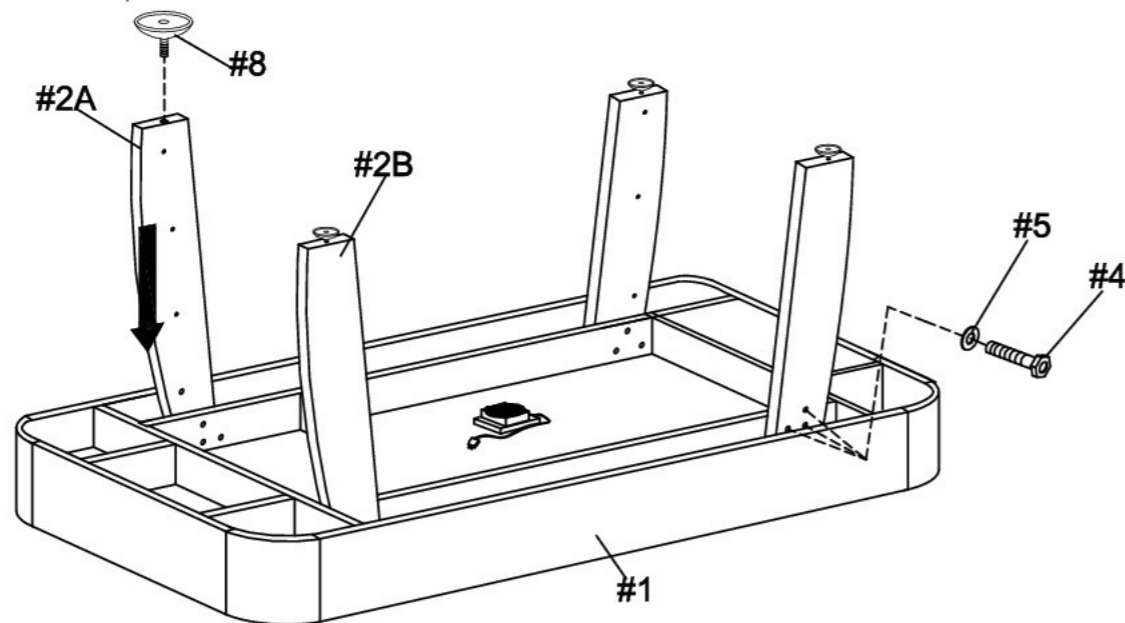


Сборочные единицы

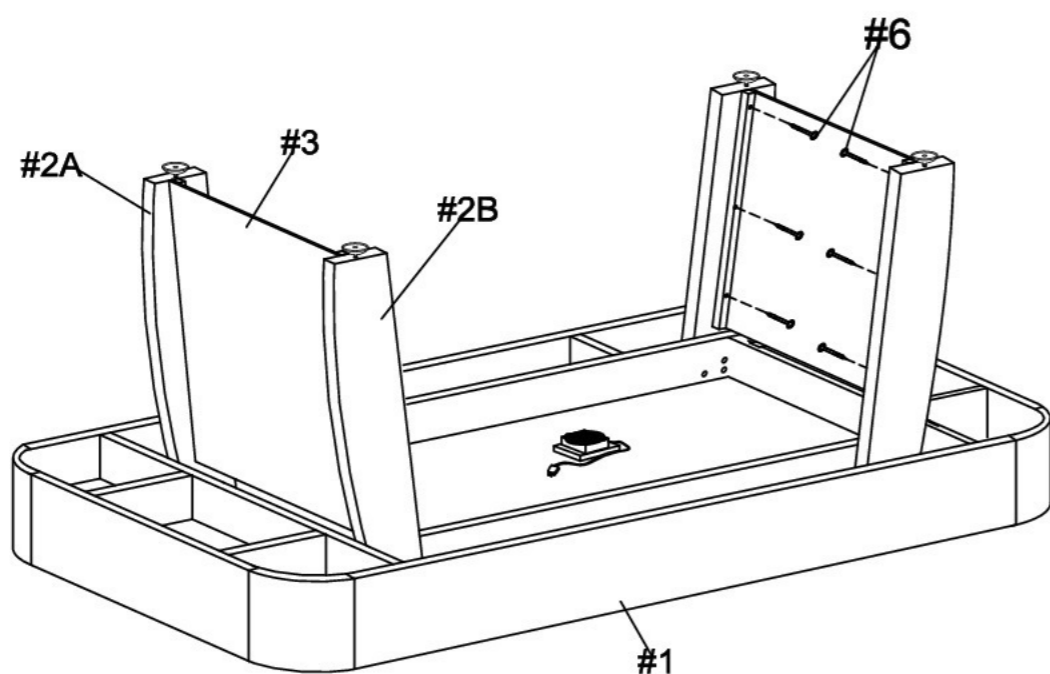
| | | | |
|---|---|--|---|
| #1  Игровое поле 1 шт | #2A  Ножка 2 шт | #2B  Ножка 2 шт | #3  Панель боковая 2 шт |
| #4  Болт 12 шт | #5  Шайба 12 шт | #6  Винт 12 шт | #7  Винт 4 шт |
| #8  Регулировочная ножка 4 шт | #9  Электронный счетчик 1 шт | #10  Вентилятор 1 шт | #11  Толкатель 2 шт |
| #12  Шайба 2 шт | #13  Ключ 1 шт | | |
| | | | |

ИНСТРУКЦИЯ ПО СБОРКЕ СБОРКА ХОККЕЙНОГО СТОЛА ВНИМАНИЕ: СТОЛ НЕОБХОДИМО СОБИРАТЬ ВДВОЕМ

Шаг 1 Прикрепите ножки (#2А и #2В) к игровому полю с помощью болтов (#4) и шайб (#5). Прикрепите к каждой ножке регулировщик высоты (#8) с помощью винтов.



Шаг 2 Прикрепите боковые панели (#3) к внутренней поверхности ножек (#2А и #2В) с помощью винтов (#6).



Шаг 3 Очень аккуратно переверните стол и поставьте его на ножки. Будьте осторожны, стол очень тяжелый. Вам понадобится помощник.

Шаг 4 Закрепите электронный счетчик #9 в отверстиях на рамке игрового поля с помощью винтов #7.

ЗАМЕЧАНИЕ: УБЕДИТЕСЬ, ЧТО ДВА ПРОВОДА, КОТОРЫЕ ВЫХОДЯТ ИЗ ЭЛЕКТРОННОГО СЧЕТЧИКА ПРОПУЩЕНЫ ЧЕРЕЗ УКАЗАННЫЕ ОТВЕРСТИЯ ПЕРЕД ТЕМ, КАК ВЫ ЕГО ЗАФИКСИРУЕТЕ.

Шаг 5 Соедините два провода, которые выходят из рамки игрового поля, с двумя проводами, прикрепленными под столом, как показано. Убедитесь, что провода подключены корректно.

