

Инструкция

Игровой стол - аэрохоккей DFC New York 5ft

Полезные ссылки:

[Игровой стол - аэрохоккей DFC New York 5ft - смотреть на сайте](#)

[Игровой стол - аэрохоккей DFC New York 5ft - читать отзывы](#)



Артикул: НМ-АТ-60001

ИГРОВОЙ СТОЛ – АЭРОХОККЕЙ DFC

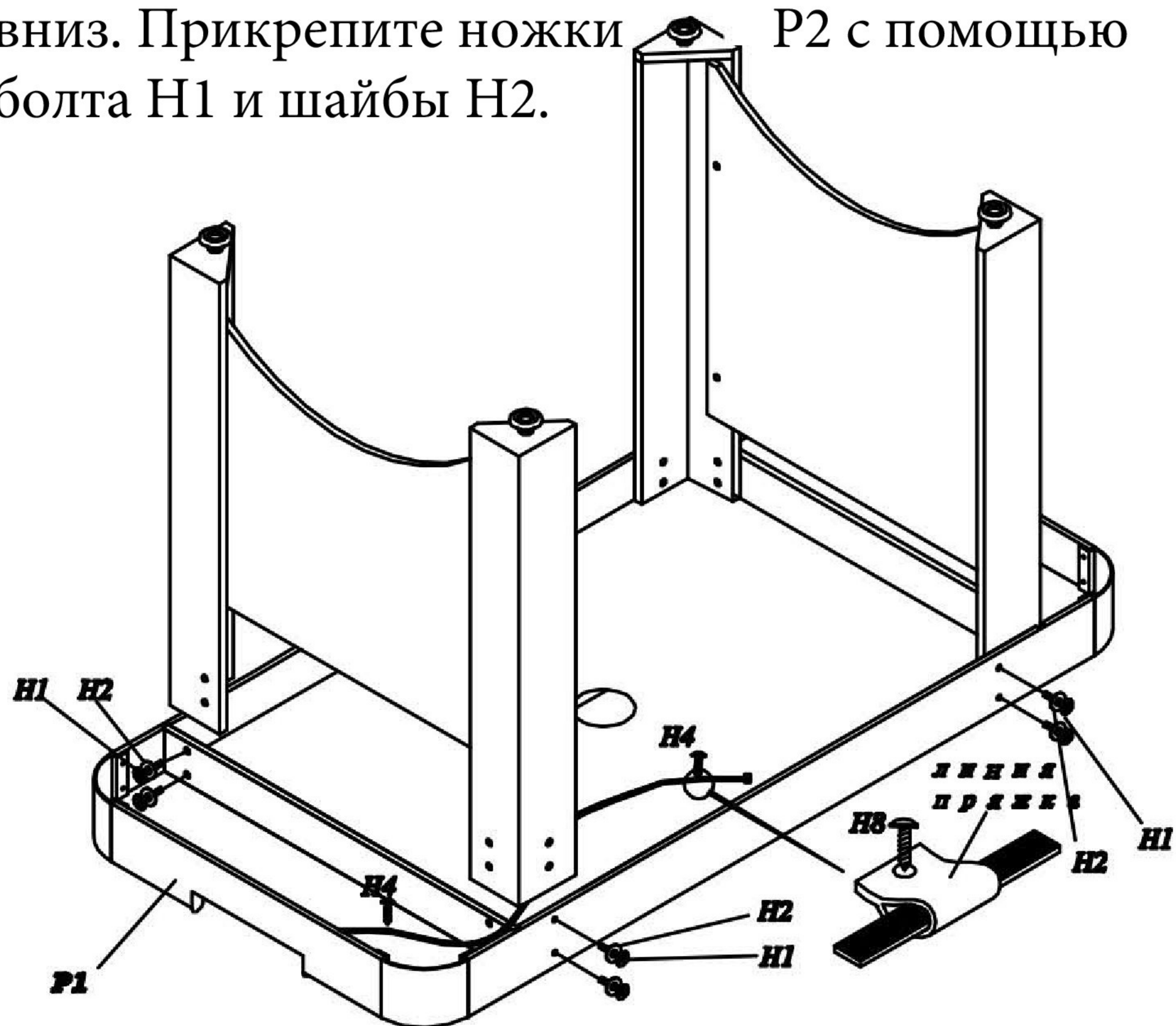
Модель: NEW YORK

EAC

СБОРОЧНЫЕ ЕДИНИЦЫ

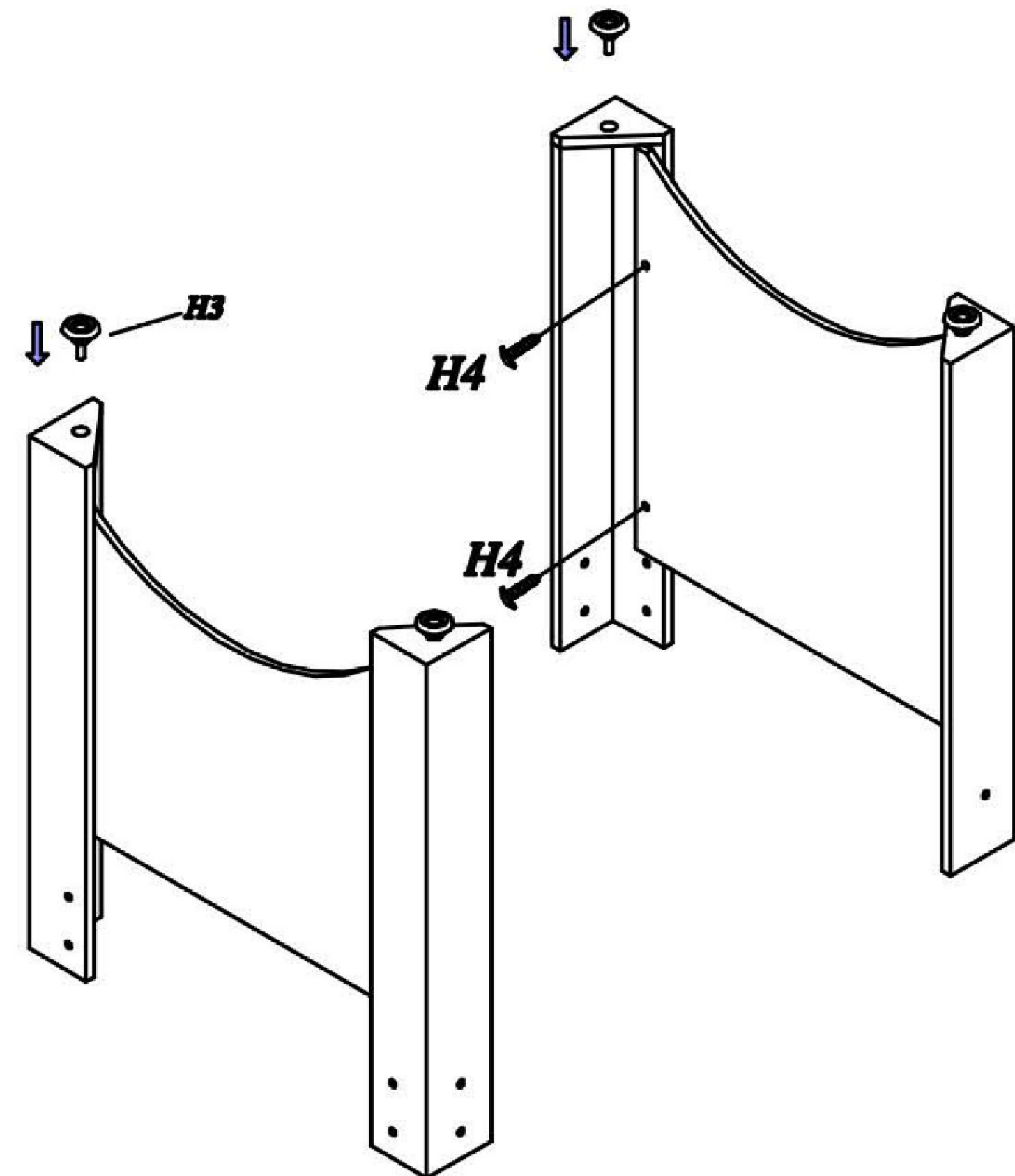
	НАИМЕНОВАНИЕ	КОЛИЧЕСТВО
	Болт 5/16"x35мм	16
	Черная плоская шайба 5/16"	16
	Регулировочная ножка	4
	Винт с круглой головкой 12мм	16
	Винт с круглой головкой 16мм	2
	Толкатель	2
	Наклейка на толкатель	2
	Круглая шайба	2
	Ключ	1
	Игровое поле	1
	Нога	4
	Распорка для P2	2
	Ворота	2
	Счетик голов	

2. Расположите игровое поле P1 на полу лицом вниз. Прикрепите ножки P2 с помощью болта H1 и шайбы H2.



1. Найдите чистое ровное место чтобы начать сборку вашего хоккейного стола. Мы рекомендуем собирать стол поверх картонной упаковки, чтобы защитить детали от повреждений.

Закрепите боковую распорку для P3 между ножками P2 с помощью H4. Затем вкрутите регулировочные ножки H3 в нижнюю часть P2.



3. Этот этап сборки необходимо выполнять вдвоем. Аккуратно переверните стол и поставьте его на ножки.

Прикрепите ворота P4 по центру крайней панели с помощью винта H4. Прикрепите счетчик P5 по центру боковой панели с помощью винта H5.

