

Инструкция

Игровой стол - аэрохоккей DFC New York 7ft

Полезные ссылки:

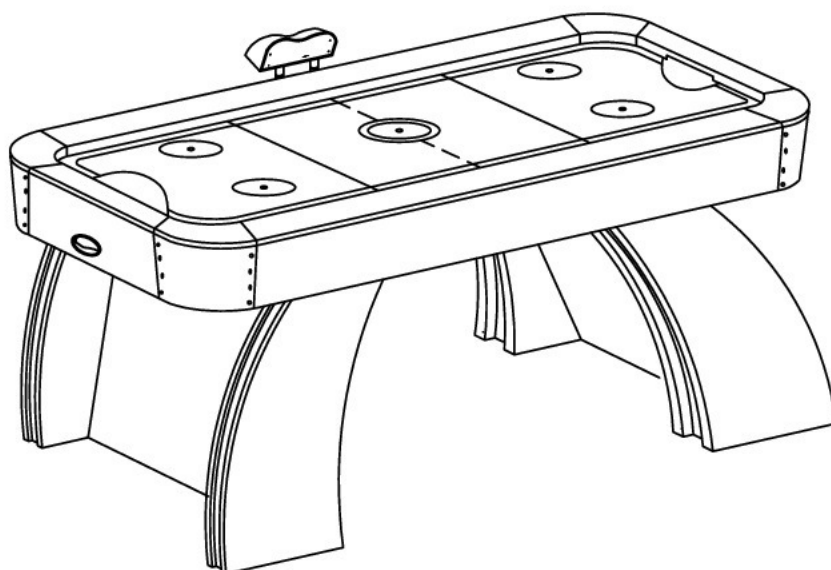
[Игровой стол - аэрохоккей DFC New York 7ft - смотреть на сайте](#)

[Игровой стол - аэрохоккей DFC New York 7ft - читать отзывы](#)

EAC

РУКОВОДСТВО ПО СБОРКЕ
ИГРОВОЙ СТОЛ - АЭРОХОККЕЙ DFC

модель NEW YORK
артикул ES-AT-5547



СПЕЦИФИКАЦИЯ





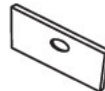
















<p>#1</p>  <p>Игровое поле 1 шт</p>	<p>#2</p>  <p>Правая ножка 2 шт</p>	<p>#3</p>  <p>Левая ножка 2 шт</p>	<p>#4</p>  <p>Боковая заслонка 2 шт</p>	<p>#5</p>  <p>Заслонка 2 шт</p>
<p>#6</p>  <p>Торцевая панель 2 шт</p>	<p>#7</p>  <p>Уголок 4 шт</p>	<p>#8</p>  <p>Болт 18 шт</p>	<p>#9</p>  <p>Шайба 18 шт</p>	<p>#10</p>  <p>Винт 40 шт</p>
<p>#11</p>  <p>Болт 12 шт</p>	<p>#12</p>  <p>Шайба 24 шт</p>	<p>#13</p>  <p>Винт 12 шт</p>	<p>#14</p>  <p>Шестигранная гайка 12 шт</p>	<p>#15</p>  <p>Гаечный ключ 1+1 шт</p>
<p>#16</p>  <p>Игровая шайба 4 шт</p>	<p>#17</p>  <p>Бита и войлочная подкладка - 2 шт</p>	<p>#18</p>  <p>Винт 3 шт</p>	<p>#19</p>  <p>Электронный счётчик очков - 1 шт</p>	<p>#20</p>  <p>Ворота 2 шт</p>
<p>#21</p>  <p>Ворота 2 шт</p>				

РИС.1

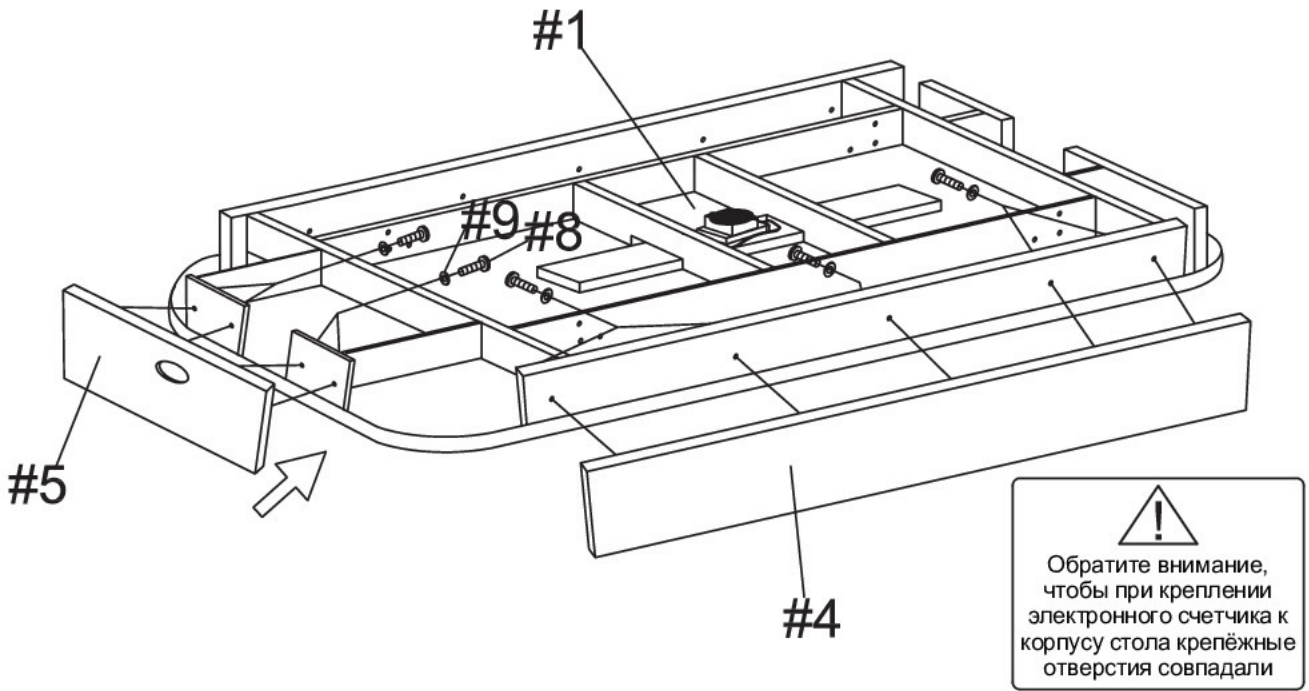


РИС.2

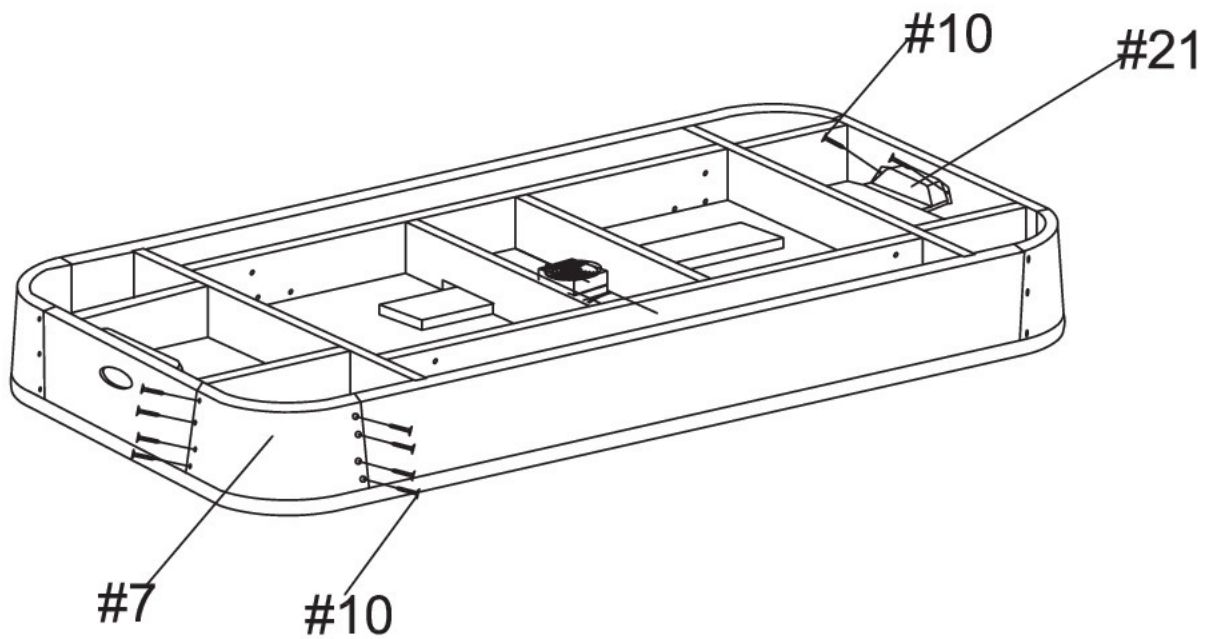


РИС.3

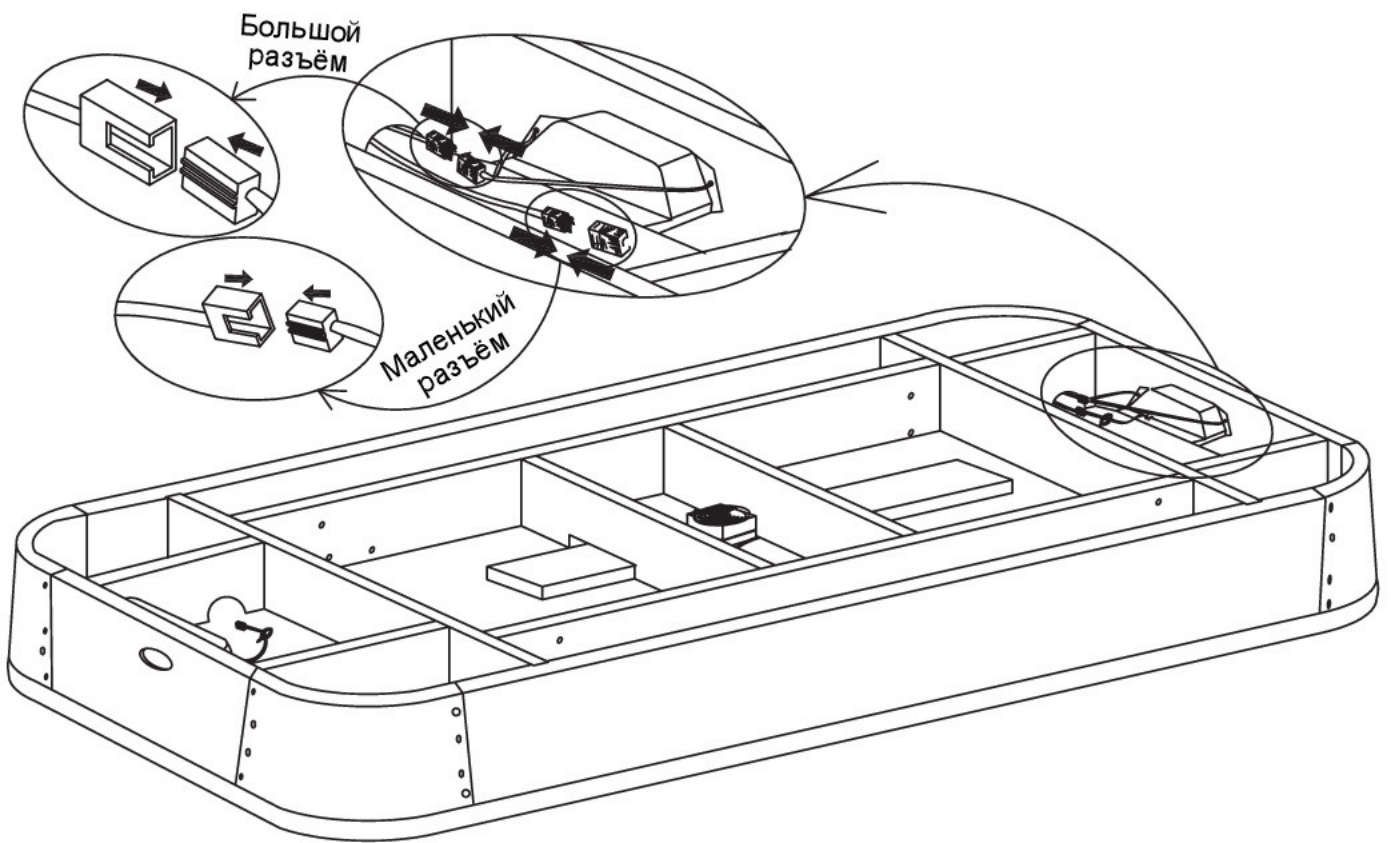


РИС.4

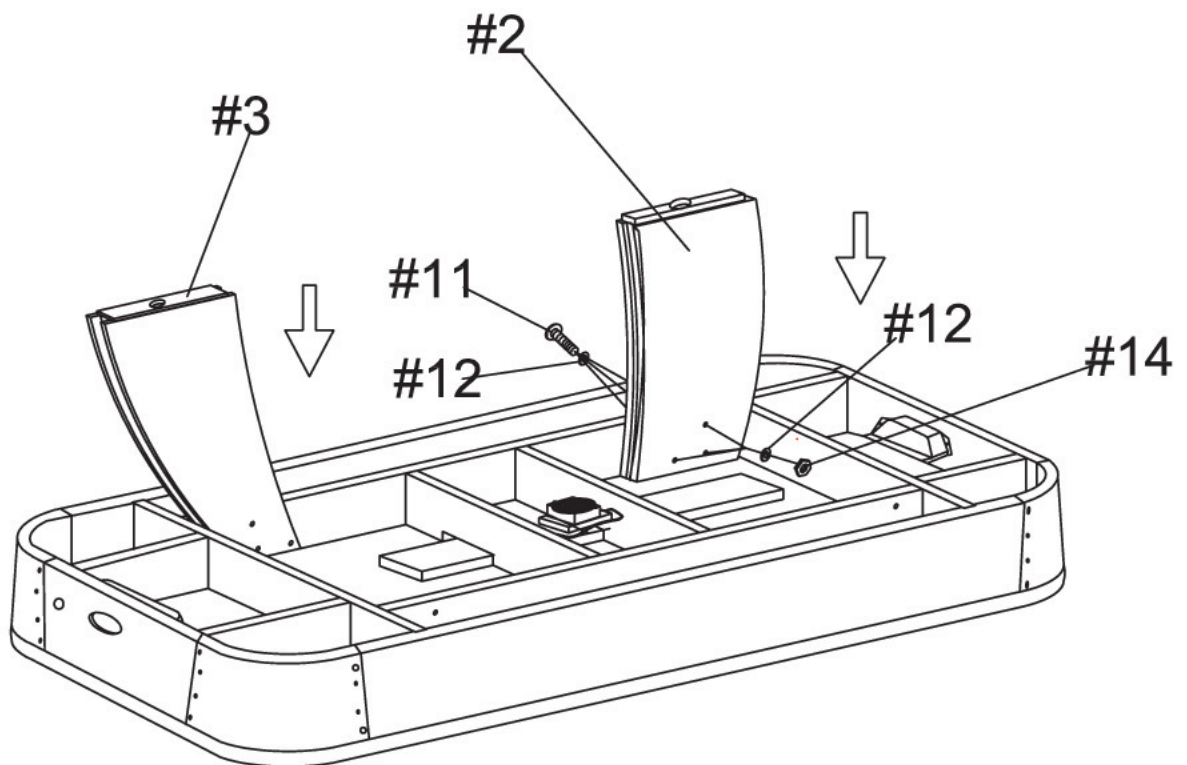


РИС.5

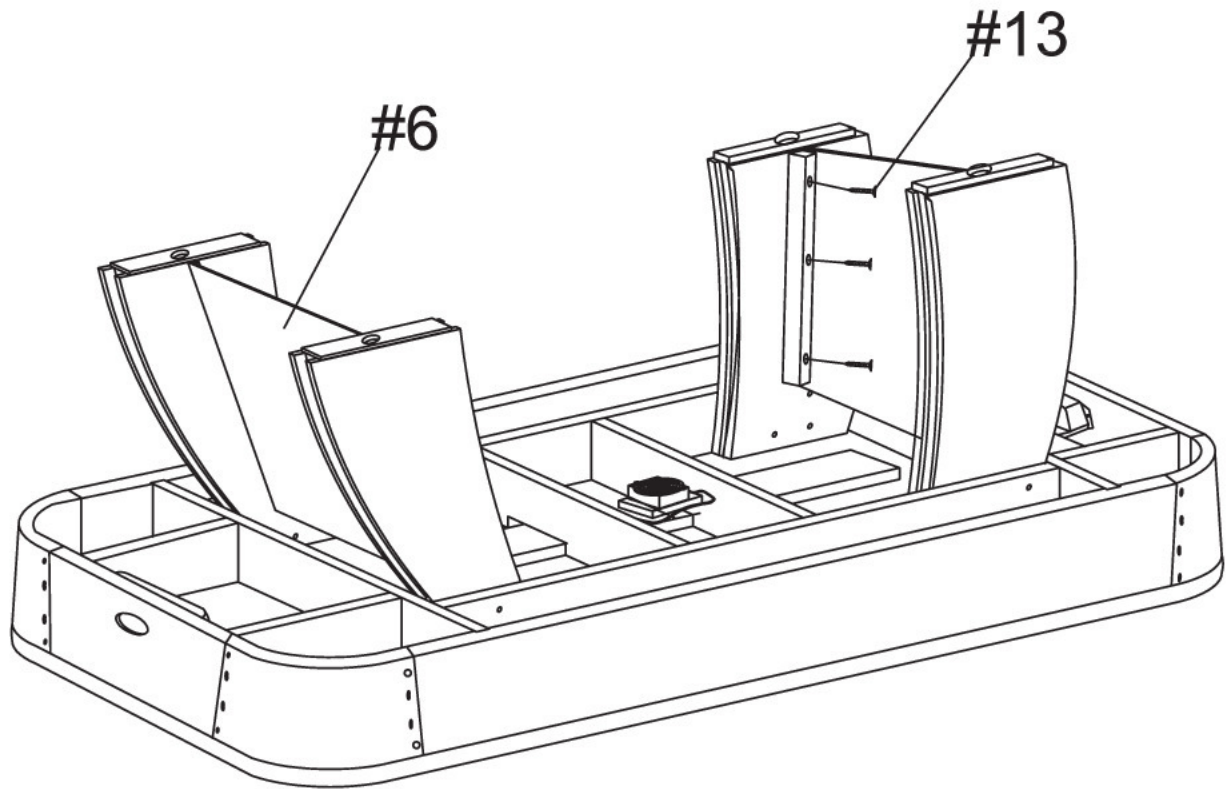


РИС.6

