

## **Инструкция**

### **Игровой стол - аэрохоккей DFC Panama LED-ворота и шайба**

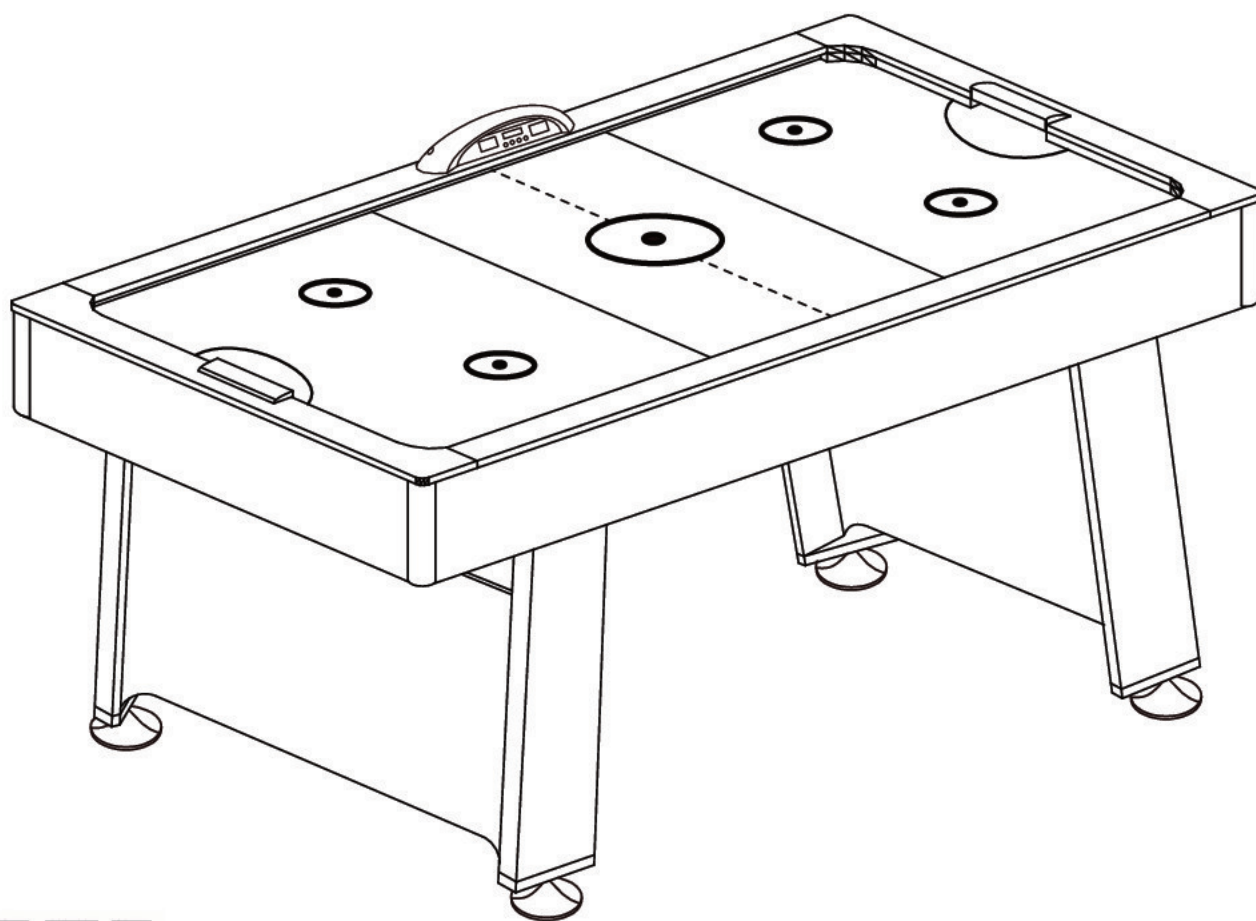
Полезные ссылки:

[Игровой стол - аэрохоккей DFC Panama LED-ворота и шайба - смотреть на сайте](#)

[Игровой стол - аэрохоккей DFC Panama LED-ворота и шайба - читать отзывы](#)

**РУКОВОДСТВО ПО СБОРКЕ**

**СТОЛ АЭРОХОККЕЙ DFC  
ES-AT-8042E1 PANAMA**



**EAC**

## Сборочные единицы

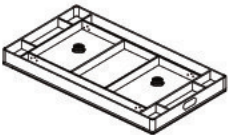


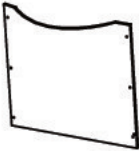











<p>1</p>  <p>Основной корпус 1шт</p>	<p>2</p>  <p>Правая ножка 2шт</p>	<p>3</p>  <p>Левая ножка 2шт</p>	<p>4</p>  <p>Торцевая панель 2шт</p>	<p>5</p>  <p>Регулировочная ножка 4шт</p>
<p>6</p>  <p>Счетчик. 1шт</p>	<p>7</p>  <p>M8x30мм Болт 12шт</p>	<p>8</p>  <p>M8 Шайба 12шт</p>	<p>9</p>  <p>3.5x14мм Винт 12шт</p>	<p>10</p>  <p>3.5x28мм Винт 4шт</p>
<p>11</p>  <p>Универсальный ключ 1шт</p>	<p>12</p>  <p>Толкатель красный 2шт</p>	<p>13</p>  <p>Светодиодная шайба 2шт</p>	<p>14</p>  <p>Красная шайба 1шт</p>	<p>15</p>  <p>Адаптор 1шт</p>

РИС.1

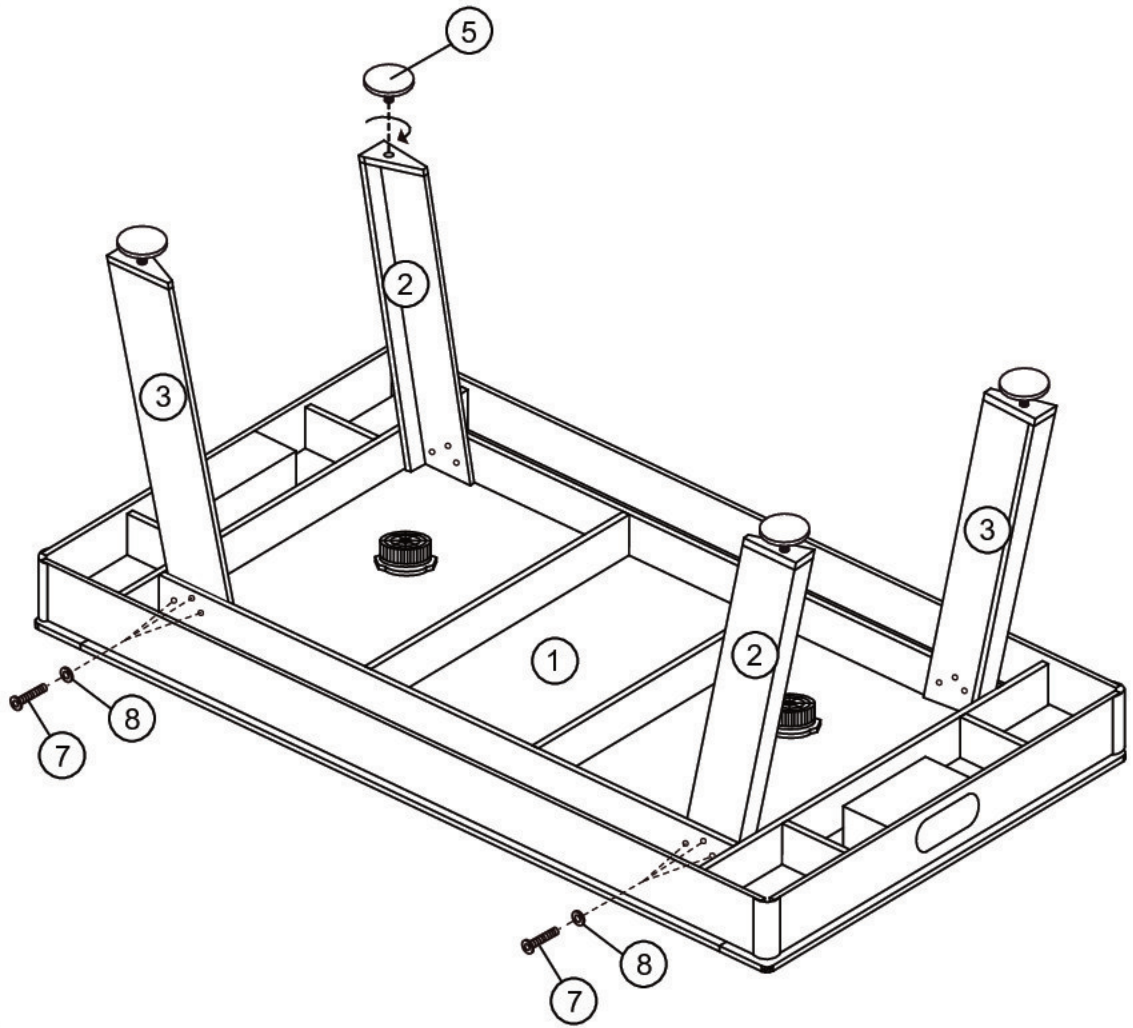


РИС.2

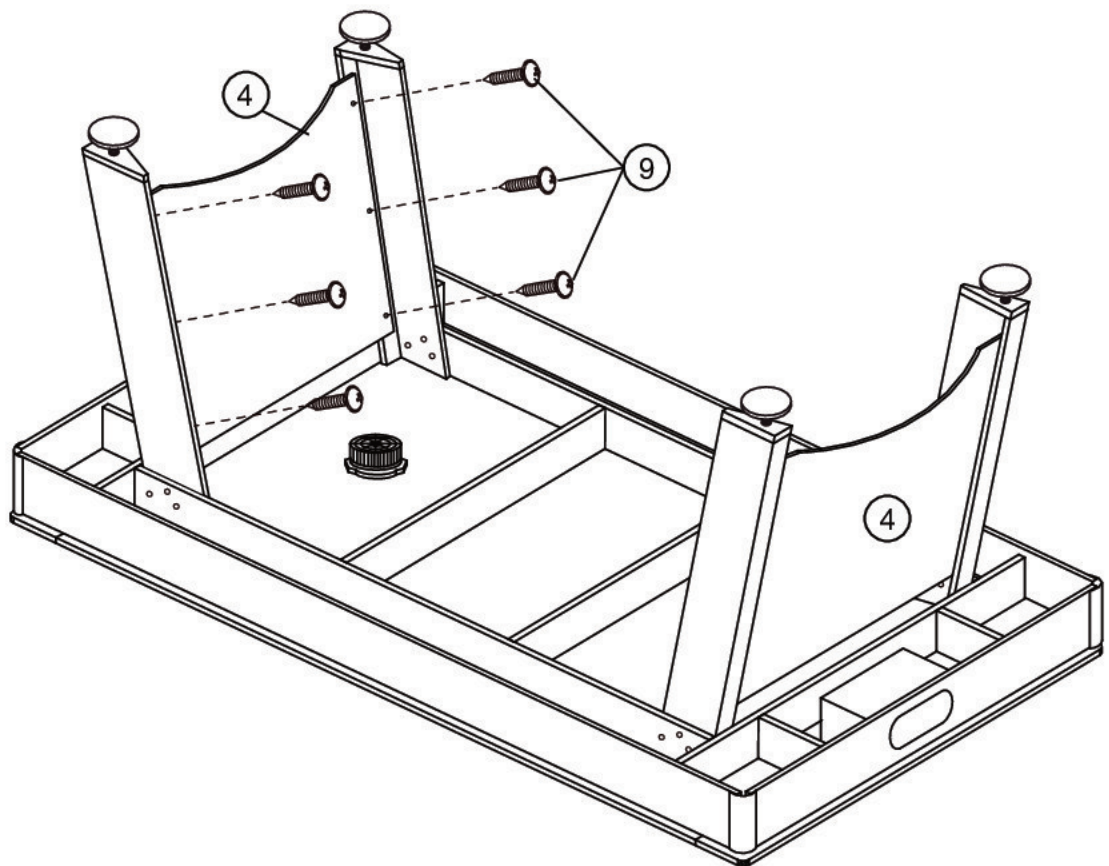
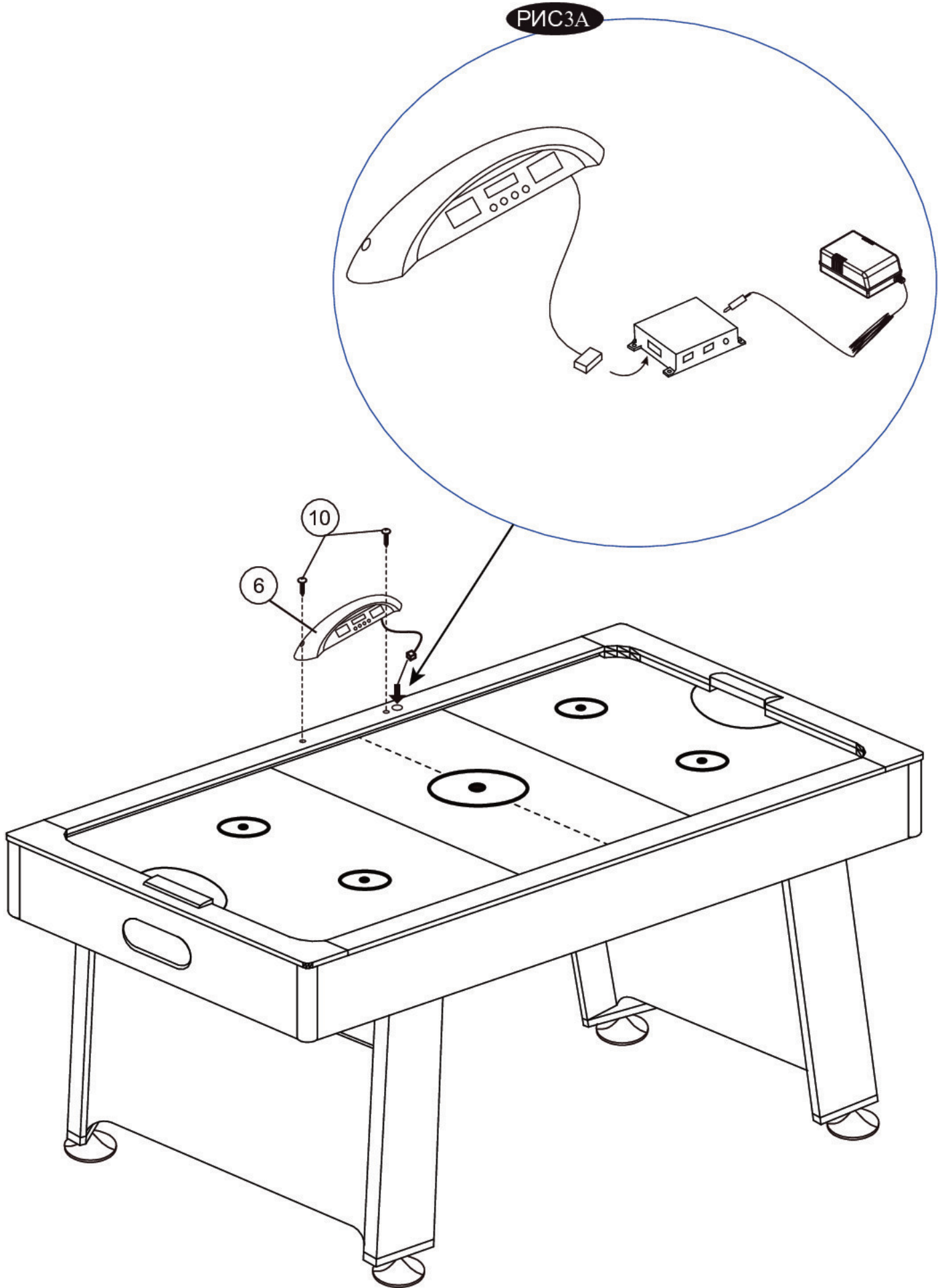


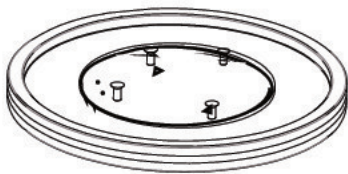
РИС.3

РИС3А

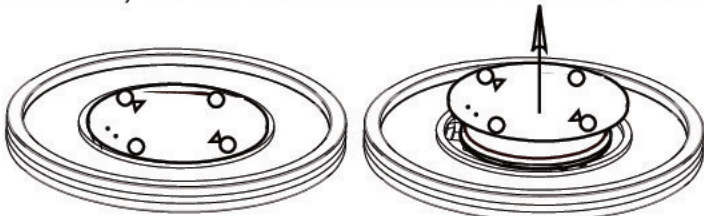


## Замена батарейки в светодиодной шайбе

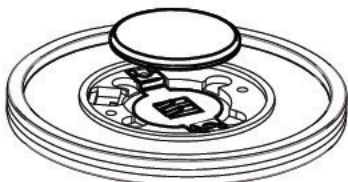
1) Расположите светодиодную шайбу на плоской поверхности.



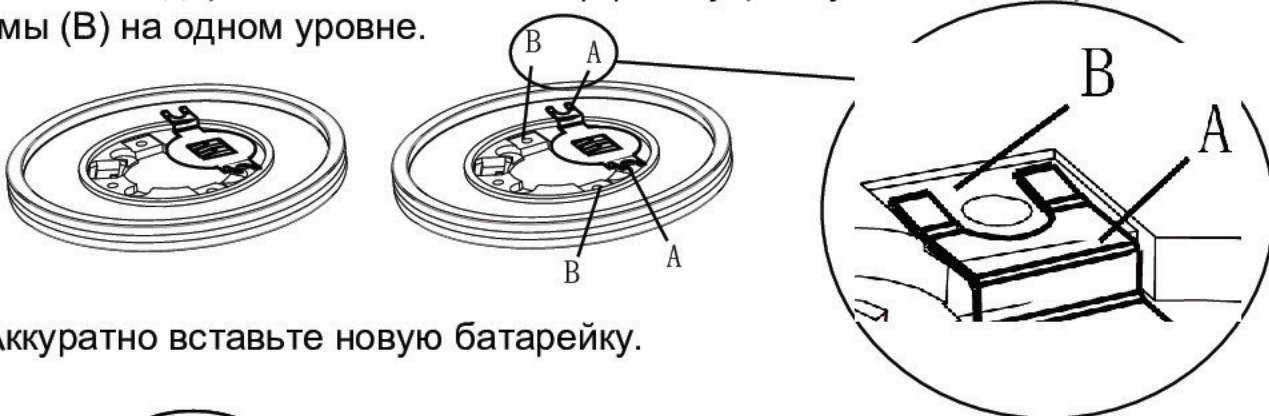
2) Ослабьте, но не вытаскивайте винты. Снимите крышку под батарейкой.



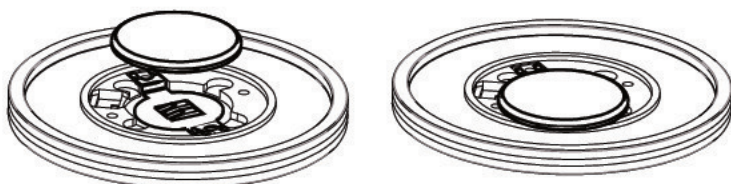
3) Аккуратно выньте использованную батарейку.



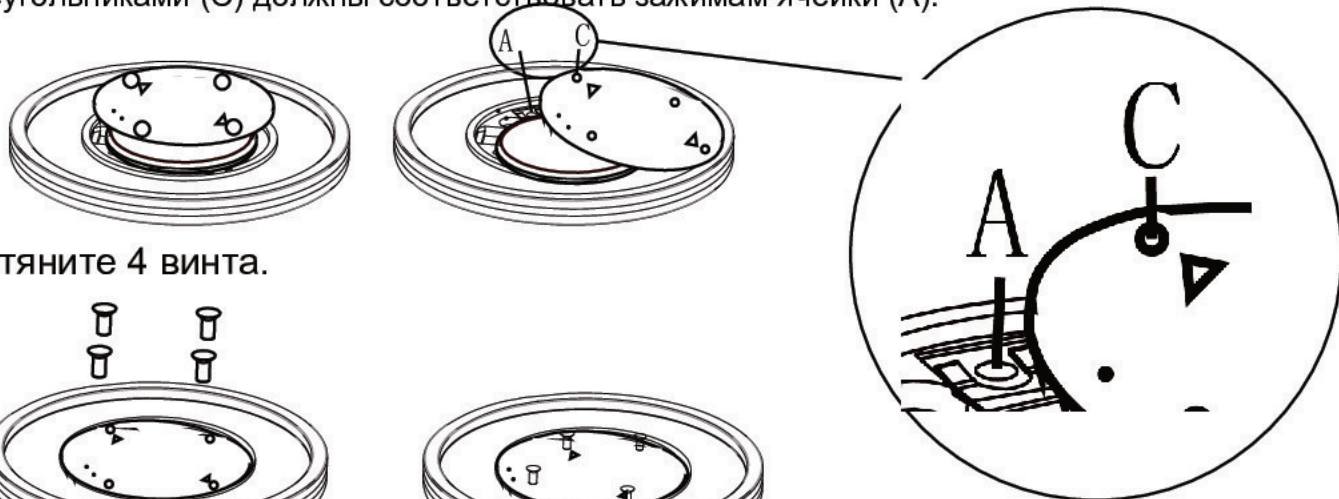
Примечание: держите зажим ячейки (А) и внутреннюю часть квадратной формы (В) на одном уровне.



4) Аккуратно вставьте новую батарейку.



5) Установите крышку на батарейку. Обратите внимание, что отверстия, отмеченные треугольниками (С) должны соответствовать зажимам ячейки (А).



6) затяните 4 винта.

