

Инструкция

Игровой стол - аэрохоккей DFC Slavia JG-AT-18403

Полезные ссылки:

[Игровой стол - аэрохоккей DFC Slavia JG-AT-18403 - смотреть на сайте](#)

[Игровой стол - аэрохоккей DFC Slavia JG-AT-18403 - читать отзывы](#)

EAC



ИГРОВОЙ СТОЛ – АЭРОХОККЕЙ

Артикул: JG-AT-18403

Модель: SLAVIA

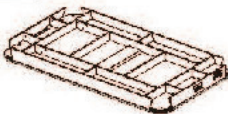




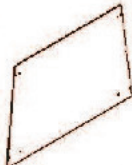
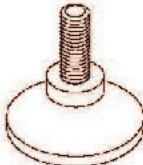


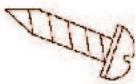





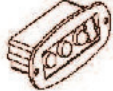
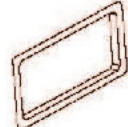




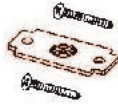
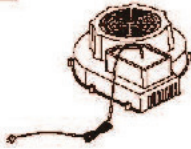



ВАЖНО!

Перед началом эксплуатации устройства, ознакомьтесь со всеми инструкциями.

Сохраните данное руководство для дальнейшего использования.

Спецификация данного продукта может отличаться от фото и может изменяться без предварительного уведомления.

Сборочные единицы

1  Основной корпус 1 шт	2  Боковой болтик 2 шт	3  Крайний бортик 2 шт	4  Нога - А 4 шт	5  Нога - В 4 шт
6  Распорка для ног 4 шт	7  Регулировочная ножка 4 шт	8  Уголок бортика 4 шт	9  Металлическая пластина 14 шт	10  Винт с круглой головкой 4 x 12мм 112 шт
11  Шестигранный ключ 1 шт	12  Винт с буртиком 3 x 20мм 40 шт	13  Болт 5/16" x 1-1/4" 12 шт	14  Шайба 5/16" 12 шт	15  Ворота 2 шт
16  Шайба 2 шт	17  Войлочная наклейка 2 шт	18  Толкатель 2 шт	19 Предварительно установлен 	20 Предварительно установлен 
21 Предварительно установлен 	22 Предварительно установлен 	23 Предварительно установлен 	24 Предварительно установлен 	25 Предварительно установлен 
26 Предварительно установлен 	27 Предварительно установлен 	28 Предварительно установлен 	29 Предварительно установлен 	30 Предварительно установлен 
31 Предварительно установлен 				
T- Гайка 12 шт				

ИНСТРУКЦИЯ ПО СБОРКЕ

1. Найдите чистую, ровную поверхность, чтобы начать сборку вашего настольного хоккея. Стол необходимо собирать лицевой поверхностью вниз, а затем перевернуть его и поставить на ноги после успешного завершения сборки. Этот игровой стол тяжелый, чтобы перевернуть его, потребуются как минимум два сильных взрослых.
2. Вытащите все детали из упаковки и убедитесь, что у вас в наличии все сборочные единицы, которые показаны в списке на странице с деталями. Аккуратно отрежьте или разорвите углы упаковочной коробки, чтобы ее нижняя часть могла использоваться в качестве рабочей поверхности.

РИС.1

3. Прикрепите металлическую пластину (#9) к боковому (#2) и крайнему (#3) бортикам с помощью трех винтов (#10) для каждой пластины.

РИС.1

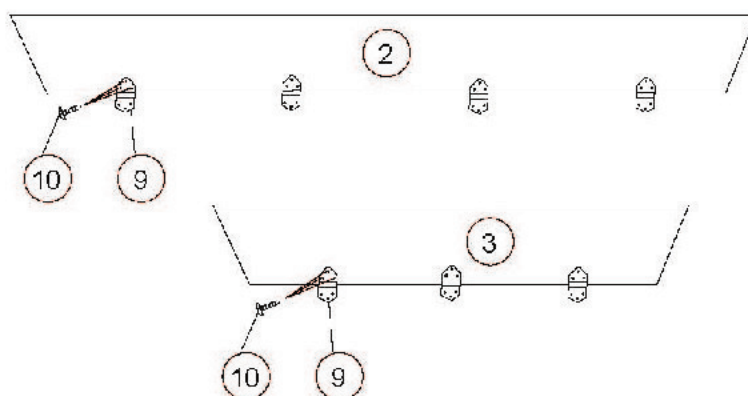


РИС.2

4. Прикрепите боковой борт (#2) к корпусу (#1), используя 12 винтов (#10) для каждого бортика. **См. РИС.2.**
5. Прикрепите крайний борт (#3) к корпусу (#1), используя 9 винтов (#10) для каждого. **См. РИС.2.**
6. Прикрепите ворота (#15) к корпусу (#1), используя 2 винта (#10) для каждого ворот. **См. РИС.2.**

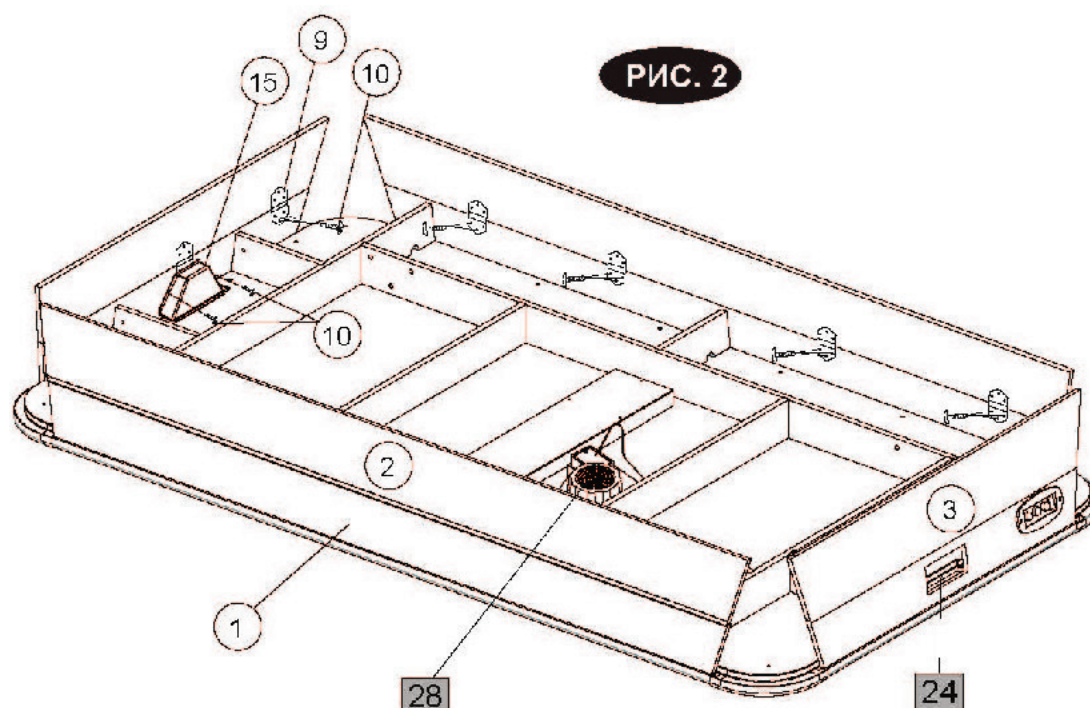


РИС.3

7. Прикрепите боковой уголок (#8) к корпусу, используя 6 винтов (#10) для каждого уголка. **См. РИС.3.**

РИС. 3

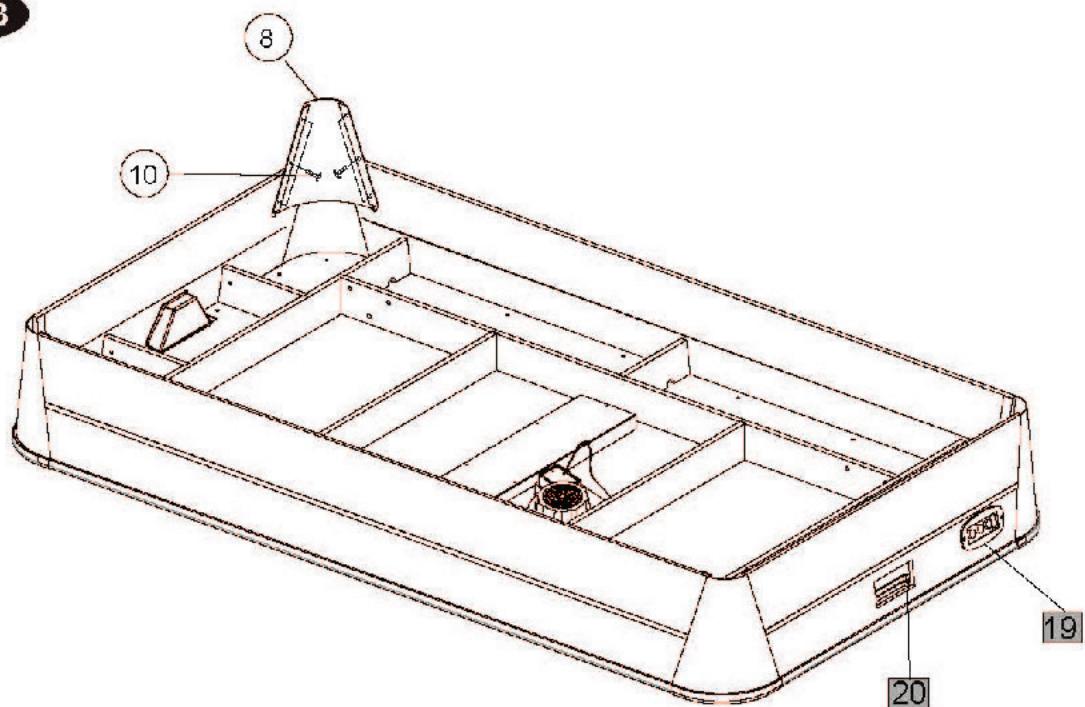


РИС.4

8. Прикрепите распорку (#6) к ногам-А (#4), используя 4 винта (#12) для каждой ноги. **См. РИС.4.**

РИС. 4

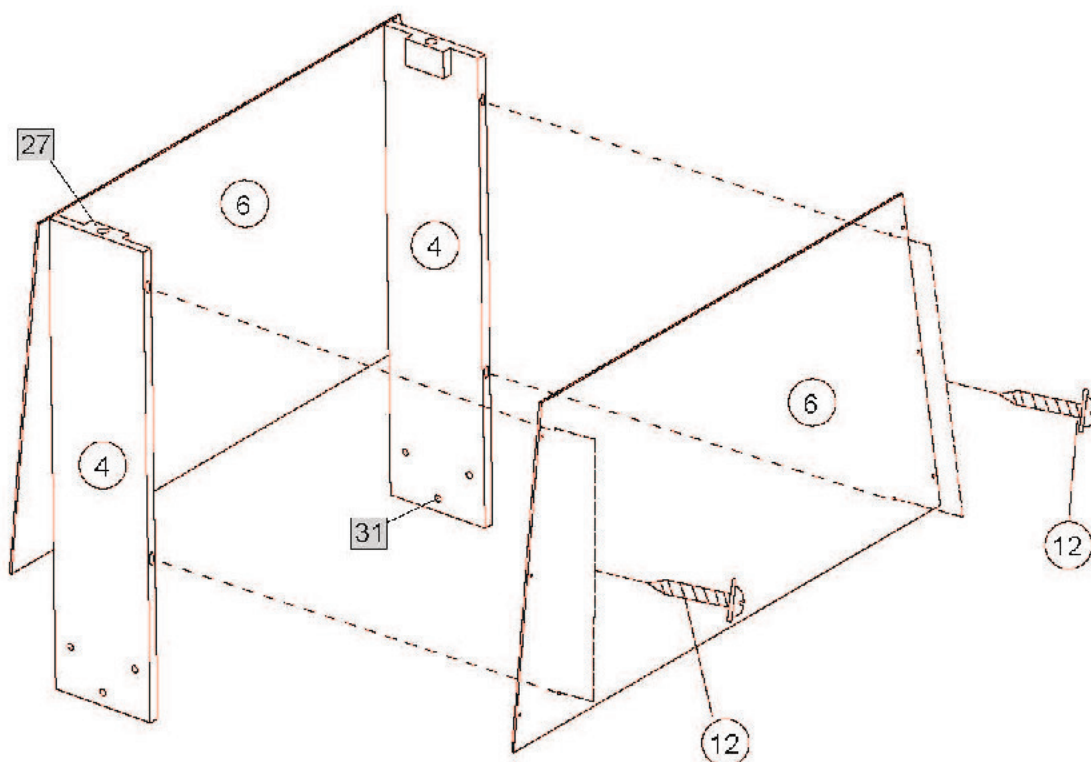


РИС.5

9. Прикрепите ноги-В (#5) к распорке (#6), используя 6 винтов (#12) для каждой ноги. **См. РИС.5.**

РИС. 5

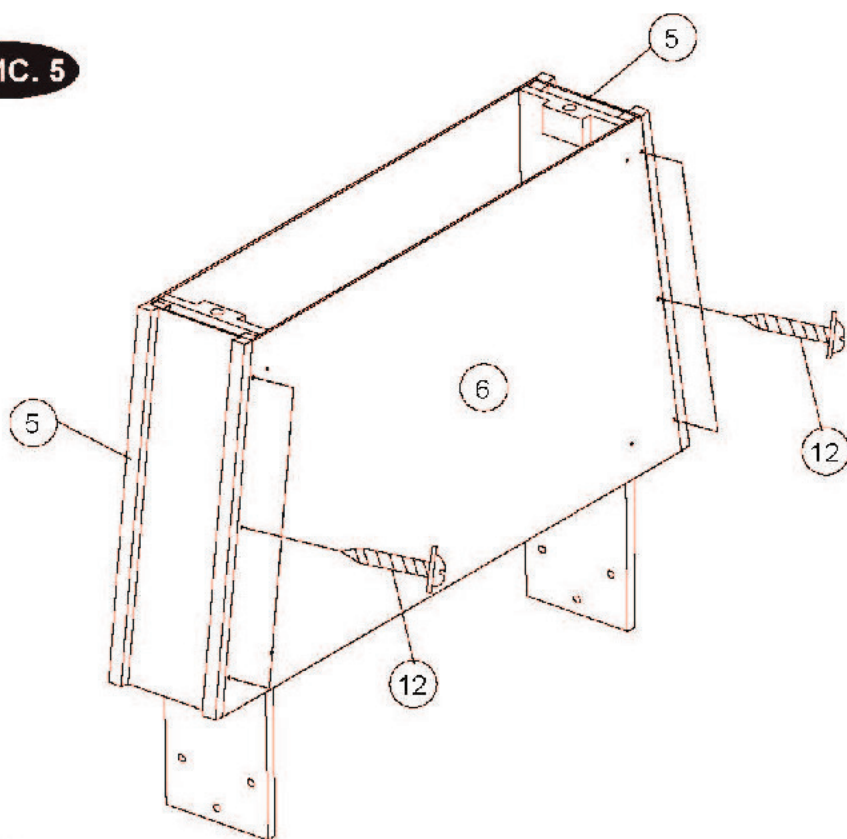


РИС.6

10. Прикрепите ноги к корпусу, используя три болта (#13) и три шайбы (#14) для каждой ноги. **См. РИС.6.**

11. Вкрутите регулировочные ножки (#7) в ноги. **См. РИС.6.**

РИС. 6

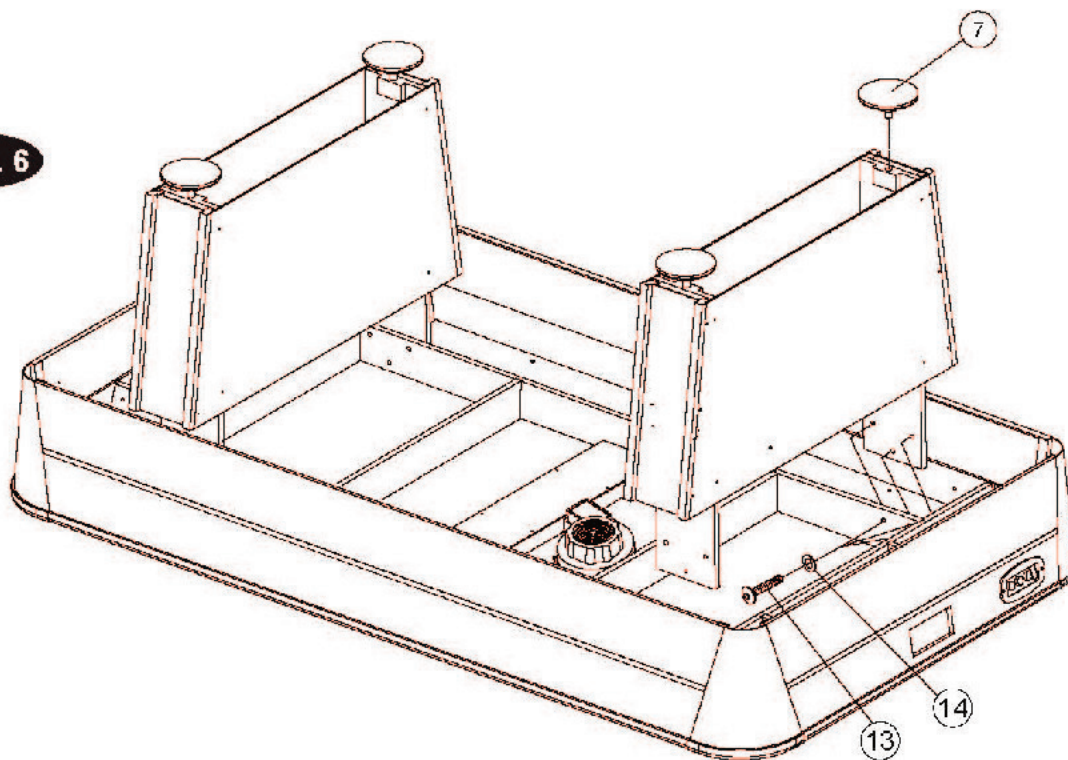
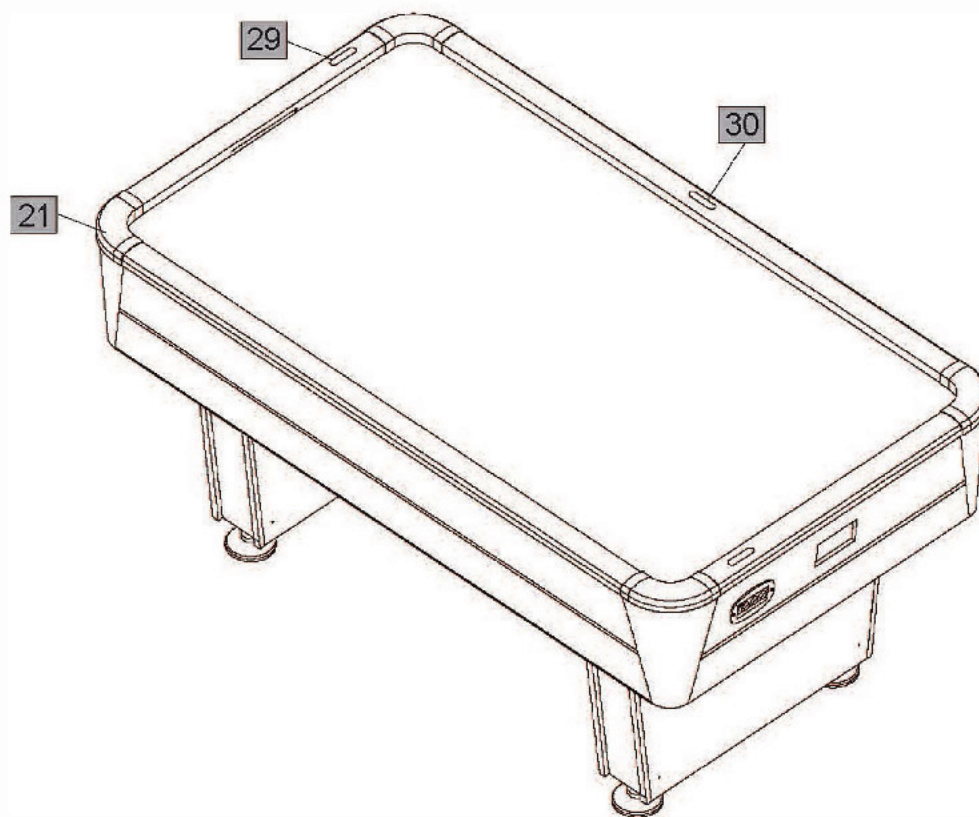


РИС.7

12. поднимите собранный стол с пола вдвоем, переверните и поставьте стол на ножки на пол в месте, где вы собираетесь его использовать. **Вернитесь назад и убедитесь, что все крепежные узлы затянуты.**



ВНИМАНИЕ: переворачивать стол рекомендуется двум сильным взрослым, как показано выше.

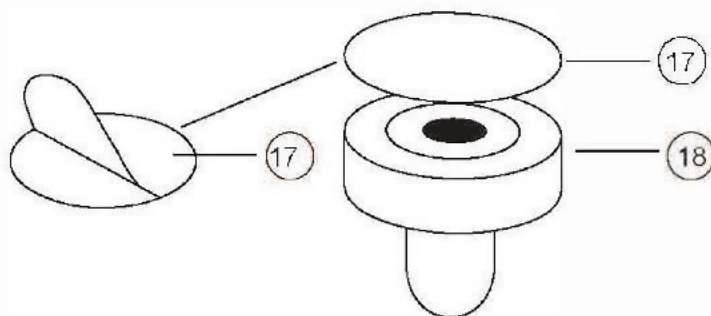
1. Поднимите стол с земли.
2. Переверните стол.
3. Поставьте все четыре ноги одновременно на пол.



РИС.8

13. Оторвите защитную бумагу от войлочной наклейки (#17) и приклейте эту наклейку к нижней поверхности толкателя (#18). См. РИС.8.

РИС.8



ТЕПЕРЬ ВЫ ГОТОВЫ К ИГРЕ!

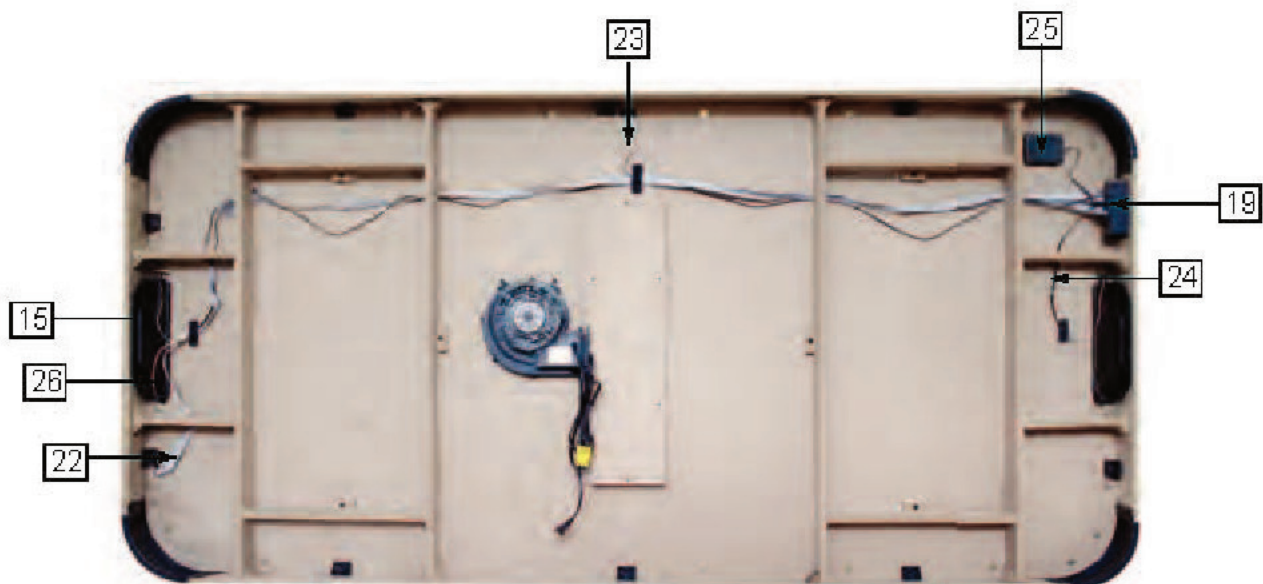
УПРАВЛЕНИЕ ЭЛЕКТРОННЫМ СЧЕТЧИКОМ

1. Подключите шнур питания и переведите выключатель в положение "ON". Табло "Время" покажет "15:00" и будет сопровождаться звуком «пятнадцать минут» после прекращения музыки.
2. Нажмите кнопку "МИНУТЫ", чтобы установить время игры.
3. Нажмите "СТАРТ/ПЕРЕЗАГРУЗКА", чтобы начать игру после того, как прозвучит музыка. "Время" начнет обратный отсчет после того, как музыка остановится.
4. Когда команда "ХОЗЯЕВА" забивают, индикатор "ХОЗЯЕВА" покажет 1 очко.
5. Когда команда "ГОСТИ" забивают, индикатор "ГОСТИ" покажет 1 очко.
6. Голы считаются только тогда, когда прекращается звук аплодисментов.
7. Во время игры кнопка "МИНУТЫ" неактивна.
8. Во время игры нажмите "СТАРТ/ПЕРЕЗАГРУЗКА", чтобы обнулить счетчики вернуть таймер к первоначальной установке.
9. Счетчик отключится автоматически, когда не используется 5 минут.
10. Нажмите "МИНУТЫ" или "СТАРТ/ПЕРЕЗАГРУЗКА", чтобы включить счетчик.


Это устройство соответствует части 15 правил FCC. Эксплуатация регулируется следующими условиями:

(1) Это устройство не должно создавать вредных помех.

(2) Это устройство должно принимать любые помехи, включая помехи, которые могут привести к неправильной работе.



Руководства по устранению неисправностей счетчика

NO	Условие	Неисправность	Решение
A	Нет звукового сигнала и числа не отображаются на счетчике	1. Проверьте выключен ли "выключатель" отсека с батарейками.	Включите питание на батарейном отсеке.
		2. Проверьте выключен ли "выключатель".	Включите питание на контроллере.
		3. Проверьте "провода отсека с батарейками", подключен ли он к контроллеру и хорошо ли соединен.	Подключите или переподключите провод отсека к контроллеру. Проверьте, если батарейки установлены в отсеке.
		Результат: если все 3 пункта выше не сработали, то...	Замените на новый контроллер и отсеки для батареек.
B	Нет звукового сигнала	1. Проверьте кнопку- "ЗВУК ВКЛ/ВЫКЛ" на контроллере, если он выключен.	Нажмите повторно кнопку- "ЗВУК ВКЛ/ВЫКЛ" на контроллере.
		Если это не поможет решить проблему,	Замените на новый контроллер.
C	Числа не отображаются на таймере/табло	1. Проверьте "провода экранов времени и счетчика", если оба подключены к контроллеру.	Переподключите провода экранов времени и счетчика к контроллеру.
		2. Числа не отображаются на "таймере", но есть на одном или двух табло счетчика.	Через два провода таймера и провод счетчика, подключите их к контроллеру, при разных условиях не выполняйте разные действия: а) Если изменения отображаются: замените провода экрана счетчика и таймера. б) Если нет изменений на таймере: замените контроллер.
		3. Числа не отображаются на "1м счетчике", но есть на таймере и одном из счетчиков.	Через два провода счетчика или одновременно подключите их к контроллеру: а) Если изменения отображаются: замените провод экрана счетчика. б) Если нет изменений на счетчике: замените контроллер.
		4. Числа не отображаются на "2х счетчиках", но есть на таймере.	Через два провода таймера и провод счетчика, подключите их к контроллеру. а) Если изменения отображаются: замените провода экранов счетчиков и таймера. б) Если нет изменений на счетчиках: замените контроллер.
D	Неверные значения отображаются на счетчике/таймере	1. Проверьте "провода экранов времени и счетчика", если оба подключены к контроллеру.	Переподключите провод таймера и провод счетчика, а затем соедините их с контроллером.
		2. Некорректное значение только на "одном счетчике".	Известны оба счетчика или попеременно переустановите: а) Если изменения не отображаются: замените на новый провод счетчика. б) Если он все еще не работает: замените на новый экран счетчика и провод счетчика.
		3. Некорректное значение на двух счетчиках одинакового характера или различного.	Замените экран счетчика, провод экрана и контроллер.
		4. Некорректное значение только на таймере.	Замените на новый экран таймера и провод таймера.
		5. Некорректные значения на двух счетчиках и таймере одинакового характера.	Замените на новый контроллер.
		6. Некорректные значения на двух счетчиках и т.д. Каким образом ниже, 	Перепроверьте провод счетчика и провод таймера, если они подключены и корректные разъемы контроллера.
E	Счетчик не считает	1. Проверьте кнопку- "START" на контроллере, если он выключен.	Нажмите повторно кнопку "START" на контроллере.
		2. Проверьте "Провод с датчиком лопки шайб 1 и 2", если оба подключены к контроллеру.	Переподключите провод с датчиком лопки шайб-1 и 2 на контроллере и проверьте соединения.
		3. "один счетчик": не удалось засчитать гол.	Через два провода лопки шайб 1 и 2, подключите их к контроллеру, при разных условиях не выполняйте разные действия: а) Если счетчик ведет счет: замените на новый провод с датчиком лопки шайб. б) Если это не работает: замените на новый контроллер.
		4. "оба счетчика": не удалось засчитать гол.	Замените на новый контроллер.
F	Не работает кнопка на контроллере	Проверьте "Управление электронным счетчиком" в инструкции по сборке.	Обратиться к дилеру или обратиться к производителю счетчика и найти по номеру телефона указание. Если это не работает, замените на новый контроллер.