

## **Инструкция**

### **Игровой стол - аэрохоккей DFC Тампа Бэй ES-AT-8442E3 7ft**

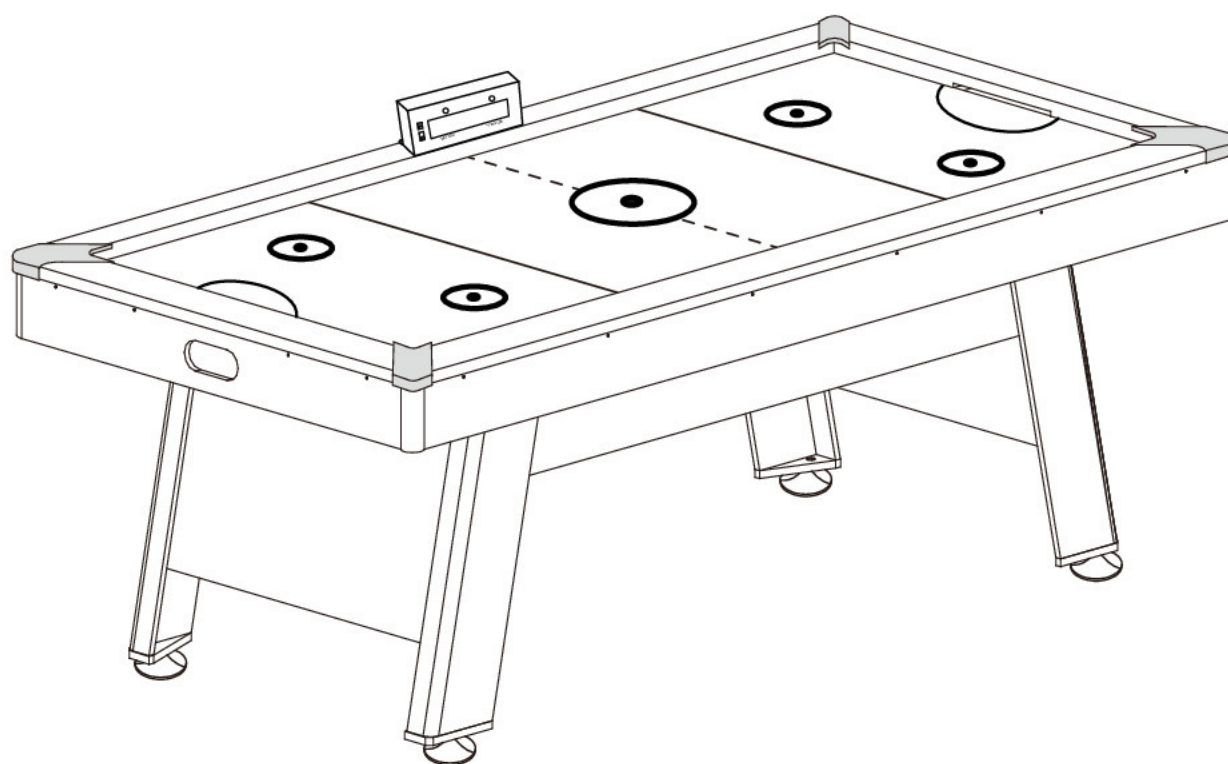
Полезные ссылки:

[Игровой стол - аэрохоккей DFC Тампа Бэй ES-AT-8442E3 7ft - смотреть на сайте](#)

# РУКОВОДСТВО ПО СБОРКЕ

ИГРОВОЙ СТОЛ - АЭРОХОККЕЙ DFC

модель ТАМПА БАУ  
артикул ES-AT-8442E3



# СПЕЦИФИКАЦИЯ

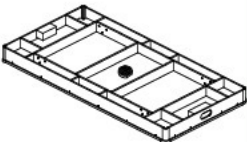


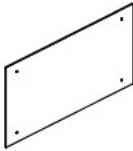
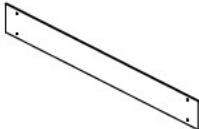




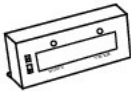



1  Игровое поле 1 шт	2  Правая ножка 2 шт	3  Левая ножка 2 шт	4  Торцевая панель 2 шт	5  Боковая панель 2 шт
6  Регулировочная ножка - 4 шт	7  Болт M8x35мм 12 шт	8  Шайба M8 12 шт	9  Винт 3,5x14мм 18 шт	10  Электронный счётчик очков - 1 шт
11  Шестигранный ключ - 1 шт	12  Бита 2 шт	13  Игровая шайба 2 шт		

РИС.1

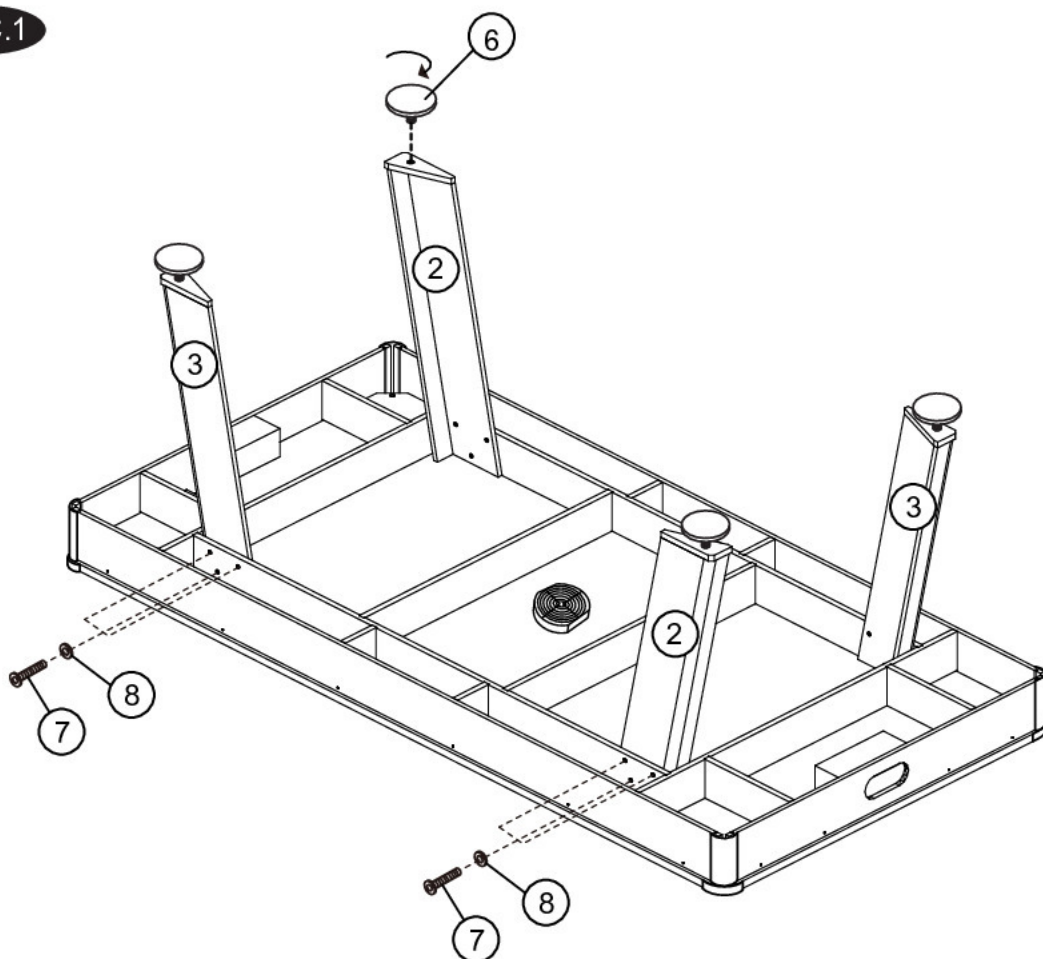


РИС.2

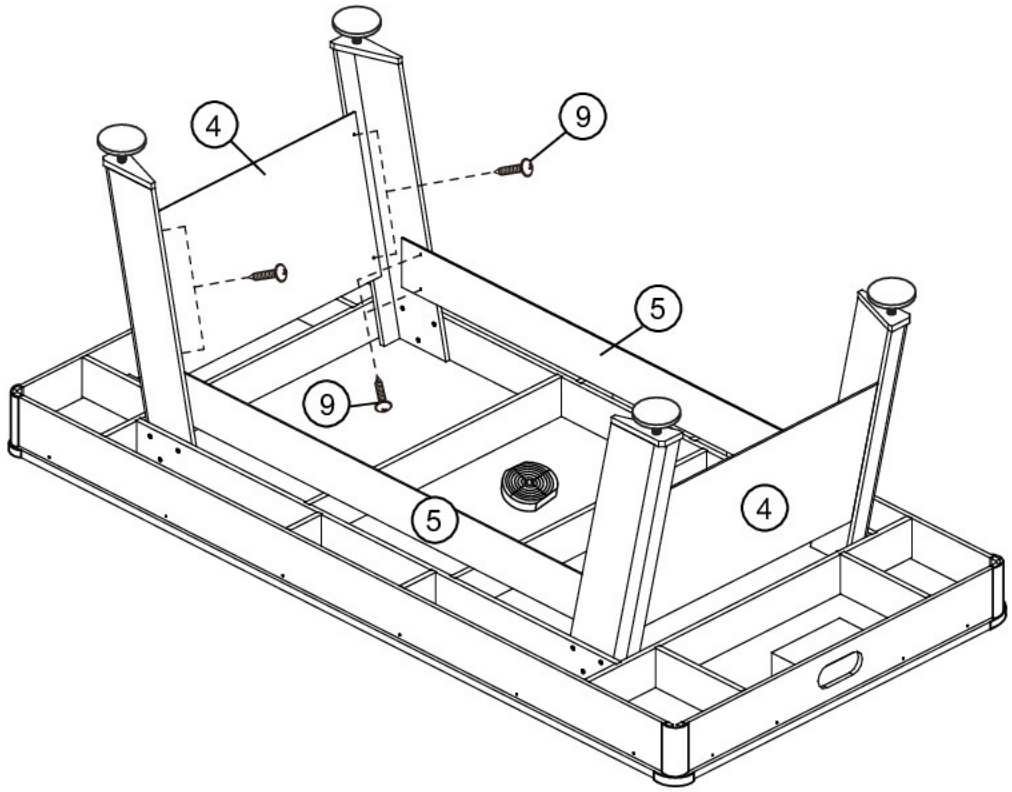


РИС.3

