

Инструкция

Игровой стол - бильярд DFC Infinity SB-BT-01

Полезные ссылки:

[Игровой стол - бильярд DFC Infinity SB-BT-01 - смотреть на сайте](#)

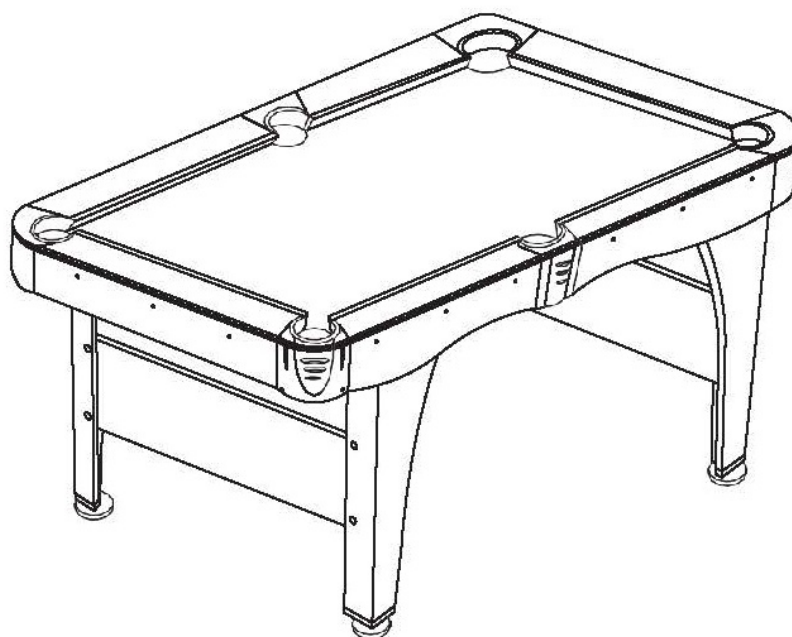
[Игровой стол - бильярд DFC Infinity SB-BT-01 - читать отзывы](#)



ИГРОВОЙ СТОЛ - БИЛЬЯРД DFC

Артикул: SB-BT-01

Модель: INFINITY



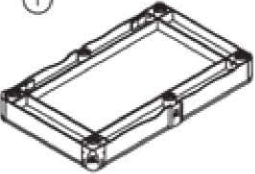














ИНСТРУКЦИЯ ПО СБОРКЕ

ВНИМАНИЕ: Не подпускайте к изделию детей младше 3-х лет, есть вероятность удушья. В комплект входят маленькие мячи и мелкие детали.

ВАЖНО!

Перед тем, как приступить к сборке оборудования и его эксплуатации, ознакомьтесь со всей информацией, представленной в данном руководстве. Сохраните руководство, чтобы использовать его в дальнейшем в качестве справочного материала. Для сборки бильярдного стола требуется не менее двух взрослых людей. Перед началом сборки убедитесь, что все детали в наличии. Для этого сверьте все детали со спецификацией, представленной ниже.

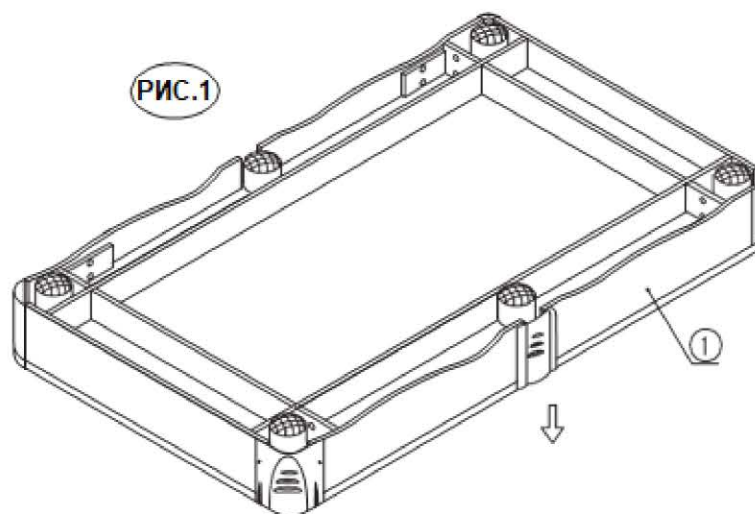
СПЕЦИФИКАЦИЯ

 <p>1 КОРПУС СТОЛА 1 ШТ</p>	 <p>2 ЛЕВАЯ ОПОРНАЯ НОЖКА - 2 ШТ</p>	 <p>3 ПРАВАЯ ОПОРНАЯ НОЖКА - 2 ШТ</p>	 <p>4 ТОРЦЕВАЯ ПАНЕЛЬ 2 ШТ</p>	 <p>5 БОЛТ 8X30 ММ 16 ШТ</p>
 <p>6 ШАЙБА 22X8 5ММ 16 ШТ</p>	 <p>7 БОЛТ 6X30ММ 8 ШТ</p>	 <p>8 ШАЙБА 18X6 5ММ 8 ШТ</p>	 <p>9 КИЙ - 2 ШТ</p>	 <p>10 МЕЛ - 3 ШТ</p>
 <p>11 ТРЕУГОЛЬНИК 1 ШТ</p>	 <p>12 БИЛЬЯРДНЫЕ ШАРЫ 1 КОМПЛЕКТ</p>	 <p>13 РЕГУЛИРОВОЧНАЯ НОЖКА - 4 ШТ</p>	 <p>14 ШЕСТИГРАННИК 1 ШТ</p>	 <p>15 ЩЕТКА - 1 ШТ</p>

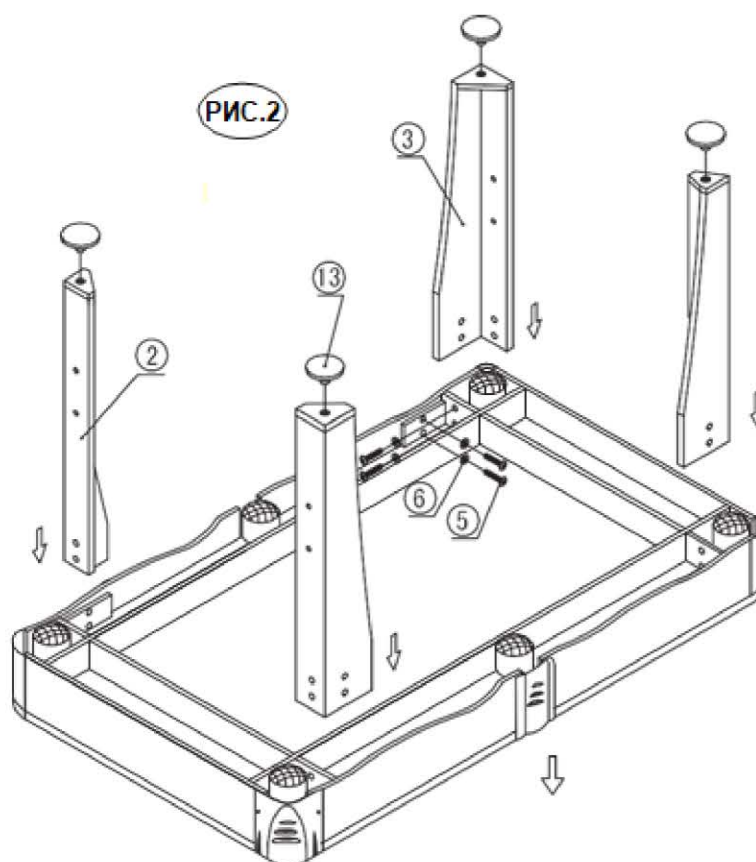
ИНСТРУКЦИИ ПО СБОРКЕ:

Для сборки данного игрового стола требуется как минимум двое взрослых людей.

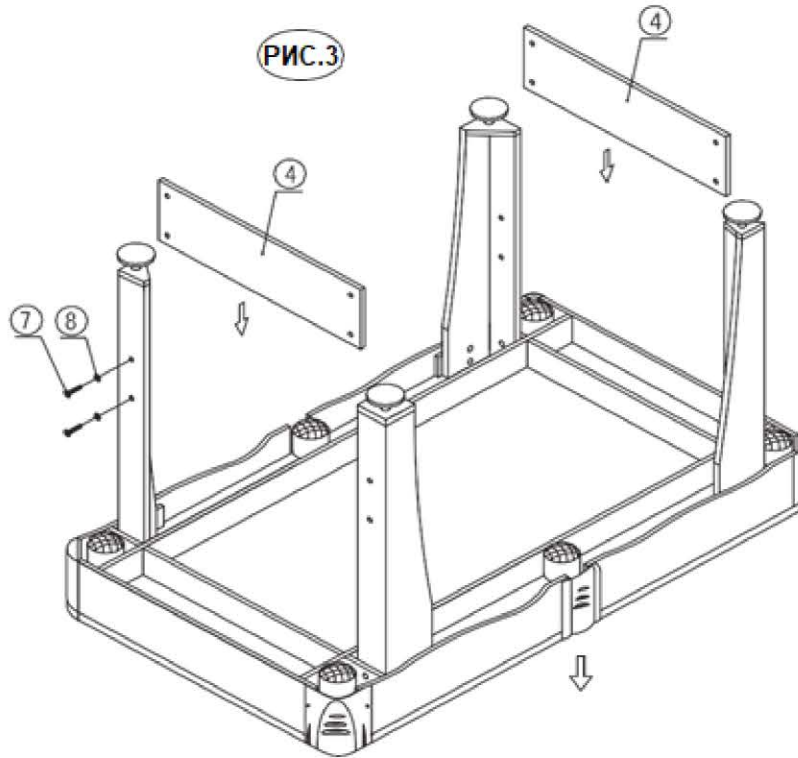
Шаг 1. Распакуйте коробку с изделием рядом с местом его установки. Пол в этом месте должен быть чистым и ровным. Положите заранее собранный корпус стола на рабочую поверхность вверх дном, а по окончании сборки переверните его и поставьте на ножки. Изделие тяжелое, для его сборки требуются не менее двух взрослых людей. Для защиты бильярдного стола в процессе сборки рекомендуется использовать дно коробки в качестве рабочей поверхности. Для этого осторожно разрежьте или разорвите коробку в четырёх углах.



Шаг 2. Прикрепите левую (#2) и правую (#3) ножки к корпусу с помощью крепёжных деталей – по четыре болта (#5) и четыре шайбы (#6) на каждую ножку. Затем к нижней поверхности каждой опоры прикрепите регулировочную ножку (#13). **См. РИС.2.**



Шаг 3. Прикрепите торцевые панели (#4) к ножкам с помощью болтов (#7) и шайб (#A8) – по два комплекта на каждую панель.



ВНИМАНИЕ: Чтобы перевернуть стол, как показано выше, требуется двое сильных взрослых людей.

1. Возьмите лежащий на полу стол.
2. Переверните его.
3. Установите стол на пол, на все четыре ножки одновременно.



**СБОРКА ЗАВЕРШЕНА.
БИЛЬЯРДНЫЙ СТОЛ ГОТОВ
К ИСПОЛЬЗОВАНИЮ.**

РИС.4

