

Инструкция

Игровой стол - футбол Barcelona DFCSGS-ST-1338 складная

Полезные ссылки:

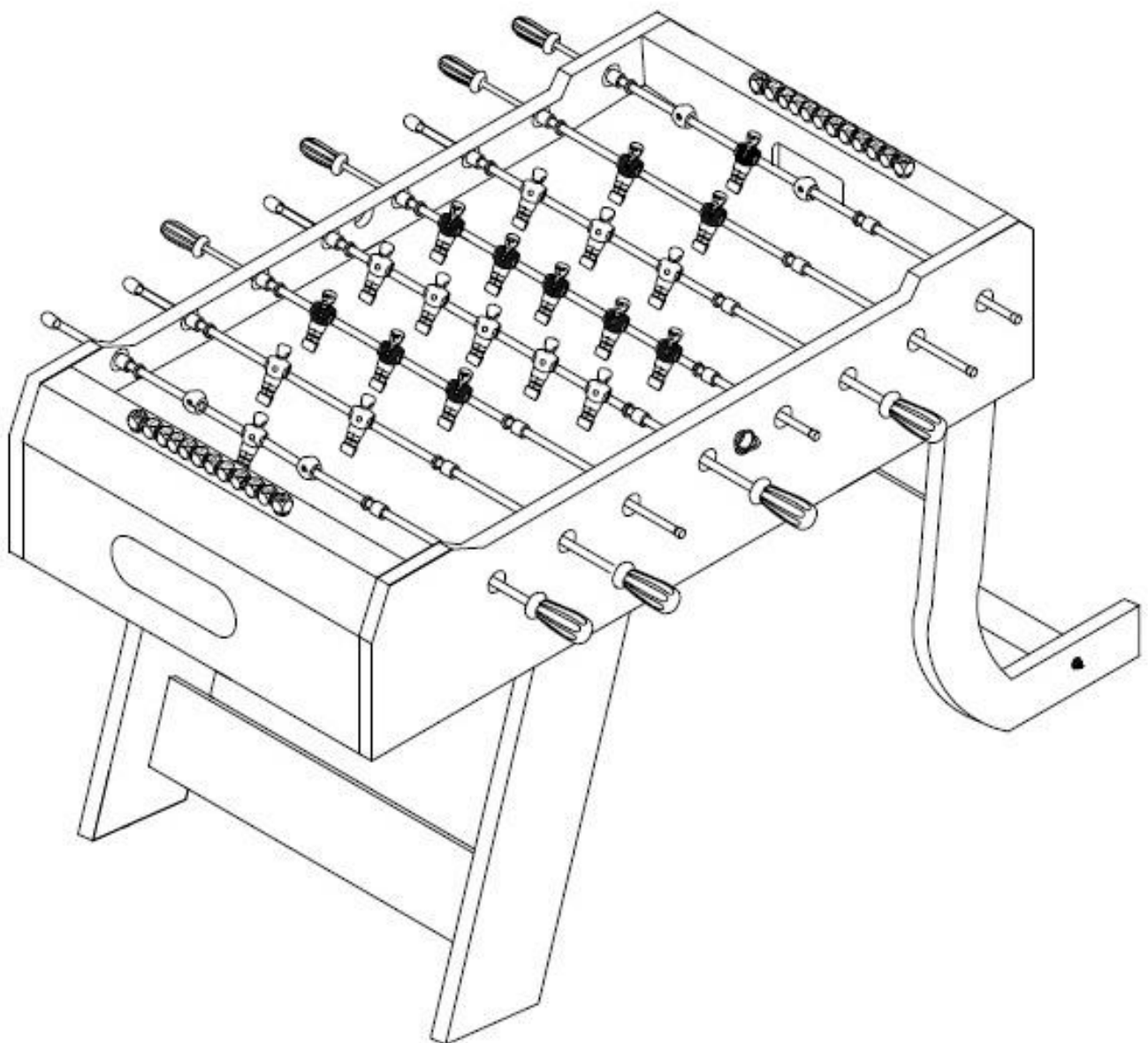
[Игровой стол - футбол Barcelona DFCSGS-ST-1338 складная - посмотреть на сайте](#)

[Игровой стол - футбол Barcelona DFCSGS-ST-1338 складная - читать отзывы](#)

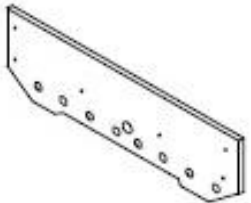

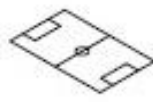





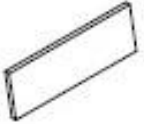
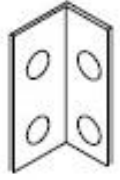














Игровой стол - футбол

DFC














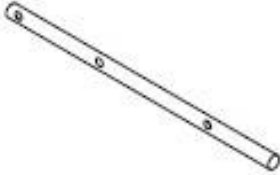
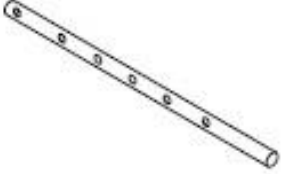


GS-ST-1338



СБОРОЧНЫЕ ЕДИНИЦЫ

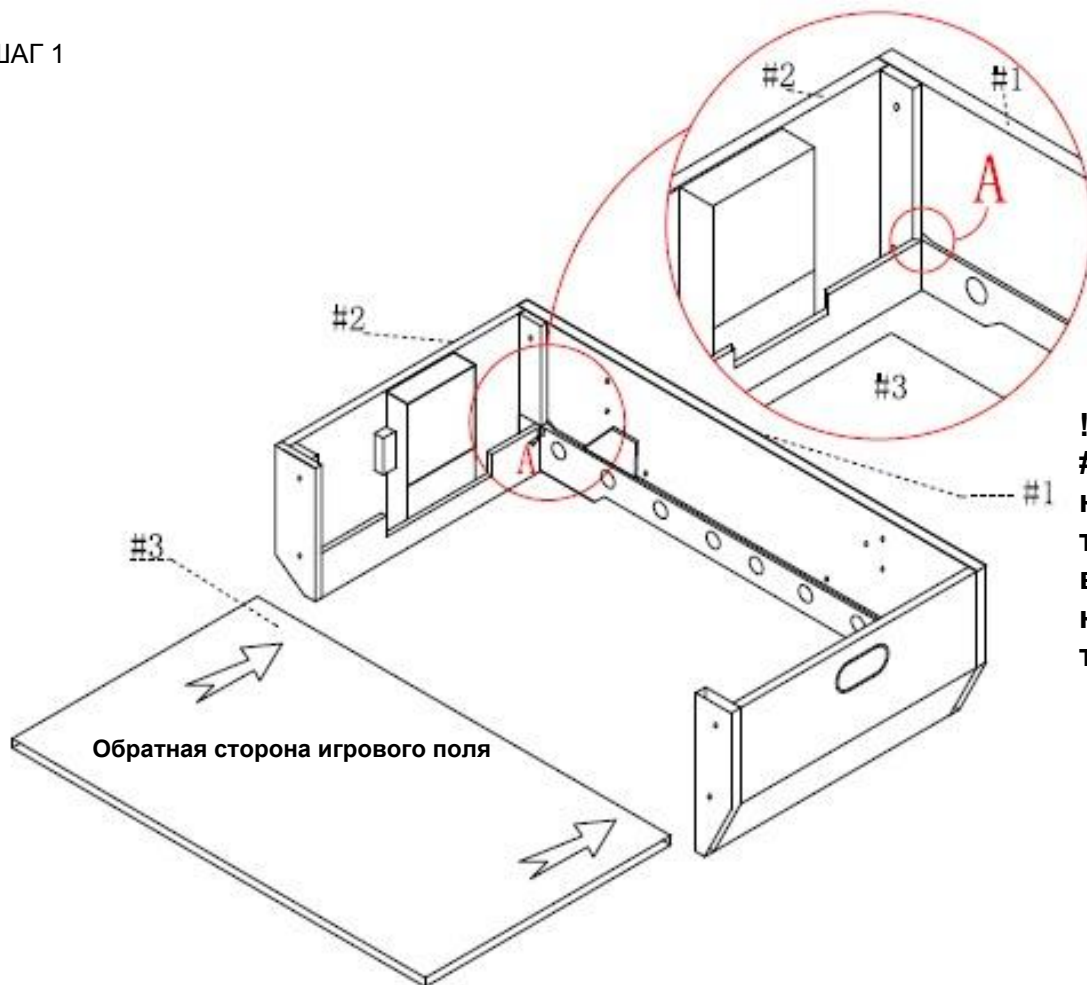
<p>#1</p>  <p>Боковая панель 2 шт</p>	<p>#2</p>  <p>Торцевая панель 2 шт</p>	<p>#3</p>  <p>Игровое поле 1 шт</p>	<p>#4</p>  <p>Ограничитель поля 2 шт</p>
<p>#5</p>  <p>Левая ножка 1 шт</p>	<p>#6</p>  <p>Левая нога 1 шт</p>	<p>#7</p>  <p>Правая ножка 1 шт</p>	<p>#8</p>  <p>Правая нога 1 шт</p>
<p>#9</p>  <p>Распорка 2 шт</p>	<p>#10</p>  <p>Металлический уголок 4 шт</p>	<p>#11</p>  <p>Резиновая заглушка 8 шт</p>	<p>#12</p>  <p>Ручки-наконечники 8 шт</p>
<p>#13</p>  <p>Ограничитель ручек 4 шт</p>	<p>#14</p>  <p>Ловушка для мяча 2 шт</p>	<p>#15</p>  <p>Счетчик очков (красный) 1 шт</p>	<p>#16</p>  <p>Счетчик очков (синий) 1 шт</p>
<p>#17</p>  <p>Первая команда 11 шт</p>	<p>#18</p>  <p>Вторая команда 11 шт</p>	<p>#19</p>  <p>Пластиковая шайба 16 шт</p>	<p>#20</p>  <p>Мяч 4 шт</p>
<p>#21</p>  <p>Прокладка 16 шт</p>	<p>#22</p>  <p>Винт T4*12мм 16 шт</p>	<p>#23</p>  <p>Винт T3,5*1" 8 шт</p>	<p>#24</p>  <p>Винт F4*1-3/4" 8 шт</p>

СБОРОЧНЫЕ ЕДИНИЦЫ

<p>#25</p>  <p>Болт #8*1-1/8" 26 шт</p>	<p>#26</p>  <p>Винт F4*1-1/2" 4 шт</p>	<p>#27</p>  <p>Винт F4*16мм 6 шт</p>	<p>#28</p>  <p>Болт 5/16"*2" 4 шт</p>
<p>#29</p>  <p>Болт 5/16"*1-1/4" 8 шт</p>	<p>#30</p>  <p>Шайба 5/16"*23мм 14 шт</p>	<p>#31</p>  <p>Шайба 3/8"*35мм 4 шт</p>	<p>#32</p>  <p>Гайка 8# 26 шт</p>
<p>#33</p>  <p>Гайка 5/16" 2 шт</p>	<p>#34</p>  <p>Гаечный ключ 1 шт</p>	<p>#35</p>  <p>Шестигранник 1 шт</p>	<p>#36</p>  <p>Болт 3/8"*2" 4 шт</p>
<p>#37</p>  <p>Стержень для 1 и 3 игроков 4 шт</p>	<p>#38</p>  <p>Стержень для 2 игроков 2 шт</p>	<p>#39</p>  <p>Стержень для 5 игроков 2 шт</p>	<p>#40</p>  <p>Шпилька 1 шт</p>
<p>#41</p>  <p>Стальная труба 1 шт</p>			

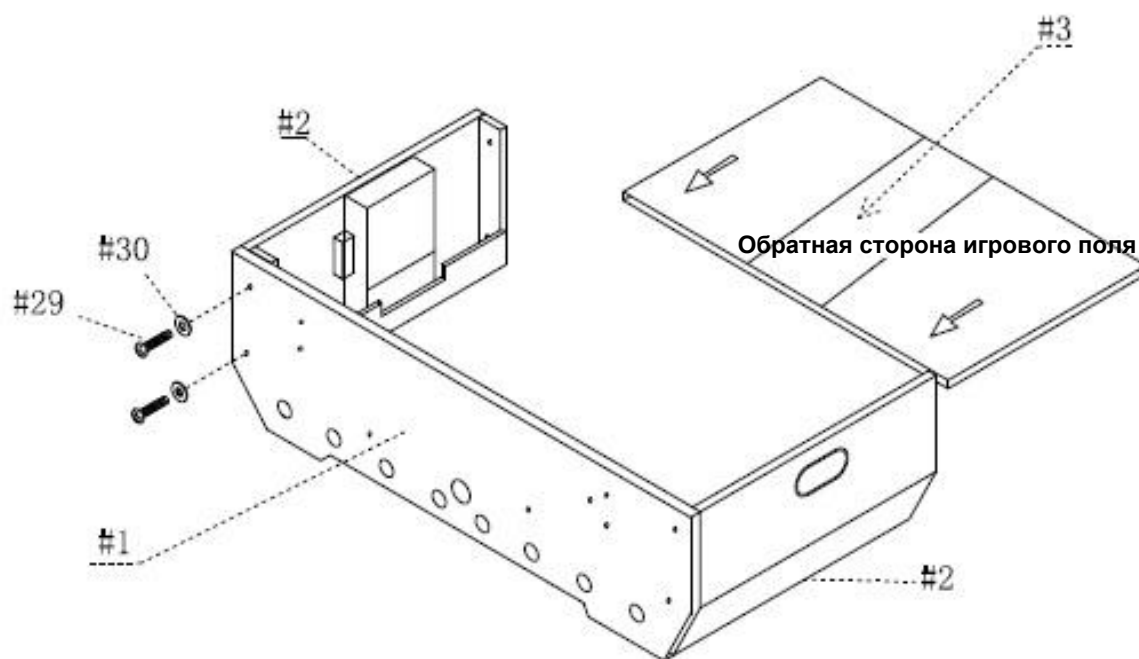
ИНСТРУКЦИЯ ПО СБОРКЕ

ШАГ 1



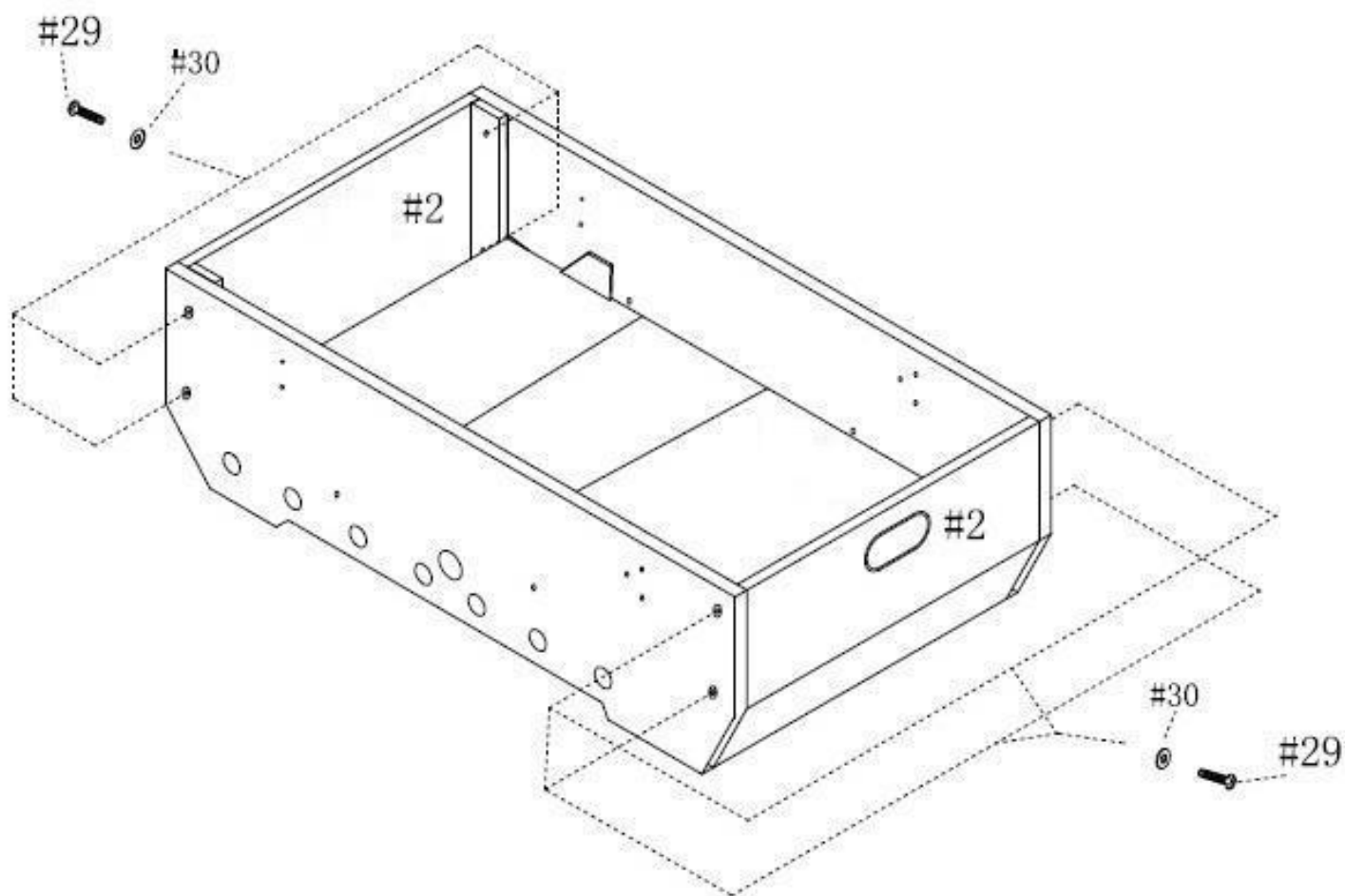
!!! Убедитесь, что #1 и #2 находятся на одном уровне в точке соприкосновения А (аналогично в оставшихся трех углах)

ШАГ 2



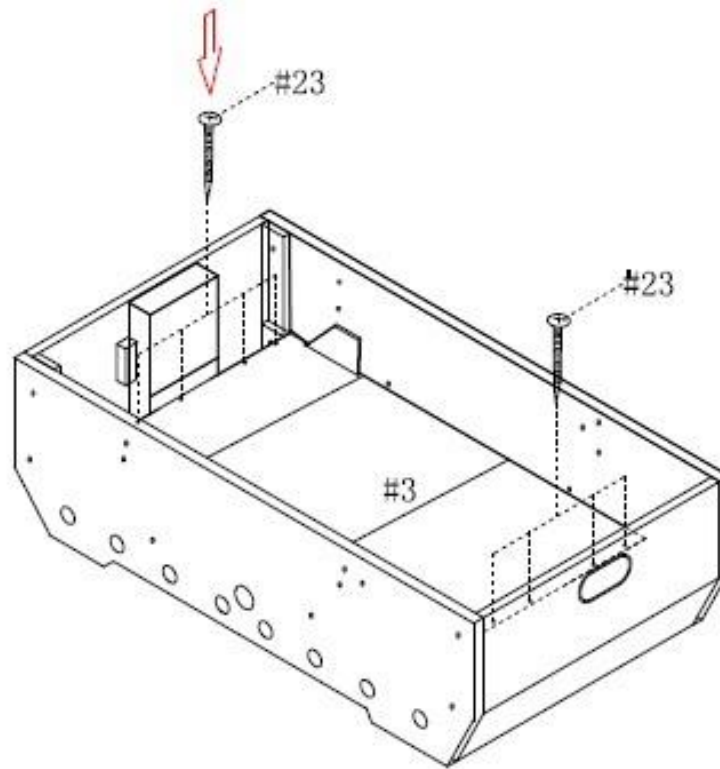
ИНСТРУКЦИЯ ПО СБОРКЕ

Наживите 8 винтов #29 с шайбами #30 в торцевые панели #2 и потом затяните их



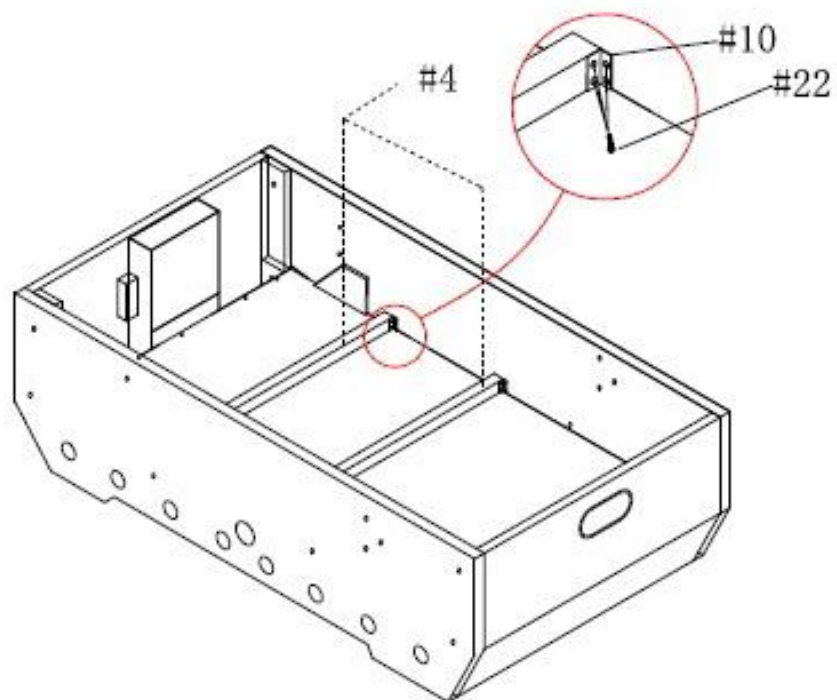
ИНСТРУКЦИЯ ПО СБОРКЕ

ШАГ 3



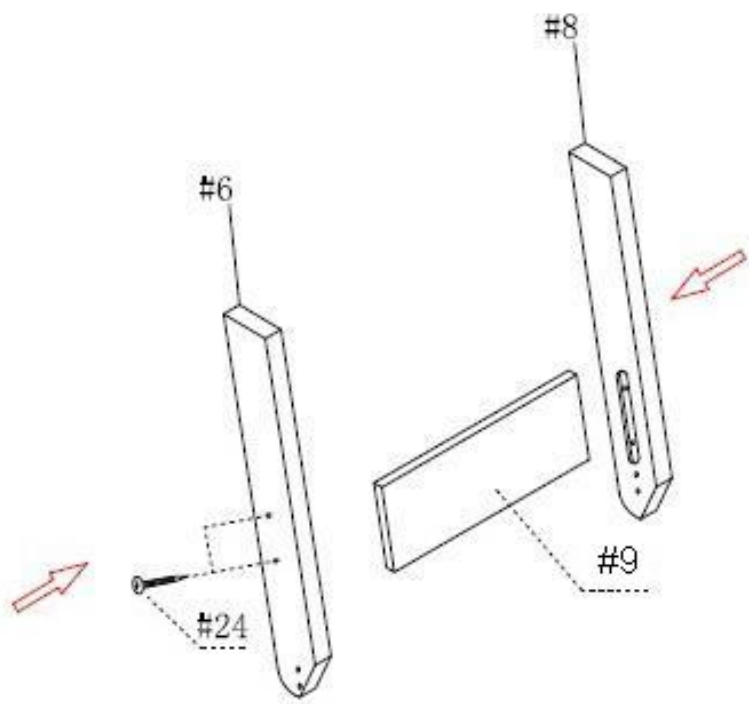
ШАГ 4

Используйте ограничитель для поля #4, чтобы вы смогли закрепить все части в правильном положении.

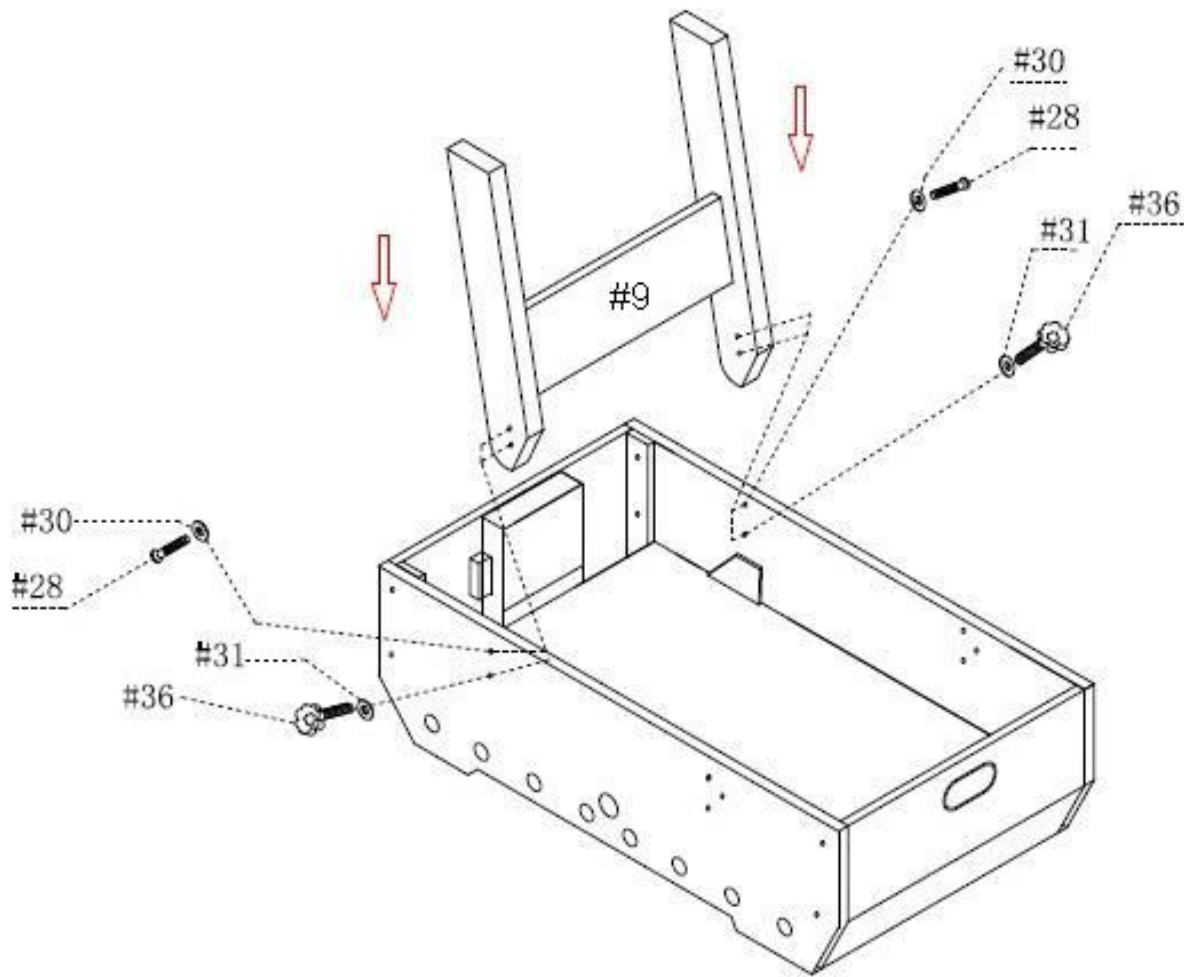


ИНСТРУКЦИЯ ПО СБОРКЕ

ШАГ 5

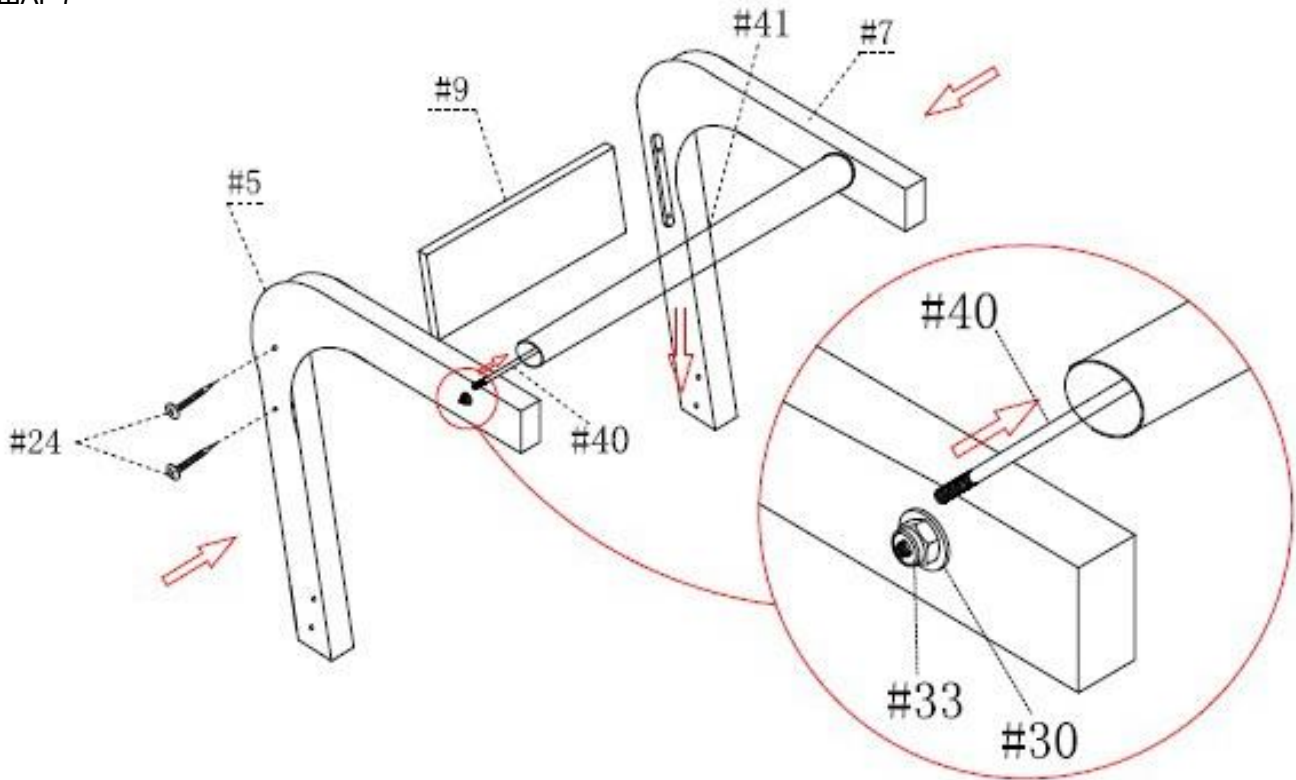


ШАГ 6

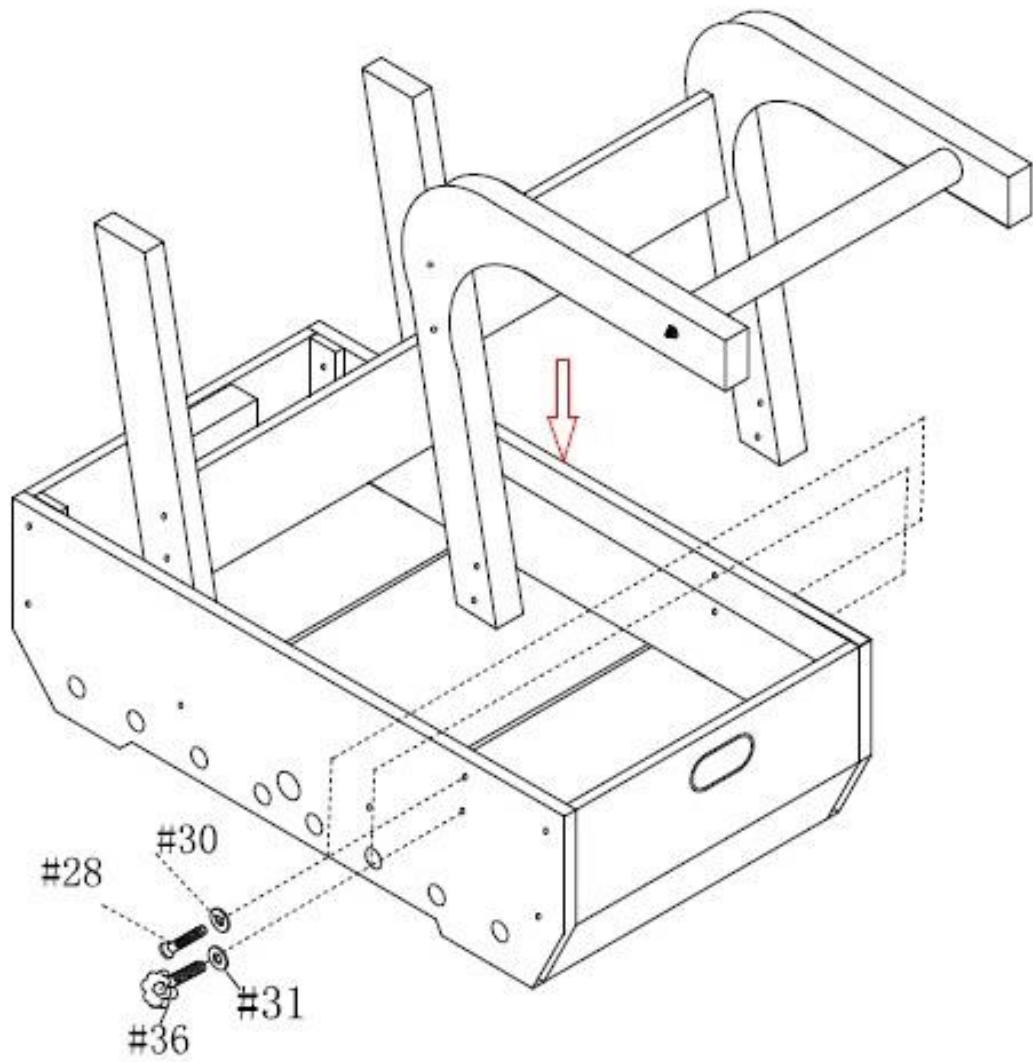


ИНСТРУКЦИЯ ПО СБОРКЕ

ШАГ 7



ШАГ 8



ИНСТРУКЦИЯ ПО СБОРКЕ

ШАГ 9

