

Инструкция

Игровой стол - футбол DFC Mistral SB-ST-21CH

Полезные ссылки:

[Игровой стол - футбол DFC Mistral SB-ST-21CH - смотреть на сайте](#)

[Игровой стол - футбол DFC Mistral SB-ST-21CH - читать отзывы](#)

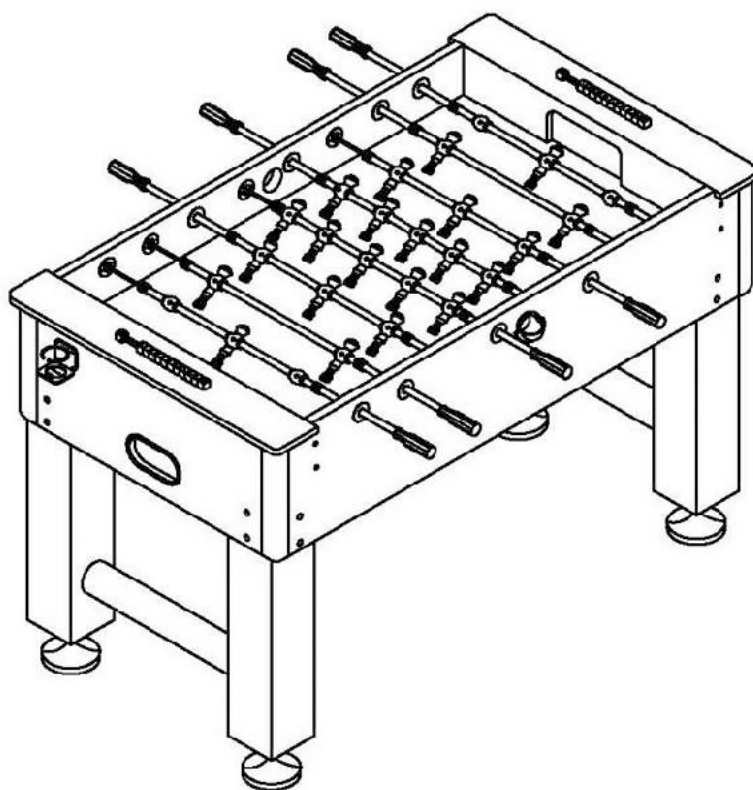


ИГРОВОЙ СТОЛ - ФУТБОЛ DFC

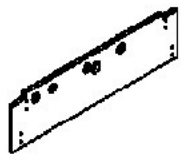
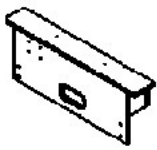
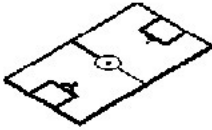






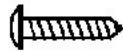















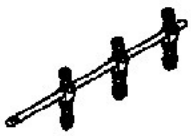

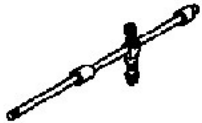

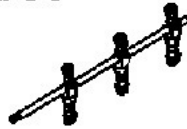
Артикул: SB-ST-21CH

Модель: MISTRAL


РУКОВОДСТВО ПО СБОРКЕ



СПЕЦИФИКАЦИЯ

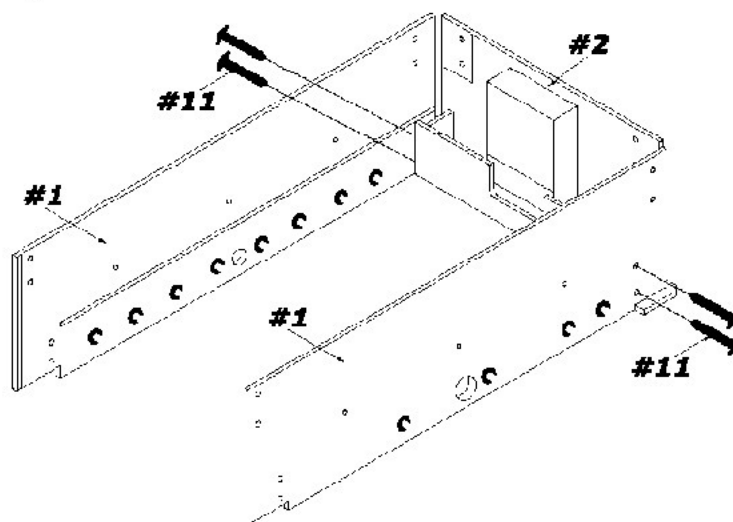
| | | | | |
|--------------------------------------------------------------------------------------------------------------------------------------------------------------|-----------------------------------------------------------------------------------------------------------------------------------------------------------|--------------------------------------------------------------------------------------------------------------------------------------------------------|------------------------------------------------------------------------------------------------------------------------------------------------------------|-------------------------------------------------------------------------------------------------------------------------------------------------------------|
| <p>#1</p>  <p>Боковая стенка 2 шт.</p> | <p>#2</p>  <p>Торцевая стенка 2 шт.</p> | <p>#3</p>  <p>Игровое поле 1 шт.</p> | <p>#4</p>  <p>Левая ножка 2 шт.</p> | <p>#5</p>  <p>Правая ножка 2 шт.</p> |
| <p>#6</p>  <p>Опорная балка 3 шт.</p> | <p>#7</p>  <p>Поперечина 2 шт.</p> | <p>#8</p>  <p>Винт с потайной головкой 1/2" 14 шт.</p> | <p>#9</p>  <p>Винт с потайной головкой 3/4" 4 шт.</p> | <p>#10</p>  <p>Винт с полукруглой головкой 5/8" 8 шт.</p> |
| <p>#11</p>  <p>Винт с полукруглой головкой 1-5/8" 14 шт.</p> | <p>#12</p>  <p>Шайба 5/16" 16 шт.</p> | <p>#13</p>  <p>Болт 5/16" 18 шт.</p> | <p>#14</p>  <p>Шестигранник 1 шт.</p> | <p>#15</p>  <p>Регулятор ножки 4 шт.</p> |
| <p>#16</p>  <p>Подстаканник 2 шт.</p> | <p>#17</p>  <p>Игровая ручка 8 шт.</p> | <p>#18</p>  <p>Счётчик очков 2 шт.</p> | <p>#19</p>  <p>Лунка для мяча 2 шт.</p> | <p>#20</p>  <p>Футбольный мяч 2 шт.</p> |
| <p>#21</p>  <p>Уголок 4 шт.</p> | <p>#22</p>  <p>Амортизатор 18 шт.</p> | <p>#23</p>  <p>Основной стержень 8 шт.</p> | <p>#24</p>  <p>1-местный стержень (противник) 1 шт.</p> | <p>#25</p>  <p>2-местный стержень (противник) 1 шт.</p> |
| <p>#26</p>  <p>3-местный стержень (противник) 1 шт.</p> | <p>#27</p>  <p>5-местный стержень (противник) 1 шт.</p> | <p>#28</p>  <p>1-местный стержень 1 шт.</p> | <p>#29</p>  <p>2-местный стержень 1 шт.</p> | <p>#30</p>  <p>3-местный стержень 1 шт.</p> |

СПЕЦИФИКАЦИЯ

| | | | | |
|--------------------------------------------------------------------------------------------------------------------------------|--|--|--|--|
| #31  5-местный стержень 1 шт. | | | | |
|--------------------------------------------------------------------------------------------------------------------------------|--|--|--|--|

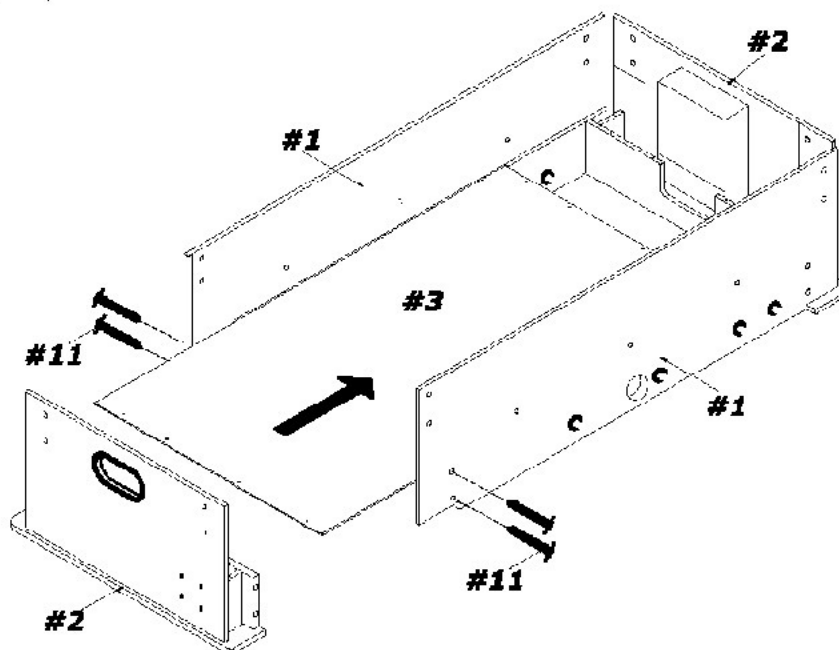
ШАГ 1

Соедините две боковые (#1) и одну торцевую (#2) стенки стола с помощью четырёх винтов (#11).



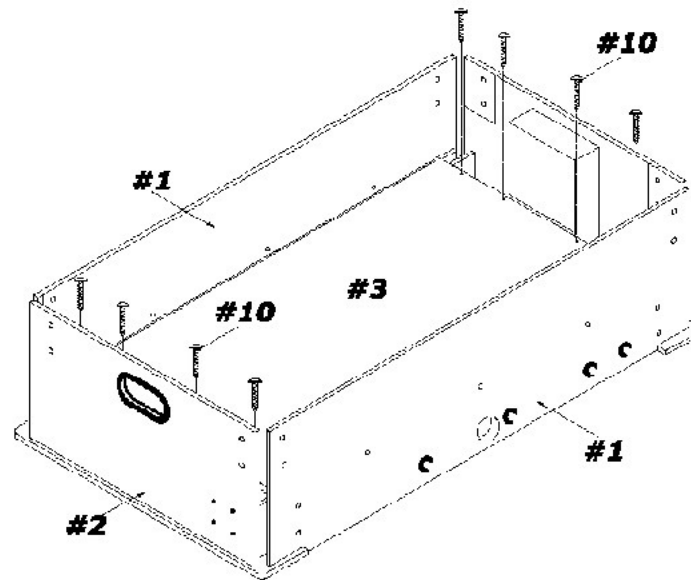
ШАГ 2

Установите игровое поле (#3) в пазы на стенках игрового стола (#1 и #2). Затем подсоедините к корпусу вторую торцевую стенку (#2) и закрепите её при помощи винтов (#11).



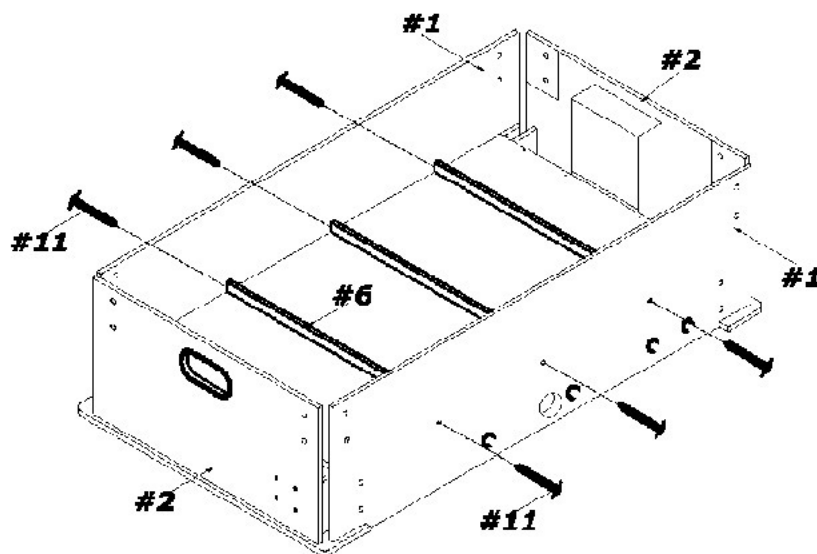
ШАГ 3

Зафиксируйте игровое поле (#3) при помощи винтов (#10), установив их в отверстия в соответствии с рисунком ниже.



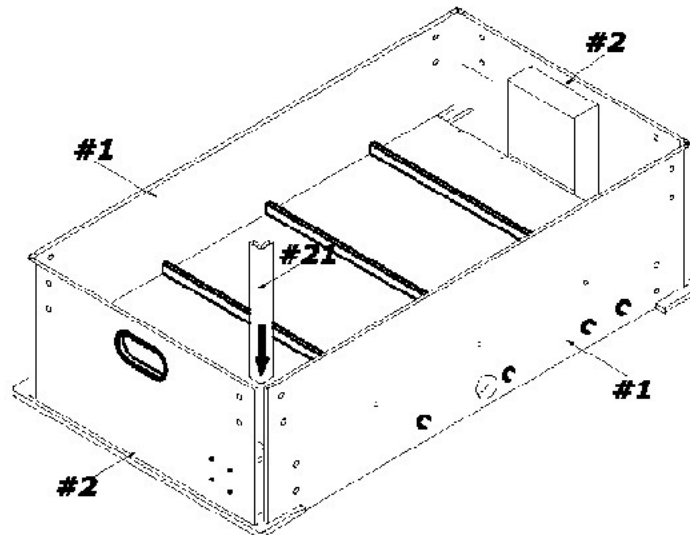
ШАГ 4

Расположите опорные балки (#6) на игровом поле (#3) и прикрепите их к боковым стенкам (#1) с помощью крепежных деталей – по два винта (#11) на каждую балку.



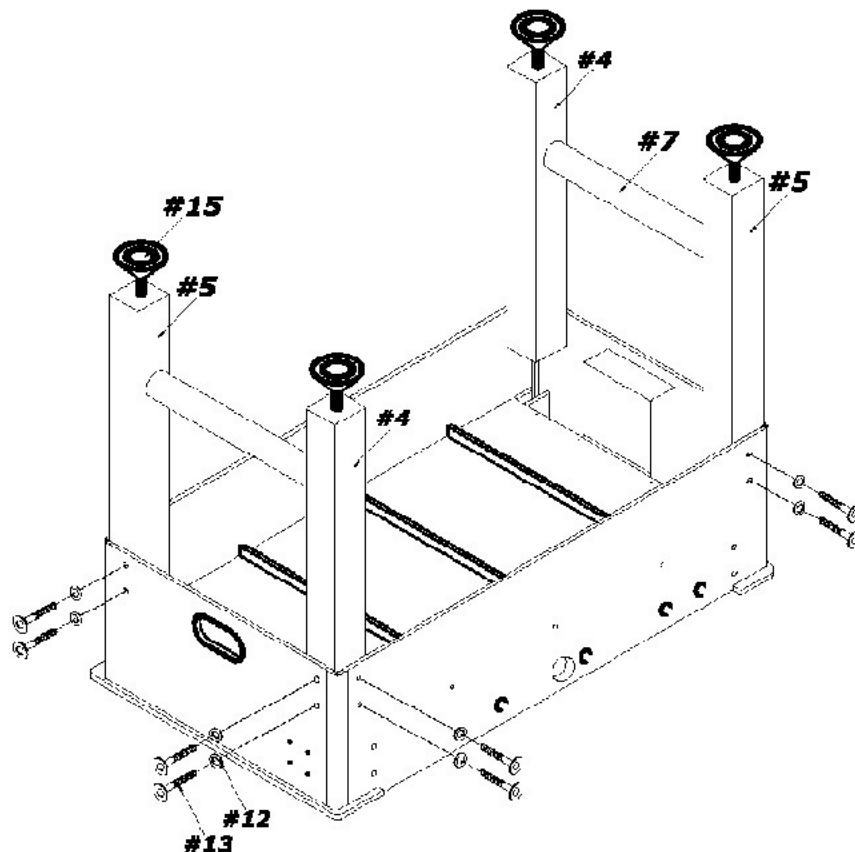
ШАГ 5

Установите уголки (#21) в места соединения боковых (#1) и торцевых (#2) стенок, как показано на рисунке ниже.



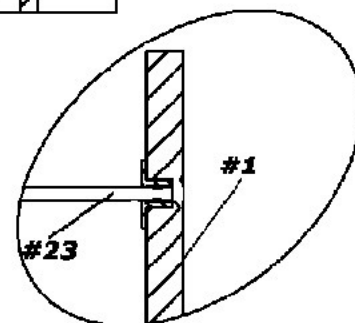
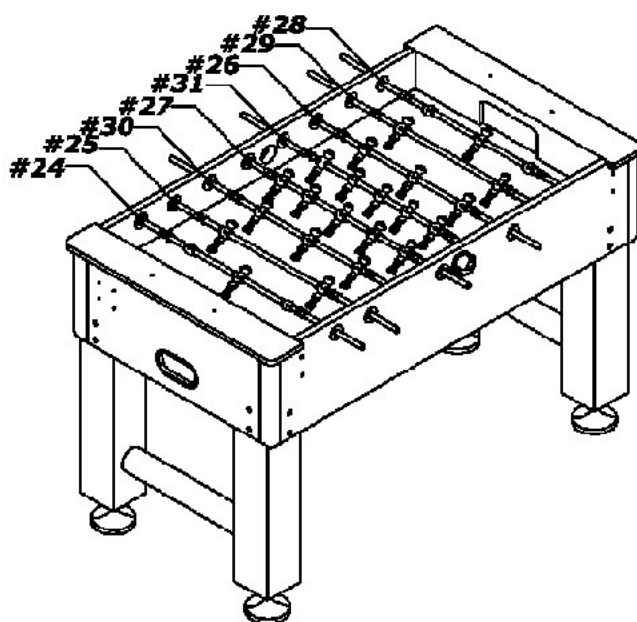
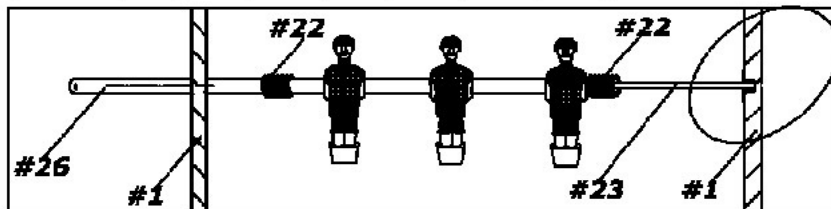
ШАГ 6

Установите две поперечины (#21) между опорными ножками (#4 и #5), закрепите их при помощи болтов (#13) и шайб (#12). Затем прикрепите по одному регулятору (#4) к каждой из опорных ножек.



ШАГ 7

Закрепите по одному амортизатору (#22) с двух сторон основного стержня (#24) и затем подсоедините к нему опорный стержень (#23). Установите стержень с игроками вовнутрь стола следующим образом: основная часть стержня должна быть установлена в отверстие на одной боковой стенке (#1), а опорная часть (#23) - в отверстие на противоположной стенке (#1). После этого закрепите стержни, как показано на рисунке ниже. Повторите вышеуказанные действия для остальных игровых стержней (#25, #26, #27, #28, #29, #30, #31).



ШАГ 8

Установите счётчик очков (#18) на торцевую стенку стола (#2) и закрепите его при помощи двух винтов (#9). Затем ко второй торцевой стенке (#2) при помощи винтов (#8) прикрепите подстаканник (#16). Обратите внимание, в месте крепления подстаканника (#16) уже просверлены соответствующие отверстия для винтов (#8). Расположите лунки (#19) на боковых стенках (#1) стола и закрепите их при помощи винтов (#8). В завершение сборки установите на стержни игровые ручки (#17).

