

Инструкция

Игровой стол - футбол DFC Rapid HM-ST-48006N

Полезные ссылки:

[Игровой стол - футбол DFC Rapid HM-ST-48006N - смотреть на сайте](#)

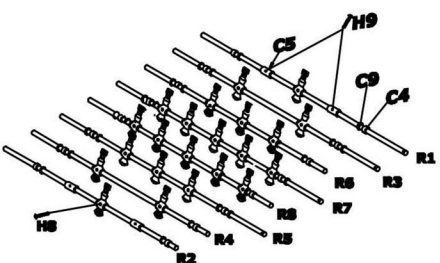
[Игровой стол - футбол DFC Rapid HM-ST-48006N - читать отзывы](#)

СБОРОЧНЫЕ ЕДИНИЦЫ

ИГРОВОЙ СТОЛ-ФУТБОЛ DFC HM-ST-4806N RAPID

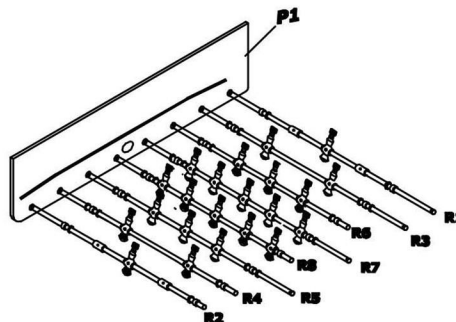
ОПИСАНИЕ	КОЛ-ВО	ОПИСАНИЕ	КОЛ-ВО
H1 1/4" ШАЙБА	26	C6 ИГРОК	11
H2 1/4x45мм БОЛТ	18	C7 ИГРОК	11
H3 T4x12мм ВИНТ	12	C8 ВТУЛКА	16
H4 РЕГУЛИРОВОЧНАЯ НАКЛАДКА	4	C9 ПЛАСТИКОВАЯ ШАЙБА	16
H5 16мм ВИНТ	4	P1 БОКОВАЯ ПАНЕЛЬ	2
H6 ЦИЛИНДРИЧЕСКАЯ ГАЙКА	18	P2 ТОРЦЕВАЯ ПАНЕЛЬ	2
H7 1/4"38 БОЛТ	8	P3 ИГРОВОЕ ПОЛЕ	1
H8 20мм ВИНТ	22	P4 РУЧКА	8
H9 17мм ВИНТ	4	P5 ЗАГЛУШКА	8
H10 25мм ВИНТ	8	P6 УЛАВЛИВАТЕЛЬ МЯЧЕЙ	2
H11 12мм ДЕРЕВЯННЫЙ БРУС	4	P7 ОПОРА ПОЛЯ	1
C1 5-МЕСТНЫЙ СТЕРЖЕНЬ	2	P8 ОПОРА НОЖЕК	2
C2 3-МЕСТНЫЙ СТЕРЖЕНЬ	4	P9 НИЗ УЛАВЛИВАТЕЛЯ МЯЧЕЙ	2
C3 2-МЕСТНЫЙ СТЕРЖЕНЬ	2	P10 НОЖКА	4
C4 ПРУЖИНА	16	A1 ФУТБОЛЬНЫЙ МЯЧ	2
C5 СТОПОР	4	A2 ИНСТРУМЕНТ	1

РИС 1



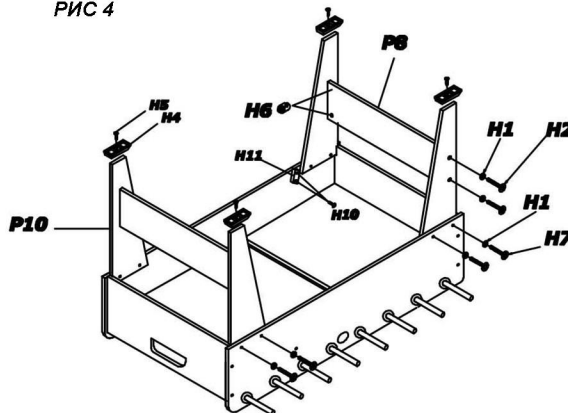
1) Начните сборку игрового стола на чистой ровной поверхности. Рекомендуется собирать стол на упаковке для защиты деталей во время сборки. Сперва установите всех игроков на стержни, используя винты H8, см. рис.1. С помощью винта H9, зафиксируйте стопорное кольцо C5 и пружины C4 на стержень и закрепите, как показано на рис.1.

РИС 2



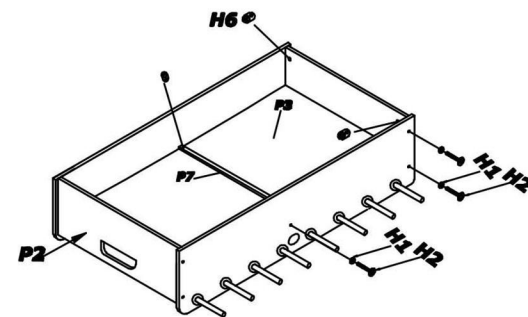
2) Расположите одну боковую панель в перевернутом положении с отделанной стороной наружу, как показано на рис.2. Выровняйте стержни, как показано на рис.2.

РИС 4



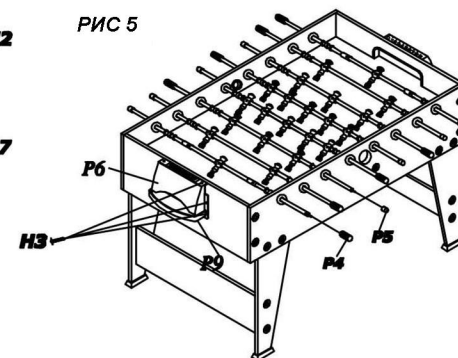
4) Прикрепите опору ножек P8 к ножкам P10, используя болт H2, шайбу H1 и гайку H6. Прикрепите ножки P10 к боковой панели P1 с помощью шайбы H1 и болта H7. Затем прикрепите регулировочные накладки H4 и прикрепите их винтами H5, как показано на рис.3.

РИС 3



3) Проденьте боковую панель через стержни. Затем установите игровое поле P3 в пазы боковой панели, как показано на рис.2. Расположите опору поля P7 на середине игрового поля P3 и закрепите с помощью шайбы H1, болта H2 и гайки H6.

РИС 5



5) Прикрепите улавливатель мячей P6 и P9 к торцевой панели и закрепите винтами H3. Затем установите заглушки P5 на концы стержней, как показано на рис.4. Далее наденьте ручки P4 на концы стержней с отверстием ближе к концу стержня, как показано на рис.4. Убедитесь, что ручки полностью двигаются. Немного мыльного раствора поможет им надеться на стержни.