

Инструкция

Игровой стол - футбол DFC Sevilla

Полезные ссылки:

[Игровой стол - футбол DFC Sevilla - смотреть на сайте](#)

[Игровой стол - футбол DFC Sevilla - читать отзывы](#)



Игровой стол - футбол

Артикул: HM-ST-48003

Модель: SEVILLA II

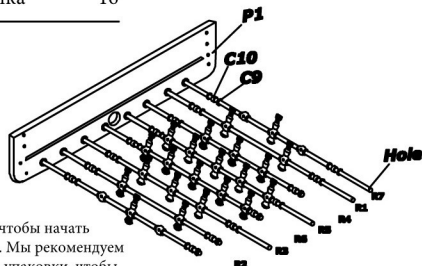
Серия: HM

СБОРОЧНЫЕ ЕДИНИЦЫ

КРЕПЕЖ (РЕАЛЬНЫЙ РАЗМЕР МОЖЕТ ОТЛИЧАТЬСЯ)

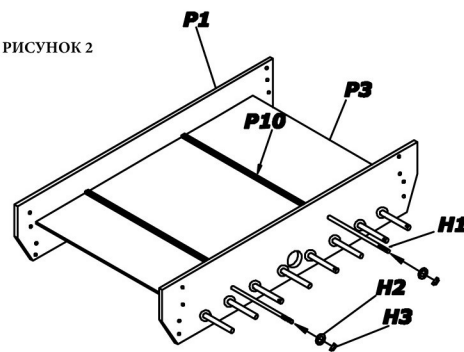
НАИМЕНОВАНИЕ	ШТ
H1 1/4"x24x1/2" стержень	2
H2 Шайба 1/4"	28
H3 Гайка 1/4"	4
H4 Болт 1/4"x1/2"	24
H5 Винт с круг.гол.1-1/4"	4
H6 Регулировочная ножка	4
C1 Стержень для 5 игроков	2
C2 Стержень для 3 игроков	4
C3 Стержень для 2 игроков	2
C4 Резиновая втулка	16
C5 Болт игроков 7/8"	26
C6 Чужие игроки	11
C7 Свои игроки	11
C8 Стопорное кольцо	16
C9 Пластиковая шайба	16
C10 Резиновая втулка	16
R1 Стержень с двумя своими игроками	
R2 Стержень с двумя чужими игроками	
R3 Стержень с тремя своими игроками	
R4 Стержень с тремя чужими игроками	
R5 Стержень с пятью своими игроками	
R6 Стержень с пятью чужими игроками	
R7 Стержень со своим вратарем	
R8 Стержень с чужим вратарем	
A1 Футбольный мяч	2
A2 Ключ	
P1 Боковая панель	2
P2 Крайняя панель	2
P3 Игровое поле	
P4 Ножка	4
P5 Рукоятка стержня	8
P6 Заглушка стержня	8
P9 Счетчик	2
P10 Опорная пластина поля	2

РИСУНОК 1



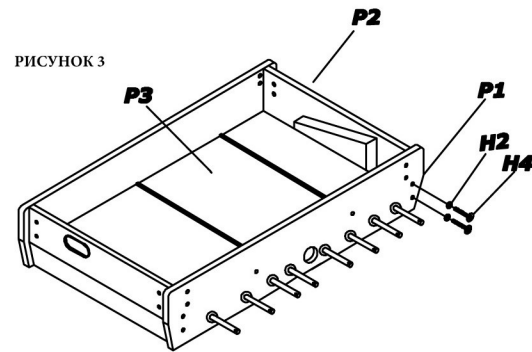
1. Найдите чистое ровное место чтобы начать сборку вашего хоккейного стола. Мы рекомендуем собирать стол поверх картонной упаковки, чтобы защитить детали от повреждений. Расположите боковую панель P1 вверх ногами готовой стороной, обращенной наружу, как показано на РИСУНКЕ 1. Отверстие для запуска мяча будет ближе к полу. Вставьте стержни, как показано на РИСУНКЕ 1. Обратите внимание на расположение отверстия, которое находится рядом с одним концом каждого стержня. Это конец стержня под рукоятку. Должно быть по четыре рукоятки с каждой стороны стола. Очень важно, чтобы вы установили стержни, как показано выше, чтобы стол был правильно собран после переворота.

РИСУНОК 2



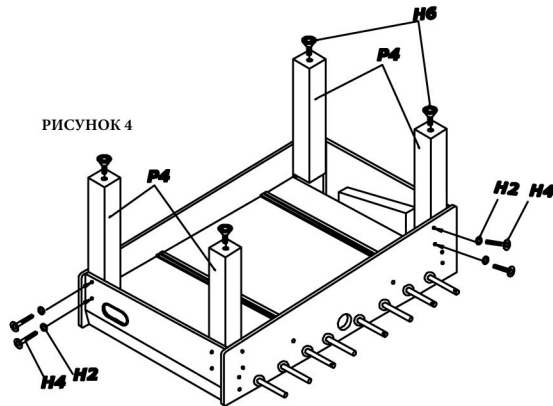
2. После того, как вы убедитесь, что стержни правильно установлены, наденьте другую боковую панель P1 на стержни, как показано на РИСУНКЕ 2. Установите игровое поле P3 в пазы боковых панелей, как показано на РИСУНКЕ 2. После того как вы установите поле, расположите опорные пластины P10 на игровом поле и зафиксируйте поле в пазах опорных пластин. Закрепите опорные пластины с помощью глухих гаек H3 и шайб H2, как показано на РИСУНКЕ 3.

РИСУНОК 3



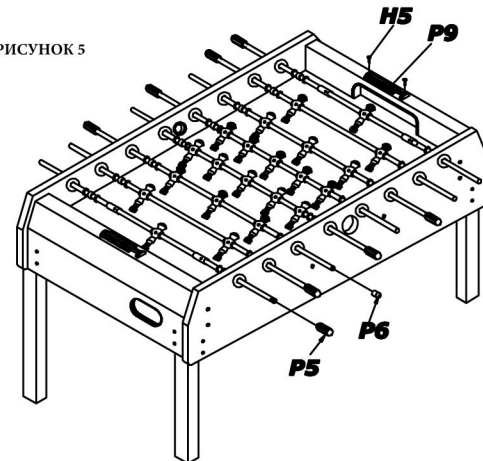
3. Вставьте крайние панели P2 в пазы таки образом, чтобы боковые панели и болты соединились с помощью болтов H4 и шайб H2. Убедитесь, что боковая и крайняя панели располагаются под прямым углом, иначе можно повредить игровое поле.

РИСУНОК 4



4. Прикрепите ножки P4 в каждом углу, используя шайбу H2 и болт H4. Установите регулировочные подпятники H6, как показано на РИСУНКЕ 4. Завершите сборку ножек вкручиванием в них подпятников H6.

РИСУНОК 5



5. Этот пункт необходимо выполнять вдвоем. Очень аккуратно переверните стол и поставьте его на ножки. Будьте аккуратны, стол довольно тяжелый, а стержни будут двигаться в процессе переворота. Не поднимайте стол, удерживая его за рукоятки. Затем закрепите счетчик P9 с помощью винтов H5. Наденьте рукоятки P5 с одной стороны стержня с отверстием, расположенным ближе всего к концу стержня, как показано на РИСУНКЕ 5. Убедитесь, что рукоятки плавно двигаются. Капля жидкого мыла поможет им лучше скользить. Вставьте заглушки P6 с другой стороны стержня.