

# **Инструкция**

## **Игровой стол - хоккей DFC Junior 33 JG-НТ-73300**

Полезные ссылки:

[Игровой стол - хоккей DFC Junior 33 JG-НТ-73300 - смотреть на сайте](#)

[Игровой стол - хоккей DFC Junior 33 JG-НТ-73300 - читать отзывы](#)

**EAC**



# **ИГРОВОЙ СТОЛ – ХОККЕЙ**

**Артикул: JG-НТ-73300**

**Модель: JUNIOR**

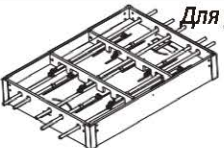
















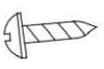


**ВАЖНО!**

*Перед началом эксплуатации устройства, ознакомьтесь со всеми инструкциями.*

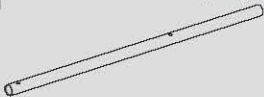
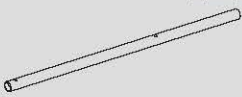

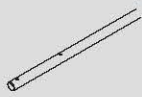

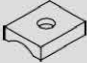
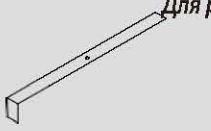
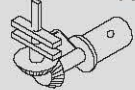
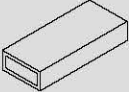
*Сохраните данное руководство для дальнейшего использования.*

*Спецификация данного продукта может отличаться от фото и может изменяться без предварительного уведомления.*

## СОСТАВНЫЕ ЧАСТИ

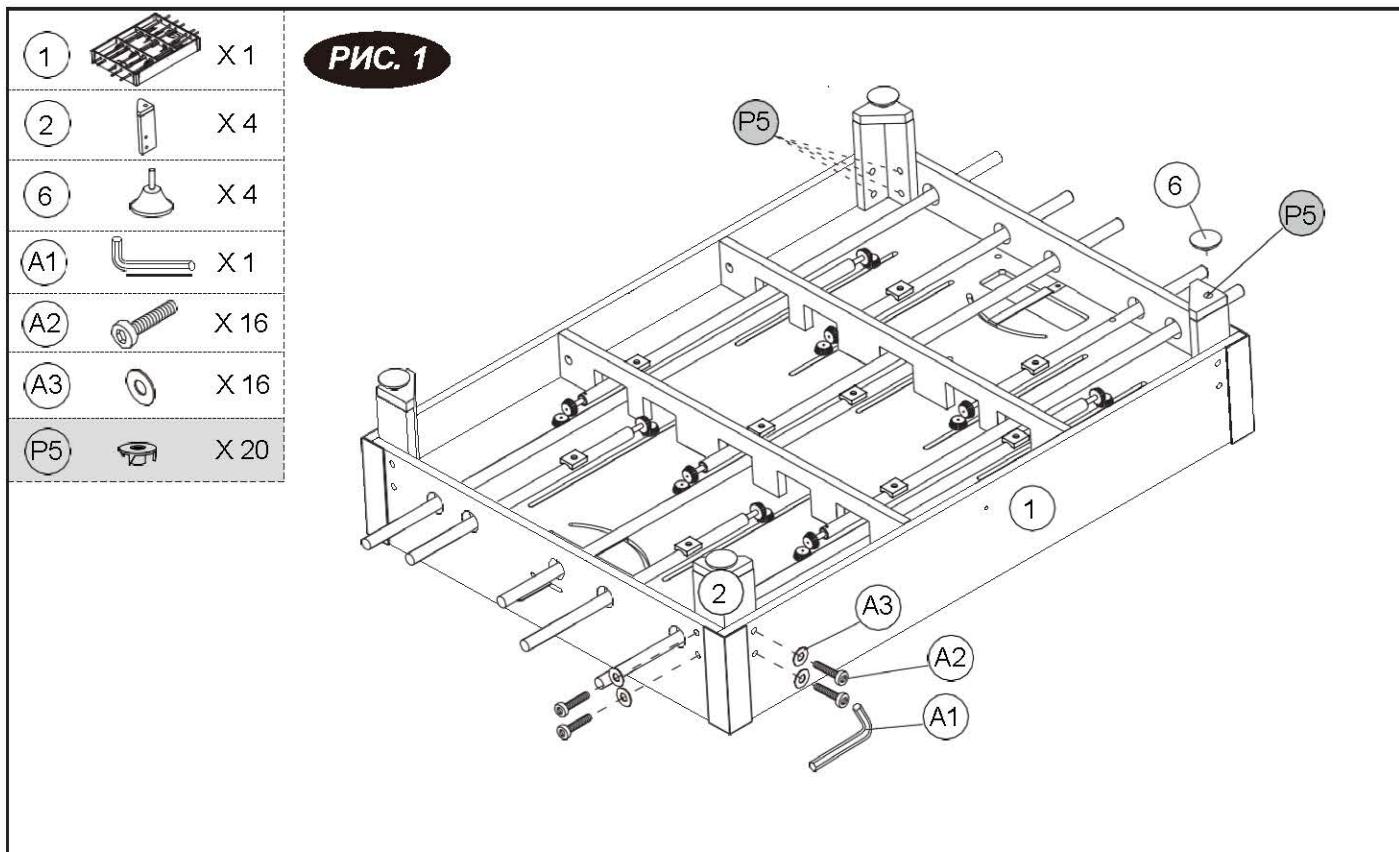
1	 <i>Для рис.1</i> x1	2	 <i>Для рис.1</i> x4	3	 <i>Для рис.2</i> x10	4	 <i>Для рис.2</i> x10
Корпус стола		Ножка		Ручка		Амортизатор	
5	 x2	6	 <i>Для рис.1</i> x4	7	 <i>Для рис.3</i> x2	8	 <i>Для рис.2</i> x2
Игровая шайба		Регулятор ножки		Ворота		Ловушка для шайб	
9	 <i>Для рис.3</i> x4	10	 <i>Для рис.3</i> x1	11	 <i>Для рис.3</i> x4	12	 <i>Для рис.3</i> x1
Игрок с короткой клюшкой (цвет – красный)		Игрок с длинной клюшкой (цвет – красный)		Игрок с короткой клюшкой (цвет – синий)		Игрок с длинной клюшкой (цвет – синий)	
13	 <i>Для рис.3</i> x1	14	 <i>Для рис.3</i> x1	A1	 <i>Для рис.1</i> x1	A2	 <i>Для рис.1</i> x16
Вратарь (цвет - синий)		Вратарь (цвет - красный)		Шестигранный ключ		Болт	
A3	 <i>Для рис.1</i> x16	A4	 <i>Для рис.2</i> x8	A5	 <i>Для рис.3</i> x4	A6	 <i>Для рис.3</i> x4
Шайба		Винт 4 x12мм		Болт М4 x12мм		Гайка М4	








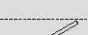


## ПРЕДВАРИТЕЛЬНО УСТАНОВЛЕННЫЕ ДЕТАЛИ

<p><b>P1</b> Для рис.2</p>  <p>х2</p> <p>Стержень А</p>	<p><b>P2</b> Для рис.2</p>  <p>х2</p> <p>Стержень Б</p>	<p><b>P3</b> Для рис.2</p>  <p>х2</p> <p>Стержень В</p>	<p><b>P4</b> Для рис.2</p>  <p>х4</p> <p>Стержень Г</p>
<p><b>P5</b> Для рис.1</p>  <p>х20</p> <p>Т-образная гайка</p>	<p><b>P6</b> Для рис.2</p>  <p>х10</p> <p>Стороп стержня</p>	<p><b>P7</b> Для рис.3</p>  <p>х2</p> <p>Рычаг управления</p>	<p><b>P8</b> Для рис.2</p>  <p>х10</p> <p>Передаточный механизм</p>
<p><b>P9</b> Для рис.3</p>  <p>х2</p> <p>Заглушка рычага управления</p>			

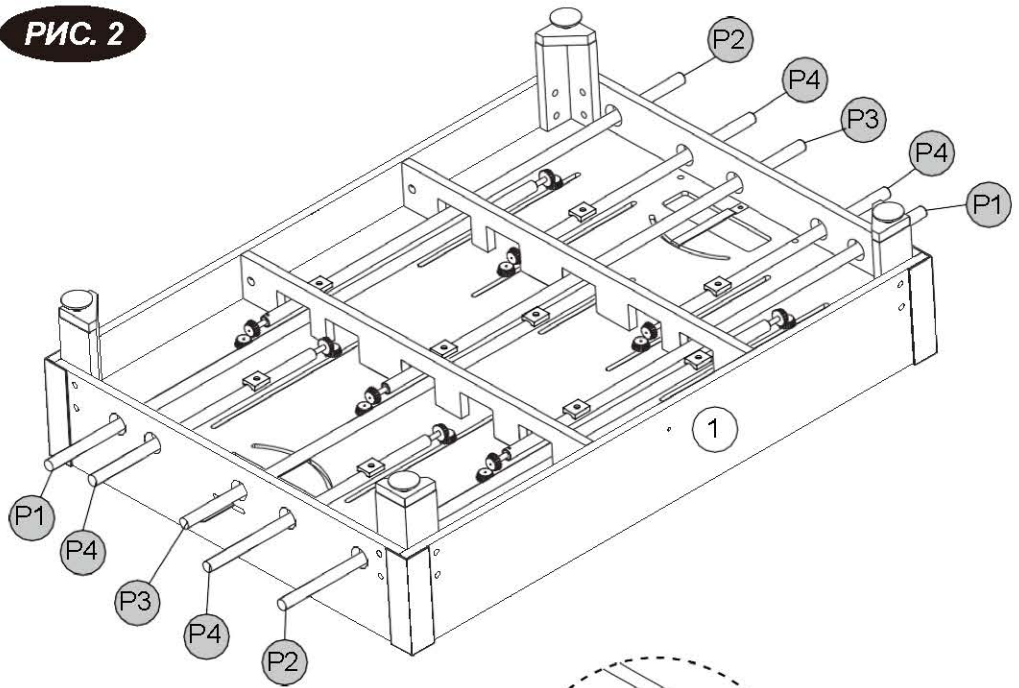
## ИНСТРУКЦИИ ПО СБОРКЕ:

1. Распакуйте коробку с игровым столом рядом с местом его установки. Пол в этом месте должен быть чистым и ровным.
2. Достаньте из коробки всё содержимое и убедитесь, что все детали из списка составных частей имеются в наличии. Для защиты игрового стола в процессе сборки рекомендуется использовать дно коробки в качестве рабочей поверхности. Для этого осторожно разрежьте или разорвите коробку в четырёх углах.

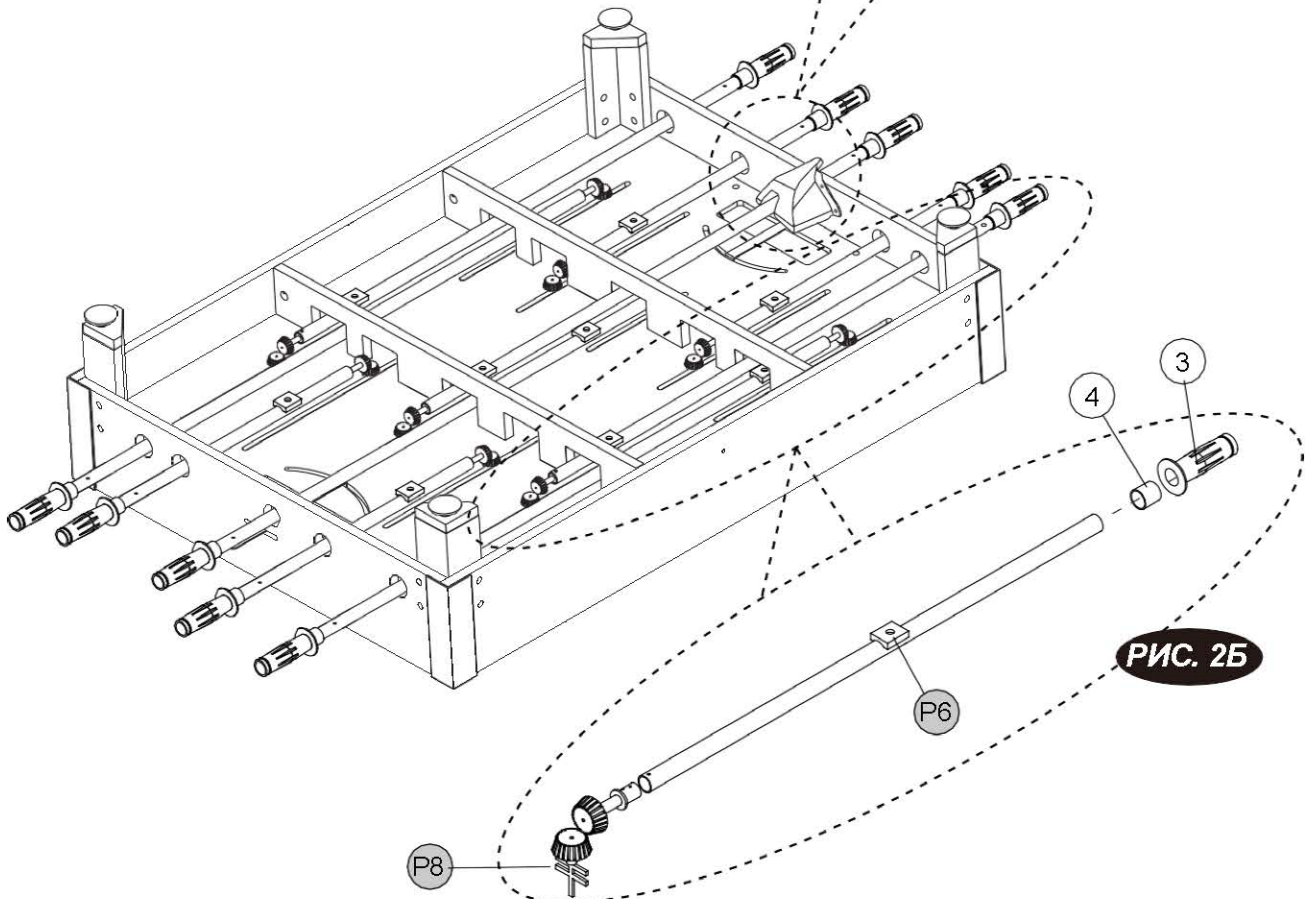
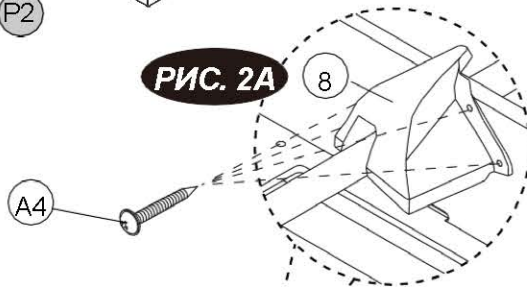


3		X 10
4		X 10
8		X 2
A4		X 8
P1		X 2
P2		X 2
P3		X 2
P4		X 4
P6		X 10
P8		X 10

**РИС. 2**



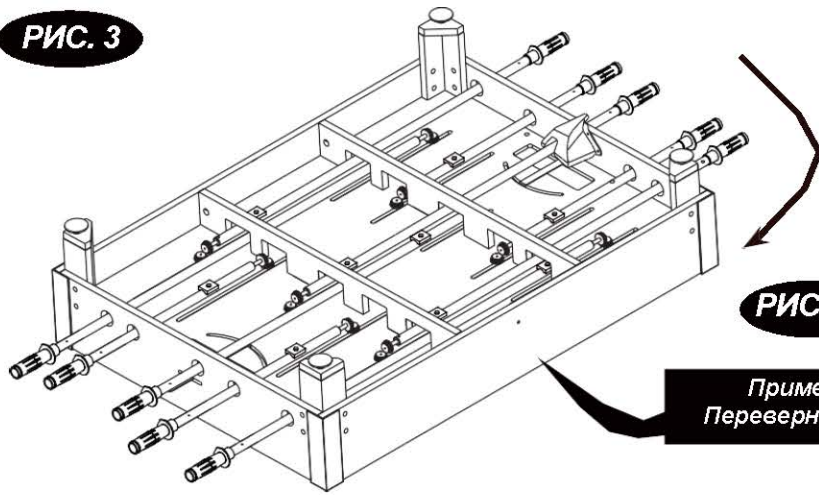
**РИС. 2А**





7		X 2
9		X 4
10		X 1
11		X 4
12		X 1
13		X 1
14		X 1
A5		X 4
A6		X 4
P7		X 2
P9		X 2

**РИС. 3**

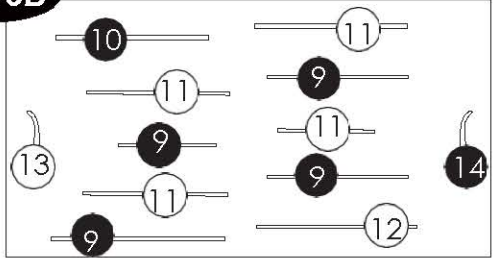


**РИС. 3А**

**Примечание:**  
Переверните стол.

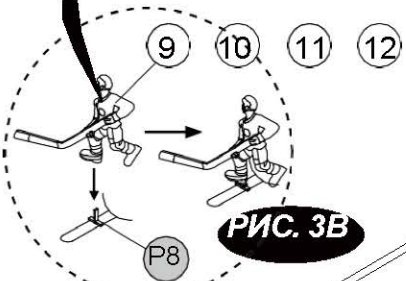
**ПОРЯДОК ИГРОКОВ**  
(Вид сверху)

**РИС. 3Б**



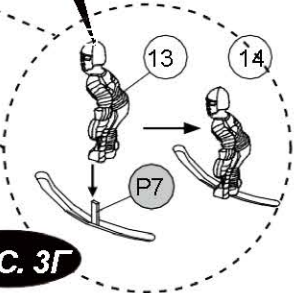
○ = голубой    ● = красный

**Примечание:** Установите игроков (#9, #10, #11, #12) на специальные металлические отводы передаточного механизма (P8).

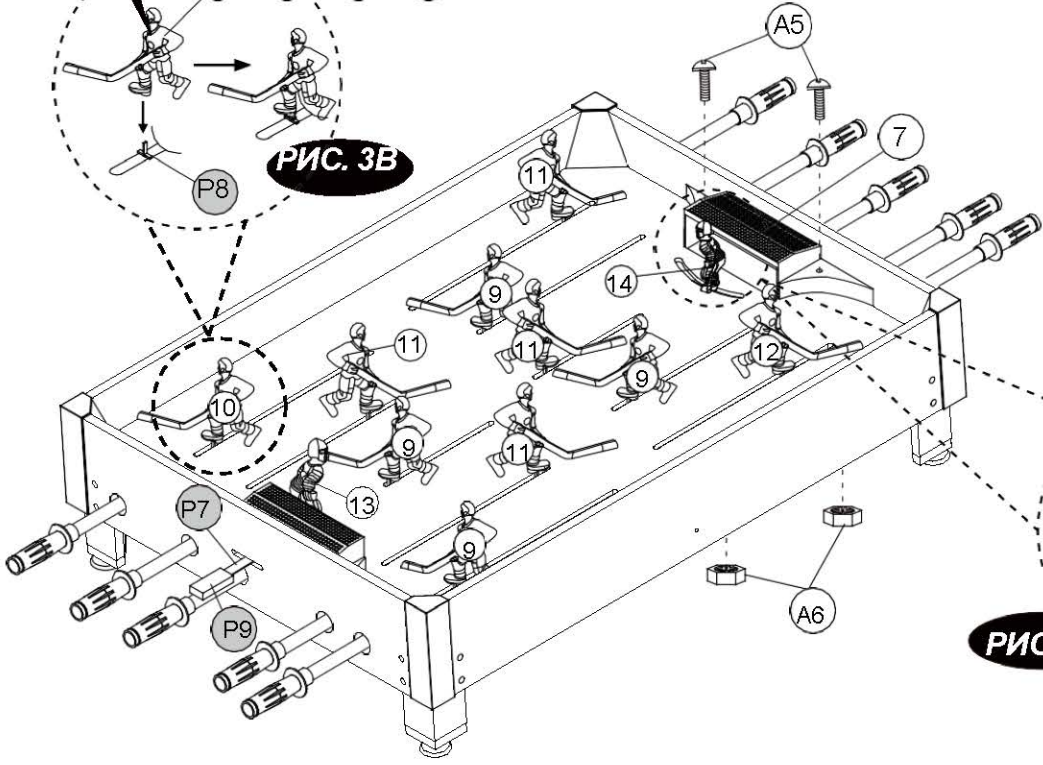


**РИС. 3В**

**Примечание:** Установите вратарей (#13, #14) на рычаги управления (P7).



**РИС. 3Г**



**ТЕПЕРЬ ВЫ ГОТОВЫ К ИГРЕ!**