

## **Инструкция**

### **Игровой стол - аэрохоккей Black Diamond 7 фт**

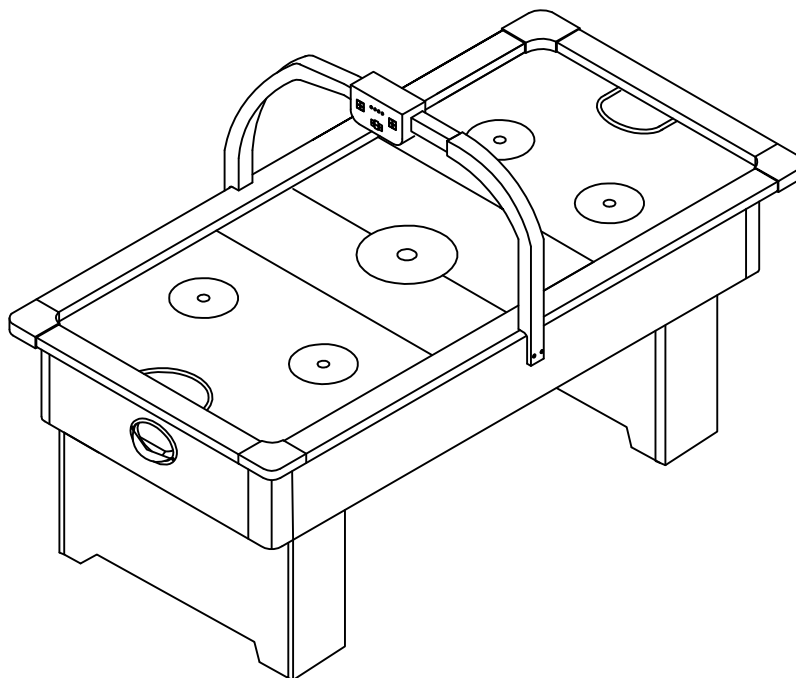
Полезные ссылки:

[Игровой стол - аэрохоккей Black Diamond 7 фт - смотреть на сайте](#)

# Инструкция по сборке и эксплуатации

53.046.07.0

## Игровой стол - аэрохоккей "Black Diamond 7"



### Информация об изделии

Наименование/Модель: **Black Diamond 7"**

Серийный номер/артикул: 53.046.07.0

Характеристики и параметры:

Изготовитель: «XINGRUN SPORT GOODS CO.,LTD» Китай

Адрес изготовителя: NO.5 Road Chikan, SHIPAI TOWN,DONGGUAN CITY,  
GUANGDONG PROVINCE, Китай.

Дата изготовления: ноябрь 2020 года.

Уполномоченные изготовителем лица: ООО «Спорт Сервис»

Адрес: 194100, Санкт-Петербург, Кантемировская ул., д.12, Литер А, помещение  
38-Н, офис 52

### ТЕХНИЧЕСКИЕ ХАРАКТЕРИСТИКИ

1. Вес:

вес нетто 88 kg

- вес брутто 108 kg

2. Электропитание:

- переменный ток: 220В, 60 Гц

3. Потребляемая мощность: 2 x 48 Ватт

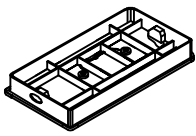
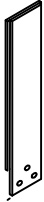
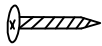

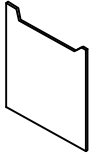




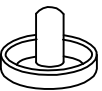


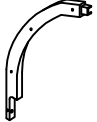

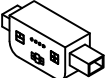


4. В комплект входит:

- 2 биты для аэрохоккея

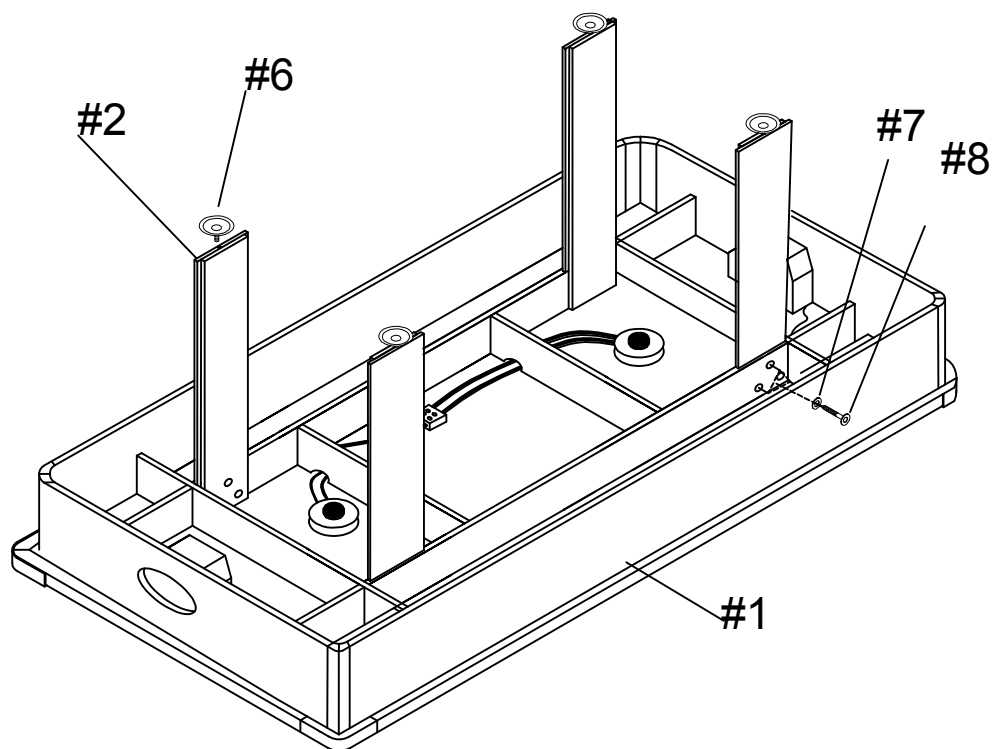
- 2 шайбы для аэрохоккея

**EAC**

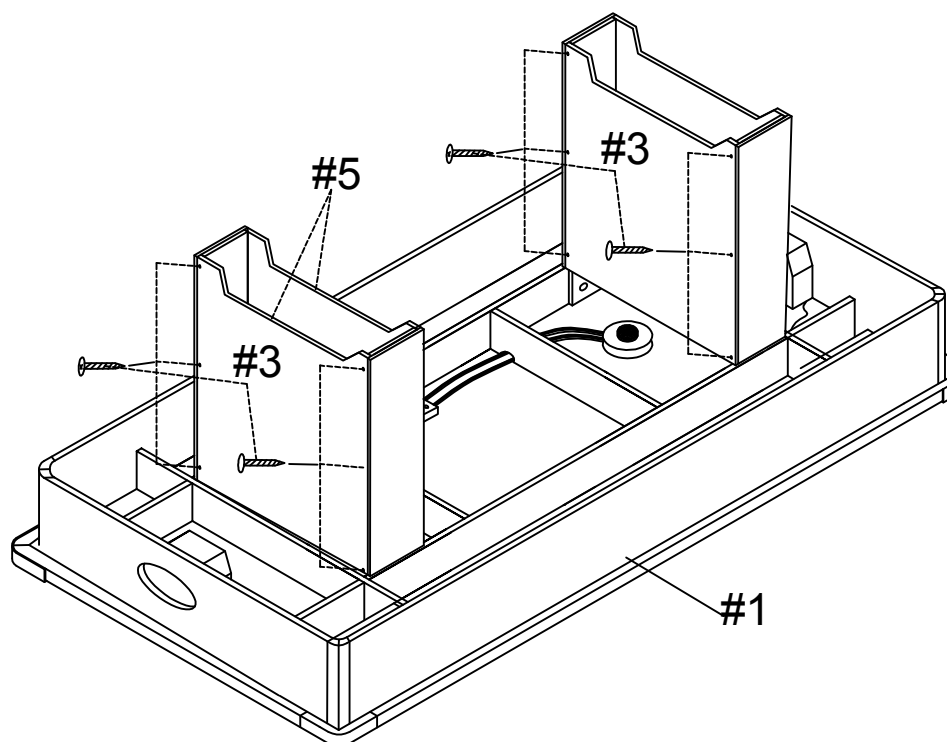
**СПИСОК КОМПЛЕКТУЮЩИХ**

<p><b>#1</b></p>  <p>Игровое поле / каркас 1 шт.</p>	<p><b>#2</b></p>  <p>Нога 4 шт.</p>	<p><b>#3</b></p>  <p>Т4*1" Винт 24 шт.</p>	<p><b>#4</b></p>  <p>Ворота 2 шт.</p>
<p><b>#5</b></p>  <p>Элемент ноги / Торцевая панель 4 шт.</p>	<p><b>#6</b></p>  <p>Опора 4 шт.</p>	<p><b>#7</b></p>  <p>5/16"x19mm Шайба 12 шт.</p>	<p><b>#8</b></p>  <p>5/16"x1-1/2" Болт 12 шт.</p>
<p><b>#9</b></p>  <p>Т4x12mm Винт 8 шт.</p>	<p><b>#10</b></p>  <p>Бита 2 шт.</p>	<p><b>#11</b></p>  <p>Шайба 2 шт.</p>	<p><b>#12</b></p>  <p>Ключ шестигранный 1 шт.</p>
<p><b>#13</b></p>  <p>Арка электронного табло А 2 шт.</p>	<p><b>#14</b></p>  <p>Арка электронного табло В 2 шт.</p>	<p><b>#15</b></p>  <p>Электронное табло 1 шт.</p>	<p><b>#16</b></p>  <p>Болт 4 шт.</p>
<p><b>#17</b></p>  <p>Винт 8 шт.</p>			

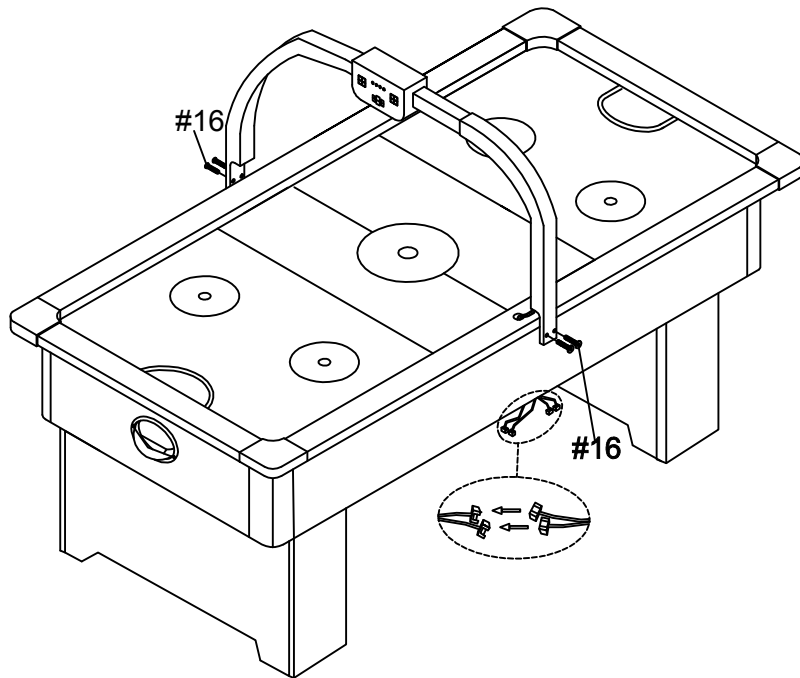
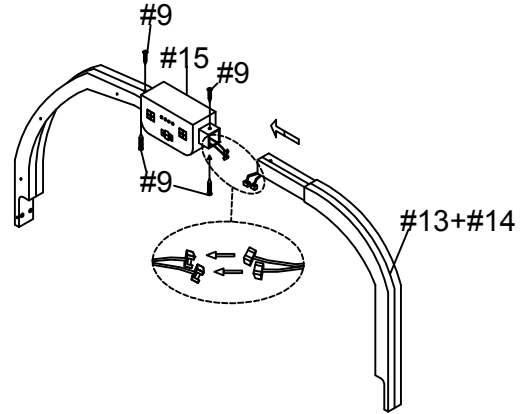
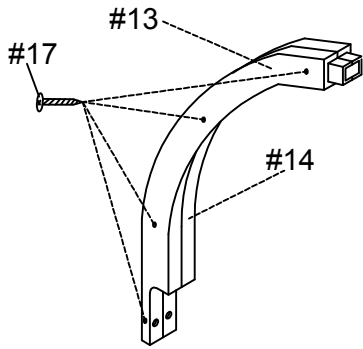
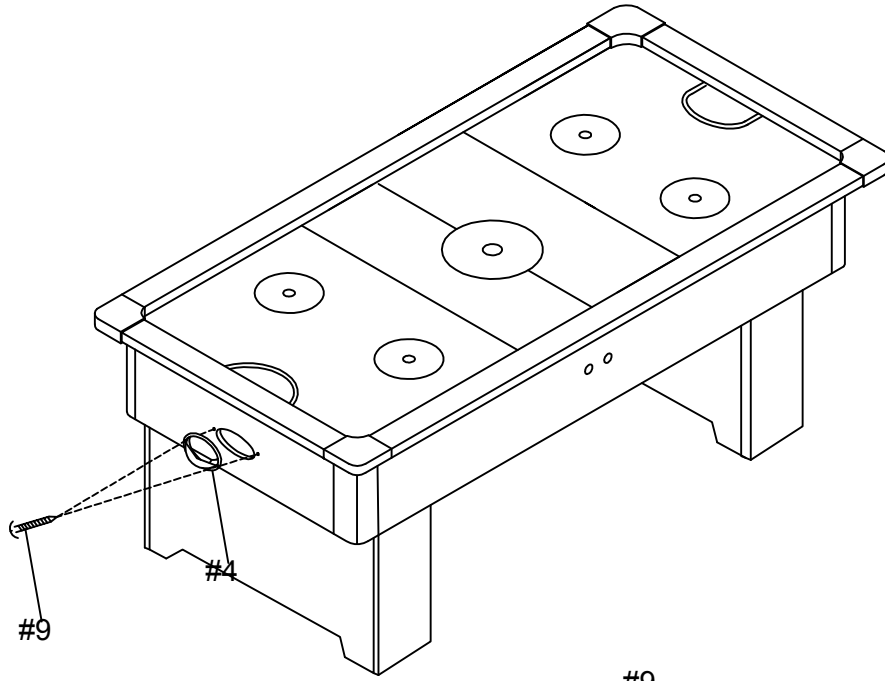
### Шаг 1



### Шаг 2



# Шаг 3



## **I. ПРАВИЛА ИГРЫ**

Цель игры состоит в том, чтобы забивать голы противнику. Для этого необходимо с точностью ударять битой по шайбе.

## **II. ПРАВИЛА ТЕХНИКИ БЕЗОПАСНОСТИ**

1. Подключать изделие следует только к сети питания 220-240 В переменного тока. Убедитесь, что шнур питания не будет помехой при ваших передвижениях. Отключайте устройство от сети по окончании использования. Двигатель вентилятора следует содержать в чистоте.
2. Изделие предназначено для использования только В ПОМЕЩЕНИИ.
3. Запрещается включать двигатель вентилятора, если шнур питания поврежден.
4. Запрещается садиться, взбираться или опираться на стол.
5. Запрещается тащить стол, чтобы переместить его. Это может повредить его ножки.
6. Запрещается ставить на игровой стол напитки.
7. Дети могут использовать стол только под наблюдением взрослых. Внимательно изучите инструкции.

## **III. ТЕХНИЧЕСКОЕ ОБСЛУЖИВАНИЕ**

1. Чтобы продлить срок службы вашего стола и повысить его эксплуатационные характеристики нанесите полироль-спрей для мебели на чистую ветошь и протрите ей игровое поле. Двигатель вентилятора при этом должен быть включен. Это позволит повысить скорость движения шайбы во время первой и нескольких последующих игр.
2. Избегайте воздействия влаги на игровой стол при его установке в подвальном помещении или в помещении с повышенной влажностью. Периодически следует проверять вентиляционные отверстия. Не используйте острые предметы для выполнения каких-либо действий на игровом поле. Поддерживайте поверхность стола в чистом виде, протирайте стол от пыли. Грязный стол может отбить у человека желание играть.