

Инструкция

Игровой стол - аэрохоккей DFC Anaheim 4ft

Полезные ссылки:

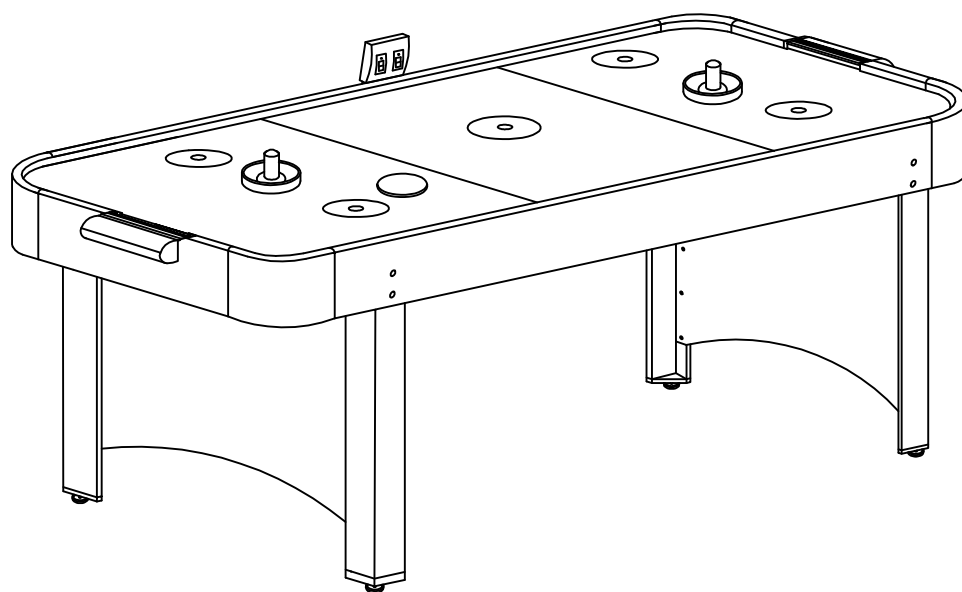
[Игровой стол - аэрохоккей DFC Anaheim 4ft - смотреть на сайте](#)

EAC

РУКОВОДСТВО ПО СБОРКЕ

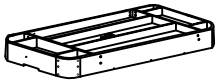
ИГРОВОЙ СТОЛ - АЭРОХОККЕЙ DFC

модель ANAHEIM
артикул ES-AT-4880



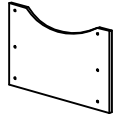
СПЕЦИФИКАЦИЯ

#1



ИГРОВОЕ ПОЛЕ
1 ШТ

#2



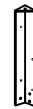
ТОРЦЕВАЯ ПАНЕЛЬ
2 ШТ

#3



НОЖКА А
2 ШТ

#4



НОЖКА Б
2 ШТ

#5



ВИНТ
2 ШТ

#6



ПЛОСКАЯ ШАЙБА 1/4"
12 ШТ

#7



БОЛТ 1/4"
12 ШТ

#8



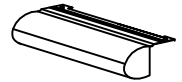
ВИНТ
12 ШТ

#9



ВИНТ
4 ШТ

#10



ВОРОТА
2 ШТ

#11



ЭЛЕКТРОННЫЙ
СЧЁТЧИК ОЧКОВ - 1 ШТ

#12



РЕГУЛИРОВОЧНАЯ
НОЖКА - 4 ШТ

#13



ИГРОВАЯ ШАЙБА
2 ШТ

#14



БИТА
2 ШТ

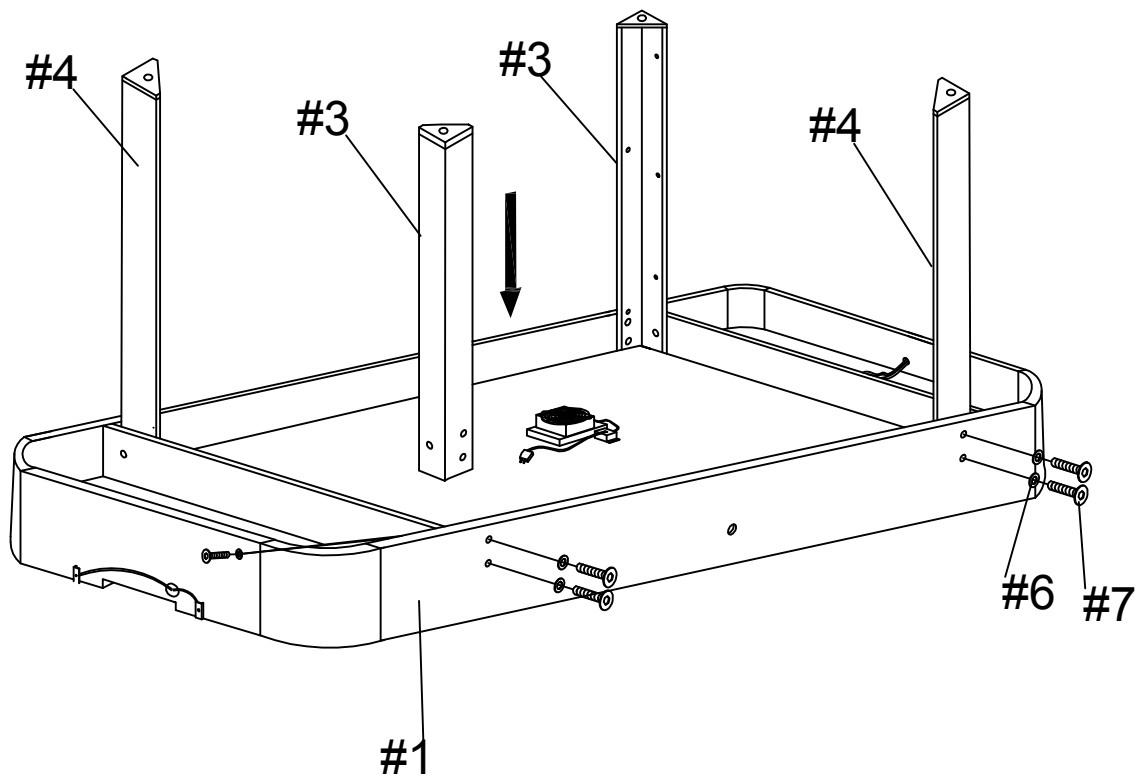
#15



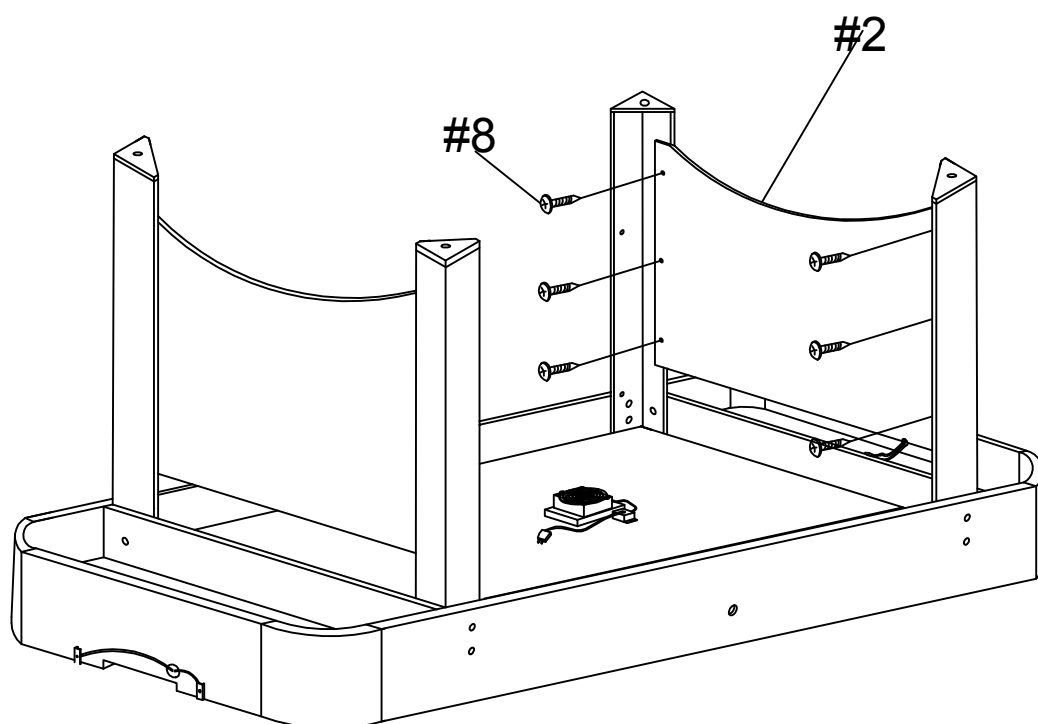
ШЕСТИГРАННЫЙ КЛЮЧ
1 ШТ

ИНСТРУКЦИИ ПО СБОРКЕ

ШАГ 1

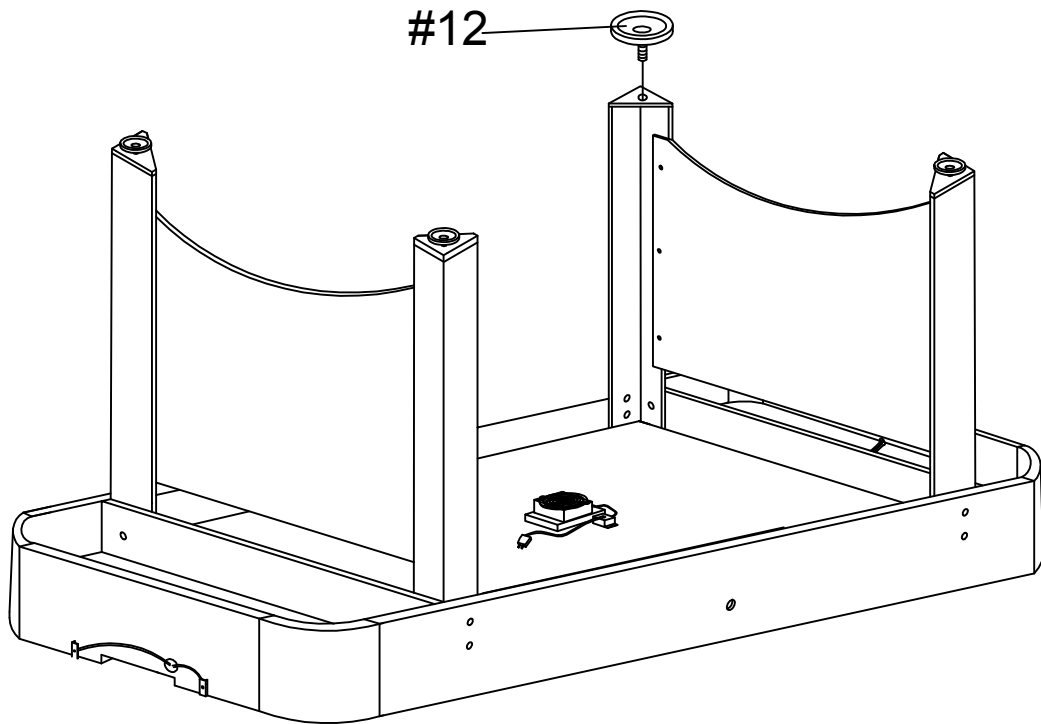


ШАГ 2



ИНСТРУКЦИИ ПО СБОРКЕ

ШАГ 3

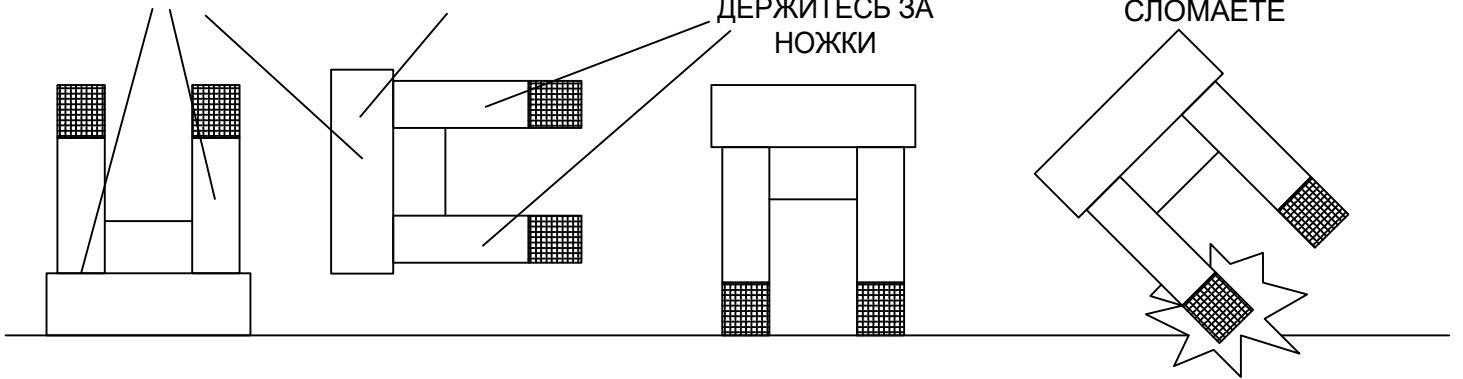


ОПОРНЫЕ НОЖКИ

КОРПУС СТОЛА

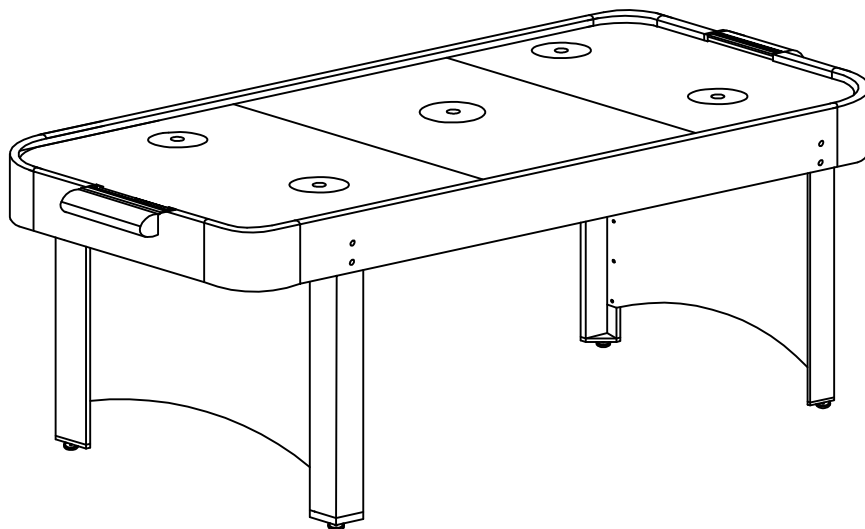
ПРИ ПЕРЕВОРОТЕ
СТОЛА НЕ
ДЕРЖИТЕСЬ ЗА
НОЖКИ

НЕ ОБЛОКАЧИВАЙТЕ СТОЛ
НА НОЖКИ СБОКУ, В
ПРОТИВНОМ СЛУЧАЕ ВЫ ИХ
СЛОМАЕТЕ



ИНСТРУКЦИИ ПО СБОРКЕ

ШАГ 4



ШАГ 5

