

# **Инструкция**

## **Игровой стол - аэрохоккей DFC Jupiter**

Полезные ссылки:

[Игровой стол - аэрохоккей DFC Jupiter - смотреть на сайте](#)

[Игровой стол - аэрохоккей DFC Jupiter - читать отзывы](#)



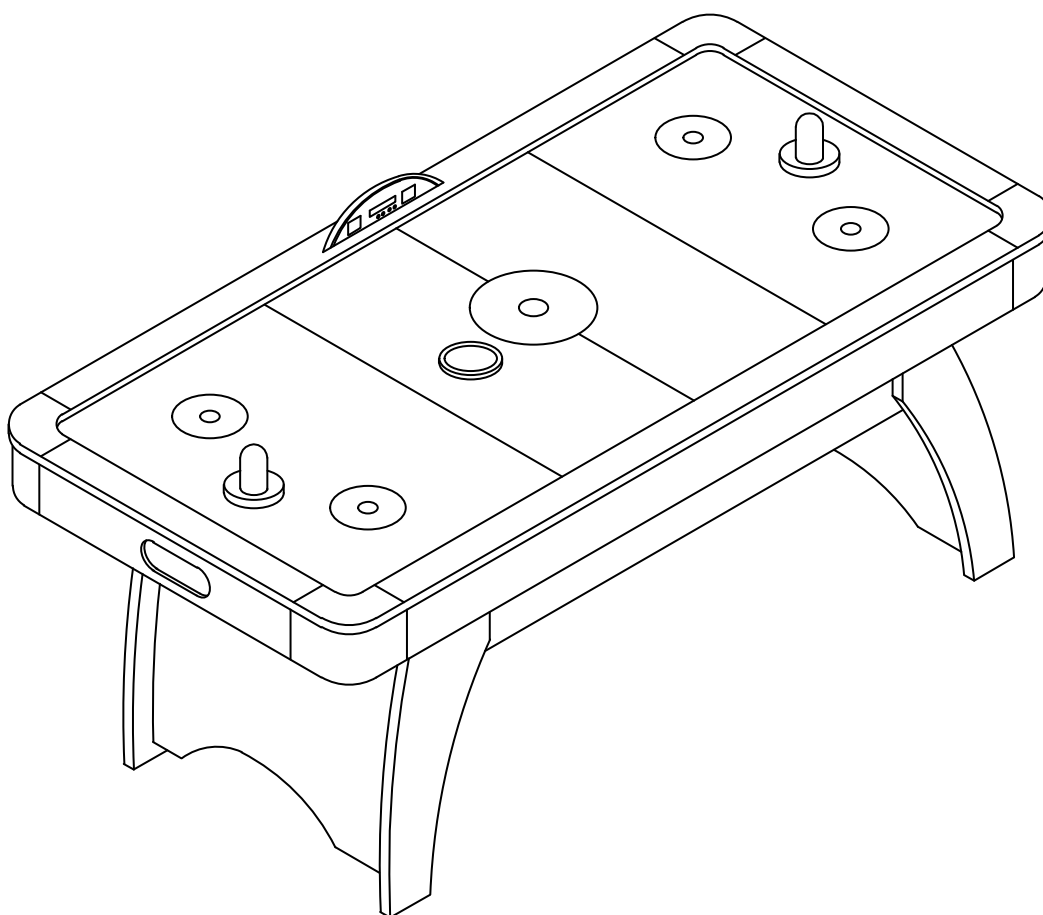
# ИГРОВОЙ СТОЛ DFC

Артикул: АТ-275

Модель: JUPITER

Серия: АТ

## РУКОВОДСТВО ПОЛЬЗОВАТЕЛЯ



### **ВАЖНО!**

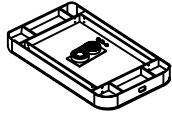


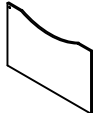
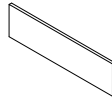
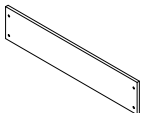

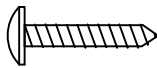
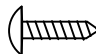




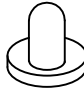

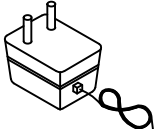
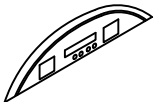
Перед началом эксплуатации устройства ознакомьтесь со всеми инструкциями.

Сохраните данное руководство для дальнейшего использования.

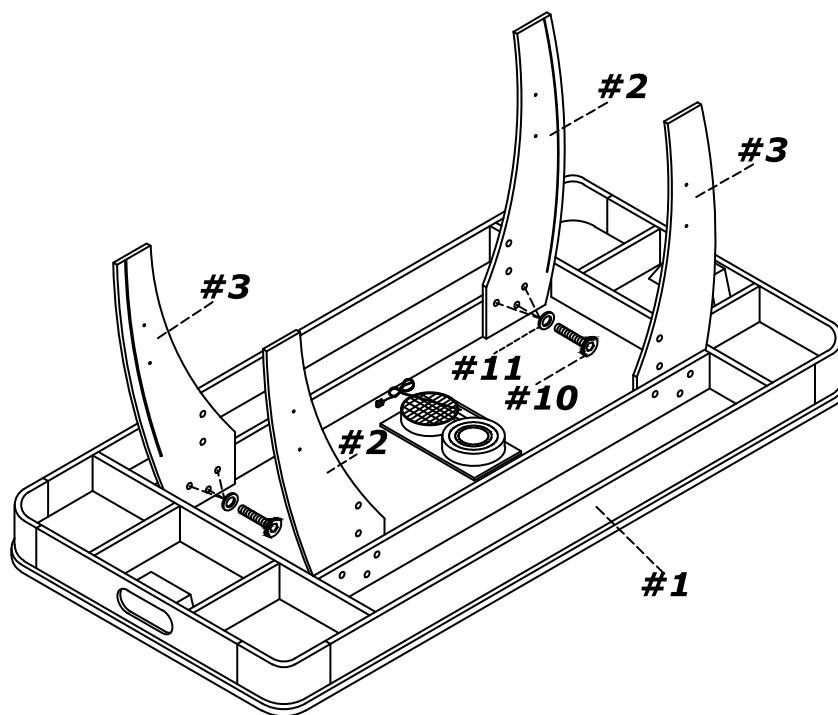
Спецификация данного продукта может отличаться от фото и может изменяться без предварительного уведомления.



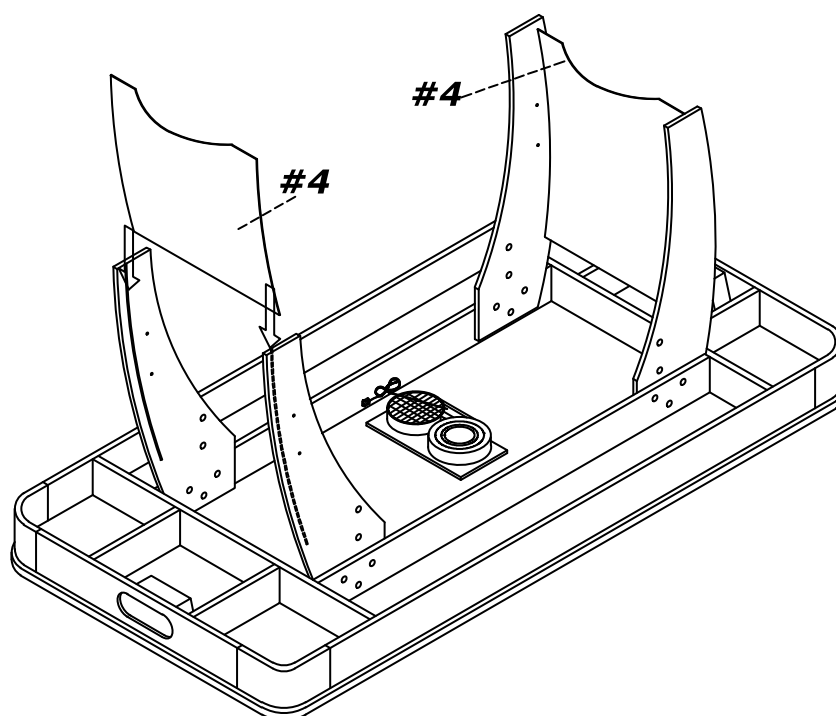
# СПЕЦИФИКАЦИЯ

|  |  |   |   |  |
|--|--|---|---|--|
| <b>#1</b><br><br>Корпус<br>1 шт.          | <b>#2</b><br><br>Левая ножка<br>2 шт.               | <b>#3</b><br><br>Правая ножка<br>2 шт.                   | <b>#4</b><br><br>Торцевая панель А<br>2 шт.              | <b>#5</b><br><br>Торцевая панель Б<br>2 шт. |
| <b>#6</b><br><br>Боковая панель<br>2 шт.  | <b>#7</b><br><br>Шестигранник<br>1 шт.              | <b>#8</b><br><br>Винт с полукруглой<br>головкой<br>8 шт. | <b>#9</b><br><br>Винт с полукруглой<br>головкой<br>2 шт. | <b>#10</b><br><br>Болт 5/16"<br>12 шт.      |
| <b>#11</b><br><br>Шайба 5/16"<br>12 шт. | <b>#12</b><br><br>Болт 1/4"<br>8 шт.              | <b>#13</b><br><br>Шайба 1/4"<br>8 шт.                  | <b>#14</b><br><br>Бита<br>2 шт.                        | <b>#15</b><br><br>Игровая шайба<br>2 шт.  |
| <b>#16</b><br><br>Адаптер<br>1 шт.      | <b>#17</b><br><br>Электронный<br>счётчик<br>1 шт. |   |   |  |

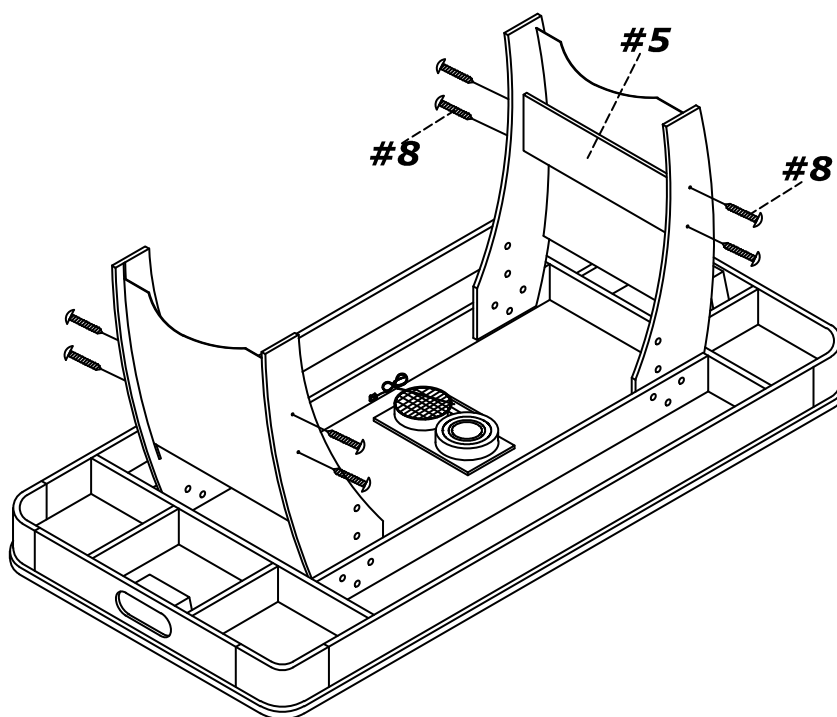
# ШАГ 1



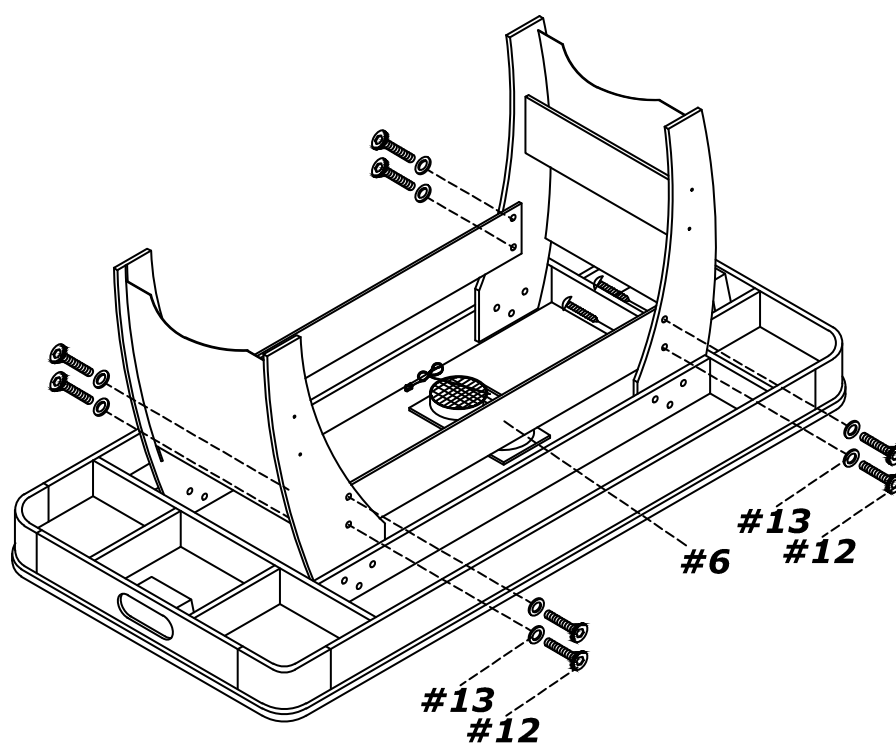
# ШАГ 2



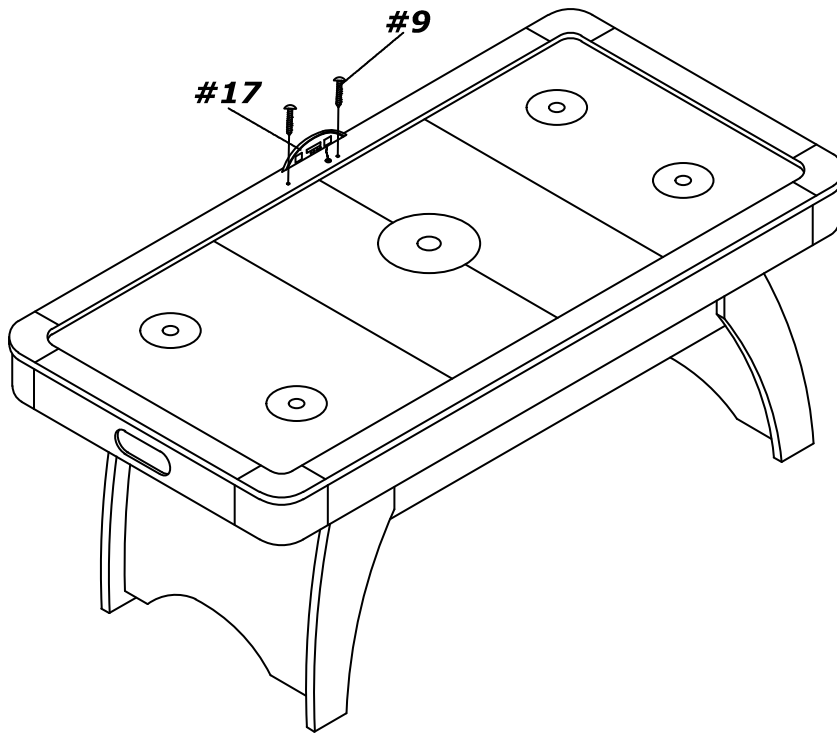
# ШАГ 3



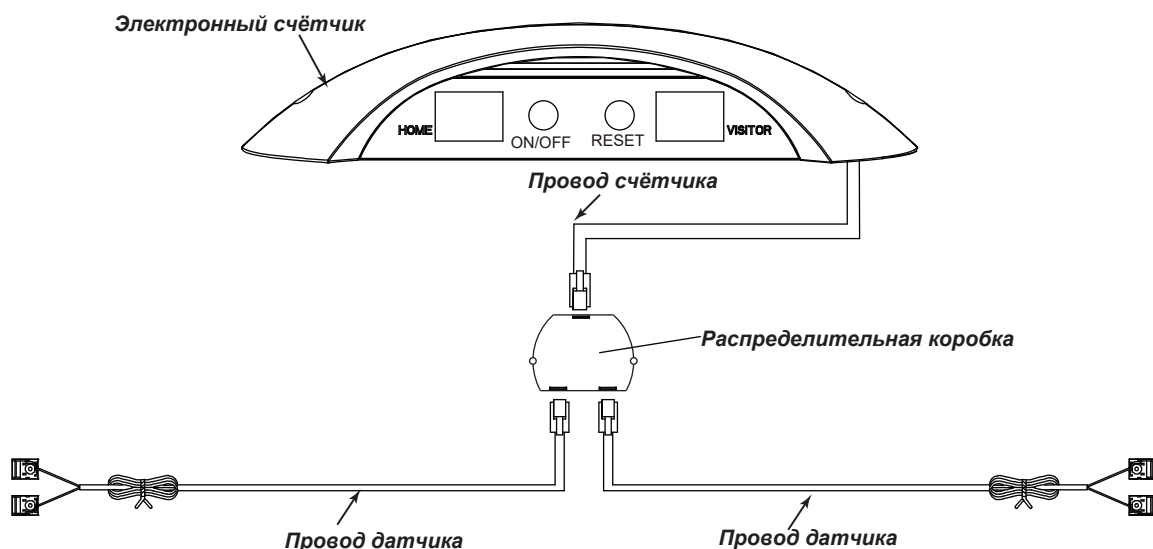
# ШАГ 4



# ШАГ 5



## Схема электрических соединений



## РАБОТА С ЭЛЕКТРОННЫМ СЧЁТЧИКОМ

### Установка батареек:

1. Открутите болт с помощью отвёртки и снимите крышку батарейного отсека.
2. Установите 3 батарейки типа “AAA” (не включены в комплект) в соответствии с полярностью, указанной с внутренней стороны батарейного отсека.
3. Закройте крышку батарейного отсека и закрепите её с помощью отвёртки.

После установки батареек включите счётчик, нажав кнопку ВКЛ/ВЫКЛ (ON/OFF).

### Примечание:

- а. Важно, чтобы батарейки были установлены в устройство в соответствии с их полярностью (+ и -).
- б. Перед установкой батареек очистите их контакты, а также контакты устройства.
- в. Если игровой стол не используется в течение длительного времени, рекомендуется извлечь батарейки.



### **⚠ ВНИМАНИЕ:**

- 1) Для работы устройства требуются 3 батарейки типа “AAA” (не включены в комплект).
- 2) Не допускается одновременное использование старых и новых батареек.
- 3) Не используйте одновременно щелочные, стандартные (цинк-углеродные) или перезаряжаемые (никель-кадмиевые) батарейки.

Поздравляем! Ваш хоккейный стол собран. Обратите внимание на инструкции по уходу и использованию, приведенные ниже, чтобы обеспечить многолетнюю эксплуатацию вашего хоккейного стола.

## ОБСЛУЖИВАНИЕ И ЭКСПЛУАТАЦИЯ СТОЛА

1. Используйте только подходящую бытовую розетку 220v, убедитесь, что провод безопасен для использования.
2. Для продолжительной жизни и более качественной игры нанесите полироль на ткань и протрите поле стола этой тканью перед первой игрой, чтобы заставить шайбы скользить быстрее, также можно повторять это после игры.
3. Продукт предназначен только для **ДОМАШНЕГО** использования.
4. **НЕ** используйте мотор, если кожух мотора поврежден где-либо.
5. **НЕ** садитесь, забирайтесь или опирайтесь на стол.
6. **НЕ** волоките стол при перемещении. Это может повредить ноги.
7. **НЕ** ставьте напитки на стол.
8. Предполагается, что этот стол должен располагаться близко к стене, таким образом, чтобы шнур мотора **НЕЛЬЗЯ** было случайно отключить. Всегда выключайте мотор, когда стол не используется.