

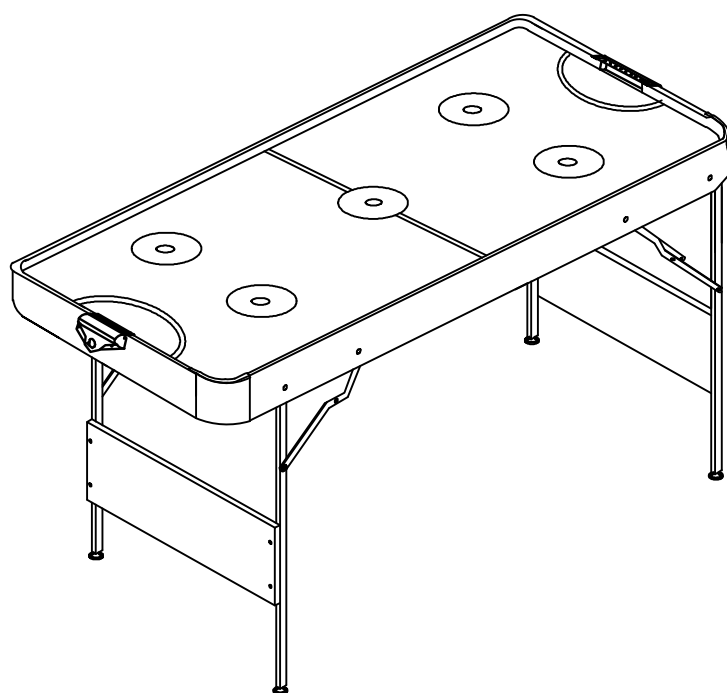
# **Инструкция**

## **Игровой стол - аэрохоккей DFC Manila 5ft**

Полезные ссылки:

[Игровой стол - аэрохоккей DFC Manila 5ft - смотреть на сайте](#)

**РУКОВОДСТВО ПО СБОРКЕ**  
**СТОЛ АЭРОХОККЕЙ DFC**  
**ES-AT-6080 MANILA**



**EAC**

## **БЛАГОДАРИМ ВАС ЗА ПОКУПКУ!**

Игровой стол будет не только отличным приобретением для Вас и Вашей семьи, но и может стать прекрасным подарком для людей любых возрастов. Игра в настольный хоккей очень эмоциональная, захватывающая и проходит на больших скоростях.

### **ВНИМАНИЕ!**

Стол предназначен для домашнего использования внутри помещений (не использовать на открытом воздухе, или в коммерческих целях).

Во время игры соблюдайте меры предосторожности, не кладите руки на внутреннюю часть бортов и на игровое поле, во избежание получения травмы.

После окончания игры, когда стол не используется, рекомендуется отключать сетевой кабель из розетки.

Внимательно следите за состоянием мягкой подложки на бите. Ее сильный износ может привести к повреждению игрового поля.

Если во время сборки или эксплуатации обнаружится неисправность, свяжитесь с сервисным центром для консультации или вызова мастера.

### **КРАТКАЯ ИНФОРМАЦИЯ**

Наименование: Игровой стол аэрохоккей MANILA

Модель: ES-AT-6080

Торговая марка (знак): DFC

Параметры и характеристики:

- игровая поверхность из МДФ 3мм с пленкой из ПВХ;
- оборудован механическим табло для подсчета очков;
- складная модель;
- размер стола 5 футов / 150 x 75 x 77,5 см;
- размер упаковки 155 x 80 x 12,5 см;
- работа от сети 220Вт;
- комплектуется набором аксессуаров: 2 биты 75 мм и 2 шайбы 60 мм.

Производитель: Global Sail Leisure Products Works CO.,Ltd

Страна изготовителя: Китай

Импортер: ООО «ДРИАДА-СПОРТ»

117546, г. Москва, Ступинский проезд, д. 1, помещение II, этаж 1, ком.55

Тел.:+7 495 781-59-19




E-mail: [driada-sport@mail.ru](mailto:driada-sport@mail.ru)

Сайт: [www.dfc-sport.com](http://www.dfc-sport.com)

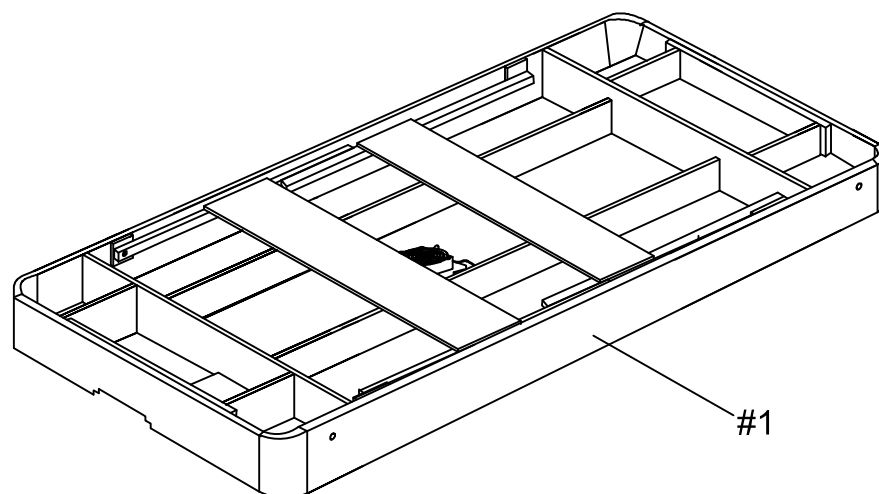
Год и месяц изготовления: февраль 2018 год

Кол-во шт. в уп.: 1

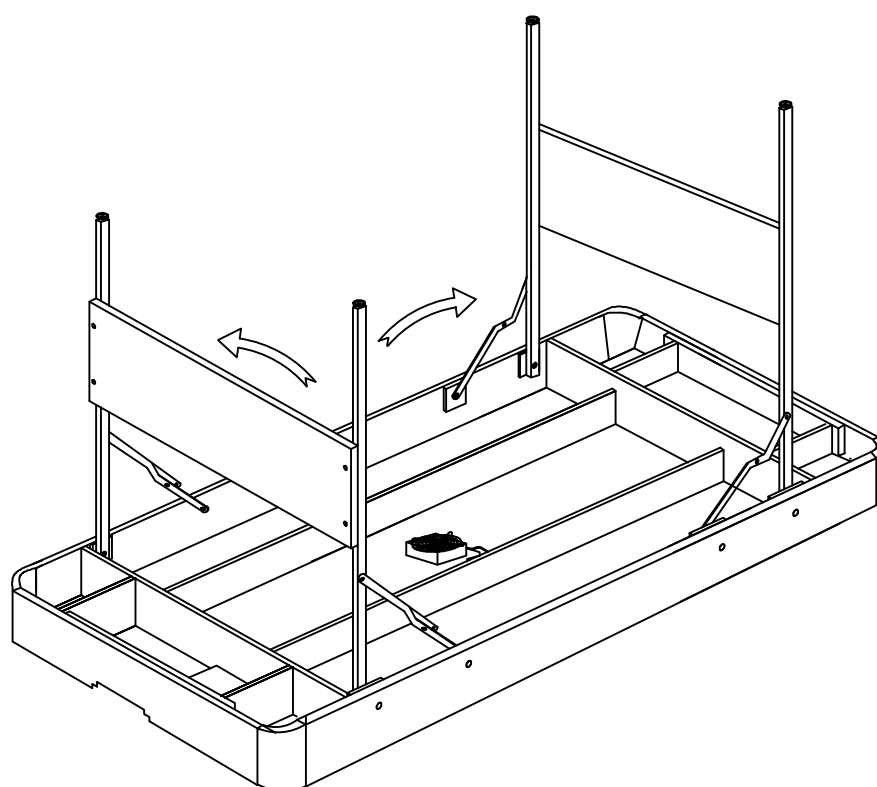
# Сборочные единицы

<p>#1</p>  <p>Основной корпус 1шт</p>	<p>#2</p>  <p>Ворота 2шт</p>	<p>#3</p>  <p>Шайба 2шт</p>	<p>#4</p>  <p>Толкатель 2шт</p>	<p>#5</p>  <p>Адаптер 1шт</p>
<p>#6</p>  <p>T4*12мм Винт 4шт</p>				

## ШАГ 1



## ШАГ 2



# ШАГ 3

