

## **Инструкция**

### **Игровой стол - аэрохоккей DFC Opal AT-320**

Полезные ссылки:

[Игровой стол - аэрохоккей DFC Opal AT-320 - смотреть на сайте](#)

[Игровой стол - аэрохоккей DFC Opal AT-320 - читать отзывы](#)



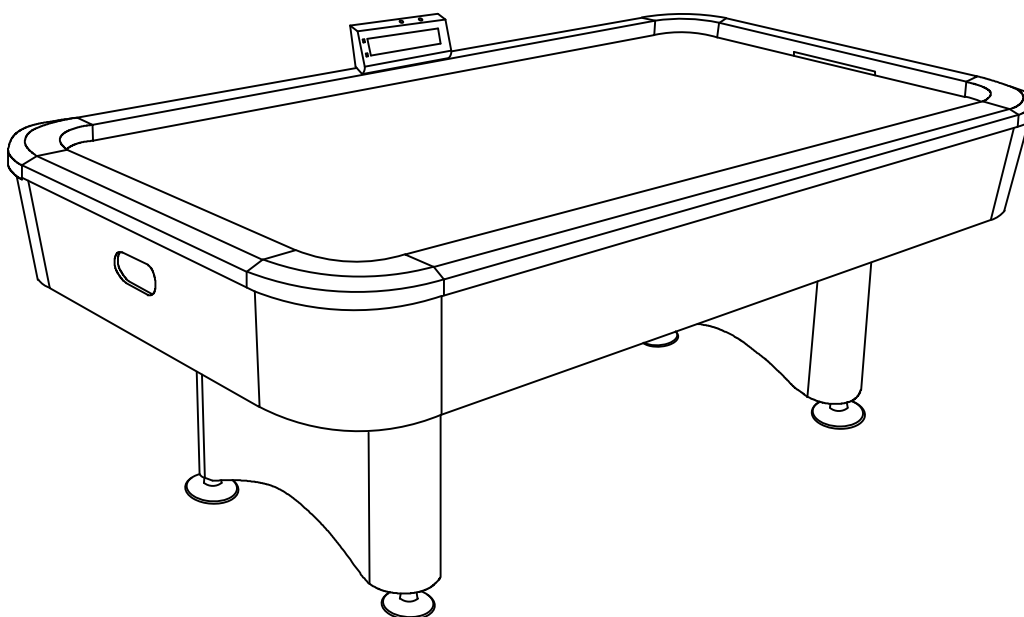
# ИГРОВОЙ СТОЛ DFC

Артикул: АТ-320

Модель: Ора

Серия: АТ

## РУКОВОДСТВО ПО СБОРКЕ



### **ВАЖНО!**

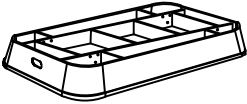
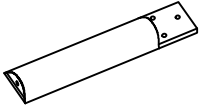
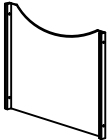
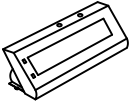


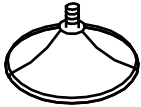
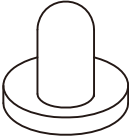

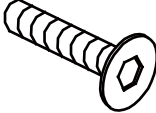

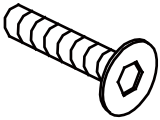

Перед началом эксплуатации устройства ознакомьтесь со всеми инструкциями.

Сохраните данное руководство для дальнейшего использования.

Спецификация данного продукта может отличаться от фото и может изменяться без предварительного уведомления.

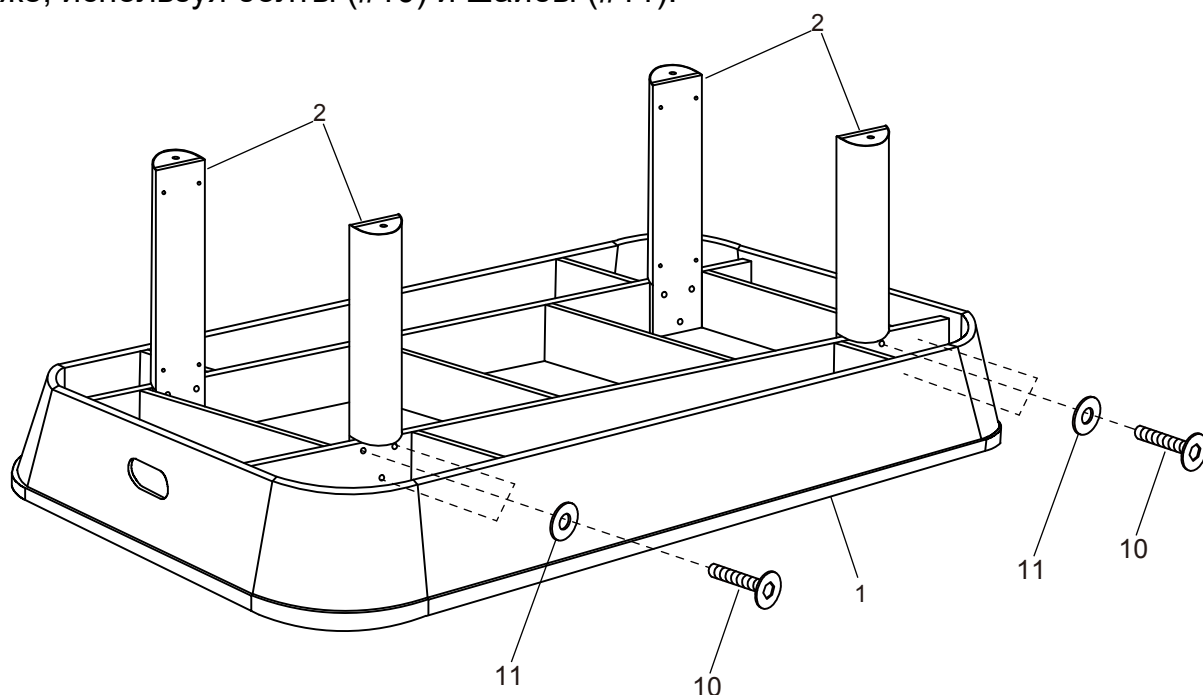
The logo for Eurasian Conformity (EAC), consisting of the letters 'EAC' in a bold, stylized, sans-serif font.

# ПЕРЕЧЕНЬ ДЕТАЛЕЙ

<p>#1</p>  <p>Корпус стола 1 шт.</p>	<p>#2</p>  <p>Опорная ножка 4 шт.</p>	<p>#3</p>  <p>Боковая панель 4 шт.</p>	<p>#4</p>  <p>Электронный счётчик 1 шт.</p>	<p>#5</p>  <p>Винт 1/8"X1/2" 2 шт.</p>
<p>#6</p>  <p>Шестигранник 1 шт.</p>	<p>#7</p>  <p>Регулятор ножки 4 шт.</p>	<p>#8</p>  <p>Бита 4 шт.</p>	<p>#9</p>  <p>Игровая шайба 4 шт.</p>	<p>#10</p>  <p>Болт 5/16"X1-3/4" 12 шт.</p>
<p>#11</p>  <p>Шайба 5/16" 12 шт.</p>	<p>#12</p>  <p>Болт 1/4"X1-1/2" 16 шт.</p>	<p>#13</p>  <p>Шайба 1/4" 16 шт.</p>		

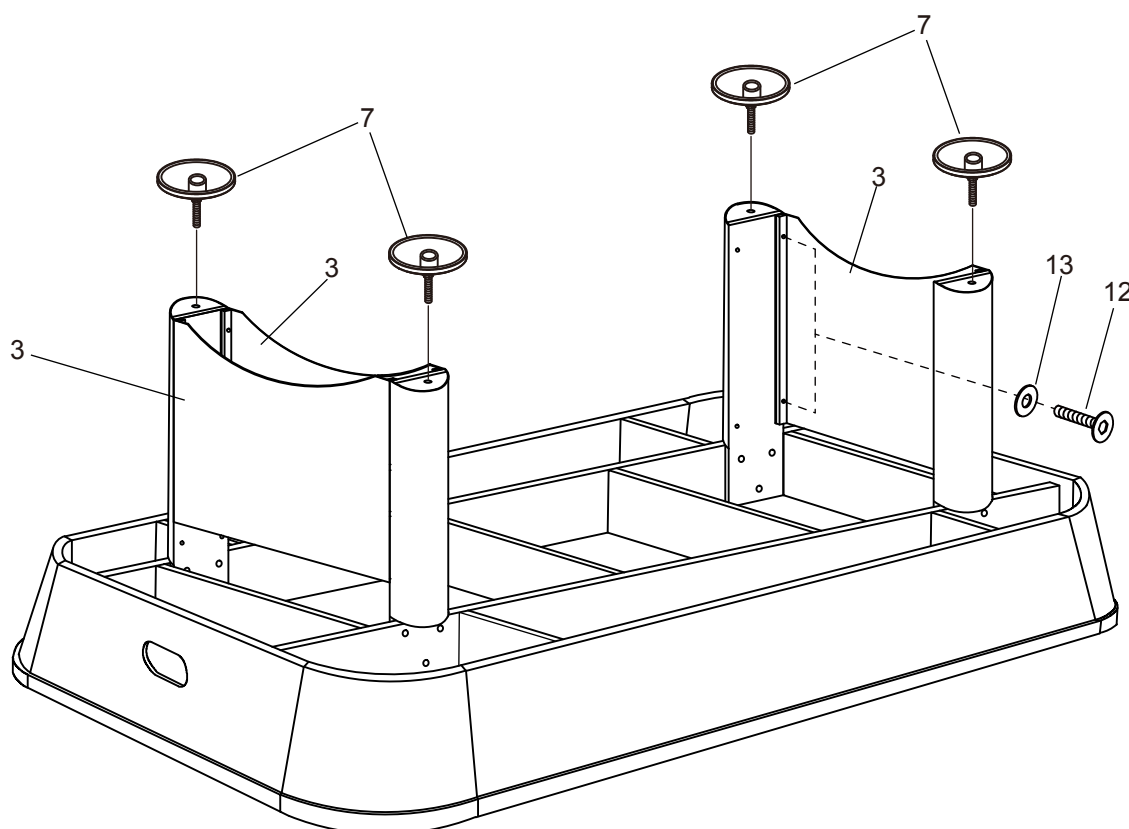
## ШАГ 1

Расположите корпус (#1) игрового стола на рабочей поверхности вверх дном. Прикрепите к корпусу четыре опорные ножки (#2), как показано на рисунке ниже, используя болты (#10) и шайбы (#11).



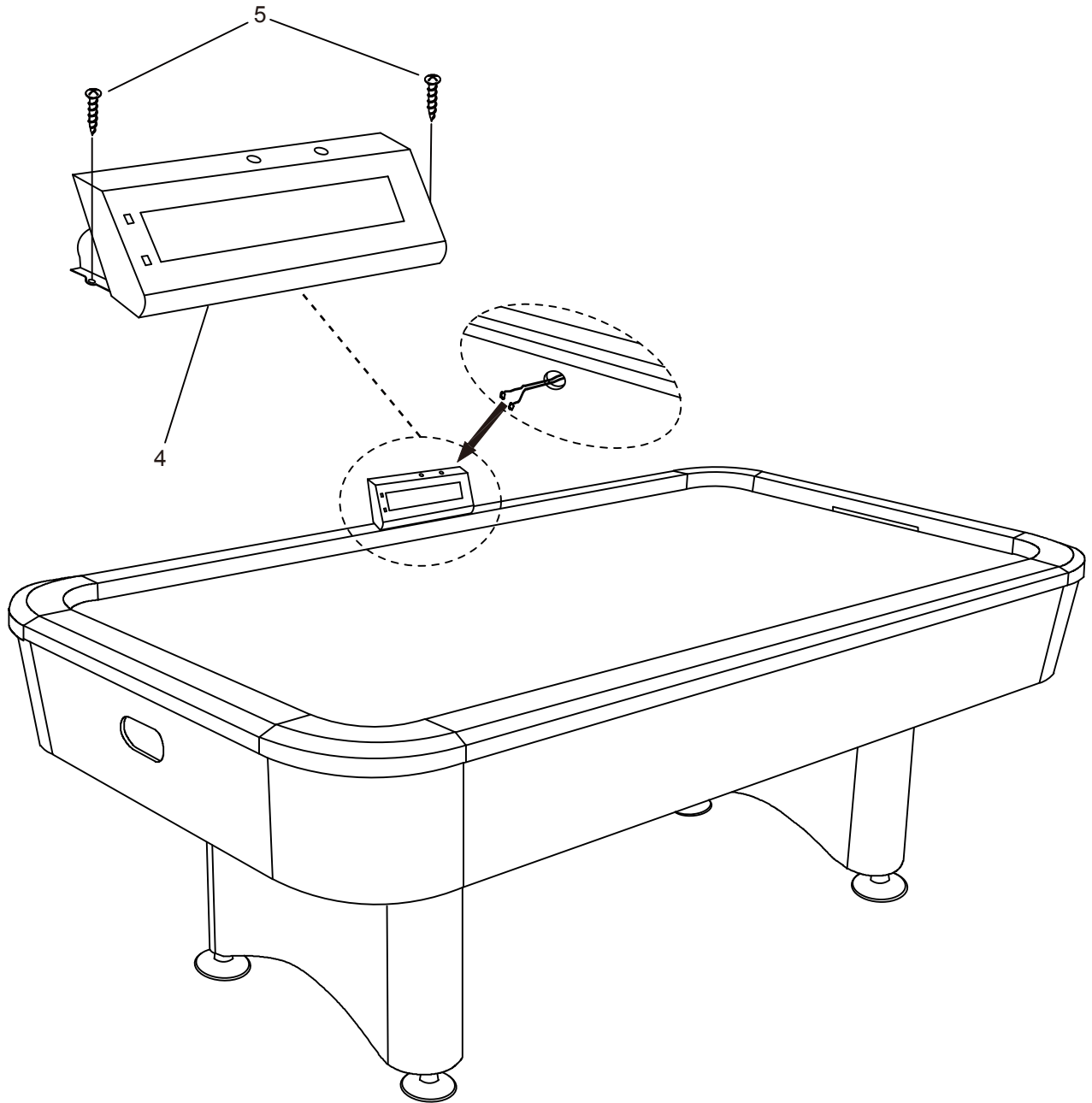
## ШАГ 2

Закрепите панели (#3) с внутренней стороны ножек (#2) при помощи болтов (#12) и шайб (#13). Закрутите в опорные ножки (#2) регуляторы (#7).

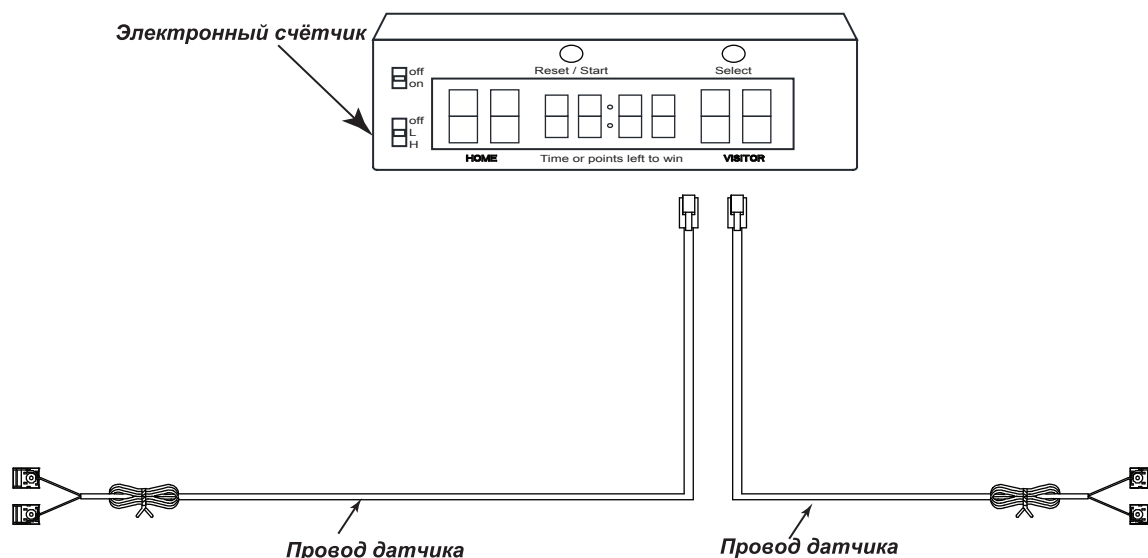


### ШАГ 3

Закрепите электронный счётчик (#5) на корпусе стола (#1) при помощи двух винтов (#5).



## Схема электрических соединений



## РАБОТА С ЭЛЕКТРОННЫМ СЧЁТЧИКОМ

Установка батареек:

1. Открутите болт с помощью отвёртки и снимите крышку батарейного отсека.
2. Установите 3 батарейки типа “AAA” (не включены в комплект) в соответствии с полярностью, указанной с внутренней стороны батарейного отсека.
3. Закройте крышку батарейного отсека и закрепите её с помощью отвёртки.

После установки батареек включите счётчик, нажав кнопку ВКЛ/ВЫКЛ (ON/OFF).

Примечание :

- а. Важно, чтобы батарейки были установлены в устройство в соответствии с их полярностью (+ и -).
- б. Перед установкой батареек очистите их контакты, а также контакты устройства.
- в. Если игровой стол не используется в течение длительного времени, рекомендуется извлечь батарейки.



### **⚠ ВНИМАНИЕ:**

- 1) Для работы устройства требуются 3 батарейки типа “AAA” (не включены в комплект).
- 2) Не допускается одновременное использование старых и новых батареек.
- 3) Не используйте одновременно щелочные, стандартные (цинк-углеродные) или перезаряжаемые (никель-кадмиевые) батарейки.

Поздравляем! Ваш хоккейный стол собран. Обратите внимание на инструкции по уходу и использованию, приведенные ниже, чтобы обеспечить многолетнюю эксплуатацию вашего хоккейного стола.

## ОБСЛУЖИВАНИЕ И ЭКСПЛУАТАЦИЯ СТОЛА

1. Используйте только подходящую бытовую розетку 220v, убедитесь, что провод безопасен для использования.
2. Для продолжительной жизни и более качественной игры нанесите полироль на ткань и протрите поле стола этой тканью перед первой игрой, чтобы заставить шайбы скользить быстрее, также можно повторять это после игры.
3. Продукт предназначен только для **ДОМАШНЕГО** использования.
4. **НЕ** используйте мотор, если кожух мотора поврежден где-либо.
5. **НЕ** садитесь, забирайтесь или опирайтесь на стол.
6. **НЕ** волоките стол при перемещении. Это может повредить ноги.
7. **НЕ** ставьте напитки на стол.
8. Предполагается, что этот стол должен располагаться близко к стене, таким образом, чтобы шнур мотора **НЕЛЬЗЯ** было случайно отключить. Всегда выключайте мотор, когда стол не используется.