

# **Инструкция**

## **Игровой стол - бильярд DFC Action**

Полезные ссылки:

[Игровой стол - бильярд DFC Action - смотреть на сайте](#)

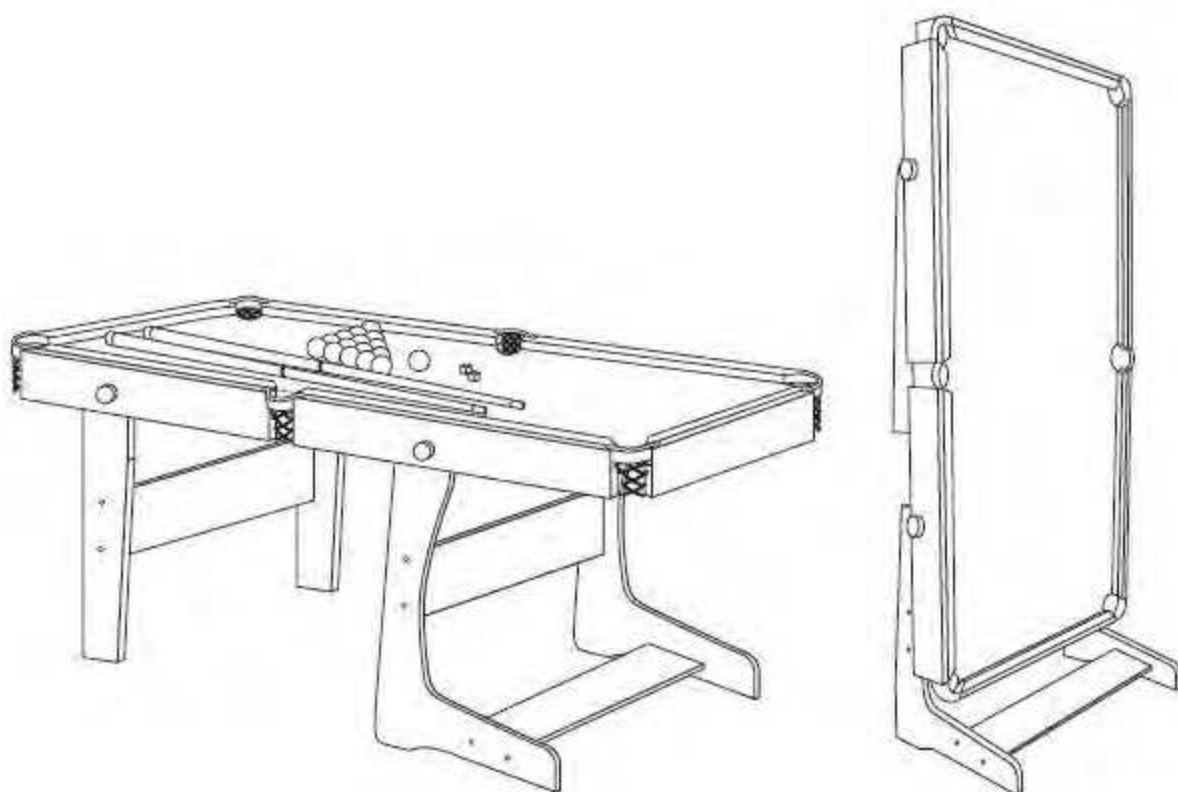
[Игровой стол - бильярд DFC Action - читать отзывы](#)



# ИГРОВОЙ СТОЛ DFC

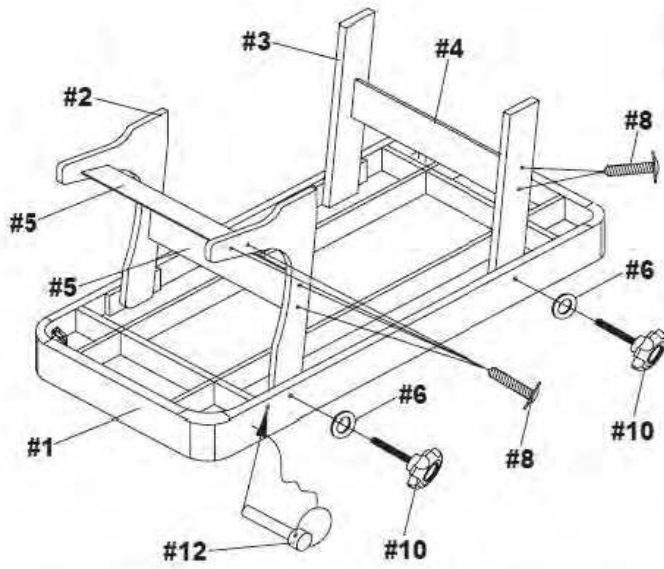
Артикул: SB-BT-02

Модель: ACTION

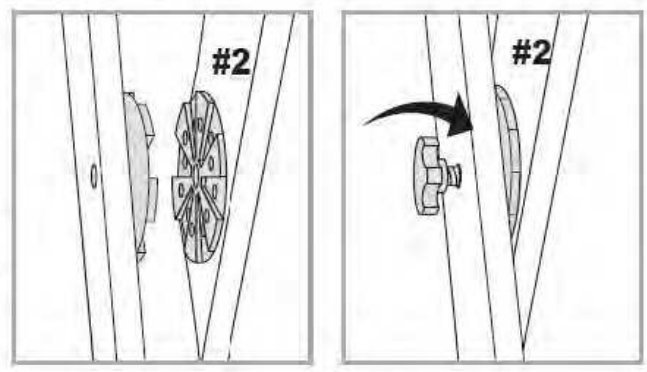


## **ИНСТРУКЦИЯ ПО СБОРКЕ**

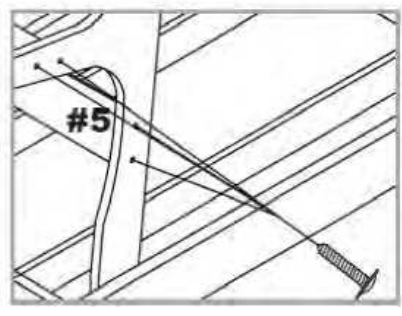
---



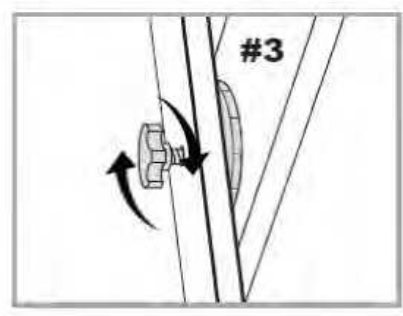
**ШАГ 1**



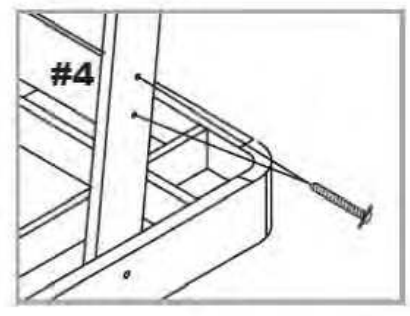
**ШАГ 2**



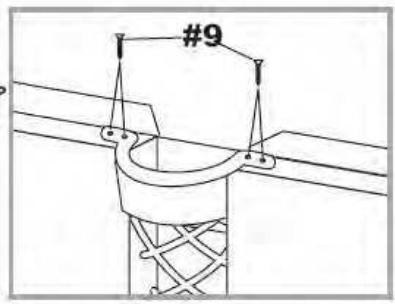
**ШАГ 3**



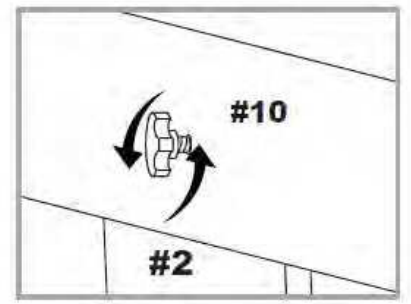
**ШАГ 4**



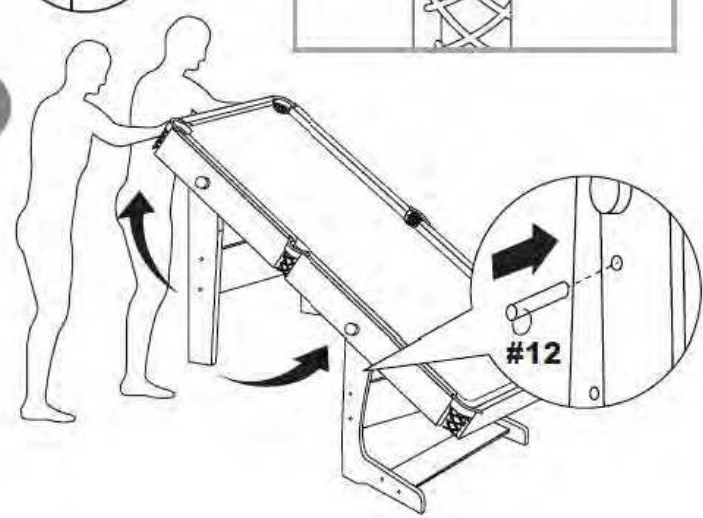
**ШАГ 6**



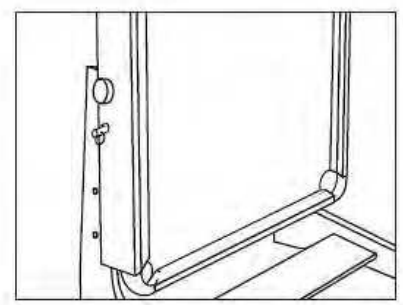
**ШАГ 7**



**ШАГ 8**



**ШАГ 9**



# ИНСТРУКЦИЯ ПО СБОРКЕ

## Шаг 1

Переверните стол вверх ногами. Расположите одну из угловых опорных ножек (#2) во внутренней части стола. Совместите отверстия на ножке и корпусе стола. Убедитесь, что ножка плотно прилегает к корпусу. Затем прикрепите ножку при помощи болта (#10) и шайбы (#6). Повторите вышеуказанные действия для установки второй опорной ножки (#2).

## Шаг 2

Установите панель Б (#5) между угловыми опорными ножками (#2), закрепите панель при помощи винтов (#8).

## Шаг 3

В другой части стола установите две прямые опорные ножки (#3). Убедитесь, что ножки плотно прилегают к корпусу стола, после чего закрепите их, используя болты (#10) и шайбы (#6).

## Шаг 4

Установите панель А (#4) между прямыми опорными ножками (#3), закрепите панель при помощи винтов (#8).

## Шаг 5

Проверьте все крепежи, убедитесь, что они надёжно затянуты. Затем переверните стол и поставьте его на ножки. Для выполнения данного шага требуется не менее двух взрослых людей.

## Шаг 6

Прикрепите скобы (#9) к корпусу стола при помощи винтов (#9). Затем установите в корпус два стопорных штифта (#12) – отверстия для штифтов расположены рядом с угловыми опорными ножками (#2).

## Шаг 7

Для того, чтобы сложить бильярдный стол, необходимо ослабить болты на угловых опорных ножках (#2), предварительно убрав со стола все аксессуары и принадлежности для игры. Не выкручивайте болты полностью.

## Шаг 8

Для выполнения данного шага Вам понадобится не менее двух взрослых людей. Возьмитесь за ту часть стола, которая опирается на прямые ножки (#2), и медленно поднимите её. После того, как тренажёр будет установлен в вертикальное положение, закрепите опорные ножки (#3) при помощи стопорных штифтов (#12), установив штифты в отверстия между угловыми опорными ножками и корпусом стола.

## Шаг 9

Осторожно затяните болты на угловых ножках (#2). После этого ослабьте болты на прямых ножках (#3), чтобы Вы могли их сложить.

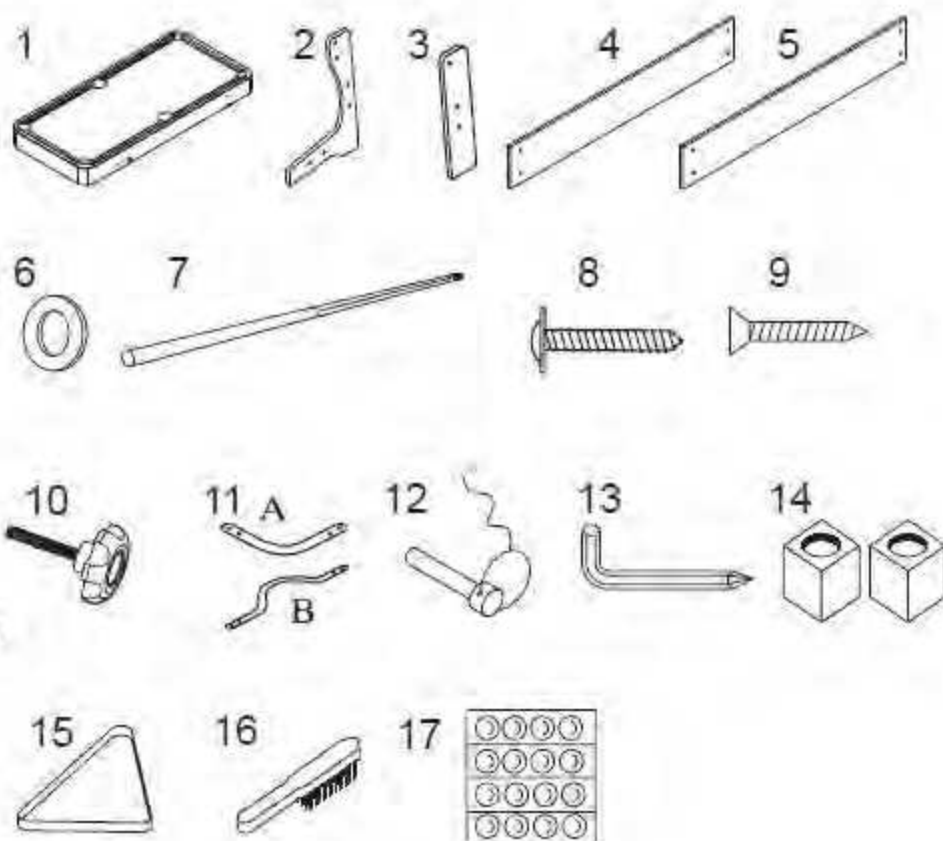
## Шаг 10

Складывать и раскладывать бильярдный стол необходимо обязательно при помощи второго человека, не выполняйте данные действия в одиночку. Убедитесь, что вокруг тренажёра достаточно свободного места. Каждый раз проверяйте, чтобы все крепежи были надёжно затянуты. Во избежание травм проявляйте особую осторожность, когда тренажёр находится в сложенном состоянии.



# СПЕЦИФИКАЦИЯ

1. Корпус (1 шт.)
2. Угловая ножка (2 шт.)
3. Прямая ножка (2 шт.)
4. Панель А (1 шт.)
5. Панель Б (2 шт.)
6. Шайба (4 шт.)
7. Кий (2 шт.)
8. Винт (12 шт.)
9. Винт (24 шт.)
10. Болт (4 шт.)
11. Скоба бильярдной лузы (1 компл.)
12. Стопорный штифт (2 шт.)
13. Шестигранник (1 шт.)
14. Мел (2 шт.)
15. Треугольник (1 шт.)
16. Щетка (1 шт.)
17. Бильярдные шары (1 комплект)



**Внимание:** В комплект входят мелкие детали, есть вероятность удушья. Не подпускайте к изделию детей младше 3-х лет.

- Сборка тренажёра должна выполняться исключительно взрослыми. Перед тем, как приступить к сборке, ознакомьтесь со всеми инструкциями, представленными в данном руководстве. Будьте осторожны при распаковке и сборке изделия, в комплект входят детали с острыми краями. Во время сборки держите все детали, упаковочные пакеты и крепежи подальше от детей.

- Дети могут находиться возле тренажёра только под присмотром взрослых.

- Не позволяйте детям взбираться на стол.

- Сохраните все детали и упаковочные материалы для дальнейшего использования. Держите их в недоступном для детей месте. Упаковочные материалы не являются игрушкой.

- Перед тем, как подпустить детей к тренажёру, уберите все упаковочные материалы, ярлыки и провода.

- Цвет и дизайн игрового стола могут отличаться от того, что изображено на фотографиях.