

Инструкция

Игровой стол - бильярд DFC Vortex

Полезные ссылки:

[Игровой стол - бильярд DFC Vortex - смотреть на сайте](#)

[Игровой стол - бильярд DFC Vortex - читать отзывы](#)



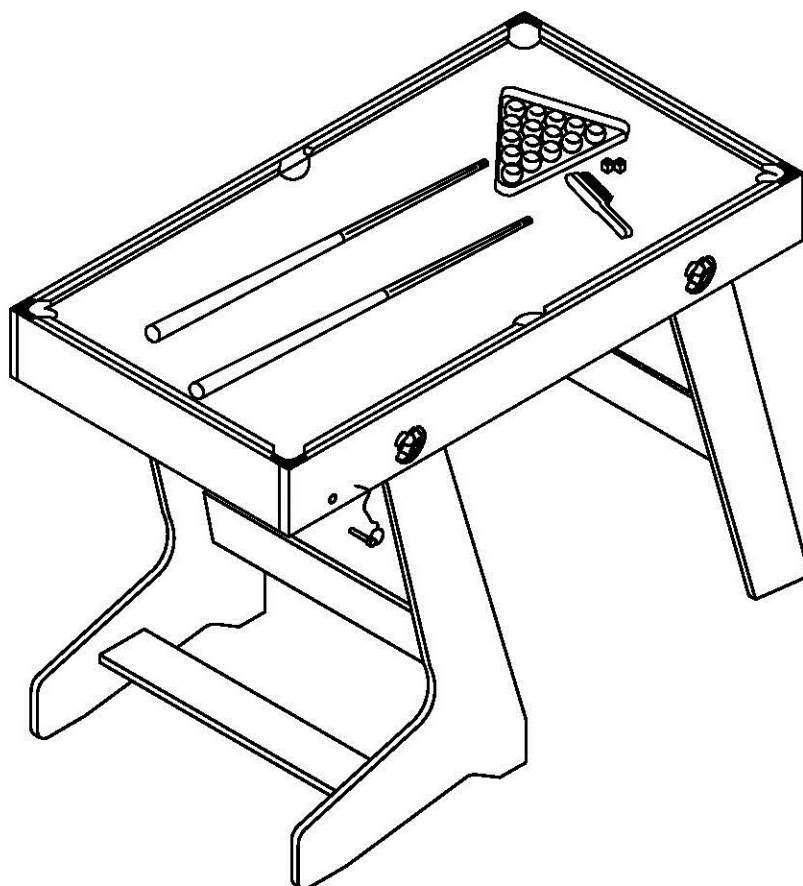
ИГРОВОЙ СТОЛ - БИЛЬЯРД

DFC

Артикул:

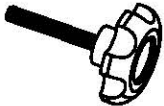

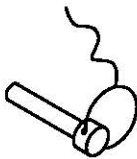



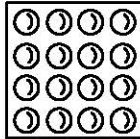
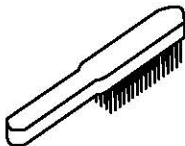

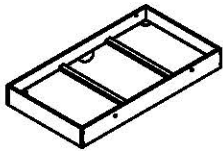


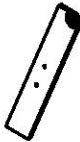
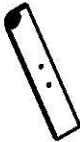
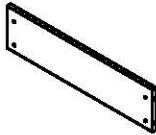

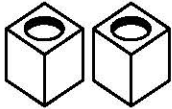
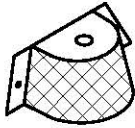
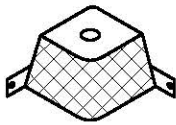
SB-BT-02LSSC

SB-BT-02LSVT



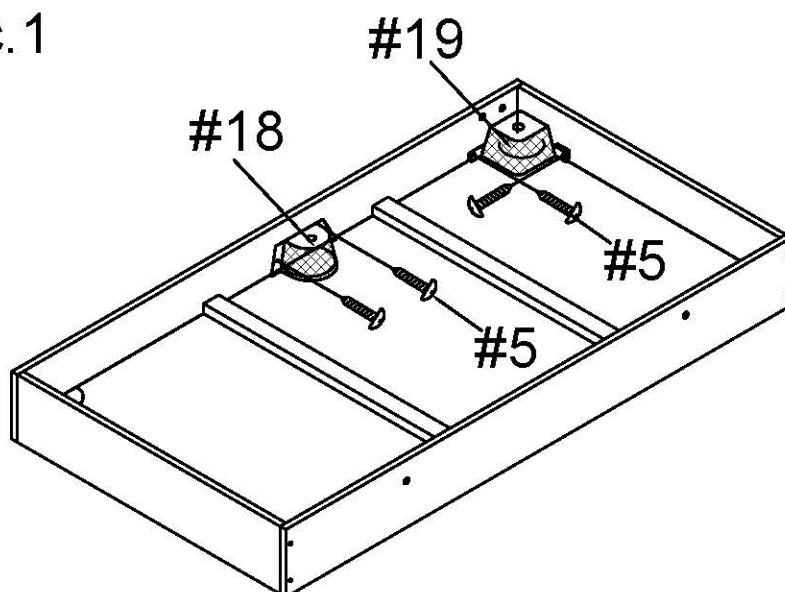
РУКОВОДСТВО ПО СБОРКЕ

СБОРОЧНЫЕ ЕДИНИЦЫ

<p>#1</p>  <p>Болт 4 шт</p>	<p>#2</p>  <p>16мм Шайба 4 шт</p>	<p>#3</p>  <p>Штифт фиксирующий 2 шт</p>	<p>#4</p>  <p>4x38мм Винт с полукруглой головкой 12 шт</p>
<p>#5</p>  <p>4x12мм Винт с полукруглой головкой 12 шт</p>	<p>#6</p>  <p>Шестигранник 1 шт</p>	<p>#7</p>  <p>Бильярдные шары 1 набор</p>	<p>#8</p>  <p>Щетка 1 шт</p>
<p>#9</p>  <p>Кий 2 шт</p>	<p>#10</p>  <p>Бильярдное поле 1 шт</p>	<p>#11</p>  <p>Левая нога А 1 шт</p>	<p>#12</p>  <p>Левая нога В 1 шт</p>
<p>#13</p>  <p>Правая нога А 1 шт</p>	<p>#14</p>  <p>Правая нога А 1 шт</p>	<p>#15</p>  <p>Панель 3 шт</p>	<p>#16</p>  <p>Треугольник 1 шт</p>
<p>#17</p>  <p>Мел 2 шт</p>	<p>#18</p>  <p>Боковая луза 2 шт</p>	<p>#19</p>  <p>Угловая луза 4 шт</p>	

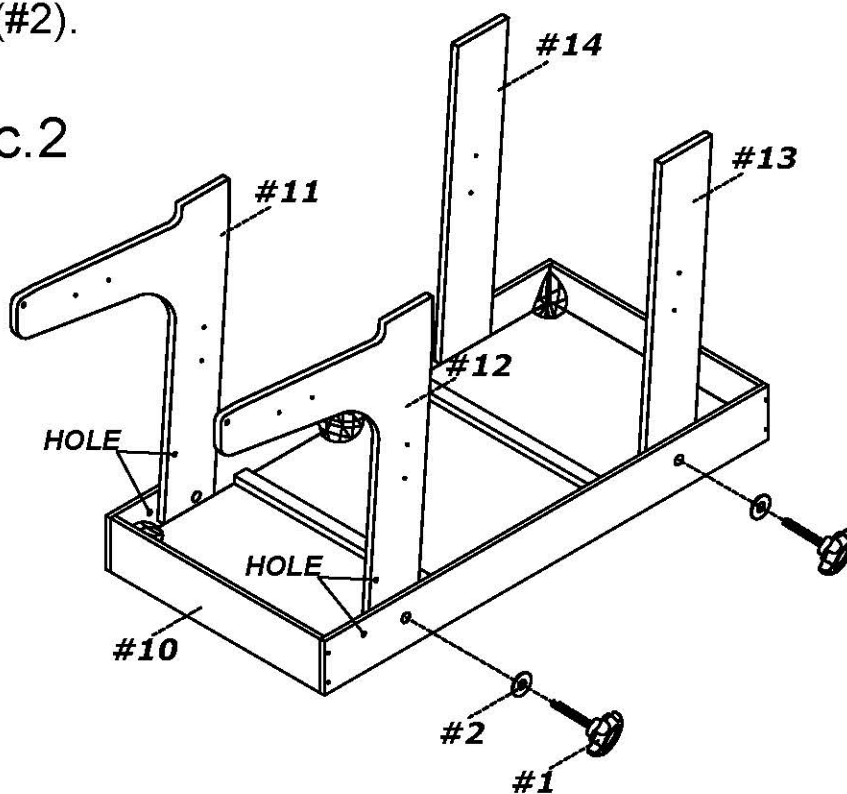
Шаг 1-прикрепите лузы #18 и #19 с помощью винтов #5.

Рис.1



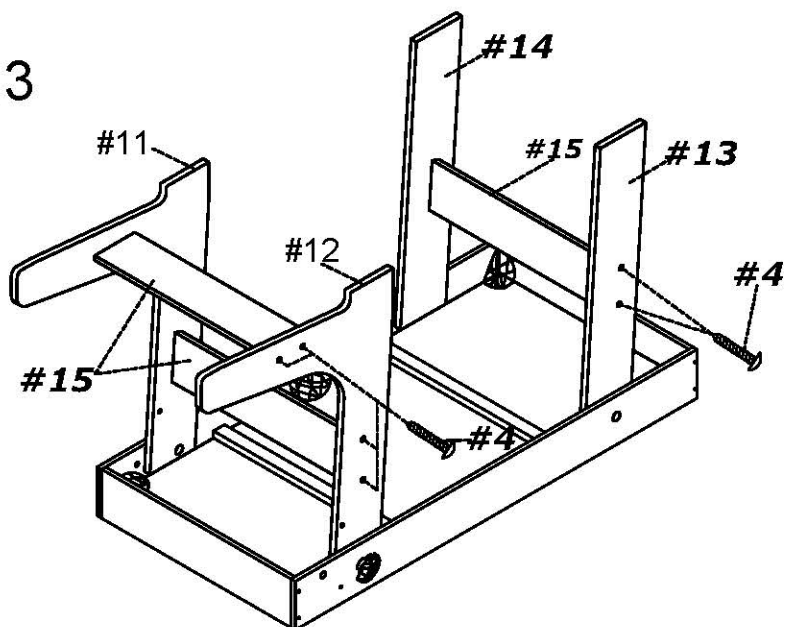
Шаг 2 - переверните предварительно собранный стол (#10) и прикрепите ножки (#11/#12/#13/#14) с помощью болтов #1 и шайб (#2).

Рис.2



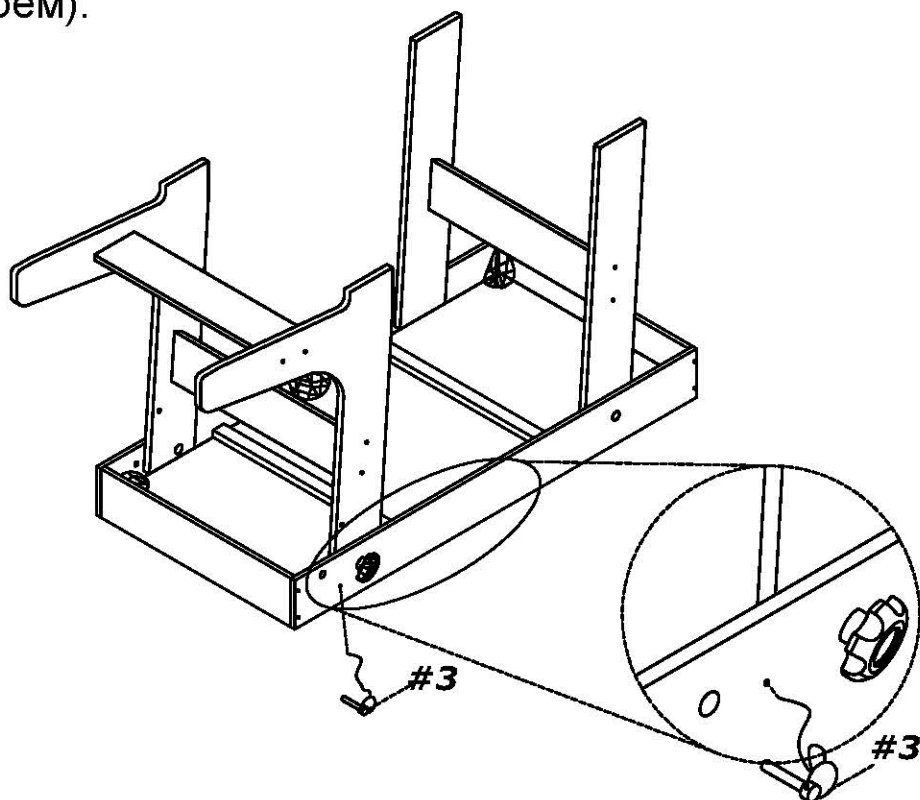
Шаг 3- прикрепите панели (#15) с помощью винтов (#4).

Рис.3



Шаг 4- аккуратно вставьте фиксирующий штифт в желтые отверстия на корпусе стола сбоку, данные желтые метки указывают на местоположение штифтов (#3). (выполняйте этот шаг вдвоем).

Рис.4



Шаг 5- Слегка открутите болты #1 с обеих сторон стола. Вдвоем осторожно поднимите стол в вертикальное положение. После этого вставьте фиксирующие штифты #3 в отверстия сбоку между наклонными ножками и основным корпусом стола. Осторожно затяните болты на наклонных ножках и ослабьте болты на прямых ножках, чтобы ножки можно было сложить относительно стола. Каждый раз, когда стол складывается/раскладывается, убедитесь, что вы собираетесь выполнять эту процедуру вдвоем. Убедитесь, что вокруг стола нет препятствий, и после завершения процедуры снова затяните все болты и винты. Будьте осторожны, когда стол находится в вертикальном положении.

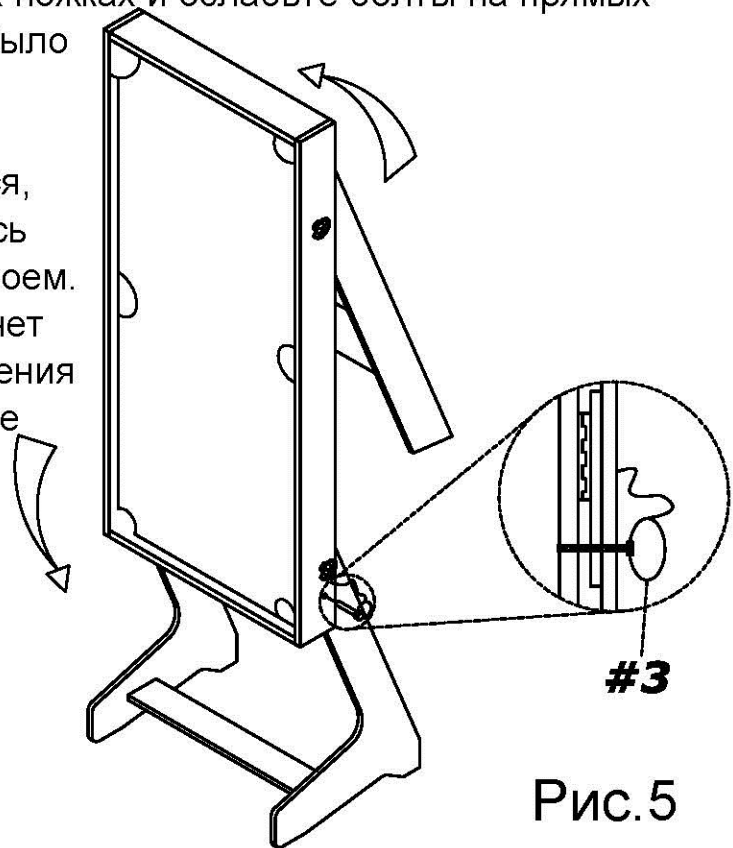


Рис.5

1. Длина кия - 91 см. Материал кия - дерево.
2. Размер шаров - 38 мм (диаметр). Материал шаров – смола.