

Инструкция

Игровой стол - футбол Contest

Полезные ссылки:

[Игровой стол - футбол Contest - смотреть на сайте](#)

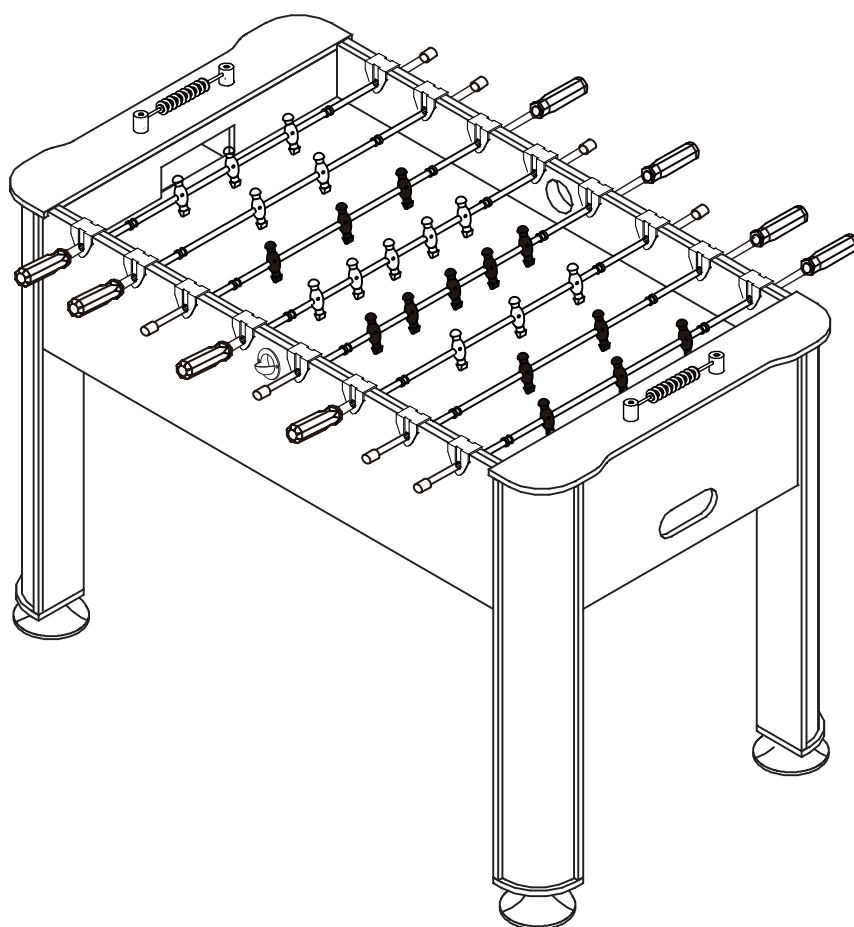
[Игровой стол - футбол Contest - читать отзывы](#)

Инструкция по сборке и эксплуатации

51.206.05.0

Игровой стол - футбол

Contest



Изготовитель: «XINGRUN SPORT GOODS CO.,LTD» Китай
Адрес изготовителя: NO.5 Road Chikan, SHIPAI TOWN,DONGGUAN CITY,
GUANGDONG PROVINCE, Китай.

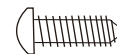
СПИСОК КРЕПЕЖЕЙ (В масштабе)



Н1 - Винт с крестообразной плоской шляпкой
3.5 мм x 35 мм
(8 шт)



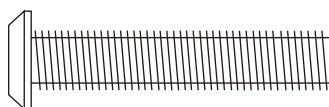
Н2 - Винт с крестообразной плоской шляпкой
3.5 мм x 18 мм
(4 шт)



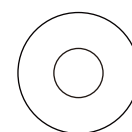
Н3 - Винт с крестообразной круглой шляпкой
3.5 мм x 12 мм
(12 шт)



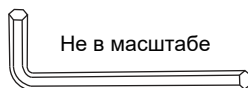
Н4 - Винт с крестообразной круглой шляпкой
3.5 мм x 28 мм
(16 шт)



Н5 - Болт с шестигранной шляпкой
6 мм x 40 мм
(16 шт)



Н6 - Плоская шайба
6.5 мм x 18 мм
(16 шт)



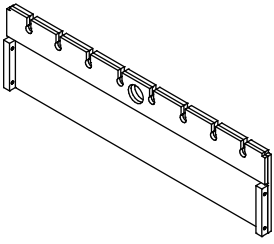
Т1 - Шестигранный ключ
(1 шт)

СПИСОК АКСЕССУАРОВ (Не в масштабе)

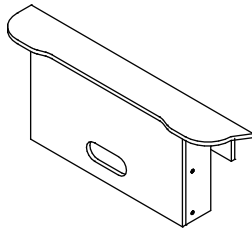


А1- Футбольный мячик (2 шт)

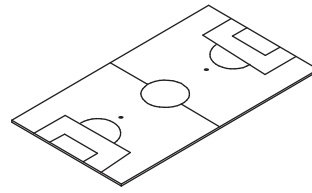
СПИСОК КОМПЛЕКТУЮЩИХ (Не в масштабе)



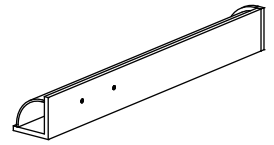
P1 - Длинная боковая панель (2 шт)



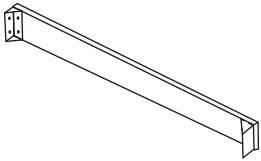
P2 - Торцевая панель с воротами (2 шт)



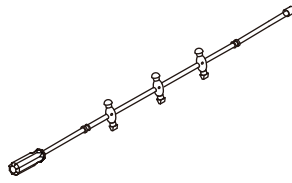
P3 - Игровое поле (1 шт)



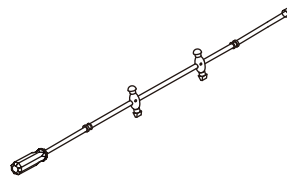
P4 - Ножка (4 шт)



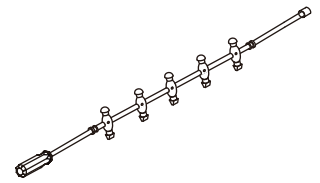
P5 - Опора для игрового поля (2 шт)



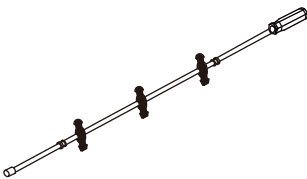
P6 - Штанга для трех белых игроков в сборе (2 шт)



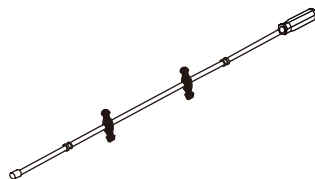
P7 - Штанга для двух белых игроков в сборе (1 шт)



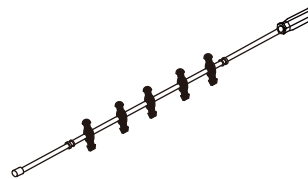
P8 - Штанга для пяти белых игроков в сборе (1 шт)



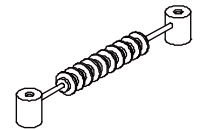
P9 - Штанга для трех красных игроков в сборе (2 шт)



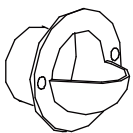
P10 - Штанга для двух синих красных в сборе (1 шт)



P11 - Штанга для пяти красных игроков в сборе (1 шт)



P12 - Механические счеты (2 шт)



P13 - Лоток для вброса мяча (2 шт)



P14 - Быстроразъемная втулка - штекер (16 шт)



P15 - Опора для ножки (4 шт)

НЕОБХОДИМЫЕ ЗАПЧАСТИ:

- 4 шт - Н1 Винт с крестообразной плоской шляпкой
- 2 шт - P1 Длинная боковая панель
- 1 шт - P2 Торцевая панель с воротами

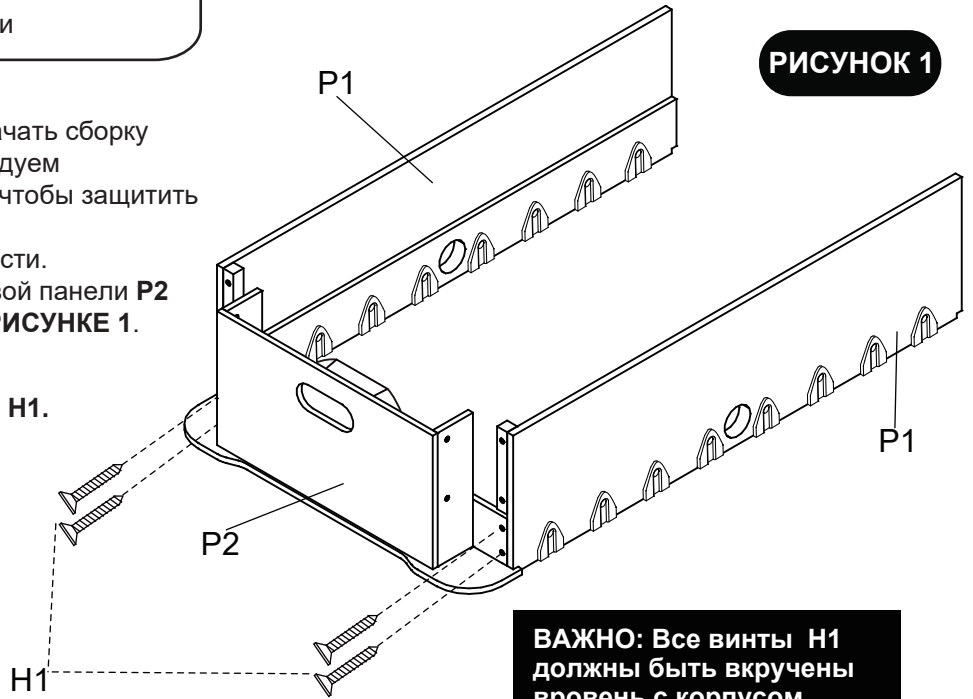
ШАГ 1:

Найдите чистое, ровное место, чтобы начать сборку вашего футбольного стола. Мы рекомендуем устанавливать стол на крышке коробки, чтобы защитить детали во время сборки.

Важно собрать стол на ровной поверхности.

Прикрепите боковые панели P1 к торцевой панели P2 с помощью винтов Н1, как показано на РИСУНКЕ 1.

Затяните, но не прокручивайте винты Н1.



ВАЖНО: Все винты Н1 должны быть вкручены ровно с корпусом.

НЕОБХОДИМЫЕ ЗАПЧАСТИ:

- 1 шт - P3 Игровое поле

! ОСТОРОЖНО:

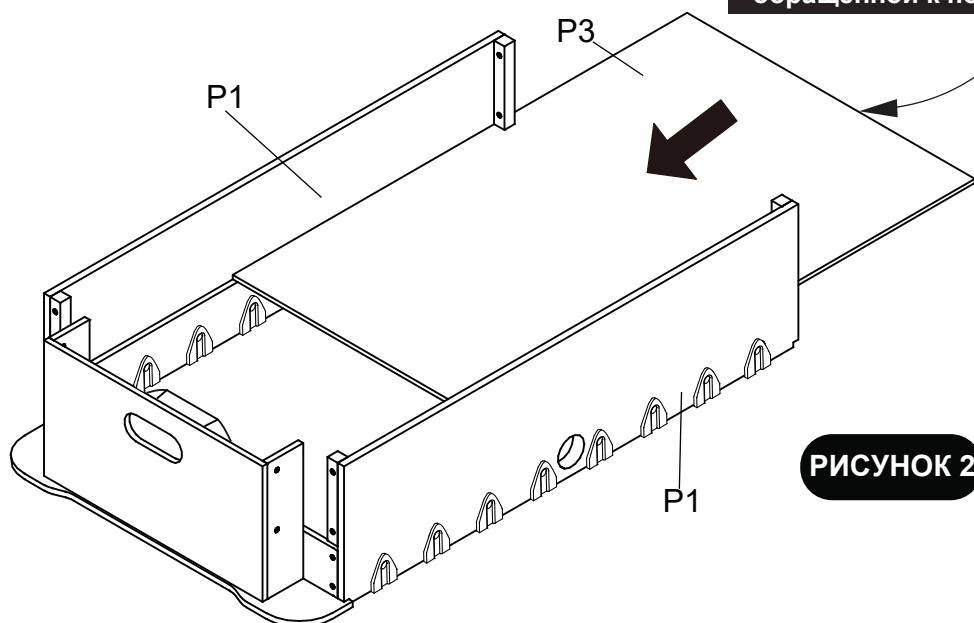
ДЛЯ ЭТОГО ШАГА ТРЕБУЕТСЯ ДВОЕ ИЛИ БОЛЕЕ ВЗРОСЛЫХ. ОСТОРОЖНО ВСТАВЬТЕ ИГРОВОЕ ПОЛЕ P3 В ПАЗЫ НА БОКОВЫХ ПАНЕЛЯХ P1.

ШАГ 2:

Вставьте игровое поле P3 в пазы на боковых панелях P1, как показано на РИСУНКЕ 2.

ПРИМЕЧАНИЕ:

Изображение игрового поля на нижней стороне, обращенной к полу



ШАГ 3:

Прикрепите торцевые панели **P2** к боковым панелям **P1** с помощью винтов **H1**, как показано на **РИСУНКЕ 3**.

Затяните, но не прокручивайте винты.

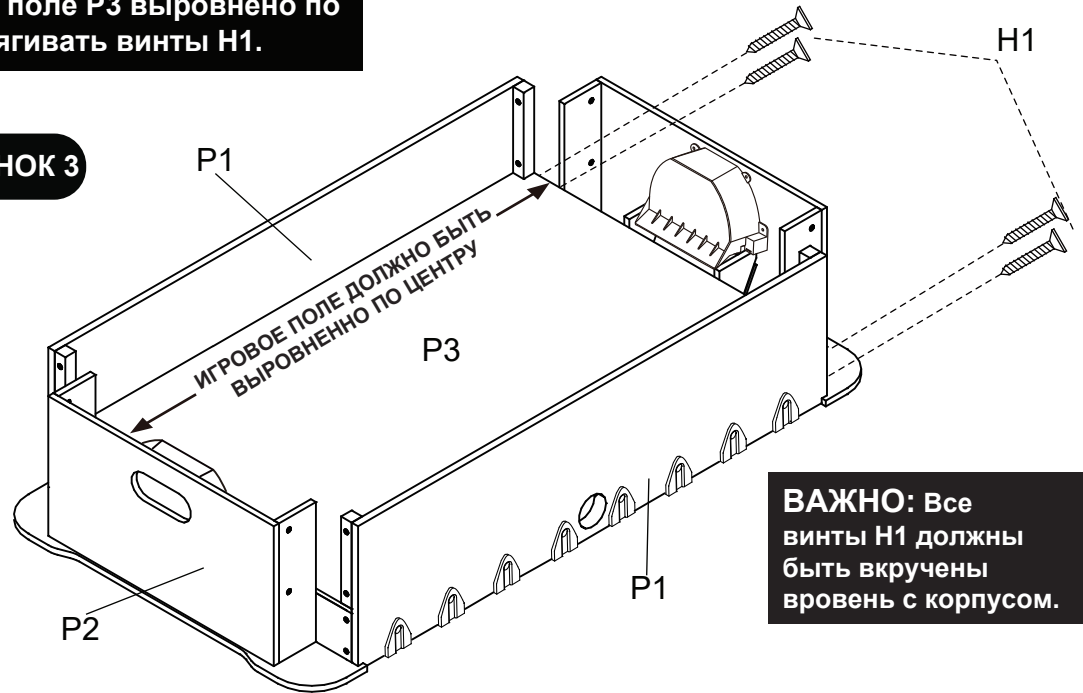
НЕОБХОДИМЫЕ ЗАПЧАСТИ:

- 4 шт - **H1** Винт с крестообразной плоской шляпкой
- 1 шт - **P2** Торцевая панель с воротами

ВАЖНО:

Убедитесь, что игровое поле **P3** выровнено по центру, прежде чем затягивать винты **H1**.

РИСУНОК 3



ШАГ 4:

Выровняйте и прикрепите игровое поле **P3** к корпусу, используя предварительно просверленные отверстия, при помощи винтов **H4**, как показано на **РИСУНКЕ 4**.

Затяните, но не прокручивайте винты.

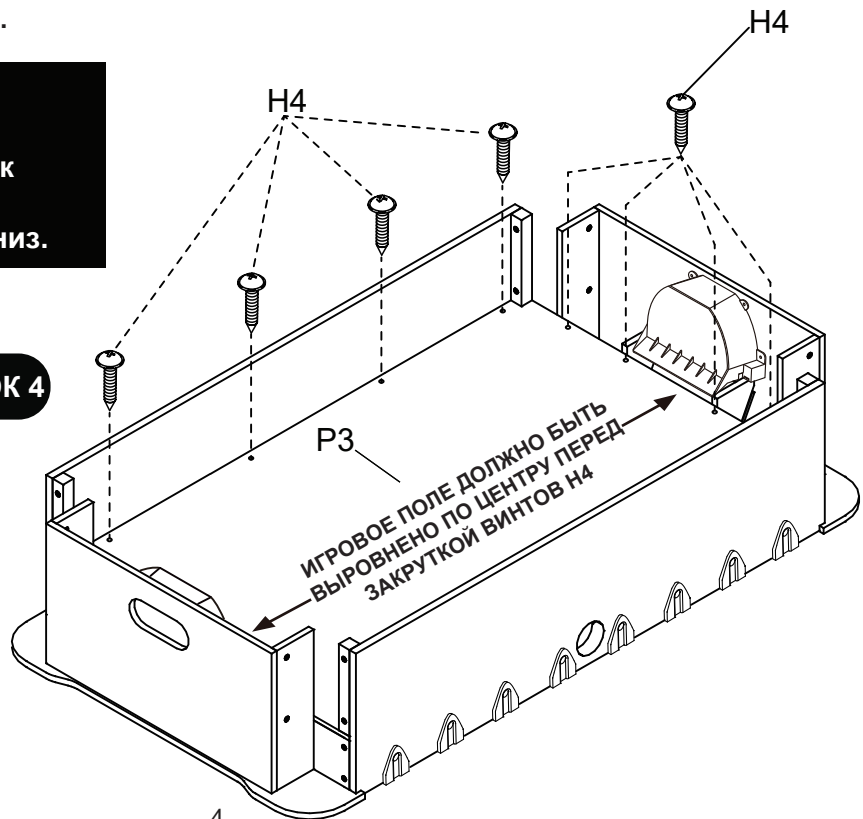
НЕОБХОДИМЫЕ ЗАПЧАСТИ:

- 16 шт - **H4** Винт с крестообразной круглой шляпкой

ВАЖНО:

Пожалуйста, убедитесь, что вы закрутили винты **H4** точно так, как показано на **РИСУНКЕ 4**. Винты должны быть вкручены прямо вниз.

РИСУНОК 4



НЕОБХОДИМЫЕ ЗАПЧАСТИ:

8 шт - Н3 Винт с крестообразной
круглой шляпкой
2 шт - P5 Опора для игрового поля

ПРИМЕЧАНИЕ:
Контрольные
отверстия на
боковых панелях

ШАГ 5:

Прикрепите опору игрового поля P5 к боковым панелям, используя направляющие отверстия с помощью винтов Н3, как показано на РИСУНКЕ 5.

Затяните, но не прокручивайте винты.

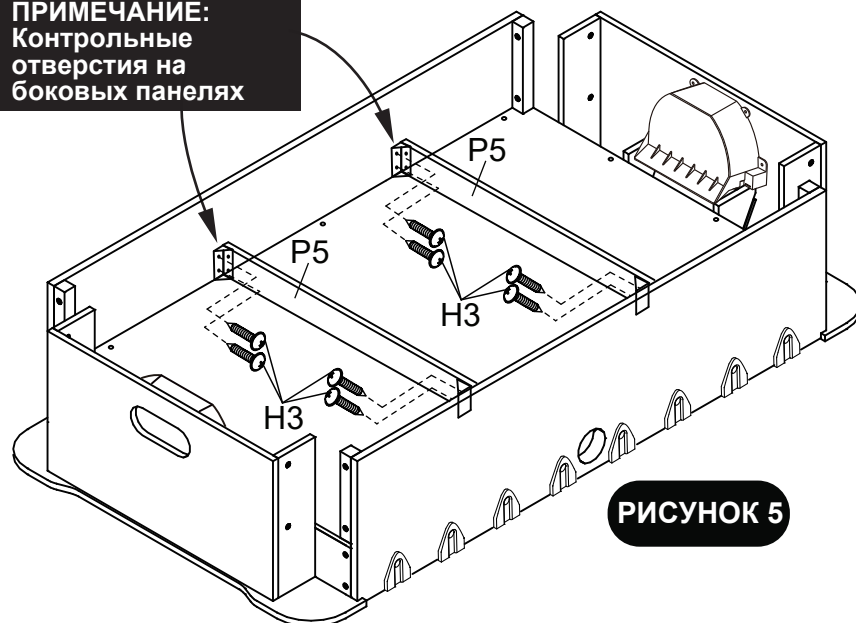


РИСУНОК 5

НЕОБХОДИМЫЕ ЗАПЧАСТИ:

16 шт - Н5 Болт с шестигранной шляпкой	1 шт - Т1 Шестигранный ключ
4 шт - P4 Ножка	16 шт - Н6 Плоская шайба

ШАГ 6:

Прикрепите ножки P4 к панелям P1 и P2 с помощью болтов Н5 и плоской шайбы Н6, как показано на РИСУНКЕ 6.

Используйте шестигранный ключ Т1, чтобы затянуть все болты Н5.

⚠ ОСТОРОЖНО:

ДЛЯ ЭТОГО ШАГА ТРЕБУЕТСЯ ДВОЕ ИЛИ БОЛЕЕ
ВЗРОСЛЫХ. ОСТОРОЖНО ПЕРЕВЕРНИТЕ СТОЛ И
ПОСТАВЬТЕ ЕГО НА НОЖКИ. БУДЬТЕ ОСТОРОЖНЫ. СТОЛ
ОЧЕНЬ ТЯЖЕЛЫЙ.

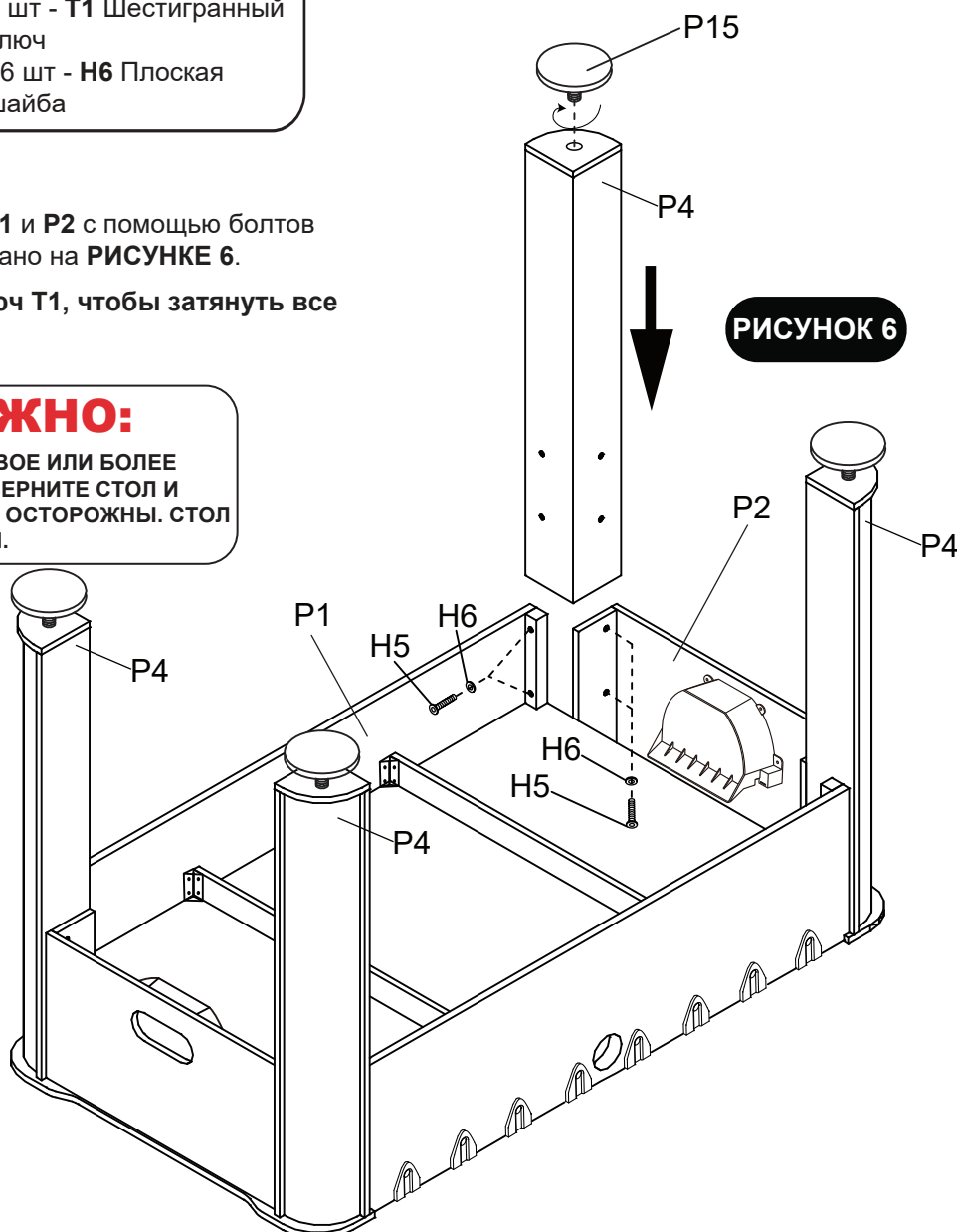


РИСУНОК 6

НЕОБХОДИМЫЕ ЗАПЧАСТИ:

2 шт - **P6** Штанга для трех белых игроков в сборе
 1 шт - **P8** Штанга для пяти белых игроков в сборе
 1 шт - **P10** Штанга для двух красных в сборе
 2 шт - **P12** Механические счеты
 2 шт - **P13** Лоток для вброса мяча
 16 шт - **P14** Быстроразъемная втулка - штекер

1 шт - **P7** Штанга для двух белых игроков в сборе
 2 шт - **P9** Штанга для трех красных игроков в сборе
 1 шт - **P11** Штанга для пяти красных игроков в сборе
 4 шт - **H2** Винт с крестообразной плоской шляпкой
 4 шт - **H3** Винт с крестообразной круглой шляпкой

ДЛЯ ПРОСТОТЫ СБОРКИ ИСПОЛЬЗУЕТСЯ ТЕХНОЛОГИЯ “БЫСТРОРАЗЪЕМНОЙ СБОРКИ СТЕРЖНЯ”.

ШАГ 7:

Поместите штанги с игроками во втулки корпуса в соответствии с приведенной ниже схемой размещения игроков.

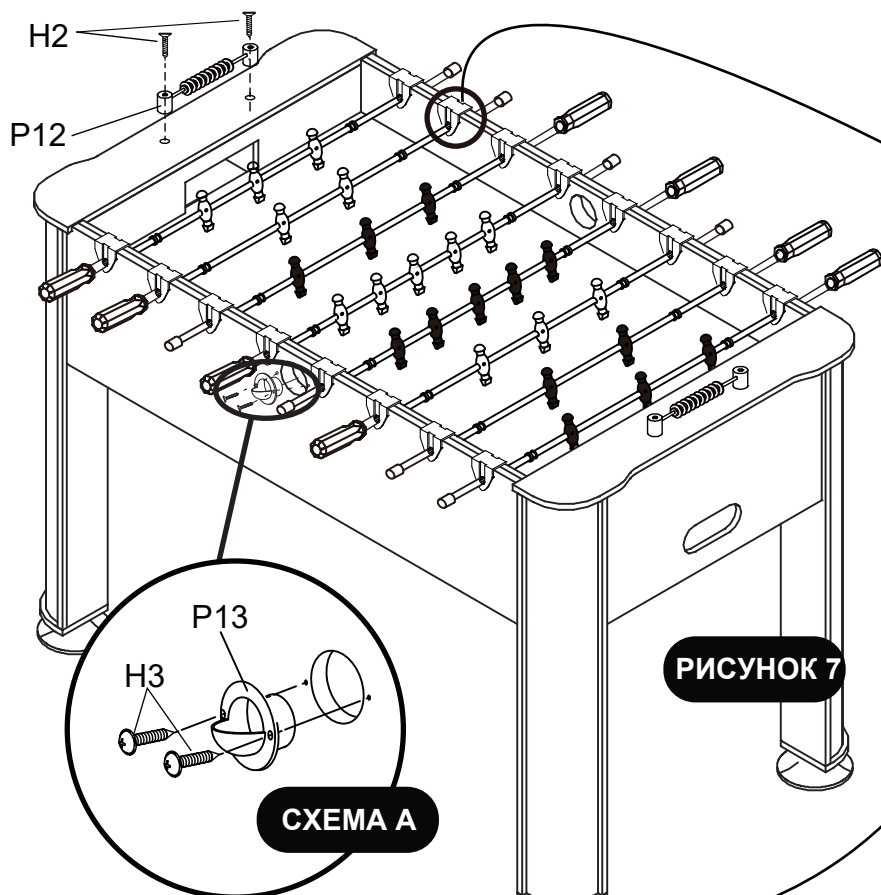
Защелкивающаяся быстроразъемная втулка - штекер **P14** вставляется во внутреннюю втулку, как показано на **СХЕМЕ В**.

ПРИМЕЧАНИЕ: С каждой стороны стола будет по четыре ручки штанг. Очень важно, чтобы вы установили штанги, как показано ниже, чтобы игроки были правильно размещены.

Прикрепите счеты **P12** к торцевым панелям **P2** с помощью винтов **H2**, как показано на **РИСУНКЕ 7**.

Прикрепите лотки для вброса мячей **P13** к панелям **P1** с помощью винтов **H3**, как показано на **СХЕМЕ А**.

Затяните, но не прокручивайте винты.



ПРИМЕЧАНИЕ: Нажимной язычок обращен внутрь, к внутренней части стола.

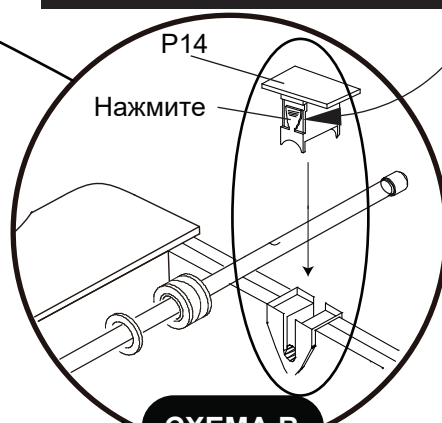


СХЕМА В

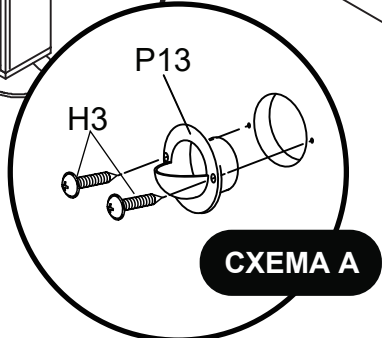
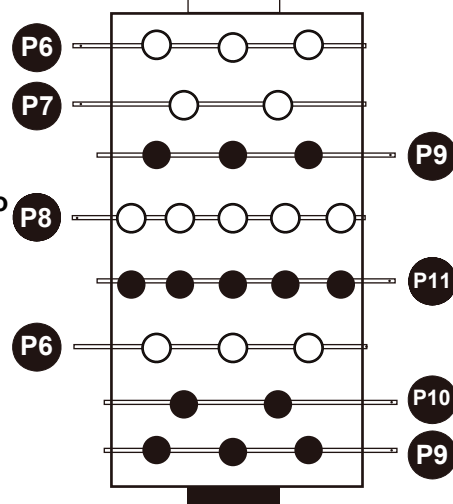


СХЕМА А



ПОРЯДОК ИГРОКОВ (ВИД СВЕРХУ)

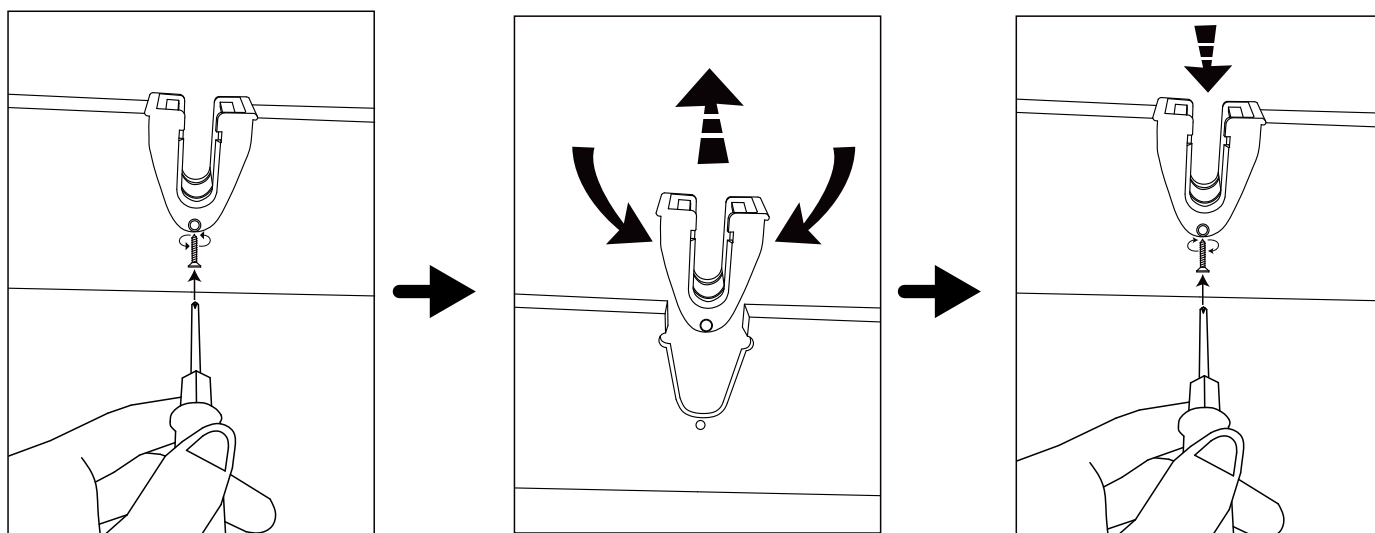


● = КРАСНЫЕ ИГРОКИ ○ = БЕЛЫЕ ИГРОКИ

Замена Внутренней Втулки

В случае небольшой вероятности того, что может потребоваться замена внутренней втулки стержня, пожалуйста, следуйте этим инструкциям.

1. Позвоните в наш отдел обслуживания клиентов по телефону , указанному на лицевой стороне вашего руководства по сборке, и запросите замену втулки.
2. Найдите и выверните крестовый винт во втулке, как показано на схеме.
3. Зажмите втулку вместе и вытяните втулку вверх и из паза, как показано на схеме.
4. Установите новую втулку и замените винт. Затяните, но не вынимайте винт.



Правила игры

Подбросьте Монетку - Бросок монеты решает, кто начинает игру в настольный футбол. Правило таково, что после того, как забит первый гол, команда, которая забила последней, получает право подавать следующий мяч. Это правило обеспечивает честность игры для обоих участников.

Запрещается Прокручивать Штанги - Прокручиванием считается вращение фигурки игрока на угол величиной более 360 градусов до и после удара по мячу. Это считается незаконным ходом в правилах футбола.

Запрещается трясти стол - Тряска стола — действие, когда игрок ударяет штангой о стену стола в попытке отвлечь или завладеть мячом. Правило состоит в том, что в любой момент игры не допускается сотрясение. Это не то же самое, что, когда игрок двигает штангами назад и вперед в попытке сыграть в обороне. Ключевым моментом этого правила является то, что игрок ударяется штангой о стенку стола с достаточной силой, чтобы отбросить мяч или отвлечь противника. Вот почему это субъективное правило, которое некоторые игроки в настольный футбол могут назвать более строгим.

Мертвая зона - Мяч считается попавшим в «мертвую зону», если он остановился в точке игрового поля, где ни одна из фигурок игроков не может до него дотянуться. Если мяч попадает в мёртвую зону в любом месте игрового поля между вратарем и второй линией, его следует вернуть в игру, выбросив в ближайший к «мертвой зоне» угол. Если мяч попадает в «мертвую зону» в любом месте игрового поля, первоначально выбранный подающий должен вернуть его в игру. Вращение мяча на одном месте в течение некоторого времени не считается его попаданием в «мертвую зону».

Вылет мяча за пределы стола - Если мяч покидает поверхность игрового поля и ударяется о посторонний предмет, объявляется положение «вне игры». Первоначально выбранный подающий должен вернуть мяч в игру. Если мяч закатывается в отверстие для подачи, а затем возвращается на игровое поле, считается, что он остается в игре.

Передача мяча - Если мяч удерживается фигуркой пятой линии, нельзя передать одной из фигурок третьей линии. Сначала мяч должен коснуться хотя бы двух фигурок противника