

Инструкция

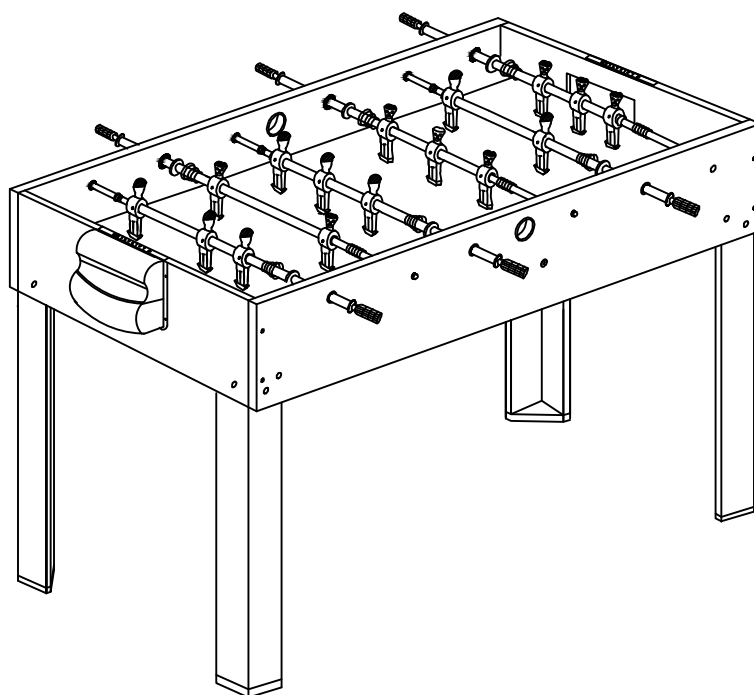
Игровой стол - футбол DFC Santos

Полезные ссылки:

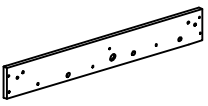
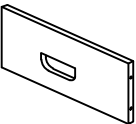







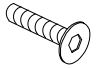




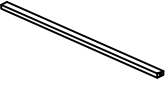
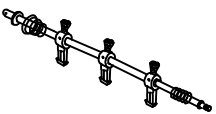




[Игровой стол - футбол DFC Santos - смотреть на сайте](#)

[Игровой стол - футбол DFC Santos - читать отзывы](#)

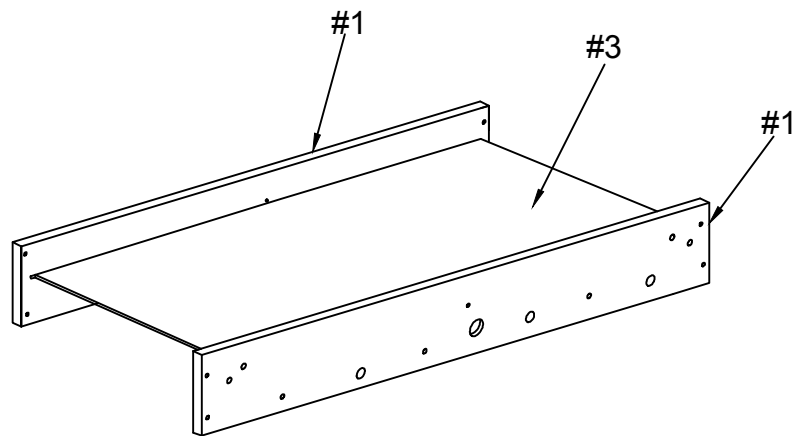
РУКОВОДСТВО ПО СБОРКЕ
СТОЛ ФУТБОЛ DFC
ES-ST-3620 SANTOS



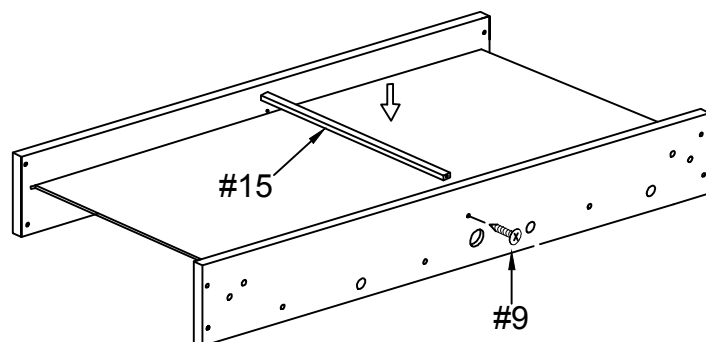
СБОРОЧНЫЕ ЕДИНИЦЫ

<p>#1</p>  <p>Боковая панель 2 шт</p>	<p>#2</p>  <p>Торцевая панель 2шт</p>	<p>#3</p>  <p>Игровое поле 1 шт</p>	<p>#4</p>  <p>Правая ножка 2 шт</p>	<p>#5</p>  <p>Левая ножка 2 шт</p>
<p>#6</p>  <p>Т4 *12мм Винт 8 шт</p>	<p>#7</p>  <p>1/4" Гайка 6 шт</p>	<p>#8</p>  <p>Винт 8 шт</p>	<p>#9</p>  <p>Винт 2 шт</p>	<p>#10</p>  <p>1/4" *1-3/8" Винт 12 шт</p>
<p>#11</p>  <p>1/4" * 19мм Шайба 12 шт</p>	<p>#12</p>  <p>Футбольный мячик 2шт</p>	<p>#13</p>  <p>Ловушка для мяча А 2 шт</p>	<p>#14</p>  <p>Ловушка для мяча В 2 шт</p>	<p>#15</p>  <p>Опора поля 1 шт</p>
<p>#16</p>  <p>3-местный стержень 6 шт</p>	<p>#17</p>  <p>Шестигранник 1 шт</p>	<p>#18</p>  <p>Ручка стержня 6 шт</p>	<p>#19</p>  <p>Шайба 6 шт</p>	<p>#20</p>  <p>1/4"*16мм Шайба 6шт</p>

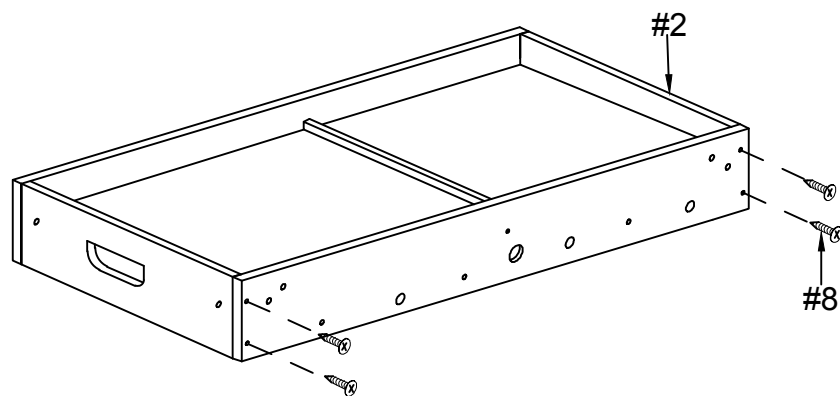
Шаг 1



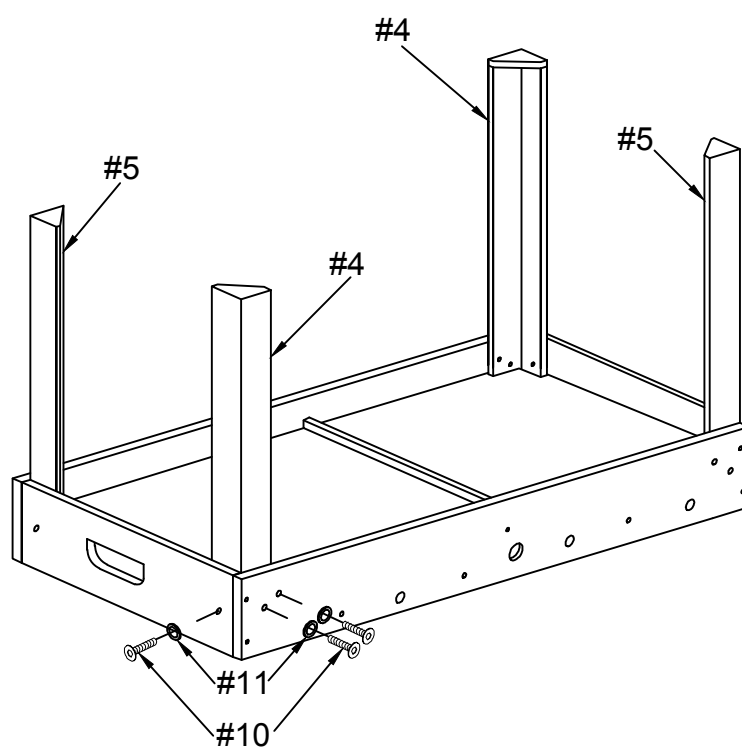
Шаг 2



Шаг 3



Шаг 4



Шаг 5

