

## **Инструкция**

### **Игровой стол - многофункциональный Tornado**

Полезные ссылки:

[Игровой стол - многофункциональный Tornado - смотреть на сайте](#)

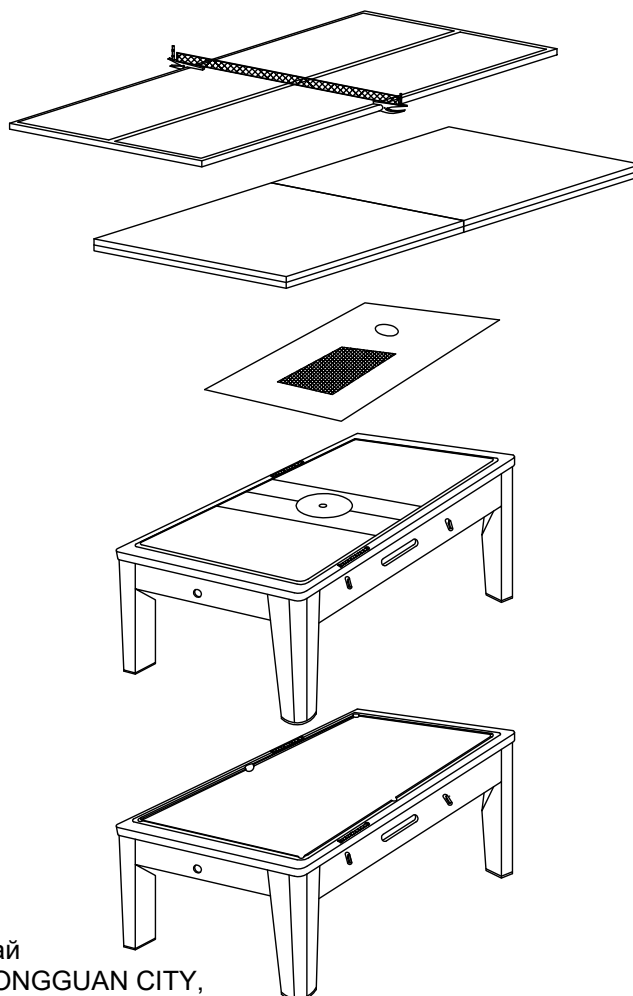
# Инструкция по эксплуатации

## 50.054.00.1

### TORNADO 7'

MULTI-GAME TABLE

Игровой стол -многофункциональный



#### Информация об изделии

Наименование/Модель: **Tornado 7"**

Серийный номер/артикул: 50.054.00.1

Характеристики и параметры:

Изготовитель: «XINGRUN SPORT GOODS CO.,LTD» Китай

Адрес изготовителя: NO.5 Road Chikan, SHIPAI TOWN,DONGGUAN CITY, GUANGDONG PROVINCE, Китай.

Дата изготовления: апрель 2018 года.

Уполномоченные изготовителем лица: ООО «Спорт Сервис»

Адрес: 194100, Санкт-Петербург, Кантемировская улица, дом 12, литер А, помещение 38-Н, 39-Н, комната 52

#### ТЕХНИЧЕСКИЕ ХАРАКТЕРИСТИКИ

1. Электропитание:

- переменный ток: 220В, 60 Гц

2. Потребляемая мощность: 48 Ватт

3. В комплект входит:

- 4 биты для аэрохоккея

- 4 шайбы для аэрохоккея

- 2 мелка для бильярда

- 2 кия для бильярда

- 1 треугольник для бильярда

- 1 щетка для бильярда

- 1 комплект шаров для бильярда (16 шт./компл.)

- 1 лопатка для фишек

- 2 ракетки для настольного тенниса

- 1 сетка для настольного тенниса

- 2 мяча для настольного тенниса

- 2 карты игральные


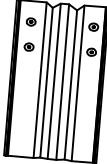
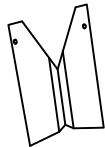

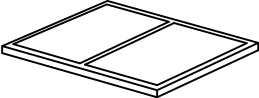

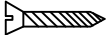
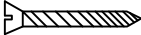

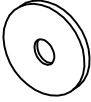
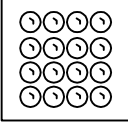

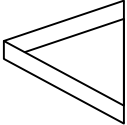


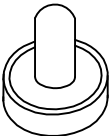
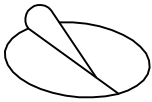

- 2 шарика для рулетки


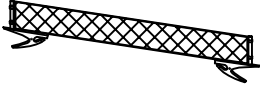
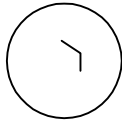

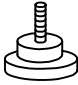


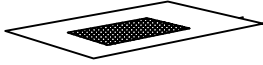
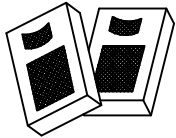




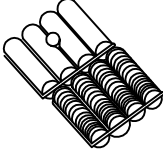
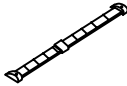

- 1 рулетка

- 1 набор фишек

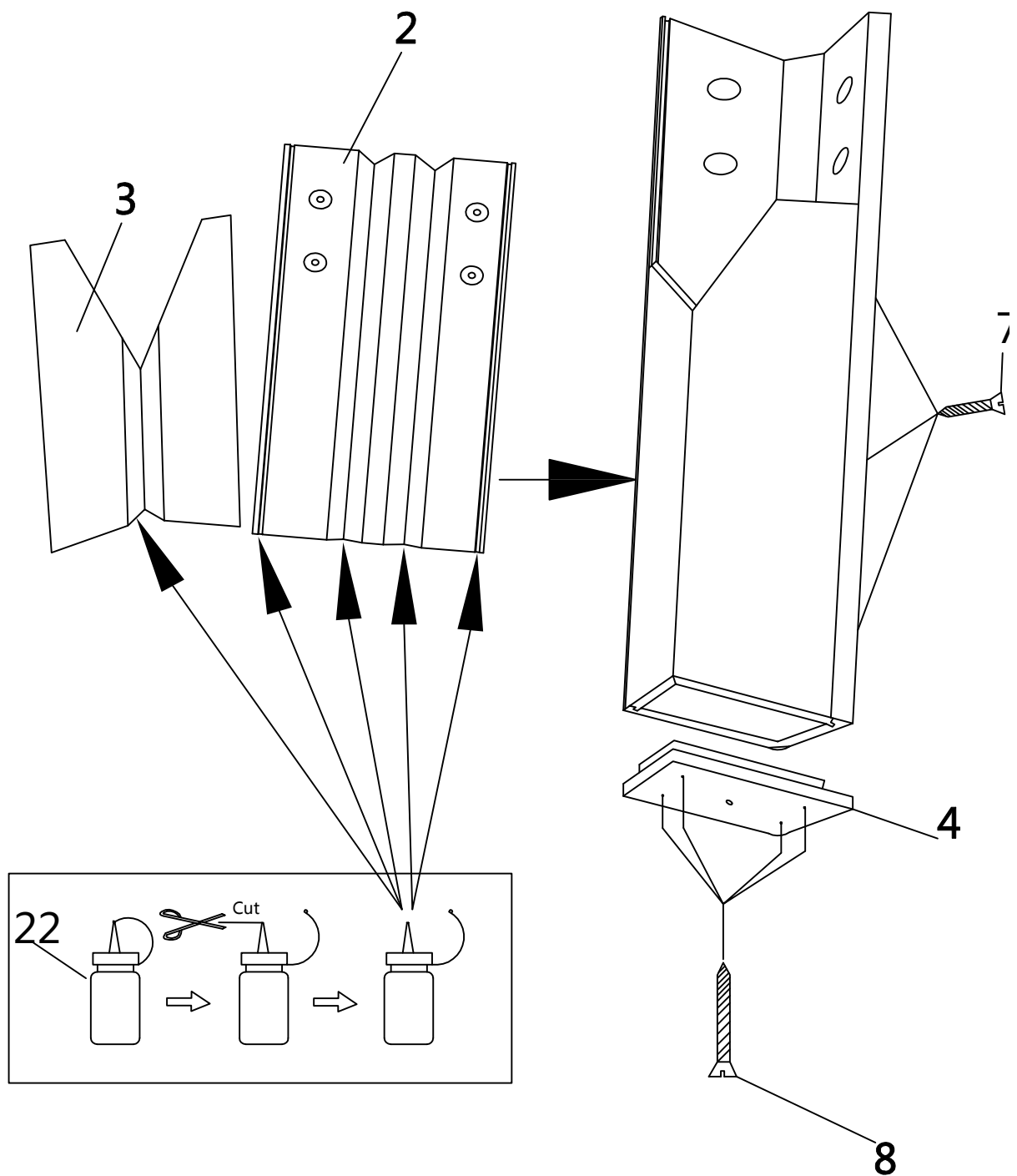
# EAC

## Список комплектующих

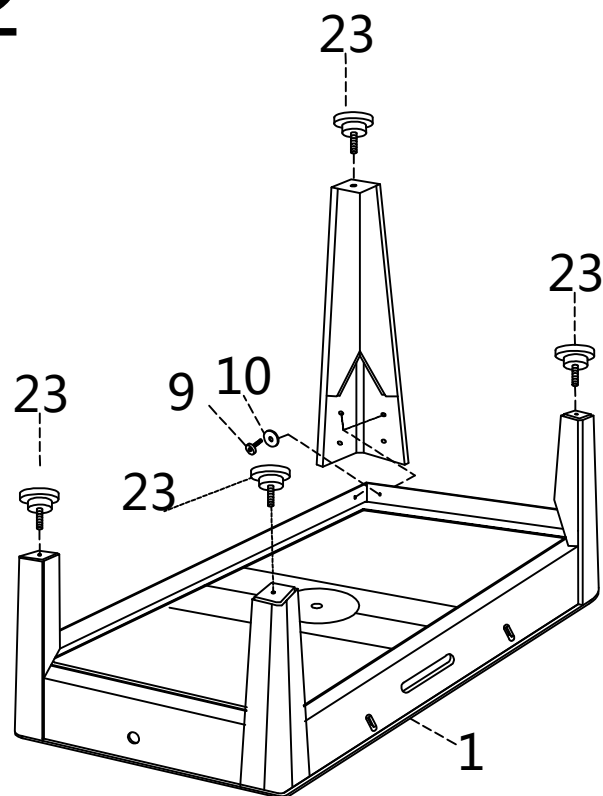
<p><b>#1</b></p>  <p>Игровое поле / каркас 1 шт.</p>	<p><b>#2</b></p>  <p>Элемент ноги (A) 4 шт.</p>	<p><b>#3</b></p>  <p>Элемент ноги (B) 4 шт.</p>
<p><b>#4</b></p>  <p>Элемент ноги (основание) 4 шт.</p>	<p><b>#5</b></p>  <p>Игровое поле для настольного тенниса (из 2 частей) 1 шт.</p>	<p><b>#6</b></p>  <p>Лопатка для фишек 1 шт.</p>
<p><b>#7</b></p>  <p>Винт 4x5/8" 24 шт.</p>	<p><b>#8</b></p>  <p>Винт 1-3/4" 16 шт.</p>	<p><b>#9</b></p>  <p>Болт 5/16"x1-1/4" 16 шт.</p>
<p><b>#10</b></p>  <p>Шайба 5/16" 16 шт.</p>	<p><b>#11</b></p>  <p>Комплект бильярдных шаров 1 шт.</p>	<p><b>#12</b></p>  <p>Кий для бильярда 2 шт.</p>
<p><b>#13</b></p>  <p>Треугольник для бильярда 1 шт.</p>	<p><b>#14</b></p>  <p>Мел для бильярда 2 шт.</p>	<p><b>#15</b></p>  <p>Щетка для бильярда 1 шт.</p>
<p><b>#16</b></p>  <p>Бита 4 шт.</p>	<p><b>#17</b></p>  <p>Подклейка для шайбы 12 шт.</p>	<p><b>#18</b></p>  <p>Шайба 4 шт.</p>

<p><b>#19</b></p>  <p>Ракетка для настольного тенниса 2 шт.</p>	<p><b>#20</b></p>  <p>Сетка для настольного тенниса 1 шт.</p>	<p><b>#21</b></p>  <p>Мяч для настольного тенниса 2 шт.</p>
<p><b>#22</b></p>  <p>Клей 1 шт.</p>	<p><b>#23</b></p>  <p>Опора регулируемая для ног 4 шт.</p>	<p><b>#24</b></p>  <p>Ключ шестигранный 1 шт.</p>
<p><b>#25</b></p>  <p>Обеденная крышка (из 2 частей) 1 шт.</p>	<p><b>#26</b></p>  <p>Игровое поле для казино и карточных игр 1 шт.</p>	<p><b>#27</b></p>  <p>Карты 2 шт.</p>
<p><b>#28</b></p>  <p>Соединительный штифт для настольного тенниса 6 мм 3 шт.</p>	<p><b>#29</b></p>  <p>Шарик для рулетки 2 шт.</p>	<p><b>#30</b></p>  <p>Соединительный штифт для обеденной крышки 9 мм 3 шт.</p>
<p><b>#31</b></p>  <p>Рулетка 1 шт.</p>	<p><b>#32</b></p>  <p>набор фишек 1 шт.</p>	<p><b>#33</b></p>  <p>Счеты 2 шт.</p>
<p><b>#34</b></p>  <p>Винт 4x1-1/8" 4 шт.</p>		

# Шаг 1

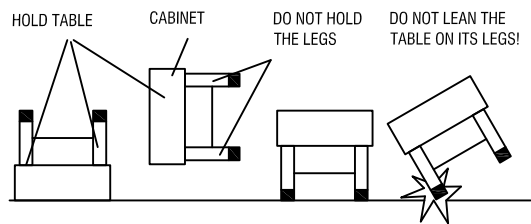


# Шаг 2

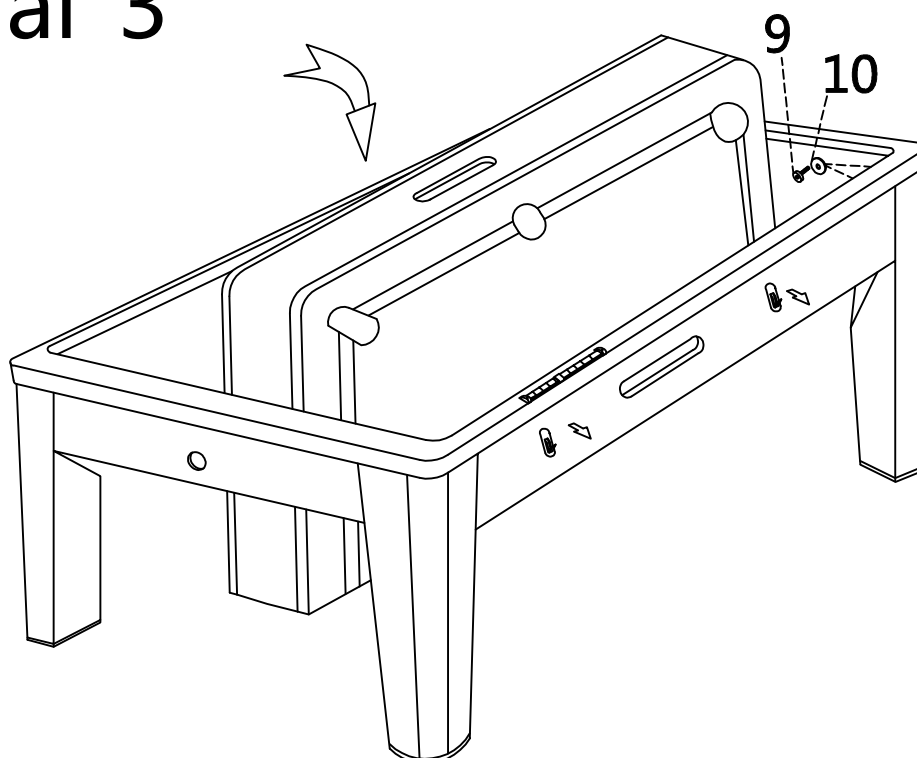


## Внимание!

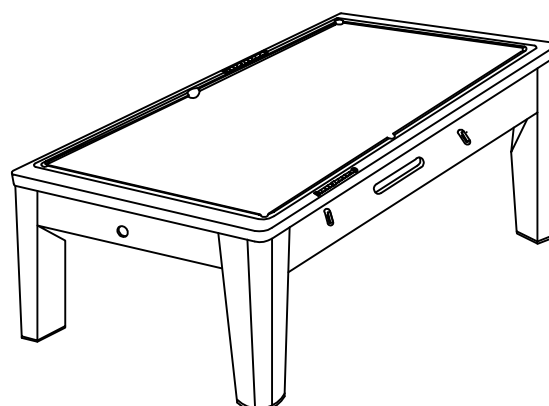
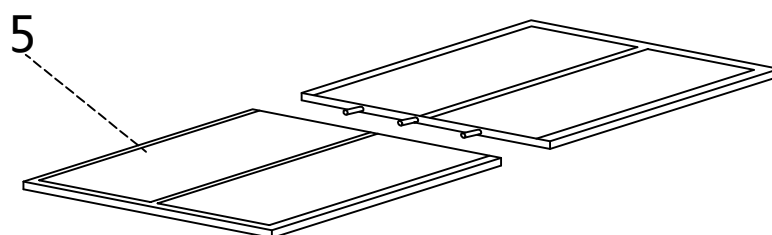
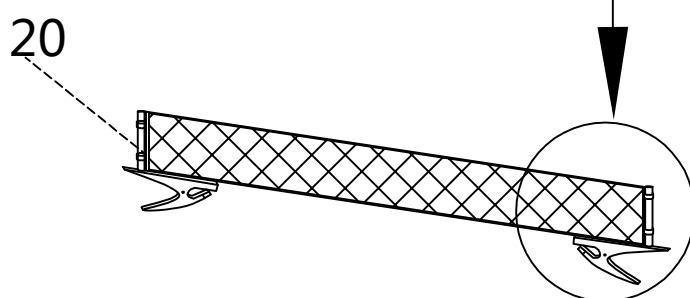
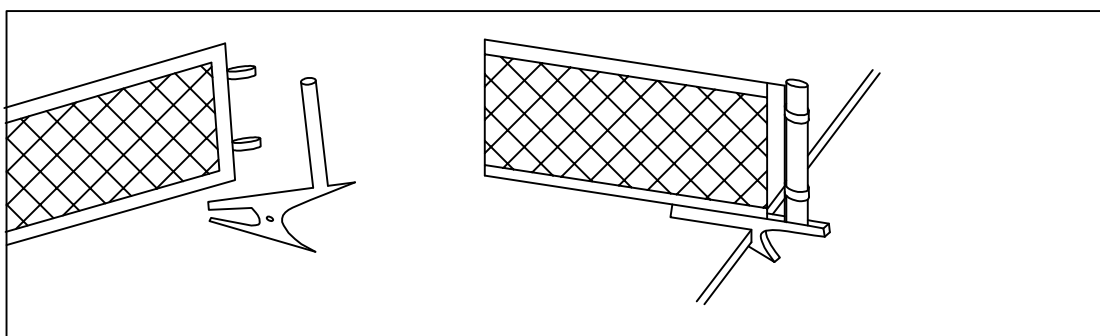
Для данного этапа сборки понадобятся 2 взрослых человека.  
Проверните и поставьте аккуратно стол на ноги как показано на рисунке.



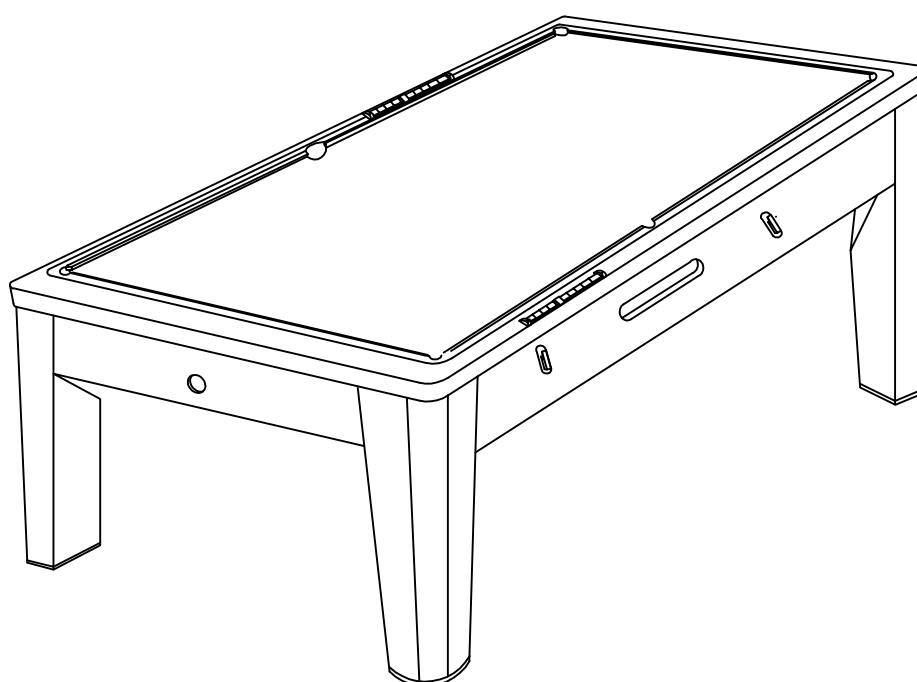
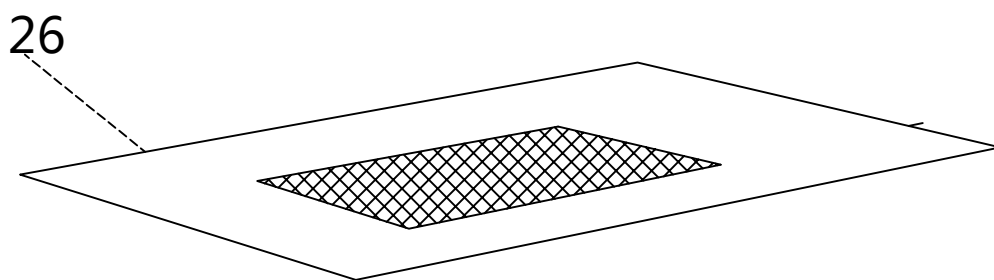
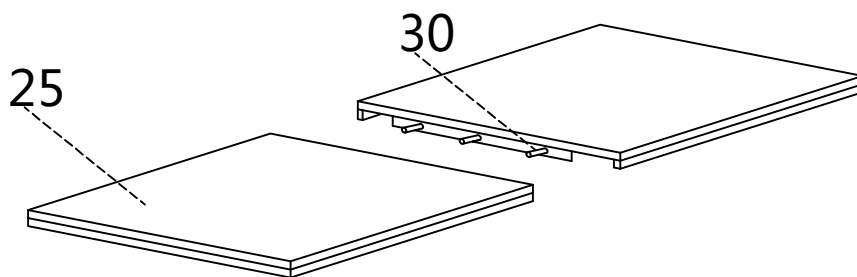
# Шаг 3



# Шаг 4



# Шаг 5





# Шаг 6

