

# **Инструкция**

## **Игровой стол - трансформер DFC Feria 2 в 1**

Полезные ссылки:

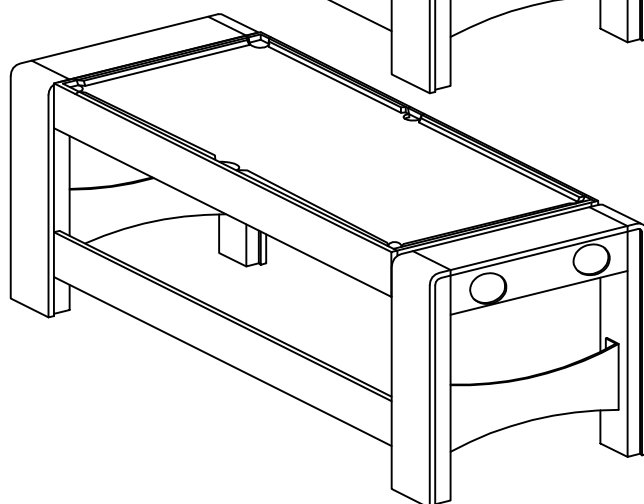
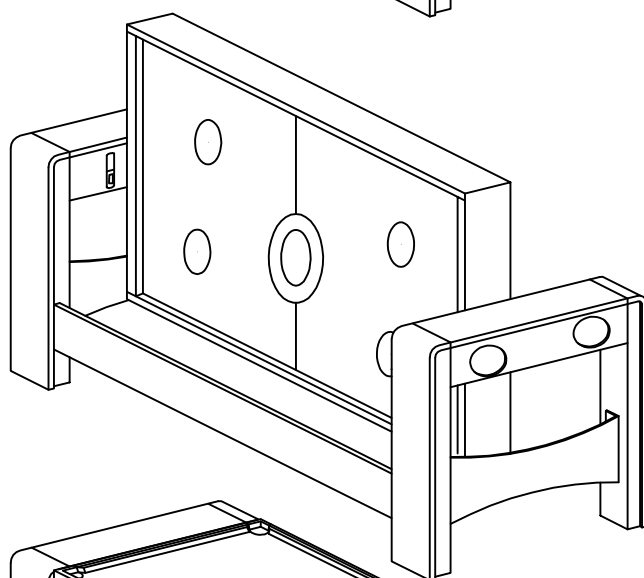
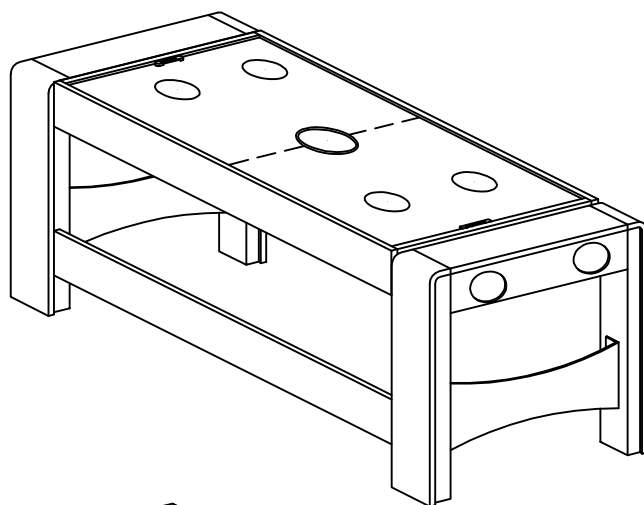
[Игровой стол - трансформер DFC Feria 2 в 1 - смотреть на сайте](#)

# РУКОВОДСТВО ПО СБОРКЕ

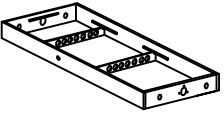




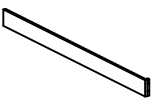






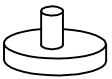

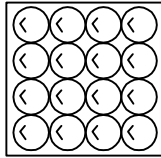
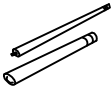

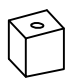



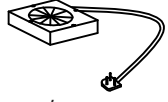


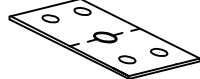



## СТОЛ ТРАНСФОРМЕР 2 В 1

DFC

ES-GT-66322 FERIA

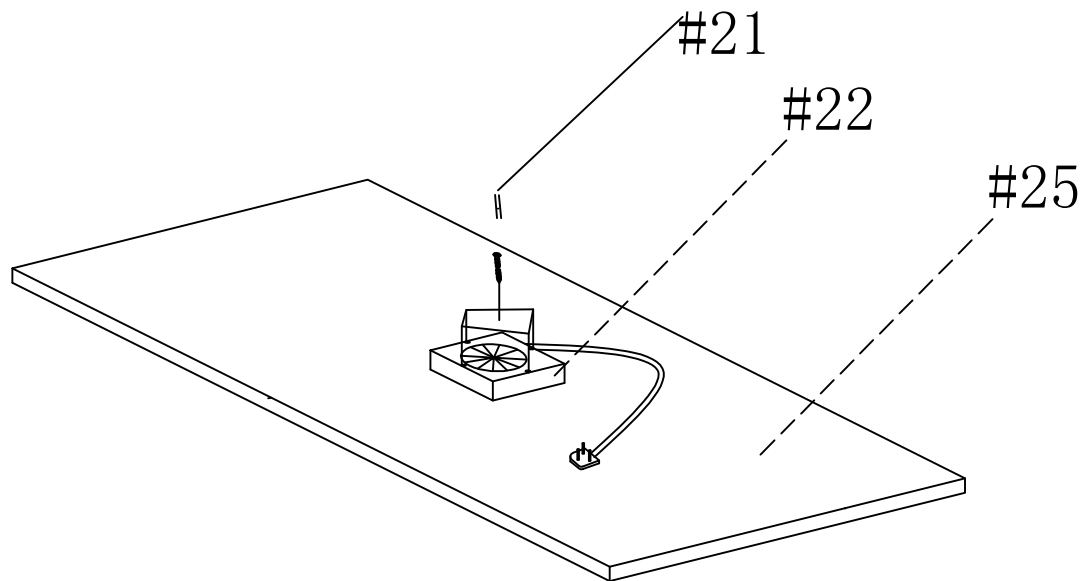


# Сборочные единицы

<p>#1</p>  <p>Основной корпус 1шт</p>	<p>#2</p>  <p>Ножка А 2шт</p>	<p>#3</p>  <p>Ножка В 2шт</p>	<p>#4</p>  <p>Верхняя балка 2шт</p>	<p>#5</p>  <p>Торцевая панель 2шт</p>
<p>#6</p>  <p>Боковая панель 2шт</p>	<p>#7</p>  <p>Болт 5/16"*1" 8шт</p>	<p>#8</p>  <p>Шайба 5/16"*19мм 8шт</p>	<p>#9</p>  <p>Винт W4*1-1/2" 16шт</p>	<p>#10</p>  <p>Гайка 2шт</p>
<p>#11</p>  <p>Шайба 5/16"*23мм 2шт</p>	<p>#12</p>  <p>Шайба пластиковая 5/8"*38мм 4шт</p>	<p>#13</p>  <p>Толкатель 2шт</p>	<p>#14</p>  <p>Шайба для хоккея 2шт</p>	<p>#15</p>  <p>Бильярдные шары 1компл</p>
<p>#16</p>  <p>Кий 2шт</p>	<p>#17</p>  <p>Щетка 1шт</p>	<p>#18</p>  <p>Мелок 2шт</p>	<p>#19</p>  <p>Треугольник 1шт</p>	<p>#20</p>  <p>Регулировочная ножка 4шт</p>
<p>#21</p>  <p>Винт F4*2-1/4" 4шт</p>	<p>#22</p>  <p>Мотор/вентилятор 1шт</p>	<p>#23</p>  <p>Большой болт 2шт</p>	<p>#24</p>  <p>Винт F4*15мм 6шт</p>	<p>#25</p>  <p>Игровое поле для аэрохоккея 1шт</p>
<p>#26</p>  <p>Винт W4*1-1/4" 12шт</p>	<p>#27</p>  <p>Инструмент 1шт</p>	<p>#28</p>  <p>Счетчик 2шт</p>		

## Шаг 1

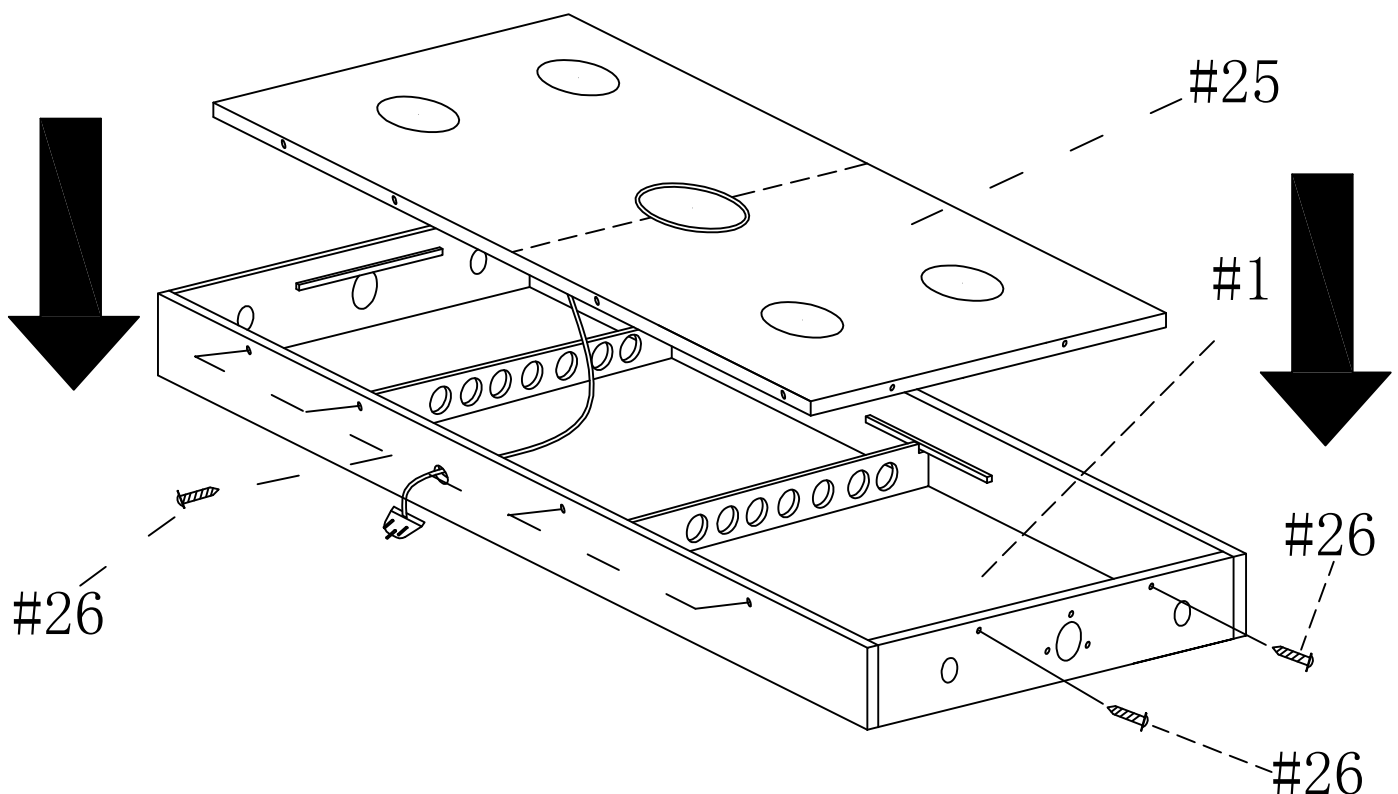
Прикрепите мотор/вентилятор #22 к обратной стороне игрового поля аэрохоккея с помощью винта #21.



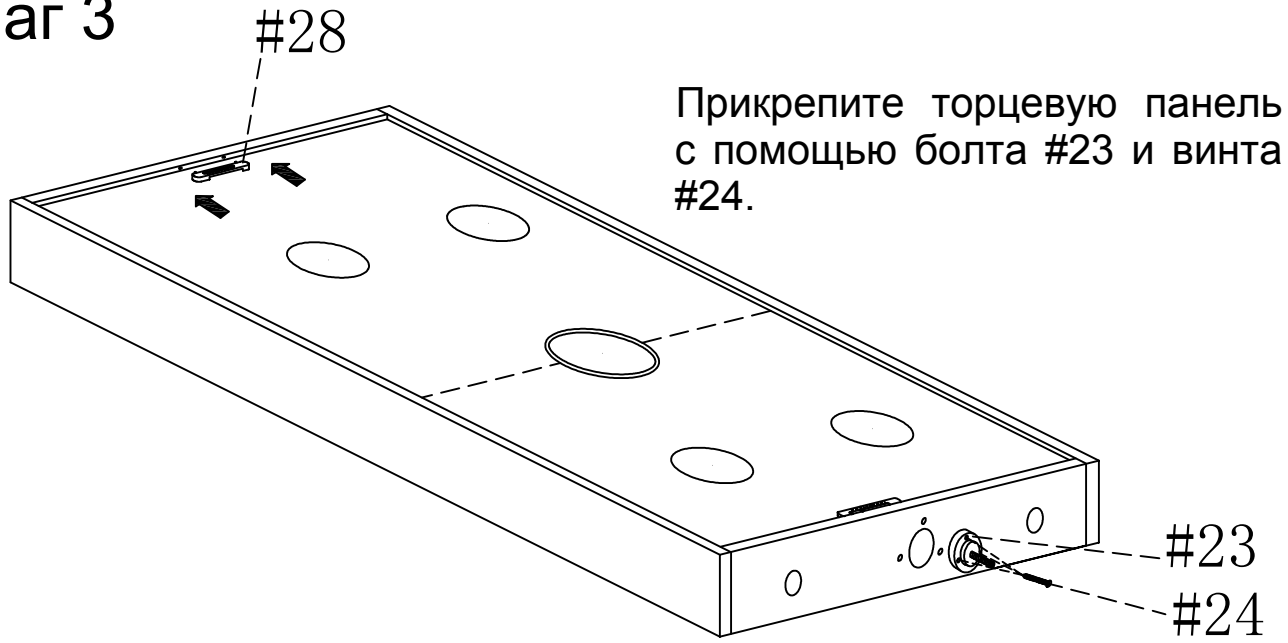
## Шаг 2

Вытащите винты #26 из основного корпуса #1, вытащите внутренний каркас, ножки, панели, затем начните собирать игровое поле аэрохоккея #25. Не выкидывайте винты #26, используйте их для крепления игрового поля #25 к основному корпусу #1.

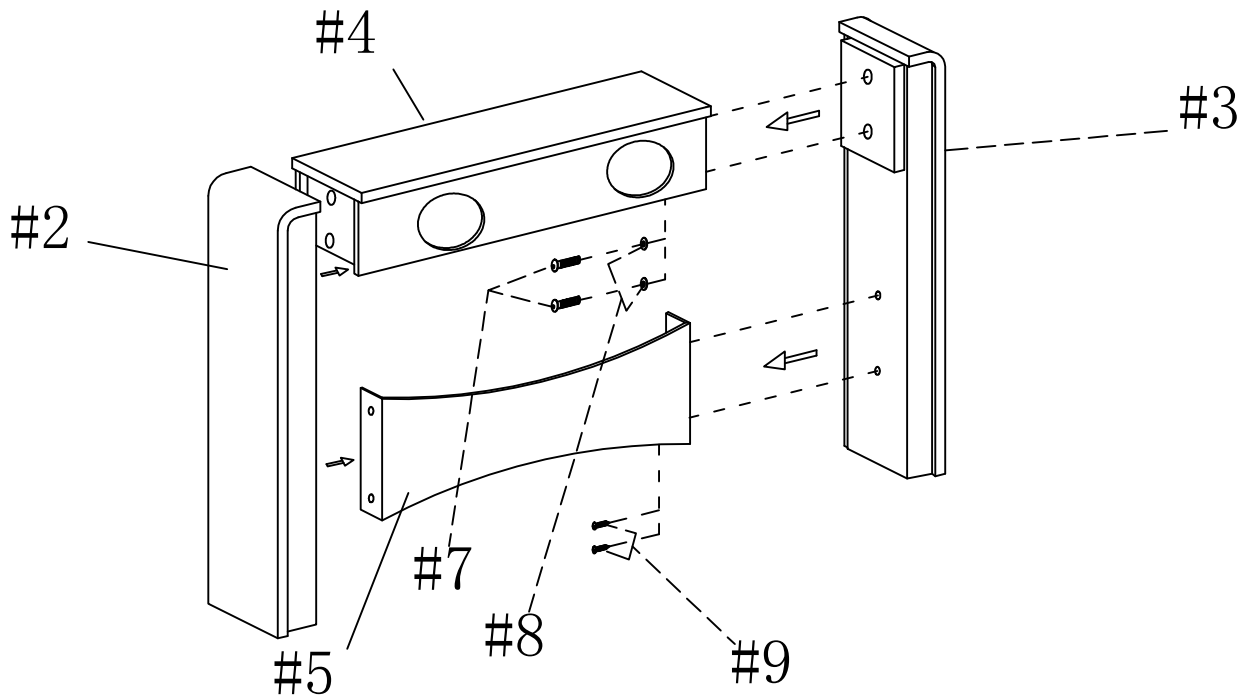
Примечание: Выньте шнур через отверстие в боковой части основного корпуса.



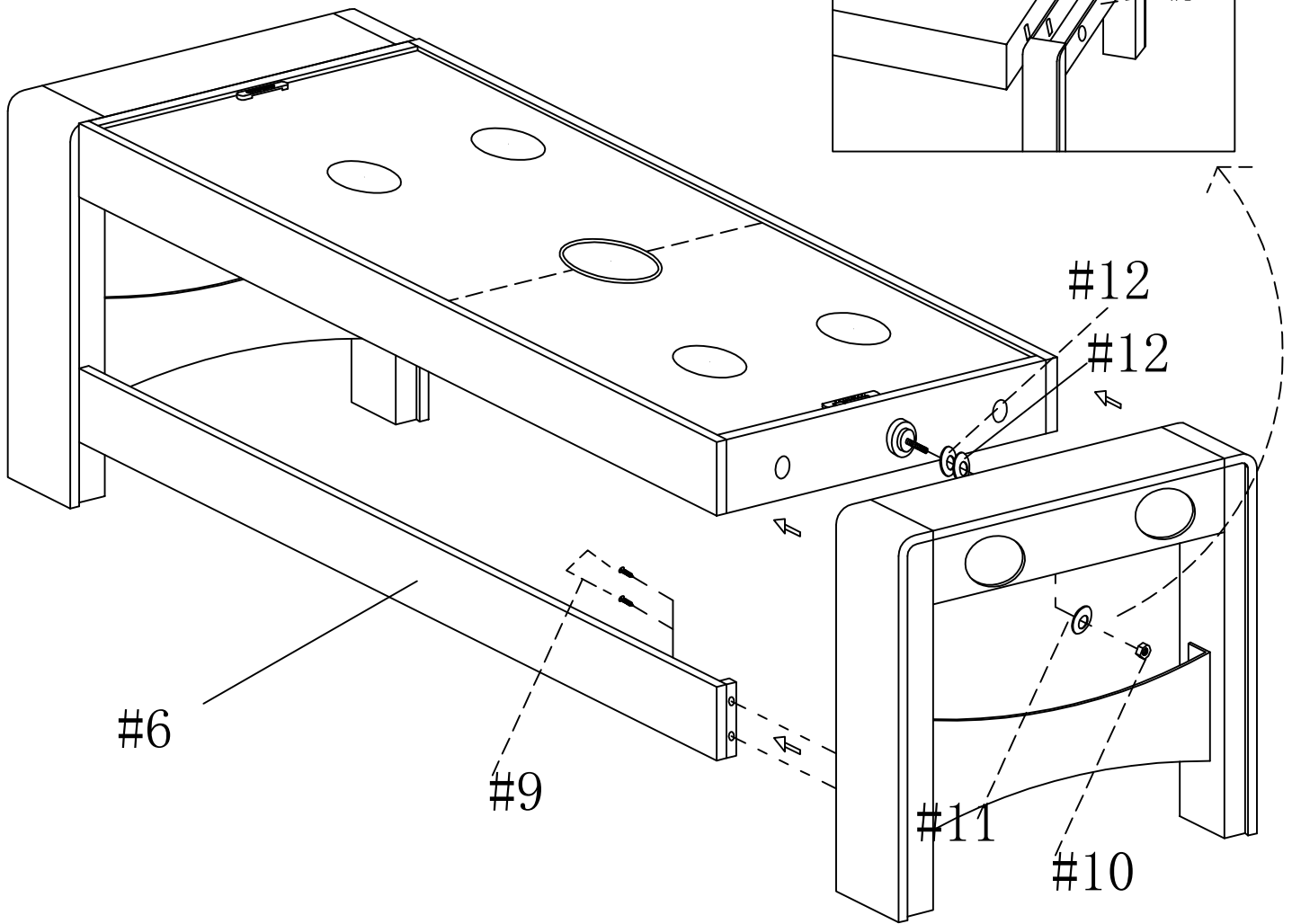
### Шаг 3



### Шаг 4

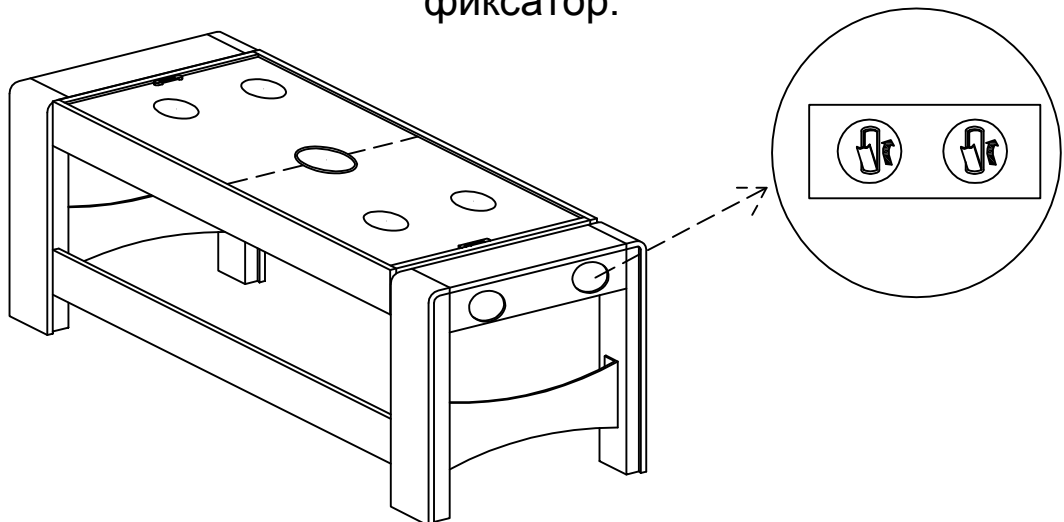


## Шаг 5

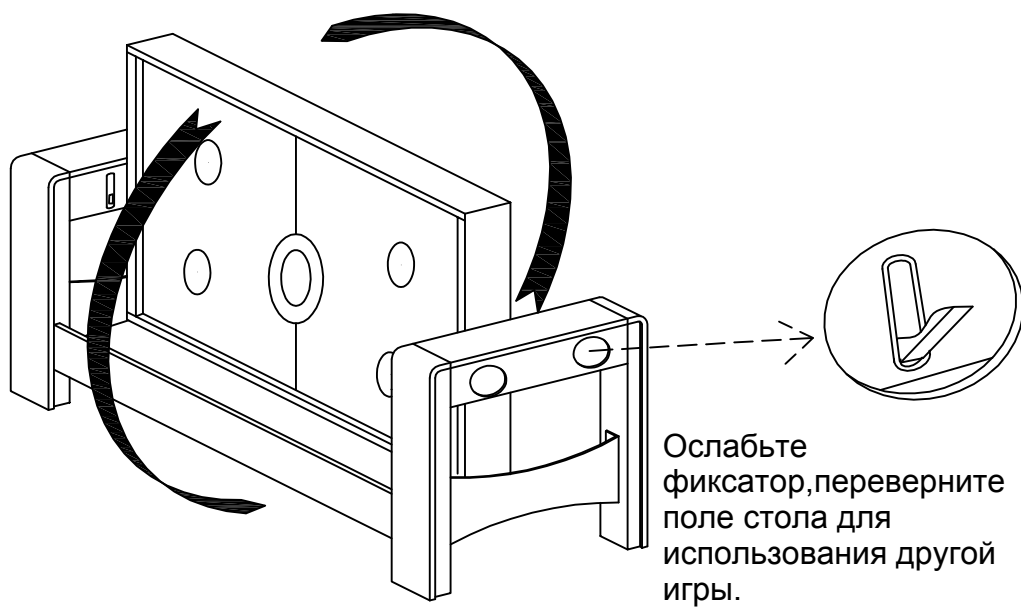
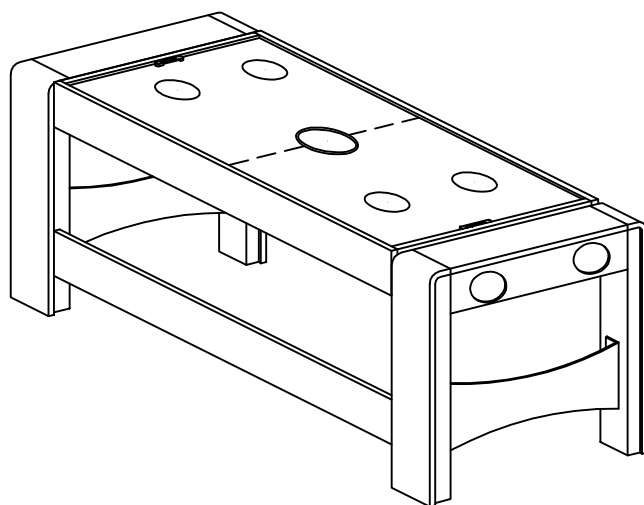


## Шаг 6

При игре закройте фиксатор.



# Шаг 7



При игре закройте фиксатор.

