

Инструкция

Икроножные сидя Impulse SL7017

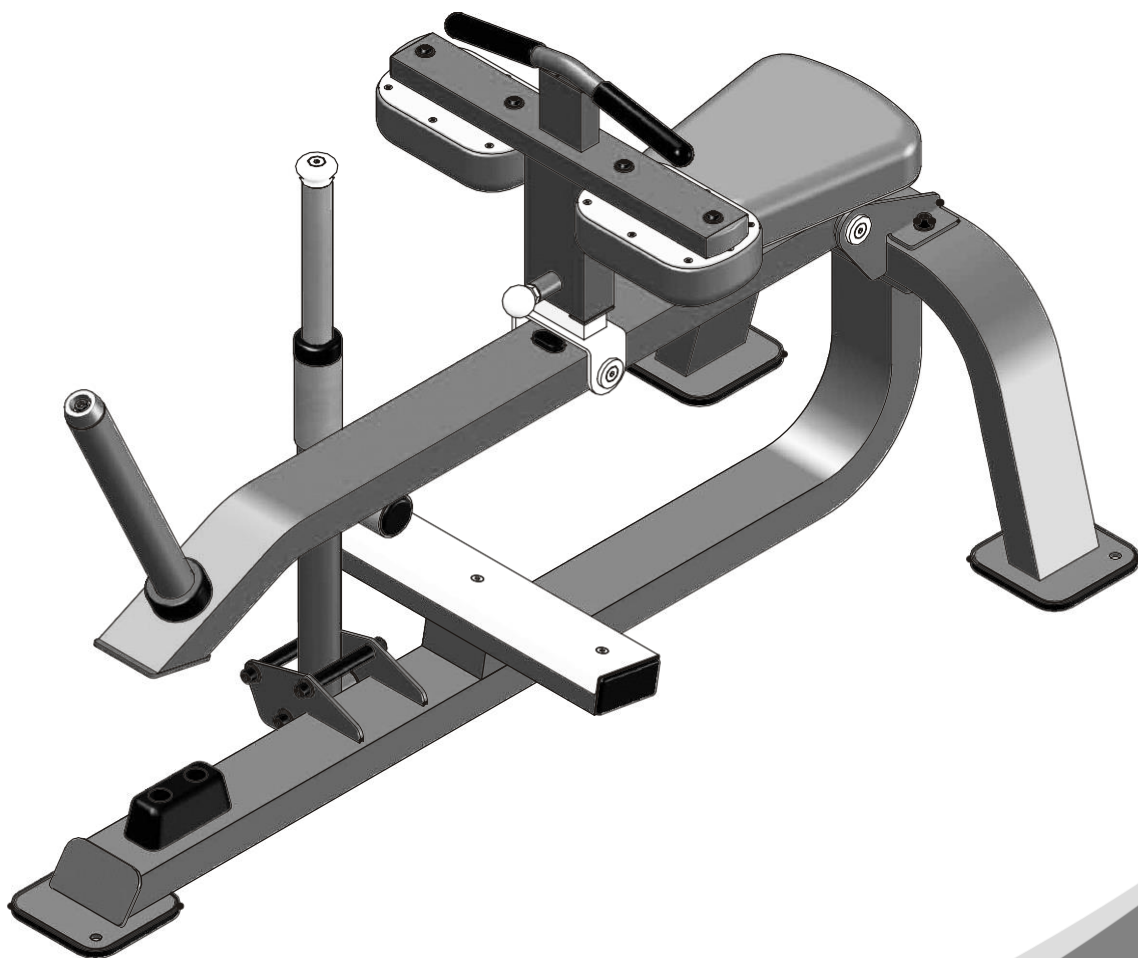
Полезные ссылки:

[Икроножные сидя Impulse SL7017 - смотреть на сайте](#)

SL7017

ИКРОНОЖНЫЕ СИДЯ

РУКОВОДСТВО ПОЛЬЗОВАТЕЛЯ



Внимание! Перед использованием тренажера ознакомьтесь с данным руководством

! ВНИМАНИЕ

Перед использованием тренажера внимательно ознакомьтесь с данной инструкцией

Содержание

Инструкция по технике безопасности -----	3
Памятка -----	5
Список деталей -----	6
Общий вид -----	7
Тип крепежа -----	8
Инструкция по сборке -----	9
Этапы сборки -----	10
Инструкции по регулировке и упражнению -----	16
График технического обслуживания -----	17
Общая информация о техническом обслуживании -----	18
Подсказки для силовых тренировок -----	19

Инструкция по технике безопасности

Перед началом тренировки, необходимо пройти физическое обследование у врача. Помните, что неправильные или чрезмерные тренировки могут закончиться травмами или нанести вред здоровью. Во избежание травм или любого увечья, внимательно прочитайте инструкцию по технике безопасности, прежде чем приступить к занятиям.

1. Ознакомьтесь внимательно с пунктами, описанными в инструкции и соблюдайте их в процессе эксплуатации.
2. Используйте тренажер только по его прямому назначению, описанному в инструкции. Не используйте приспособления, не рекомендованные производителем.
3. Тренажер следует устанавливать на ровной устойчивой поверхности, оставляя вокруг не менее 50-ти см свободного пространства для обеспечения полного доступа. Тренажер предназначен для занятий в закрытых помещениях, не используйте тренажер на открытом воздухе.
4. Не подпускайте детей, а также лиц с ограниченными способностями, к тренажеру. Подростки должны тренироваться под присмотром тренера.
5. Помните, что неправильные или чрезмерные тренировки могут закончиться травмами или нанести вред здоровью. Если во время тренировки Вы почувствовали неприятные ощущения или боль, прекратите тренировку и обратитесь к доктору.
6. Никогда не используйте неправильно собранное или поврежденное оборудование. Не засоряйте и не вставляйте посторонние предметы в отверстия в тренажере.
7. Всегда проверяйте оборудование и стальные тросы перед эксплуатацией. Убедитесь, что все крепежи и стальные тросы безопасны находятся в пригодном состоянии.
8. Потертые или изношенные стальные тросы при разрыве могут быть причиной травм и увечий. Необходимо проверять состояние стальных тросов на наличие признаков износа.
9. Не пытайтесь поднять вес больше ваших физических возможностей.
10. Будьте внимательны при посадке и выходе из тренажера.

Для тренировки надевайте соответствующую спортивную одежду и обувь. Не одевайте слишком широкую или длинную одежду. Длинные волосы необходимо собрать в пучок.

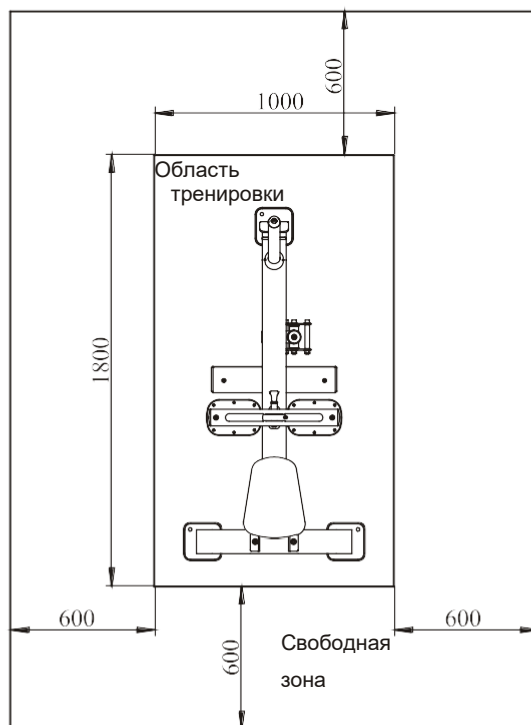
Инструкция по технике безопасности

Меры предосторожности во время сборки

Ознакомьтесь внимательно с этапами сборки, описанными в инструкции и следуйте им в строгой последовательности.

Сборка и эксплуатация оборудования должны производиться на твердой ровной поверхности. Во время сборки держите детали тренажера подальше от стен и мебели.

Области тренировки и свободная зона



Характеристики

Класс: S

Максимальная нагрузка: 150кг/330ф.

Макс. вес пользователя: 150kg/330lbs

Площадь тренажера: 1475*757мм

Вес тренажера: 56кг/123ф.

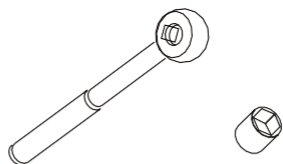
Памятка

Меры предосторожности во время сборки

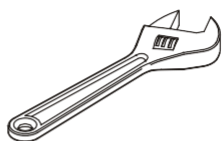
Ознакомьтесь внимательно с этапами сборки, описанными в инструкции и следуйте им в строгой последовательности.

Сборка и эксплуатация оборудования должны производиться на твердой ровной поверхности. Во время сборки держите детали тренажера подальше от стен и мебели. Во избежание преждевременного износа деталей и предотвращения поломки тренажера, необходимо регулярно проводить техническое обслуживание. До начала сборки ознакомьтесь внимательно с данной инструкцией. Внимательно сверьте список деталей с фактическими деталями, находящимися в заводской упаковке. При заказе запасных частей используйте номер детали и описание из инструкции. Для заказа запчастей необходимо обратиться к официальному представителю. После сборки проверьте правильно ли работают все части тренажера. При возникновении неполадок, сначала проверьте правильность сборки согласно инструкции, при условии, если сборка была самостоятельной. Если проблему не удалось решить, обратитесь к официальному представителю. При обращении в сервисную службу необходимо назвать серийный номер тренажера. Проверьте все детали прежде чем начать сборку.

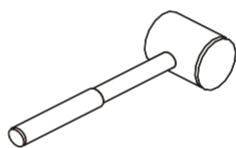
Инструменты для сборки



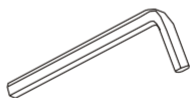
Ключ-трещотка с головкой



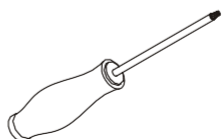
Разводной ключ



Резиновый молоток



Набор шестигранных ключей



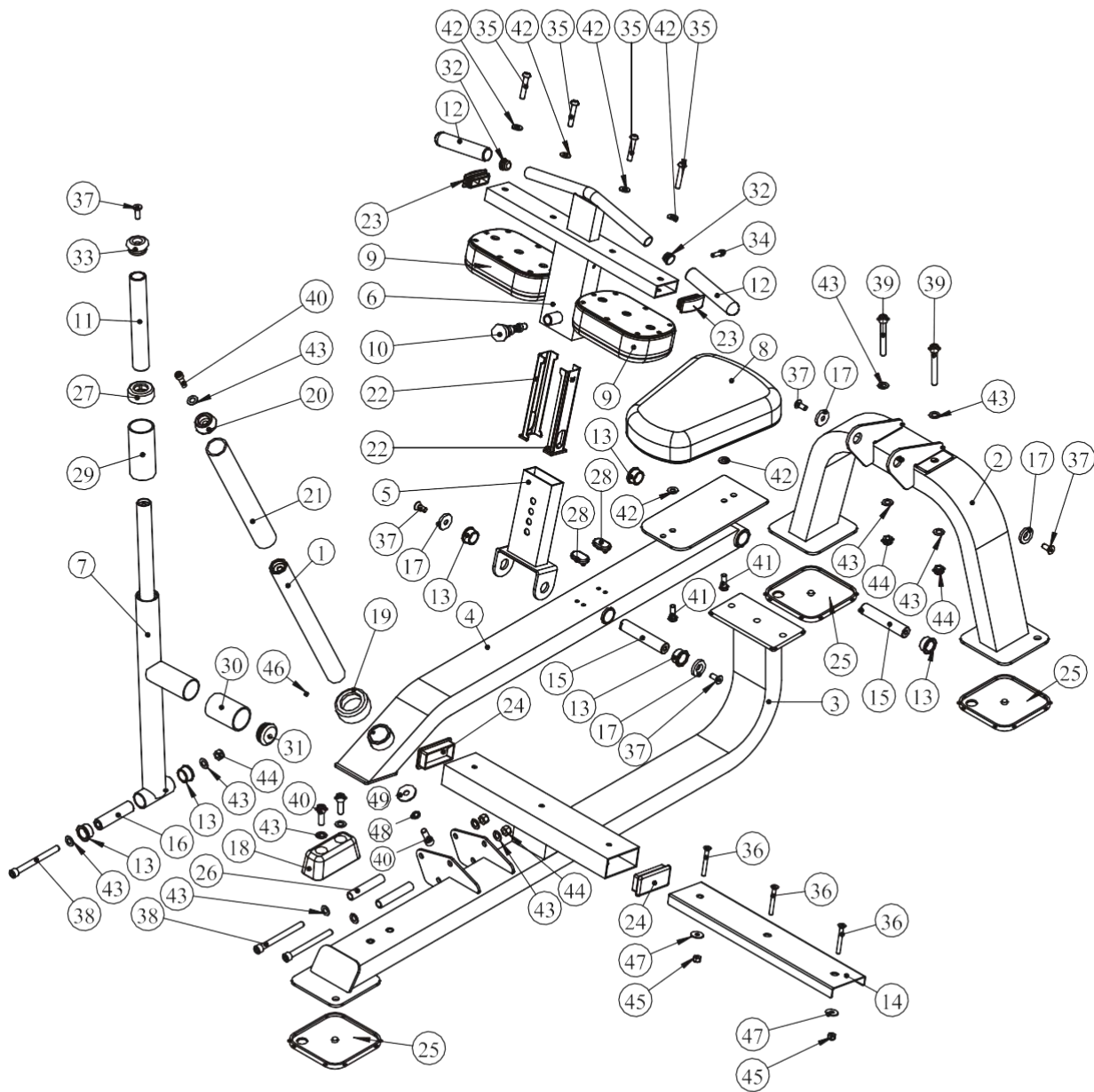
Крестовая отвёртка

Список деталей

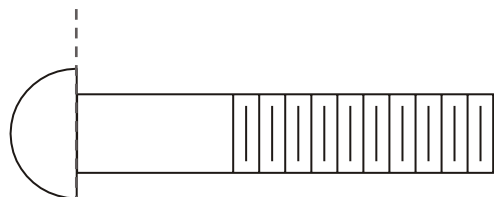
Примечание: некоторые детали могут быть уже собраны.

No.	Описание	К-во	No.	Описание	К-во
1	Держатель дисков в сборе	1	27	Пластиковое кольцо	1
2	Задняя рама	1	28	Отбойник	2
3	Центральная нижняя рама	1	29	Резиновая втулка	1
4	Верхняя горизонтальная рама	1	30	Пластиковая втулка	1
5	Рама выбора положения подушек	1	31	Заглушка трубы Ф50.8	1
6	Рама подушек	1	32	Заглушка трубы	2
7	Опорный рычаг	1	33	Алюминиевая заглушка	1
8	Сиденье	1	34	Винт SHCS M8*25	1
9	Подушка для коленей	2	35	Винт BHCS M10*55	4
10	Фиксатор в сборе	1	36	Винт FHCS M8*65	3
11	Рукоятка опорного рычага	1	37	Винт FHCS M10*25	5
12	Рукоятки	2	38	Винт SHCS M12*130	3
13	Втулка	4	39	Винт SHCS M12*85	2
14	Противоскользящая накладка	1	40	Винт SHCS M12*35	4
15	Ось верх. горизонтальной рамы	2	41	Болт HNB M10*30	2
16	Ось опорного рычага	1	42	Шайба Ф11*Ф20*2	6
17	Заглушка	4	43	Шайба Ф13*Ф24*1.5	13
18	Резиновый отбойник	1	44	Гайка M12	5
19	Рез. отбойник держателя блинов	1	45	Гайка M8	2
20	Заглушка держателя блинов	1	46	Установочный винт M8*6	1
21	Втулка держателя блинов	1	47	Шайба Ф9*Ф16*1.6	2
22	Пластиковая вставка	2	48	Пружинная шайба	1
23	Заглушка трубы	2	49	Шайба Ф13*Ф44*2	1
24	Заглушка трубы	2	50	Шестигранный ключ S=6	1
25	Резиновая опора	3	51	Шестигранный ключ S=10	1
26	Вставка	2	52	Шестигранный ключ S=4	1

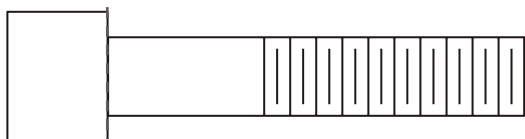
Общий вид



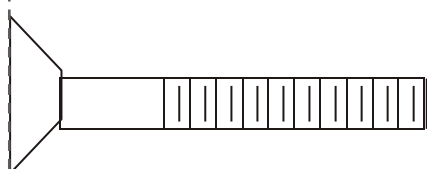
Тип крепежа



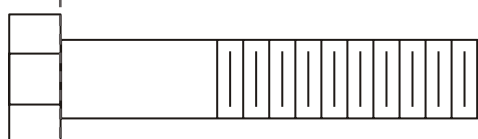
BHCS = Винт с полукруглой головкой



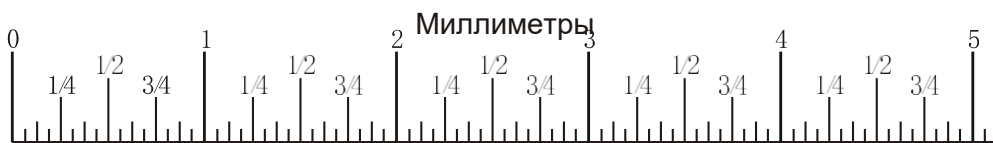
SHCS = Винт с вн. шестигранником



FHCS = Винт с плоской головкой



HNB = Болт с шестигранной головкой



Дюймы

Диаметр болтов (мм/дюймы)	M6(1/4")	M8(5/16")	M10(3/8")	M12(1/2")	M16(5/8")
Крутящий момент затяжки (N.m)	9~12	22~30	45~59	78~104	193~257
Виды приложенного усилия	Усилие запястья	Усилие запястья и предплечья	Усилие всей руки	Усилие всей руки и верхней части тела	Со всей силой

Инструкция по сборке

Примерное время сборки тренажера составляет 2 часа. Если вы производите сборку самостоятельно, это займет больше времени. Сборка должна осуществляться двумя людьми, в целях безопасности не собирайте тренажер в одиночку.

После сборки проверьте правильно ли работают все части тренажера. При возникновении неполадок, сначала проверьте правильность сборки согласно инструкции, при условии, если сборка была самостоятельной. Если проблему не удалось решить, обратитесь к официальному представителю. При обращении в сервисную службу необходимо назвать серийный номер тренажера. Проверьте все детали прежде чем начать сборку.



Для монтажа оборудования производитель рекомендует обратиться к профессиональным сборщикам.

До окончательной сборки тренажера не рекомендуется затягивать болты слишком сильно. Будьте внимательны при сборке, соблюдайте последовательность сборки согласно инструкции.

Этапы сборки

Шаг 1

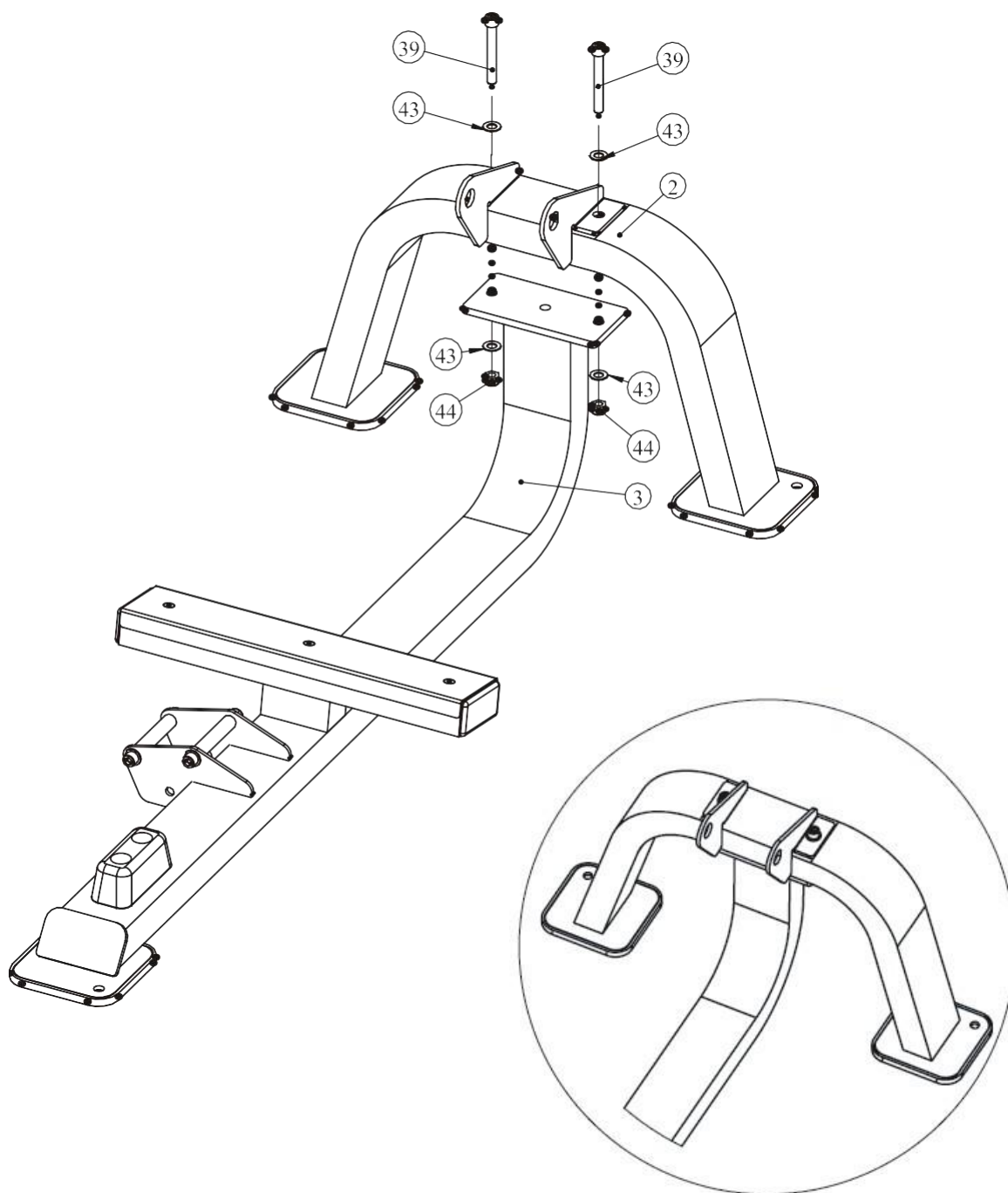
Прикрепите заднюю раму (#2) к центральной нижней раме (#3), исп.:

два M12*85 SHCS (#39)

две M12 Гайки (#44)

четыре Ф13*Ф24*1.5 Шайбы (#43)

Примечание: затяните болты и гайки.



Этапы сборки

Шаг 2

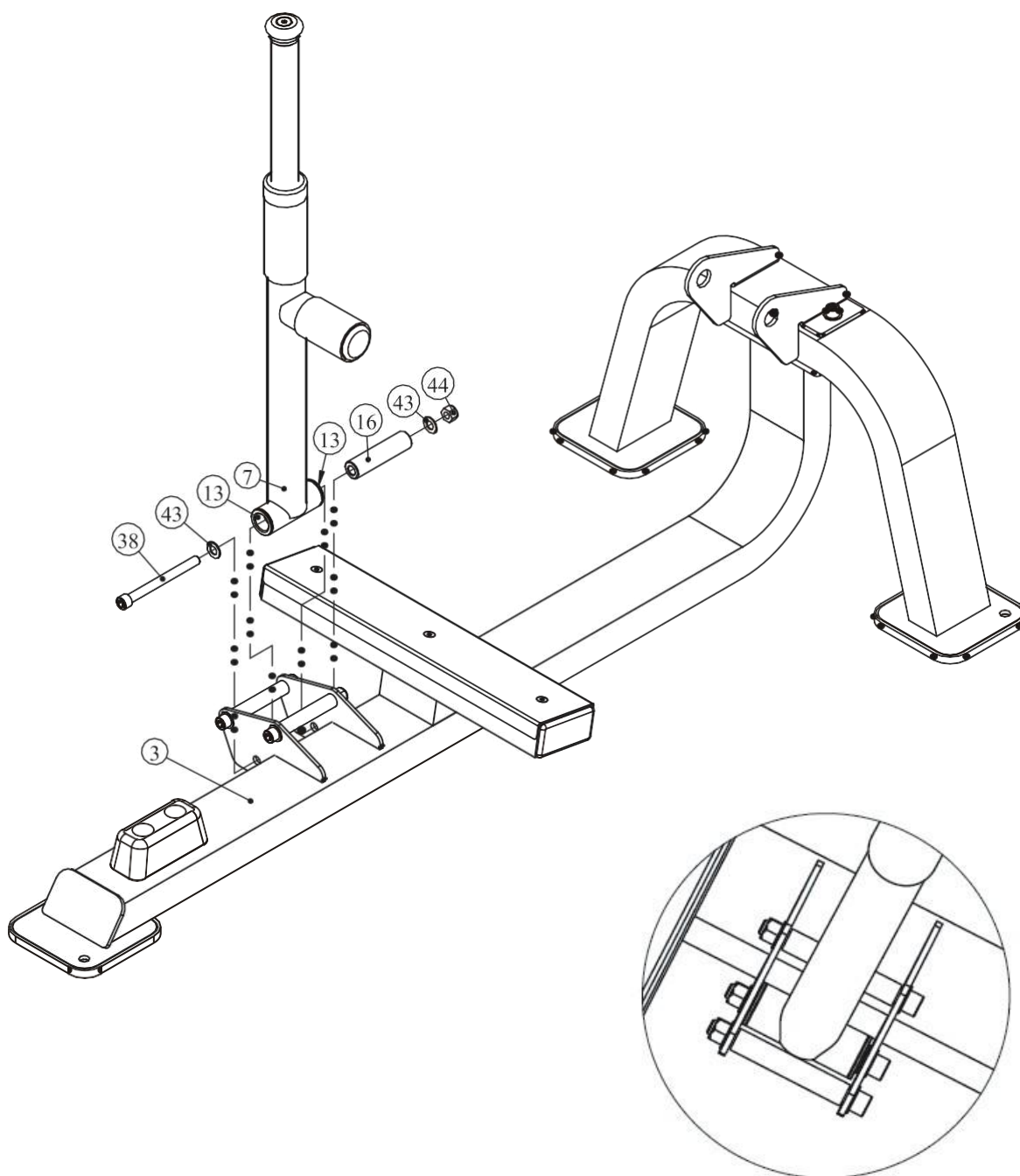
Прикрепите опорный рычаг (#7), две втулки (#13), ось опорного рычага (#16) к нижней центральной раме (#3), используя:

один M12*130 SHCS (#38)

одну M12 Гайку (#44)

две Ф13*Ф24*1.5 шайбы (#43)

Примечание: затяните болты и гайки.



Этапы сборки

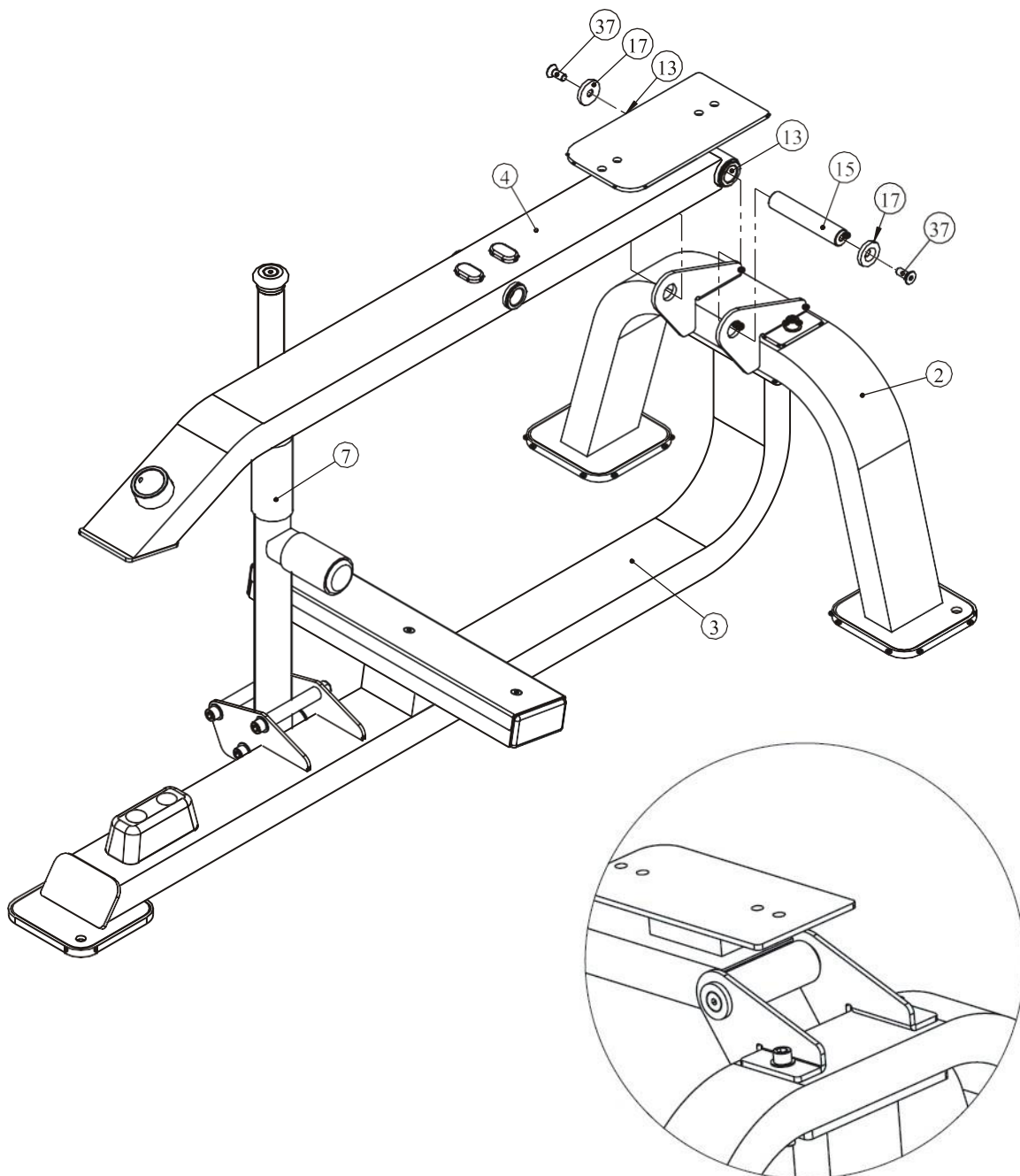
Шаг 3

Прикрепите верхнюю горизонтальную раму (#4), две втулки (#13), ось верхн. горизонантальной рамы (#15) к задней раме (#2), используя:

два M10*25 FHCS (#37)

две Ф38*6 заглушки (#17)

Примечание: затяните болты и гайки.



Этапы сборки

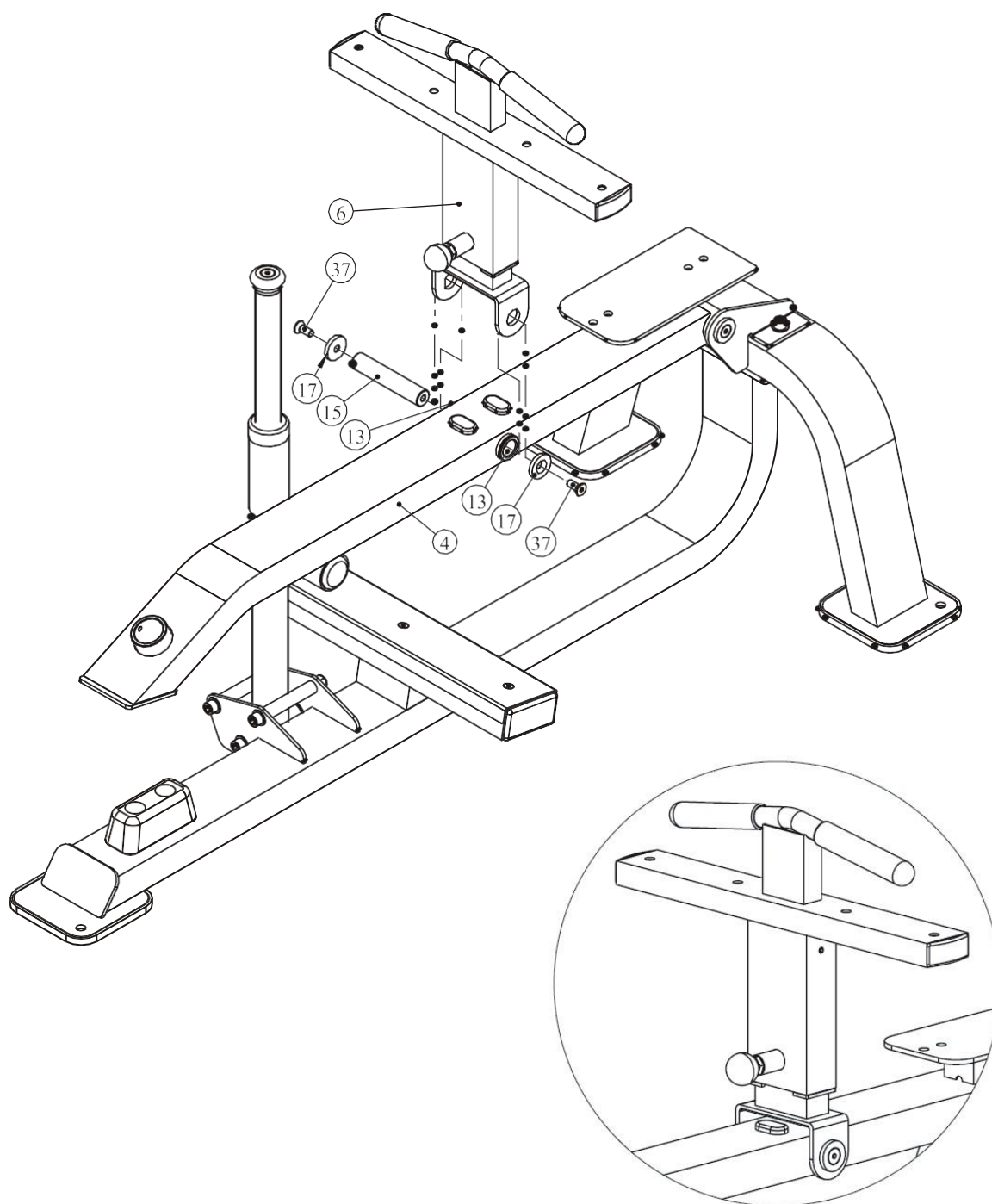
Шаг 4

Прикрепите раму подушек (#6), одну ось (#15), две втулки (#13) к верхней горизонтальной раме (#4), используя:

два M10*25 FHCS (#37)

две Ф38*6 заглушки (#17)

Примечание: затяните болты и гайки.



Этапы сборки

Шаг 5

Прикрепите держатель блинов в сборе (#1), один резиновый отбойник (#19) к верхней горизонтальной раме (#4), используя:

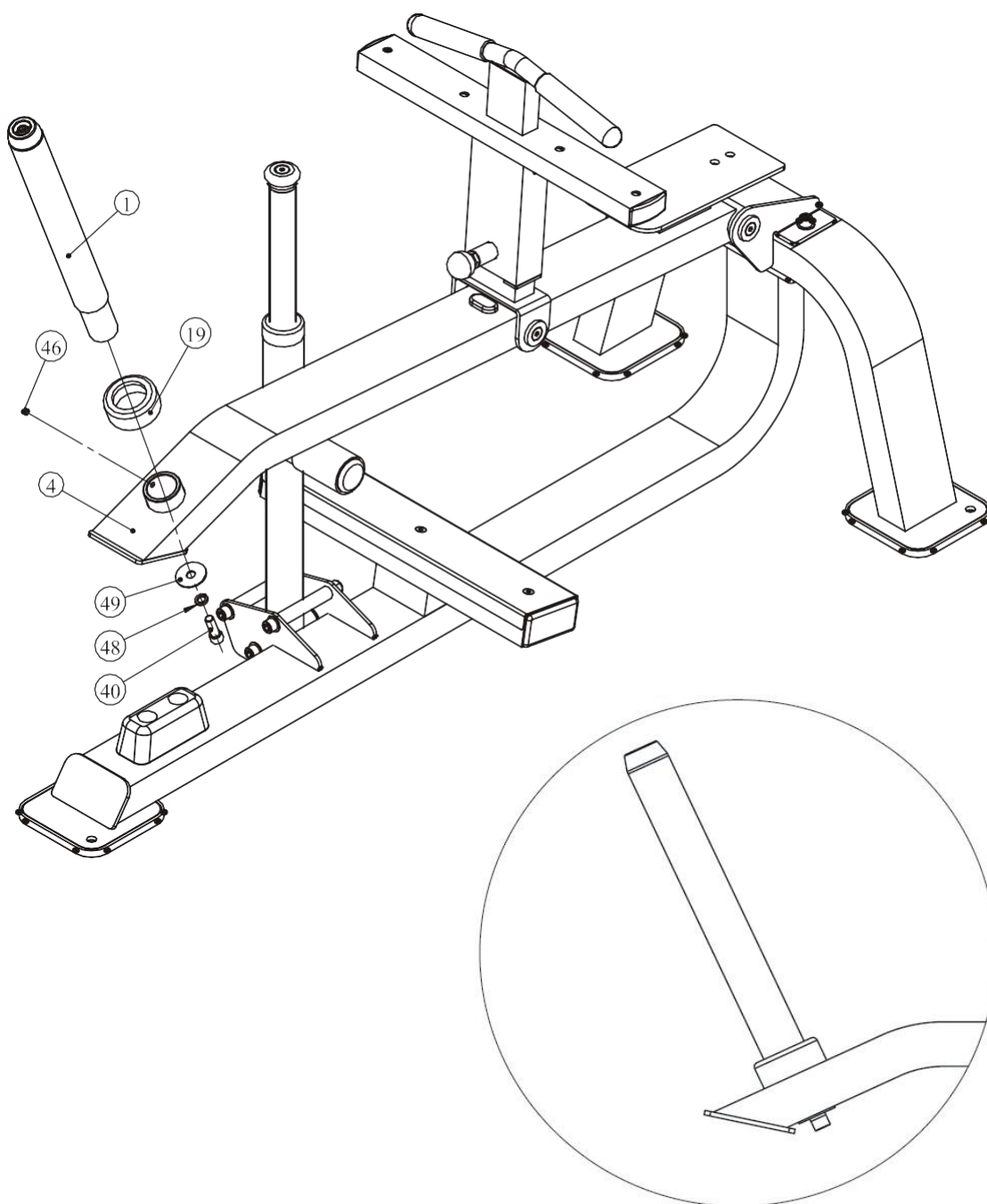
один M12*35 SHCS (#40)

одну Ф12 пружинную шайбу (#48)

одну Ф13*Ф44*2 шайбу (#49)

один M8*6 установочный винт (#46)

Примечание: затяните болты и гайки.

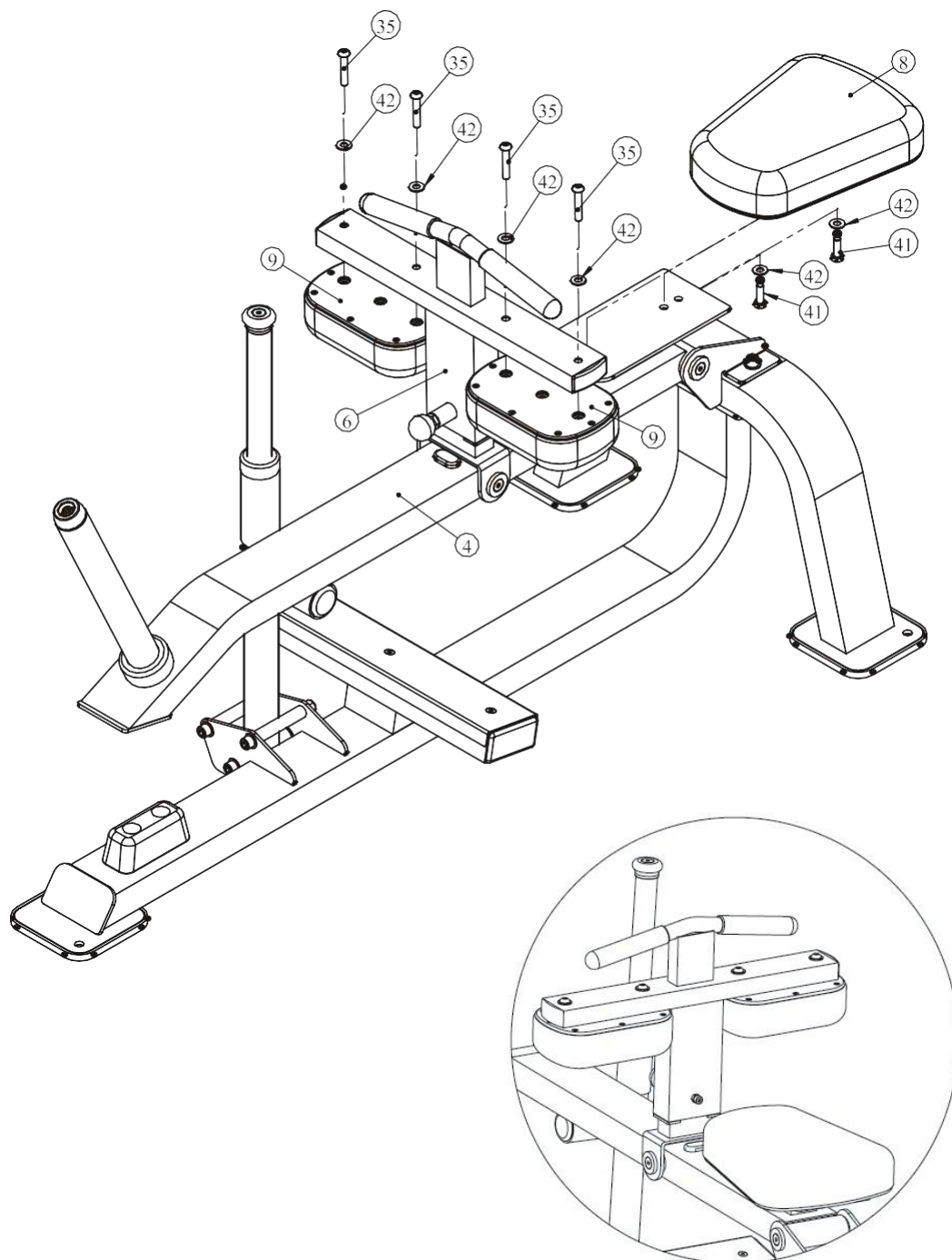


Этапы сборки

Шаг 6

1. Прикрепите две подушки для коленей (#9) к раме подушек (#6), исп.:
четыре M10*55 ВНСС (#35) четыре Ф11*Ф20*1.5 шайбы (#42)
2. Прикрепите сиденье (#8) к верхней горизонтальной раме (#4), исп.:
две M10*30 ННВ (#41) две Ф11*Ф20*1.5 шайбы (#42)

Примечание: затяните болты и гайки.



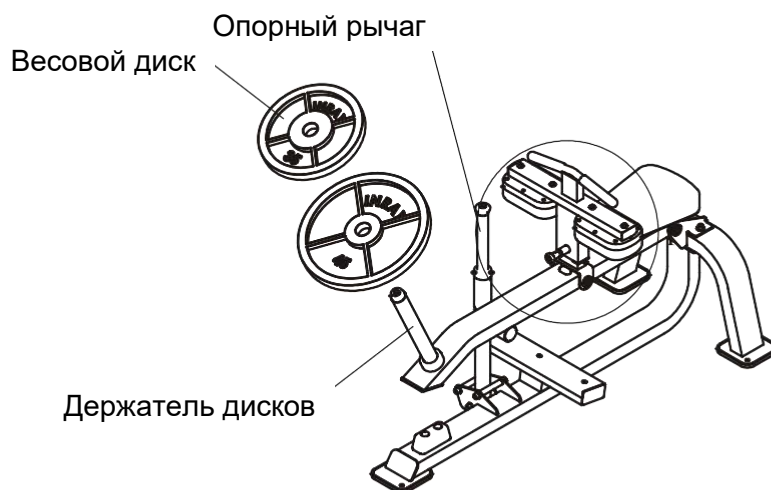
Инструкция по регулировке и упражнению

Техника выполнения упражнения

1. Выберите необходимый вес.
2. Отрегулируйте подушки для коленей на нужную высоту.
3. Голенью поднимите вес и уберите опорный рычаг направо.
4. Задержитесь на момент в верхней точке и медленно вернитесь в исходное.
5. Перед завершением верните опорный рычаг под верхнюю горизонтальную раму.

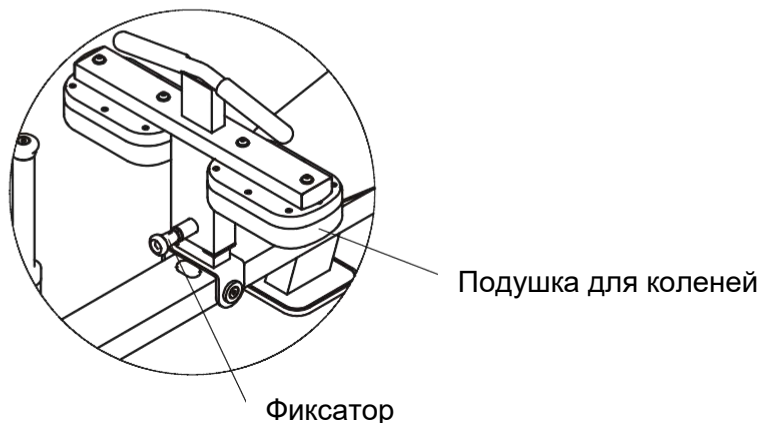
Установка весовых дисков

1. Используйте Олимпийские весовые диски с диаметром внутреннего отверстия $\Phi 50\text{мм}$ и внешним диаметром до $\Phi 500\text{мм}$.
2. Вес на один держатель не должен превышать 150кг.
3. Комплектация не содержит весовых дисков.



Регулировка подушек для коленей

1. Потяните за фиксатор и выберите нужную высоту подушек.
2. Убедитесь, что фиксатор полностью зашел обратно в отверстие.



Maintenance Schedule

Типовая проверка	Коммерческое использование	Использование дома	ОТМЕТКИ					
Осмотр цепей и их соединений, фиксаторов грузов, карабинов, фиксаторов положения, шарнирных соединений	ЕЖЕДНЕВНО	ЕЖЕНЕДЕЛЬНО						
Чистка обивки	ЕЖЕДНЕВНО	ЕЖЕНЕДЕЛЬНО						
Проверка тросов, ремней и их натяжения	ЕЖЕДНЕВНО	ЕЖЕНЕДЕЛЬНО						
Осмотр поручней, рукояток, турников	ЕЖЕНЕДЕЛЬНО	раз В 3 М-ЦА						
Проверка наличия наклеек	ЕЖЕНЕДЕЛЬНО	раз В 3 М-ЦА						
Проверка антискользящего покрытия	ЕЖЕНЕДЕЛЬНО	раз В 3 М-ЦА						
Чистка и смазка Направляющих стержней весовых стеков, тефлоносодержащей или силиконовой смазкой	ЕЖЕМЕСЯЧНО	раз В 3 М-ЦА						
Смазка пластиковых направляющих, линейных подшипников и втулок	ЕЖЕМЕСЯЧНО	раз В 3 М-ЦА						
Эстетическая чистка глянцевого элемента	РАЗ В 6 М-ЦЕВ	ЕЖЕГОДНО						
Обновление литиевой смазки в линейных подшипниках	РАЗ В 6 М-ЦЕВ	ЕЖЕГОДНО						
Замена тросов, ремней и соединительных частей	ЕЖЕГОДНО	раз В 3 ГОДА						

Данный тренажер предназначен для коммерческого использования, соответственно должен обслуживаться согласно графику для коммерческого использования.

Во избежание преждевременного износа деталей и предотвращения поломки тренажера, необходимо регулярно проводить техническое обслуживание.

Общая информация о техническом обслуживании

Цепи и их соединения, Фиксаторы грузов, Карабины, Фиксаторы положения, Шарнирные соединения, Пружины:

Проверьте все вышеперечисленные детали на предмет износа или повреждения.

Проверьте пружины в фиксаторах положения, если пружина растянулась, необходимо ее заменить.

Обивка:

Для продления срока службы обивки и в целях соблюдения гигиены, обивку необходимо протирать влажной тряпкой, каждый раз после завершения тренировки.

Периодически необходимо проводить полную чистку обивки, используя мягкое мыло или специальное средство, предназначенное для чистки винила.

После чистки производитель рекомендует использовать специальное средство по уходу за покрытиями из винила или ПВХ. Не используйте абразивные чистящие средства или другие средства, не предназначенные для ухода за винилом.

Порванную или потрескавшуюся обивку необходимо заменить.

Держите острые или режущие предметы вдали от валиков и сидений.

Наклейки:

Каждая наклейка содержит первичную информацию о технике безопасности, а также другую пользовательскую информацию.

Гайки и болты:

Осмотрите затянуты ли все гайки и болты, при необходимости затяните.

Периодически необходимо производить повторное затягивание болтов и гаек, во избежание расшатывания деталей.

Антискользящая поверхность:

Упоры для ног покрыты специальным покрытием, которое препятствует проскальзыванию ног во время тренировки, если покрытие износилось или истерлось его необходимо заменить.

Ремни и тросы:

Данный тренажер укомплектован высококачественными ремнями и тросами.

Необходимо проводить периодический визуальный осмотр ремней и тросов, на предмет наличия трещин, царапин заусенцев.

Когда тренажер не используется, возьмитесь двумя пальцами за трос и проведите по всей длине торса. Это позволит проверить выпуклости и вмятины на тросе.

Необходимо немедленно производить замену тросов и ремней при появлении первых признаков истирания и износа. Не используйте оборудование с изношенными тросами.

Натяжение ремней и тросов:

Проверьте правильное положение тросов, (обратитесь к инструкции по сборке) а также проверьте затянуты ли болты и надежность фиксации самих тросов.

Проверьте не провисает ли трос, при необходимости отрегулируйте натяжение.

Втулки, Направляющие стержни:

Удалите тряпкой грязь и пыль с направляющих стержней, перед нанесением смазки.

Нанесите силикон или специальный спрей на втулки и направляющие стержни.

Линейные подшипники:

Перед сборкой/при проведении тех. обслуживания извлеките линейные подшипники и нанесите смазку во внутреннюю часть подшипника, при помощи трубки-удлинителя, вдавив смазку в шарики.

Используйте вышеуказанные рекомендации во время проведения профилактических работ и технического обслуживания.

Подсказки для силовых тренировок

Перед началом использования тренажера внимательно ознакомьтесь со всей инструкцией по эксплуатации или пройдите вводный инструктаж. Для достижения максимального результата, а также во избежание повреждений и травм необходимо получить персональную консультацию от фитнес-тренера и следовать его рекомендациям.

Для достижения видимого результата от выполнения силовых упражнений необходимо знать и соблюдать общие основы методик тренировок. Не спешите приступать к выполнению упражнений без первоначальных знаний.

Перед тем как начать тренировку на силовом тренажере необходимо сделать разминку. Растяжка, йога, бег трусцой, гимнастика или другие кардио упражнения помогут разогреть мышцы и подготовить их для силовых нагрузок.

Прежде чем устанавливать слишком тяжелый вес, необходимо проконсультироваться с фитнес инструктором. Для тренировки правильных групп мышц следите за положением тела во время тренировки.

Не превышайте свои физические возможности. Если у вас нет опыта или Вы приступили к тренировке после длительного перерыва, во избежание получения увечий и травм, увеличивайте веса постепенно.

Контролируйте дыхание во время тренировки и не задерживайте его.

ПОЗДРАВЛЯЕМ!

Вы стали обладателем профессионального тренажера SL7017 от Impulse.

Наша команда призвана сделать Ваши тренировки интересными и полезными, предоставляя подробную информацию и поддержку, на которую Вы всегда можете рассчитывать. Благодарим Вас за приобретение высококачественного тренажера и желаем успешных тренировок!

Тренажеры AEROFIT проходят многоступенчатое тестирование, чтобы максимально снизить возможность брака и гарантировать бесперебойные продолжительные тренировки в течение длительного времени.

Если Вам нужна помощь в настройке тренажеров AEROFIT или пришло время проводить периодическое сервисное обслуживание, просим связаться с официальным сервисным центром AEROFIT по контактной информации, указанной ниже:

Тел.: 8(800) 777-70-70 (многоканальный)

Электронный адрес: aerofit2013@yandex.ru

Согласно статистическим данным, профессиональное регулярное обслуживание тренажеров продлевает срок службы оборудования минимум в 2 раза и тем самым значительно экономит Ваши деньги.

ООО «СпортРус»

**Официальный представитель AEROFIT и Impulse
на территории Российской Федерации и СНГ**

РФ, Московская область,

Ленинский район, пос. Горки Ленинские

ул. Западная, вл.1, стр.1

Территория складского комплекса

"АБК "ТЕХНОПАРК М-4"

8(800) 777-70-70

www.aerofit.ru

