

Инструкция

Икрожные стоя Impulse EchoForm FE9716

Полезные ссылки:

[Икрожные стоя Impulse EchoForm FE9716 - смотреть на сайте](#)



FE9716

Икроножные стоя

Руководство пользователя

Rev A1 17ZV5

Внимание! Перед использованием тренажера ознакомьтесь с данным руководством.

ВНИМАНИЕ!

Любая часть информации, содержащаяся в данном руководстве пользователя, может быть изменена без предварительного уведомления. Актуальная информация отражена на официальном сайте поставщика оборудования ООО «СпортРус»: www.aerofit.ru. Производитель оставляет за собой право вносить изменения без предупреждения в конструкцию изделия, не ухудшающие его потребительских свойств.

Содержание

Инструкция по технике безопасности-----	3
Общие рекомендации по сборке -----	5
Сборочный чертеж и список деталей-----	6
Тип крепежа -----	27
Инструкция по сборке -----	28
Этапы сборки-----	29
Инструкция по регулировке-----	43
Техника выполнения упражнения -----	44
Функции мини-компьютера -----	45
Замена батареек -----	46
График технического обслуживания -----	47
Общая информация о техническом обслуживании -----	48
Общие рекомендации-----	49

ПОКУПАТЕЛЬ (ВЛАДЕЛЕЦ) НЕСЕТ ОТВЕТСТВЕННОСТЬ ЗА:

- соблюдение правил прилагаемого руководства пользователя
- информирование и инструктаж лиц, являющихся конечными пользователями и лиц, относящихся к обслуживающему персоналу, о содержании данного руководства в части надлежащего использования, эксплуатации и обслуживания.

Варианты сборки весового стека и зачехления отличаются в зависимости от выбранного типа тренажера

Инструкция по технике безопасности

Перед началом тренировки, необходимо пройти физическое обследование у врача. Помните, что неправильные или чрезмерные тренировки могут закончиться травмами или нанести вред здоровью. Во избежание травм или любого увечья, внимательно прочитайте инструкцию по технике безопасности, прежде чем приступить к занятиям.

1. Ознакомьтесь внимательно с пунктами, описанными в инструкции и соблюдайте их в процессе эксплуатации.
2. Используйте тренажер только по его прямому назначению, описанному в инструкции. Не используйте приспособления, не рекомендованные производителем.
3. Тренажер следует устанавливать на ровной устойчивой поверхности, оставляя вокруг не менее 60-ти см свободного пространства при полной амплитуде движения составных частей тренажера, для обеспечения полного доступа. Тренажер предназначен для занятий в закрытых помещениях, не используйте тренажер на открытом воздухе.
4. В целях безопасности рама весового стека на некоторых моделях имеет отверстия для крепления к полу. Для обеспечения устойчивости и предотвращения раскачивания или опрокидывания необходимо прикрепить тренажер к полу.
5. Не подпускайте детей, а также лиц с ограниченными способностями, к тренажеру. Подростки должны тренироваться под присмотром тренера.
6. Помните, что неправильные или чрезмерные тренировки могут закончиться травмами или нанести вред здоровью. Если во время тренировки Вы почувствовали неприятные ощущения или боль, прекратите тренировку и обратитесь к врачу.
7. Никогда не используйте неправильно собранное или поврежденное оборудование. Не засоряйте и не вставляйте посторонние предметы в отверстия в тренажере.
8. Всегда проверяйте оборудование и стальные тросы перед эксплуатацией. Убедитесь, что все крепежи и стальные тросы безопасны находятся в пригодном состоянии.
9. Потертые или изношенные стальные тросы при разрыве могут быть причиной травм и увечий. Необходимо проверять состояние стальных тросов на наличие признаков износа.
10. Не пытайтесь поднять вес больше ваших физических возможностей.
11. Будьте внимательны при посадке и выходе из тренажера.
12. Для тренировки надевайте соответствующую спортивную одежду и обувь. Не одевайте слишком широкую или длинную одежду. Длинные волосы необходимо собрать в пучок.

Инструкция по технике безопасности

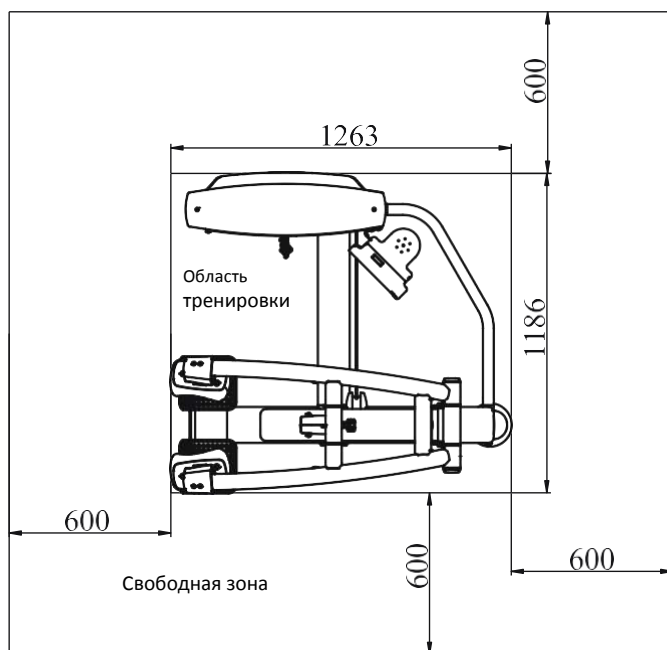
Меры предосторожности во время сборки

Ознакомьтесь внимательно с этапами сборки, описанными в инструкции и следуйте им в строгой последовательности.

Сборка и эксплуатация оборудования должны производиться на твердой ровной поверхности. Во время сборки держите детали тренажера подальше от стен и мебели.

Требуемая площадь для расстановки тренажеров (вкл. зоны безопасности).

Рисунок «Вид сверху» показывает габаритные размеры тренажера и свободную зону. При расстановке тренажеров необходимо учитывать амплитуду движения частей тренажера и занимающего на нем человека, а также обеспечить необходимую зону безопасности и зону для передвижения.



Характеристики

Класс: S

Макс. весовой стек: 134 кг / 295 ф.

Макс. вес пользователя: 150 кг / 330ф.

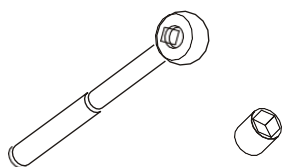
Габариты ДхШхВ: 1263 x 1186 x 1490 мм

Вес тренажера: 167.8 кг/ 370 ф.

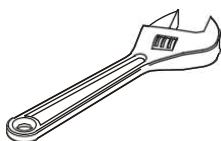
Общие рекомендации по сборке

Внимательно сверьте список деталей с фактическими деталями, находящимися в заводской упаковке. При заказе запасных частей используйте номер детали и описание из инструкции. Для заказа запчастей необходимо обратиться к официальному представителю. После сборки проверьте правильно ли работают все части тренажера. При возникновении неполадок, сначала проверьте правильность сборки согласно инструкции, при условии, если сборка была самостоятельной. Если проблему не удалось решить, обратитесь к официальному представителю. При обращении в сервисную службу необходимо назвать серийный номер тренажера.

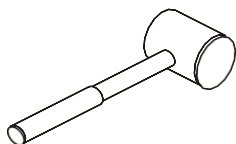
Инструменты для сборки



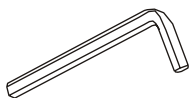
Ключ-трещетка с головкой



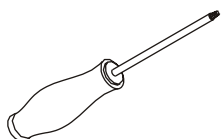
Разводной ключ



Резиновый молоток



Набор шестигранных ключей



Отвертка

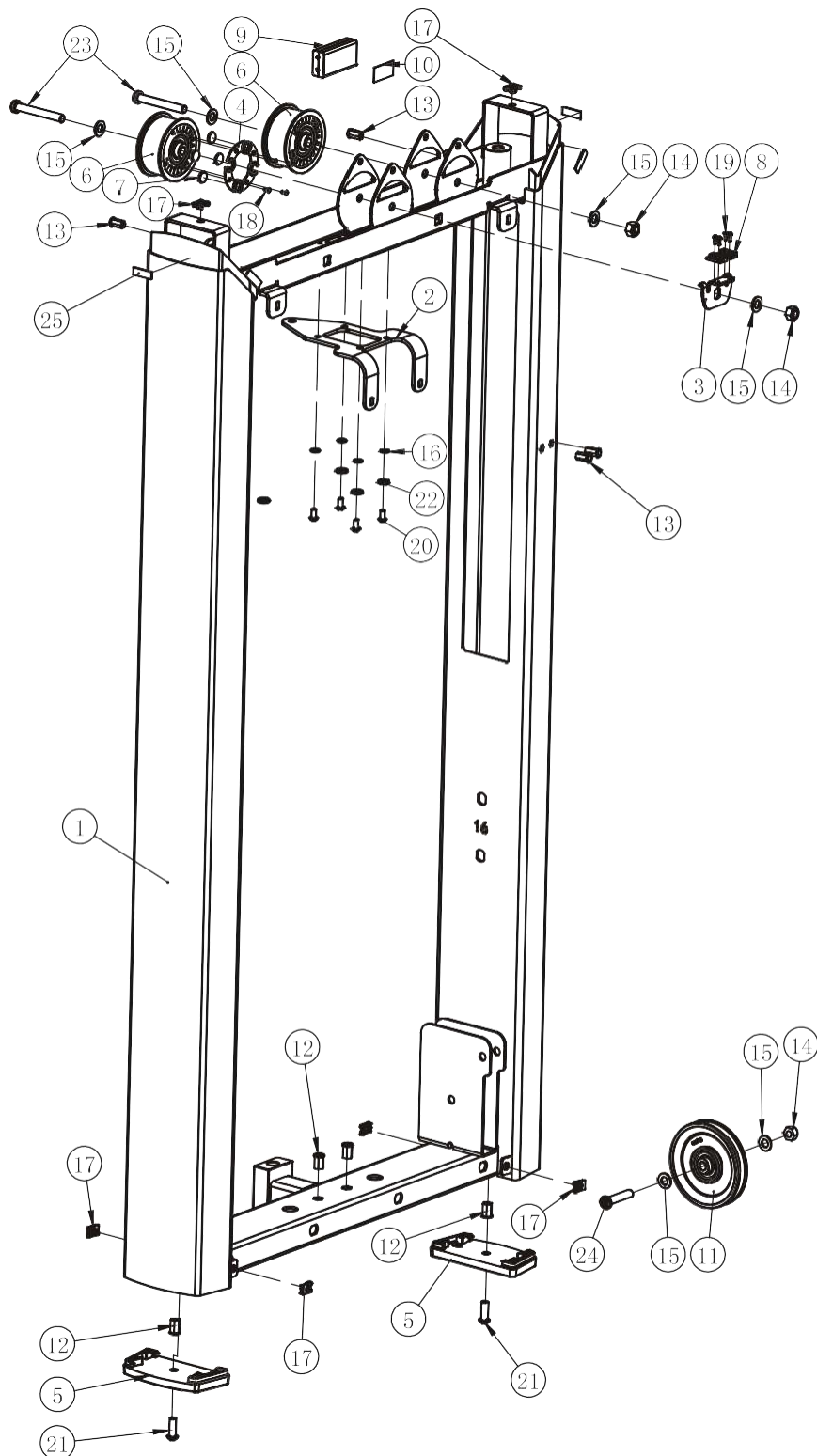
Список деталей и сборочный чертеж

Рама весового стека в сборе

№.	Номер детали	Деталь	Описание	К-во
1	1.1	FE97160100	Рама весового стека	1
2	1.2	FE97211200	Верхняя рамка	1
3	1.3	FE97122000	Крепежная пластина	1
4	1.4	FE97123000	Кожух	1
5	1.5	FE97011500	Опора	2
6	1.6	FE97123900	Ролик Ф76	2
7	1.7	IE951814700	Магнит	4
8	1.8	DQCGQ01	Датчик	2
9	1.9	DQDCH02	Проставка	1
10	1.10	SMJ20*1*1000	Двухсторонняя клейкая лента	0.1
11	1.11	SG500110400V2	Ролик 4.5"	1
12	1.12	GB17880.5M8*16.5DCS17	Гайка М8	4
13	1.13	GB17880.5M6*16.5DS17	Гайка М6	4
14	1.14	NM10DN2	Гайка М10	3
15	1.15	GB9510DN2	Плоская шайба Ф11*Ф20*2	6
16	1.16	GB956DN2	Плоская шайба Ф6.6*Ф12*1.6	4
17	1.17	GB936N19	Пружинная шайба Ф6	4
18	1.18	AC32705800	U-образная гайка М6	6
19	1.19	GB70BTM10*75DN18	SHCS винт М10*75	2
20	1.20	GB70BTM10*50DN18	SHCS винт М10*50	1
21	1.21	GB846ST2.9*9.5DS	Болт ST2.9*9.5	4
22	1.22	GB818M3*8DS2	Болт М3*8	4
23	1.23	PNLM6*12DN20	ВHCS винт М6*12	4
24	1.24	PNLM8*25DN20NL	ВHCS винт М8*25	2
25	1.25	YDMJ12*2*30	Плотный односторонний скотч	6

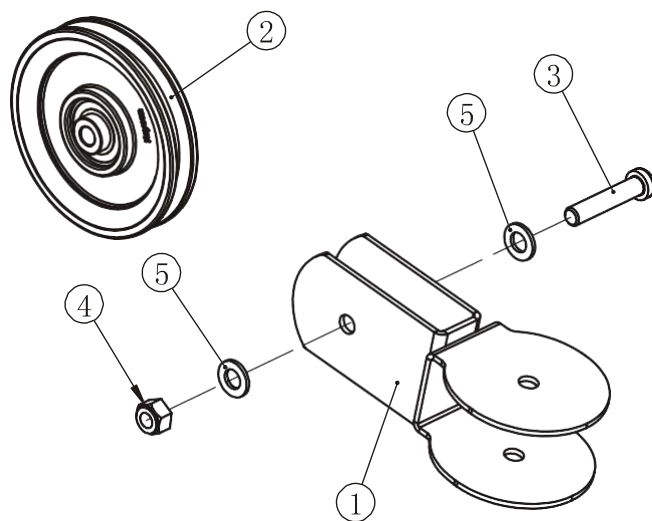
Список деталей и сборочный чертёж

Рама весового стека в сборе



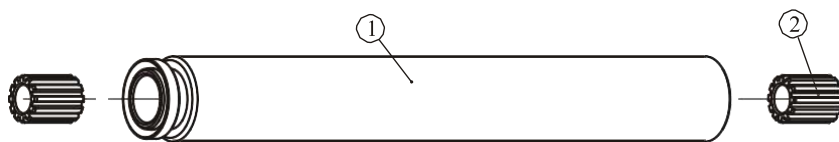
Список деталей и сборочный чертеж

Подвижный блок ролика



№.	Номер детали	Деталь	Описание	К-во
1	11.1	FE97203000	Подвижный блок ролика	1
2	11.2	SG500110400V2	Ролик 4.5"	1
3	11.3	GB70BTM10*50DN18	SHCS винт M10*50	1
4	11.4	NM10DN2	Гайка M10	1
5	11.5	GB9510DN2	Плоская шайба Ф11*Ф20*2	2

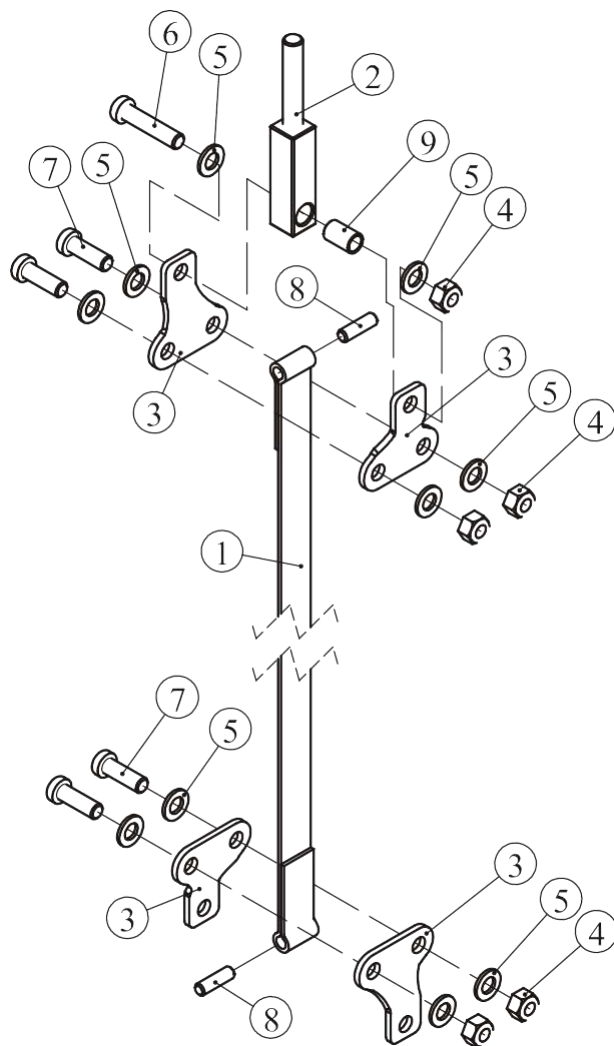
5 ф. дополнительный груз



№.	Номер детали	Деталь	Описание	К-во
1	22.1	FE97213500	5 ф. дополнительный груз	1
2	22.2	CXT-1001900V1	Втулка	2

Список деталей и сборочный чертеж

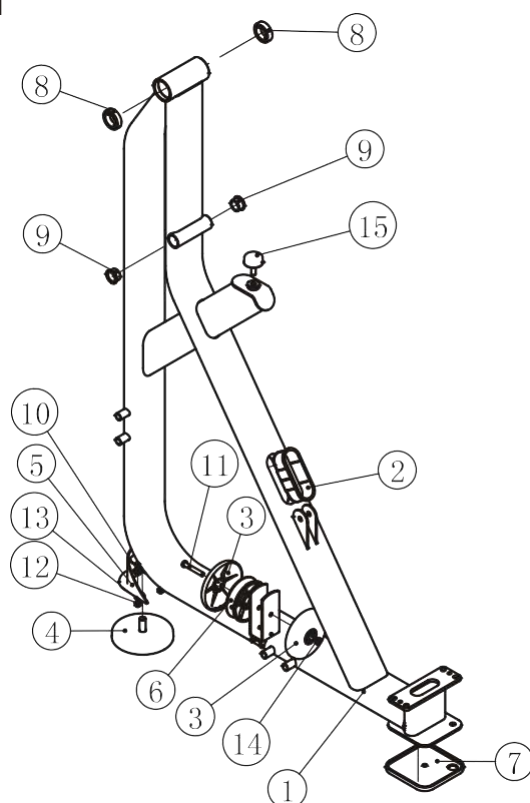
Ремень



№.	Номер детали	Деталь	Описание	К-во
1	12.1	FE97214500	Ремень	1
2	12.2	FE97214700	Наконечник	1
3	12.3	FE97193300	Крепежная пластина	4
4	12.4	NM10DN2	Гайка М10	5
5	12.5	GB9510DN2	Плоская шайба Ф11*Ф20*2	10
6	12.6	GB70BTM10*45DN18	SHCS винт М10*45	1
7	12.7	GB70BTM10*30DN18	SHCS винт М10*30	4
8	12.8	2.00105E+11	Фиксатор Ф8*28	2
9	12.9	FE972111500	Проставка Ф13*Ф10.3*21	1

Список деталей и сборочный чертеж

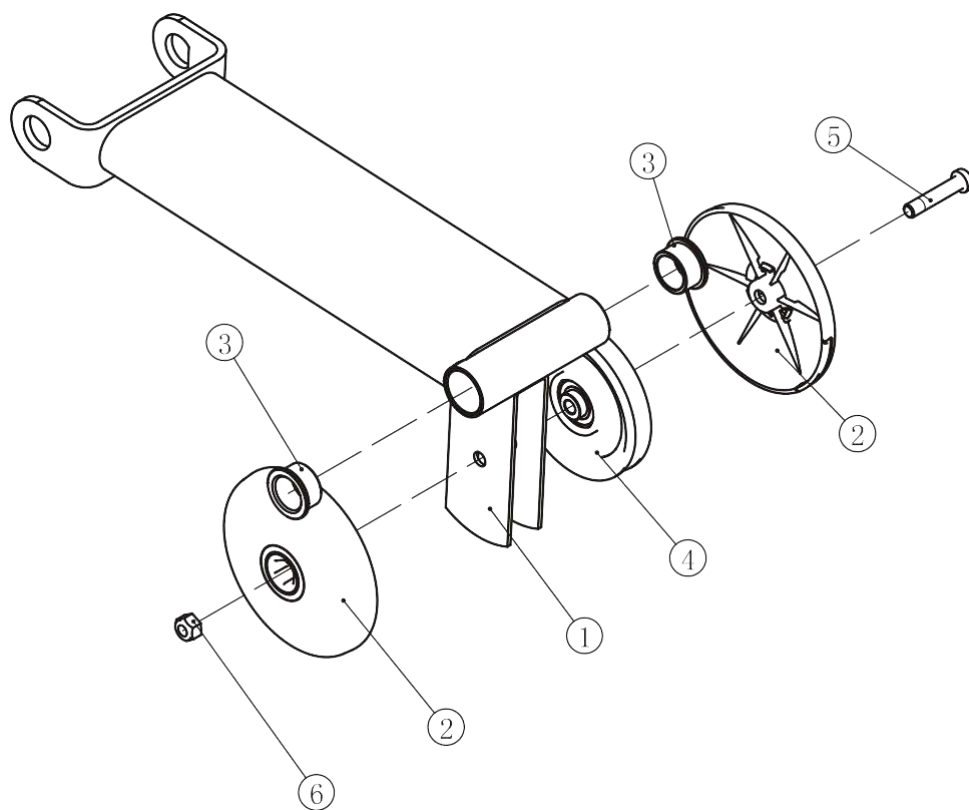
Основная рама



№.	Номер детали	Деталь	Описание	К-во
1	2.1	FE97160200	Основная рама	1
2	2.2	FE97162600	Пластиковая проставка	1
3	2.3	FE97023800	Кожух ролика	2
4	2.4	SD1000B3000ASSY	Регулируемая опора	1
5	2.5	FE97211700ASSY	Декоративное пластиковое зачехление	1
6	2.6	PL90101200	V – образный ролик	1
7	2.7	CWRVL0051200	Резиновая опора	1
8	2.8	GB2766006-2ZNBK	Подшипник 6205-2Z	2
9	2.9	M02502000	Проставка Ф38*Ф25.4*18	2
10	2.10	GB17880.5M6*16.5DS17	Гайка М6	2
11	2.11	GB70BTM10*65DN18	SHCS винт М10*65	1
12	2.12	PNLM6*15DN20	ВHCS винт М6*15	2
13	2.13	GB956DN2	Плоская шайба Ф6.6*Ф12*1.6	2
14	2.14	NM10N2	Гайка М10	1
15	2.15	IT95122200	Резиновый амортизатор Ф50*57*М12	1

Список деталей и сборочный чертеж

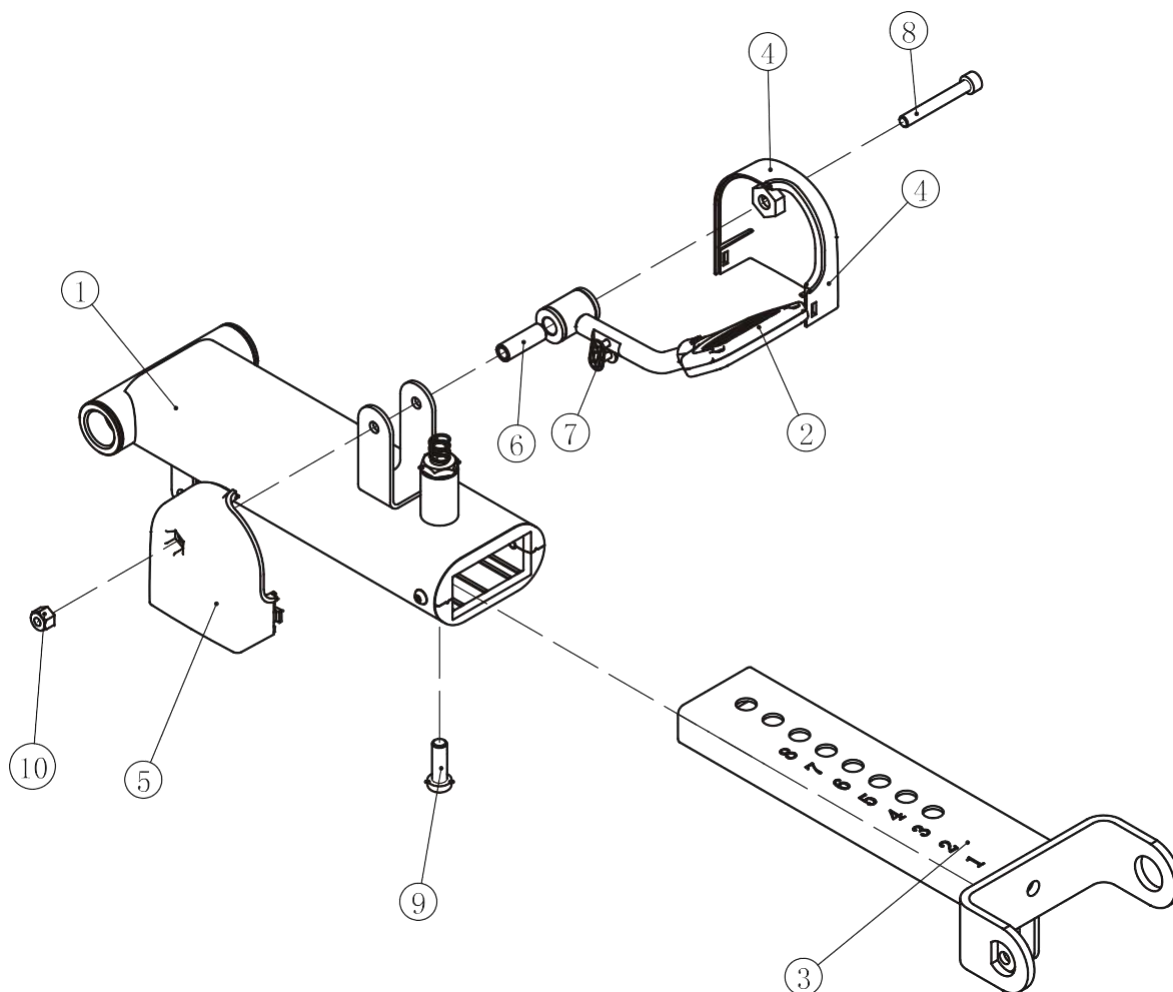
Подвижная рама с роликами



№.	Номер детали	Деталь	Описание	К-во
1	3.1	FE97160300	Подвижная рама	1
2	3.2	FE97023800	Кожух ролика	2
3	3.3	M02502000	Проставка Ф38*Ф25.4*18	2
4	3.4	SG500110400V2	Ролик 4.5"	1
5	3.5	GB70BTM10*50DN18	SHCS винт M10*50	1
6	3.6	NM10N2	Гайка M10	1

Список деталей и сборочный чертеж

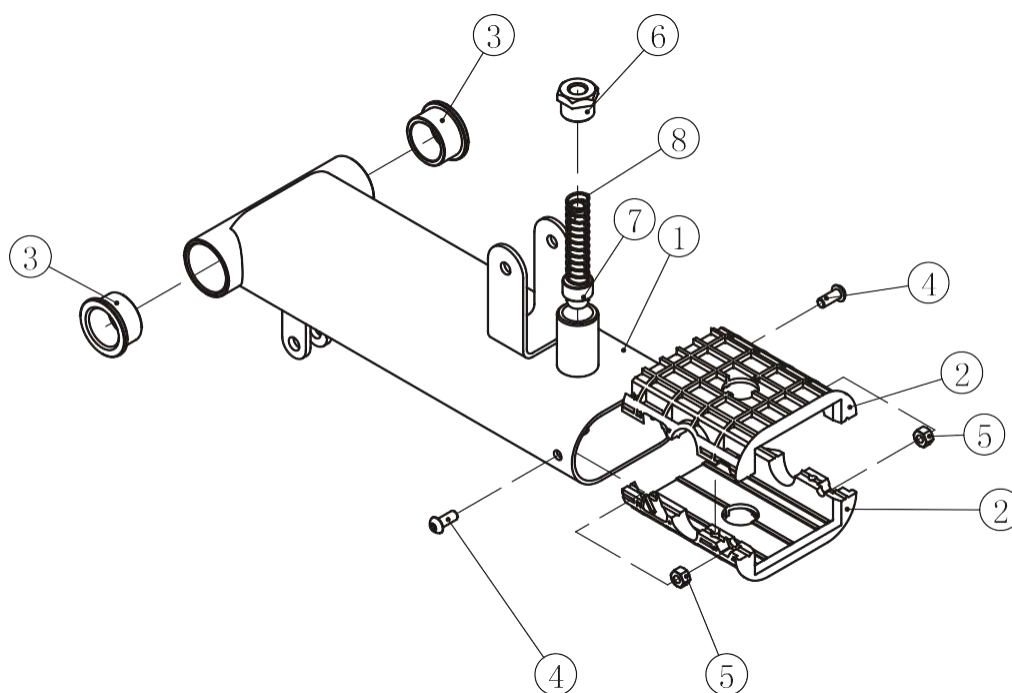
Подвижная рама II



№.	Номер детали	Деталь	Описание	К-во
1	4.1	FE97160400ASSY	Подвижная рама I	1
2	4.2	FE971610ASSY	Фиксатор	1
3	4.3	FE97160600	Регулятор положения	1
4	4.4	FE97145300	Декоративный кожух I	1
5	4.5	FE97145400	Декоративный кожух II	1
6	4.6	FE97141800	Втулка Ф12*Ф8*35.5	1
7	4.7	GB/T1243-199708BN19	Звено 12.7	1
8	4.8	GB70M8*60DN20	SHCS винт M*60	1
9	4.9	GB70BTM10*30DN18	SHCS винт M10*30	1
10	4.10	NM8DN2	Гайка M8	1

Список деталей и сборочный чертеж

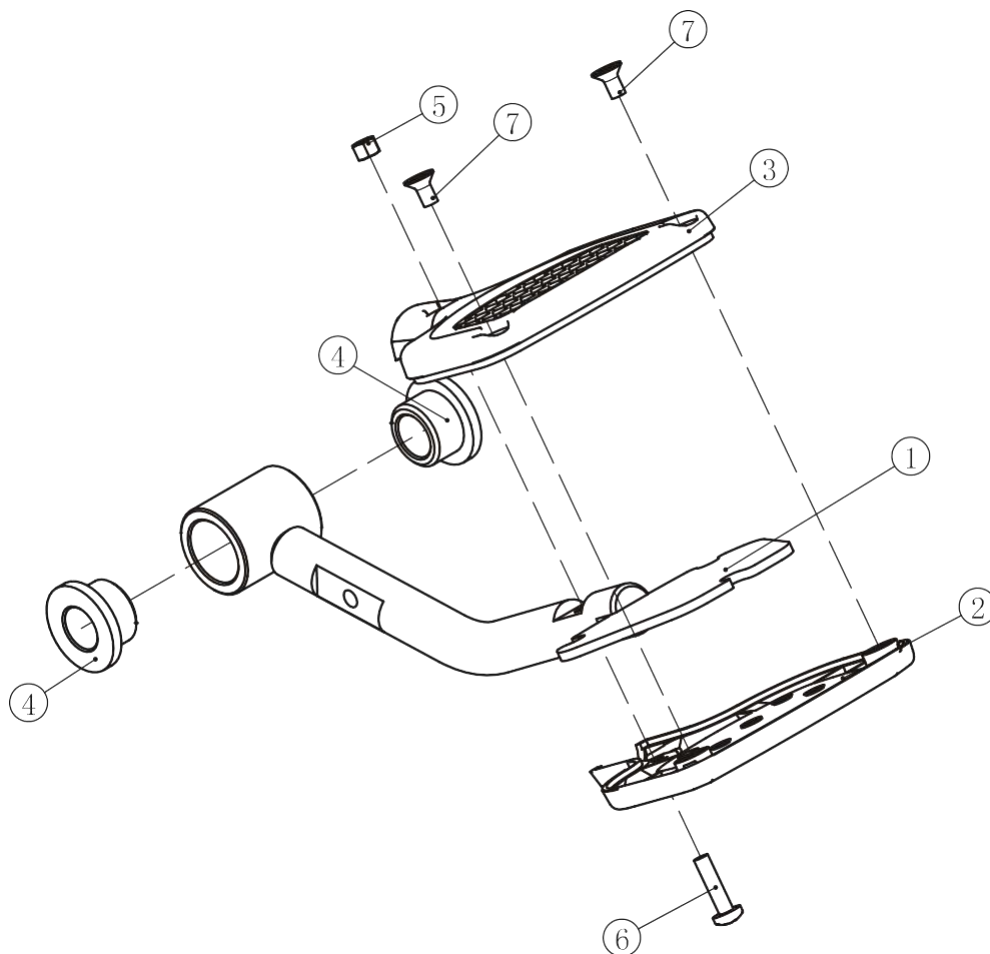
Подвижная рама I



№.	Номер детали	Деталь	Описание	К-во
1	4.1.1	FE97160400	Подвижная рама	1
2	4.1.2	IT90102000	Проставка	2
3	4.1.3	M02502000	Втулка Ф38*Ф25.4*18	2
4	4.1.4	PNLM6*12DN20	ВНCS винт М6*12	2
5	4.1.5	GB41M6DS2	Гайка М6	2
6	4.1.6	KPS18002701V1	Гайка М20	1
7	4.1.7	FE97161700	Фиксатор	1
8	4.1.8	SG8007M1200B	Пружина	1

Список деталей и сборочный чертеж

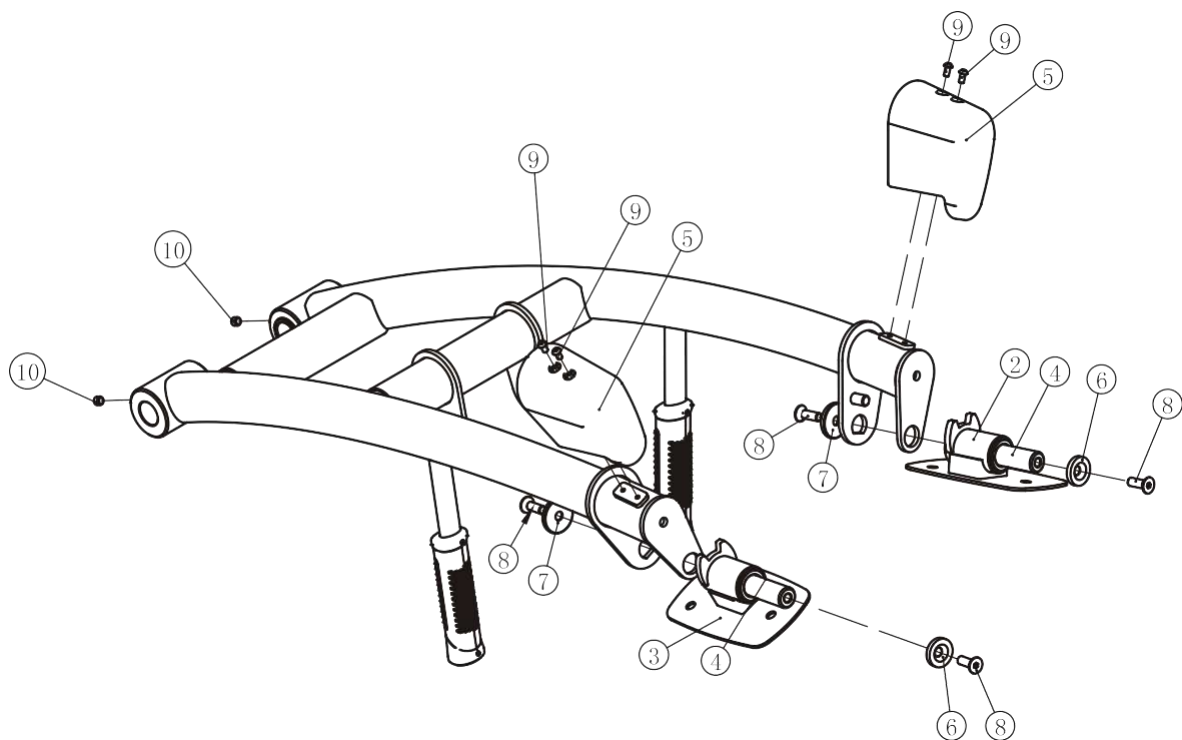
Рычаг регулировки положения



№.	Номер детали	Деталь	Описание	К-во
1	4.2.1	FE97161000	Рычаг регулировки положения	1
2	4.2.2	FE970114200	Верхний кожух	1
3	4.2.3	FE970114100	Нижний кожух	1
4	4.2.4	M01402000	Втулка $\Phi 25 \times \Phi 12.2 \times 13$	2
5	4.2.5	GB41M4DN2	Гайка M4	1
6	4.2.6	GB818M4*16DN2NL	Болт M4*16	1
7	4.2.7	GB819M4*8DN20	Болт M4*8	2

Список деталей и сборочный чертеж

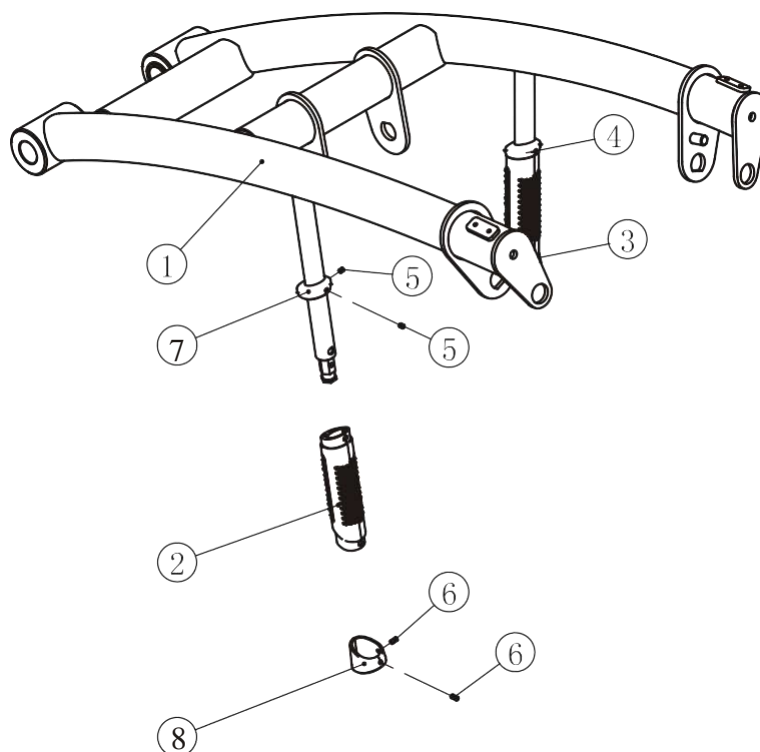
Рычаги II



№.	Номер детали	Деталь	Описание	К-во
1	5.1	FE97160500ASSY	Рычаги II ASSY	1
2	5.2	FE971607ASSY	Правая пластина	1
3	5.3	FE971608ASSY	Левая пластина	1
4	5.4	FE97162100	Ось	2
5	5.5	FE97162700	Зачехление	2
6	5.6	IF81212000	Шайба	2
7	5.7	IN-D10132300V1	Заглушка	2
8	5.8	CNLM10*30*30DN20	FHCS винт M10*30	4
9	5.9	PNLM6*12N19	BHCS винт M6*12	4
10	5.10	GB77M10*8DS18	Болт M10*8	2

Список деталей и сборочный чертеж

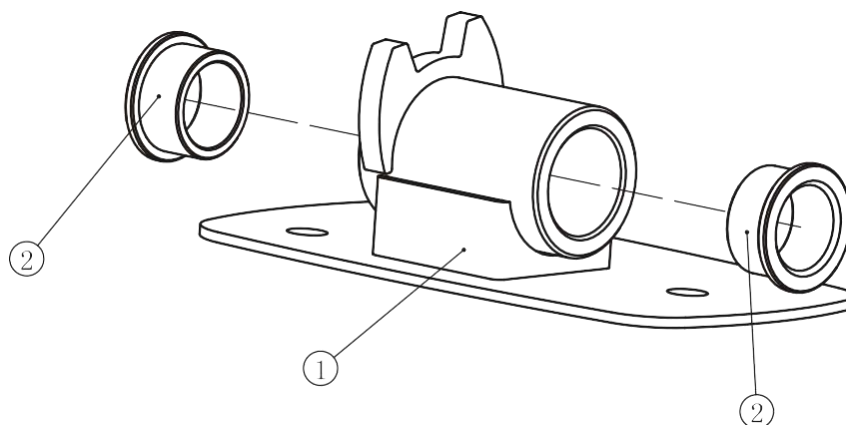
Рычаги I



№.	Номер детали	Деталь	Описание	К-во
1	5.1.1	FE97 160 500	Рычаги	1
2	5.1.2	FE97 211 4700	Насадка	2
3	5.1.3	FE97 011 4600	Алюминиевая заглушка, левая	1
4	5.1.4	FE97 011 4500	Алюминиевое кольцо, левое	1
5	5.1.5	GB7 7M5 *6N19	Болт М5 *6	4
6	5.1.6	GB7 7M5 *10N19	Болт М5 *10	4
7	5.1.7	FE97 011 4500 V1	Алюминиевое кольцо, правое	1
8	5.1.8	FE97 011 4600 V1	Алюминиевая заглушка, правая	1

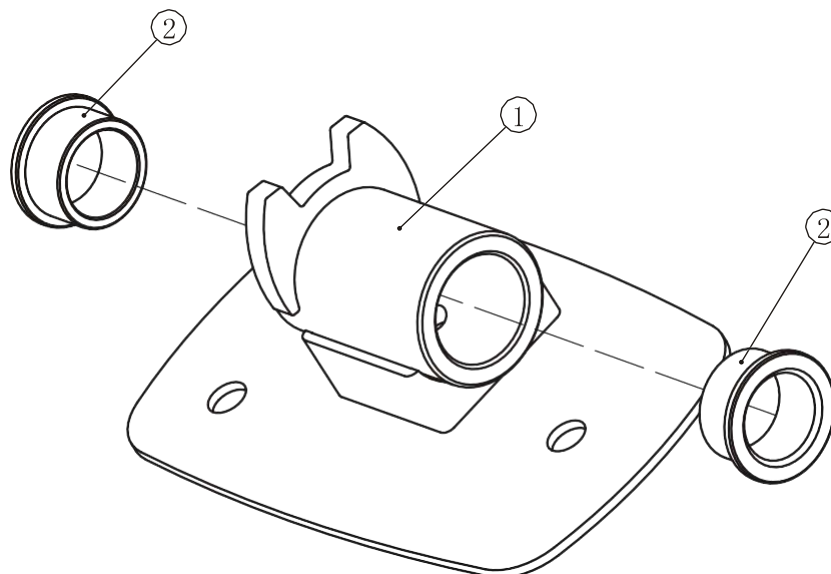
Список деталей и сборочный чертеж

Правая пластина



№.	Номер детали	Деталь	Описание	К-во
1	5.2.1	FE97160700	Правая пластина	1
2	5.2.2	M02502000	Втулка Ф38*Ф25.4*18	2

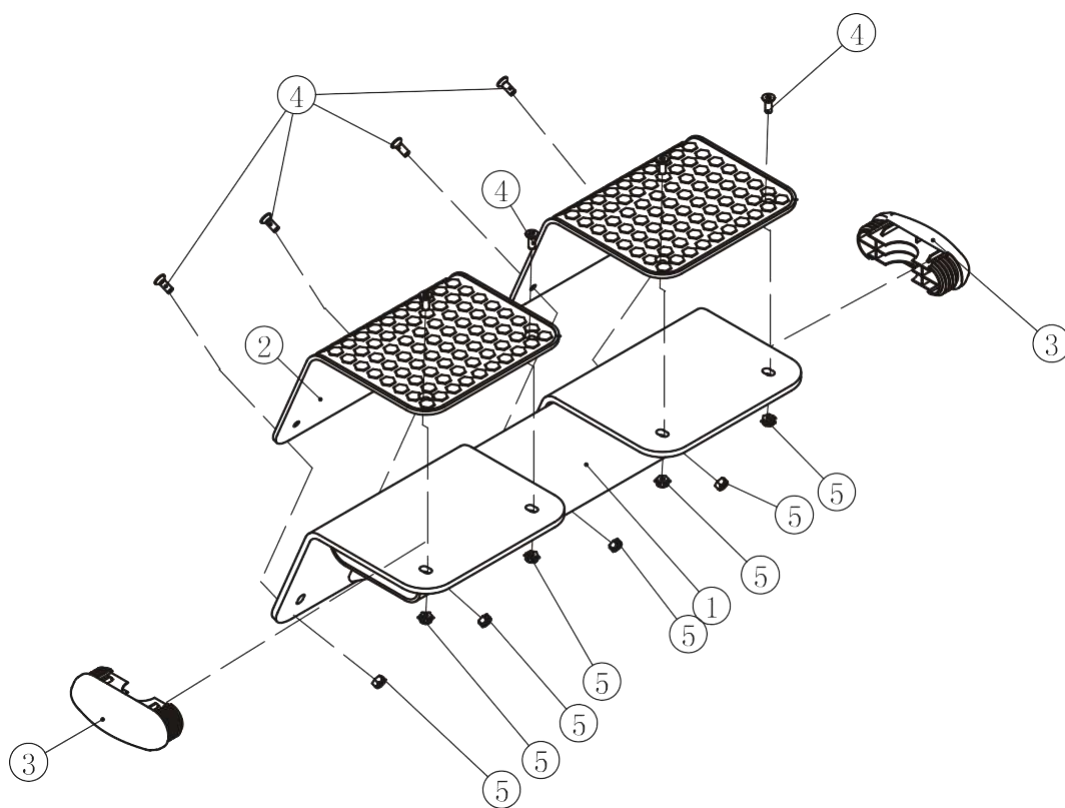
Левая пластина



№.	Номер детали	Деталь	Описание	К-во
1	5.3.1	FE97160800	Левая пластина	1
2	5.3.2	M02502000	Втулка Ф38*Ф25.4*18	2

Список деталей и сборочный чертеж

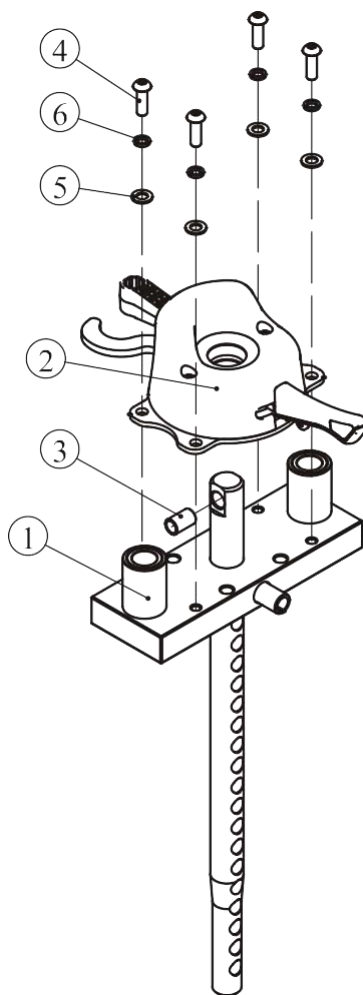
Платформа для ног



№.	Номер детали	Деталь	Описание	К-во
1	6.1	FE97160900	Рама платформы	1
2	6.2	FE97162800	Накладка	2
3	6.3	FE97142500	Заглушка RT40*118*3	2
4	6.4	CNLM6*16N19	FHCS винт M6*16	8
5	6.5	NM6DN2	Гайка M6	8

Список деталей и сборочный чертеж

Верхняя плита в сборе



№.	Номер детали	Деталь	Описание	К-во
1	15.1	FE97193000	Верхняя плита в сборе	1
2	15.2	FE971938ASSY	Дополнительный груз	1
3	15.3	FE972111500	Проставка Ф13*Ф10.3*21	1
4	15.4	PNLM8*25DN20	ВНCS винт М8*25	4
5	15.5	GB958DN2	Плоская шайба Ф9*Ф16*1.6	4
6	15.6	GB938N19	Пружинная шайба Ф8	4

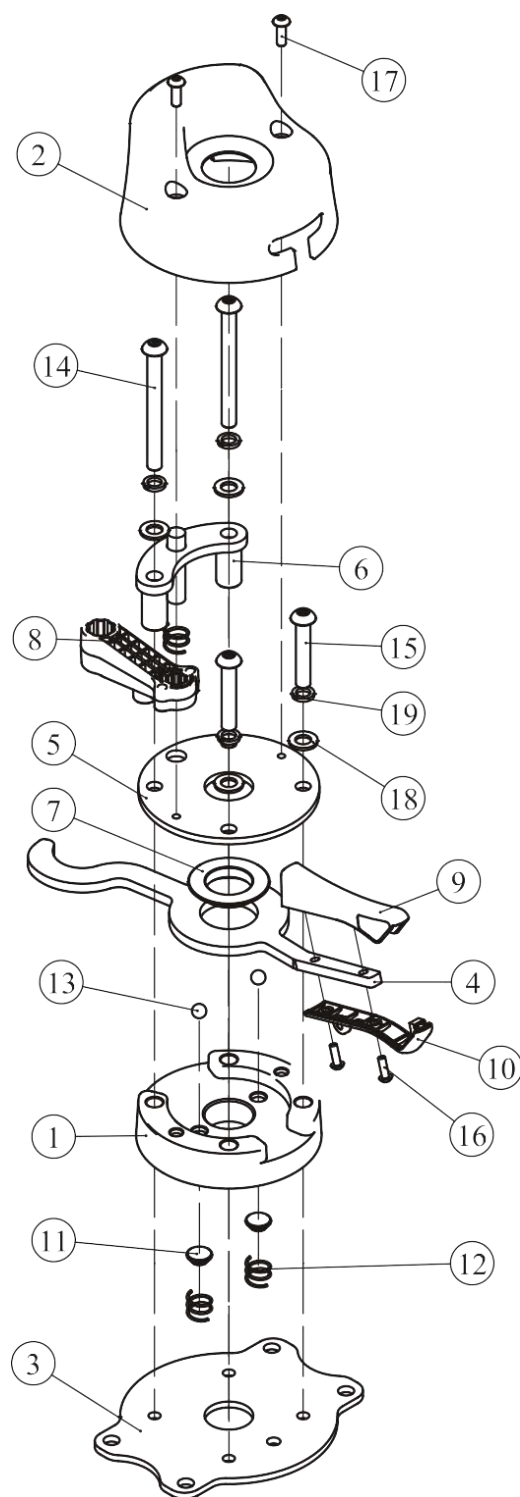
Список деталей и сборочный чертеж

Дополнительный груз

№.	Номер детали	Деталь	Описание	К-во
1	15.2.1	FE97192700	База	1
2	15.2.2	FE97192800	Пластиковый кожух	1
3	15.2.3	FE97193500	Пластина	1
4	15.2.4	FE97193600	Крюк	1
5	15.2.5	FE97193700	Верхняя плита	1
6	15.2.6	FE97193800	Направляющая	1
7	15.2.7	FE97193900	Проставка Ф45*Ф26*7.5	1
8	15.2.8	FE97194000	Стопорный замок	1
9	15.2.9	FE97194100	Верхний пластиковый кожух	1
10	15.2.10	FE97194200	Нижний пластиковый кожух	1
11	15.2.11	CWRVL0251800	База для стальных шариков	2
12	15.2.12	CWRVL0251900	Пружина Ф1.2*Ф13*11	3
13	15.2.13	GB3088G20	Стальные шарики	2
14	15.2.14	PNLM8*80DN20	ВНCS винт М8*80	2
15	15.2.15	PNLM8*45DN20	ВНCS винт М8*45	2
16	15.2.16	PNLM4*12DN20	ВНCS винт М4*12	2
17	15.2.17	PNLM5*15DN20	ВНCS винт М5*15	2
18	15.2.18	GB958DN2	Плоская шайба Ф9*Ф16*1.6	4
19	15.2.19	GB938N19	Пружинная шайба Ф8	4

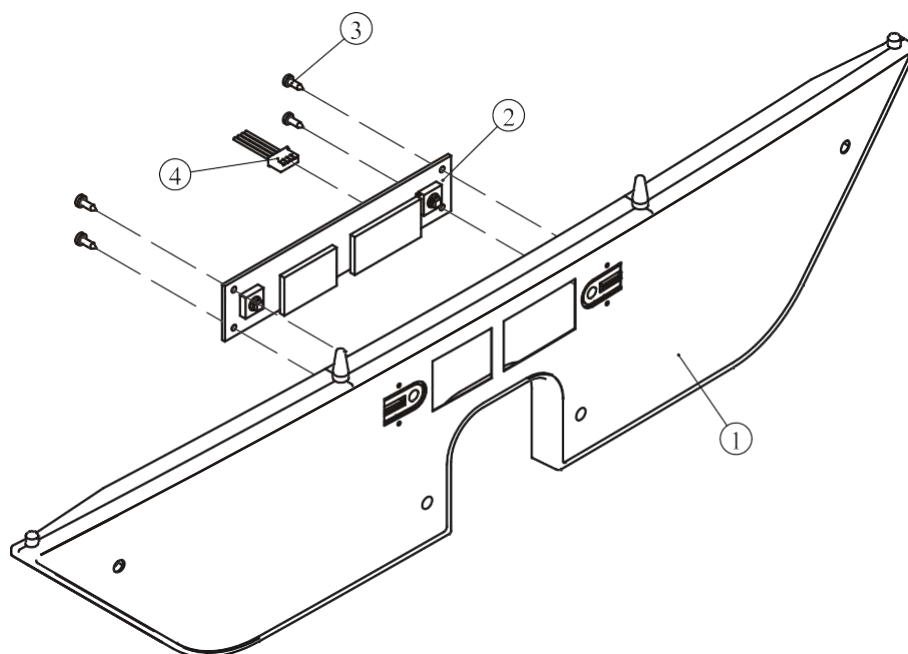
Список деталей и сборочный чертеж

Дополнительный груз



Список деталей и сборочный чертеж

Кожух информационного стикера



№.	Номер детали	Деталь	Описание	К-во
1	70.1	FE97052600	Кожух информационного стикера	1
2	70.2	B117	Плата консоли	1
3	70.3	GB845ST2.9*9.5DS	Болт ST2.9*9.5	4
4	70.4	L350XHP/SMY-4	Сенсор 4С*22#350 мм	1

Список деталей и сборочный чертеж

Общий список

№.	Номер детали	Деталь	Описание	К-во
1	1	FE971601ASSY	Рама весового стека	1
2	2	FE971602ASSY	Основная рама	1
3	3	FE971603ASSY	Подвижная рама с роликами	1
4	4	FE971604ASSY	Подвижная рама II	1
5	5	FE971605ASSY	Рычаги II	1
6	6	FE971609ASSY	Платформа для ног	1
7	7	FE97161100	Верхняя соединительная рама	1
8	8	FE97010400	Соединительная рама	1
9	9	FE97162000V1	Ось	3
10	10	FE97162900V1	Основная ось	1
11	11	FE972030ASSY	Подвижный блок	1
12	12	FE972145ASSY	Ремень	1
13	13	FE97163600	Трос	1
14	14	FE97053500	Держатель для бутылки	1
15	15	FE971930ASSY	Верхняя плита в сборе	1
16	16	FE97053600	Рамка держателя для бутылки	1
17	17	FE97215000V1	Направляющие Ф19	2
18	18	FE97194300	Направляющая Ф14	1
19	19	FE97214000	Ролик Ф76	1
20	20	FE97211400	Верхняя рамка	1
21	21	FE97011600V1	Верхняя крышка	1
22	22	FE972135ASSY	Дополнительный груз 5 ф.	1
23	23	FE97192500	Пластиковая проставка I	2
24	24	FE97192600	Пластиковая проставка II	1
25	25	QD22-480-250	Газовый упор	1
26	26	FE97211900	Заглушка ф60	2
27	27	FE97212000	Кольцо ф62. 5*5	2
28	28	FE97194400	Проставка Ф22*2*66	1
29	29	FE97214800	Ролик Ф17*49	2
30	30	FE97123800	Фиксатор груза	1
31	31	IN- D10132900	Резиновый амортизатор Ф76*60	2
32	32	IN- D10132300V1	Заглушка	6
33	33	FE97216900	Шпилька Ф15*Ф8*65.5	2
34	34	CWRVL0251000	Заглушка Ф14*Ф40*25.4	1
35	35	ROC-IT1013600V1	Крепеж для троса	1
36	36	FE97053700	Пластиковая заглушка	1
37	37	FE97213400	Проставка Ф30*65	2
38	38	BNH0528	Шпилька Ф16*Ф12.8*12.7	2
39	39	IN- D20020802	Наконечник	1
40	40	GB70BTM12*30DN18	SHCS винт M12*30	4
41	41	GB70BTM12*55DN18	SHCS винт M12*55	1

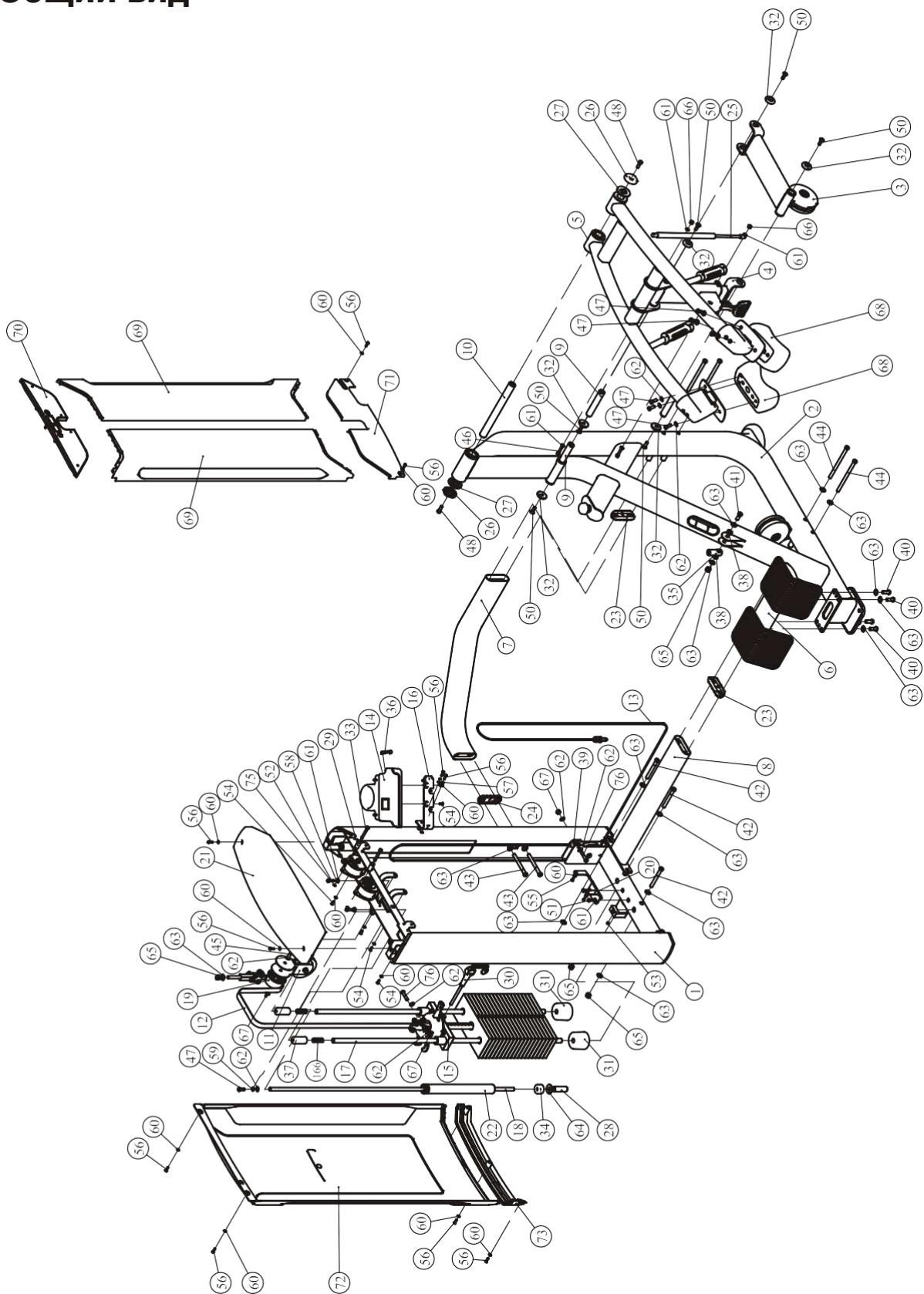
Список деталей и сборочный чертеж

Общий список

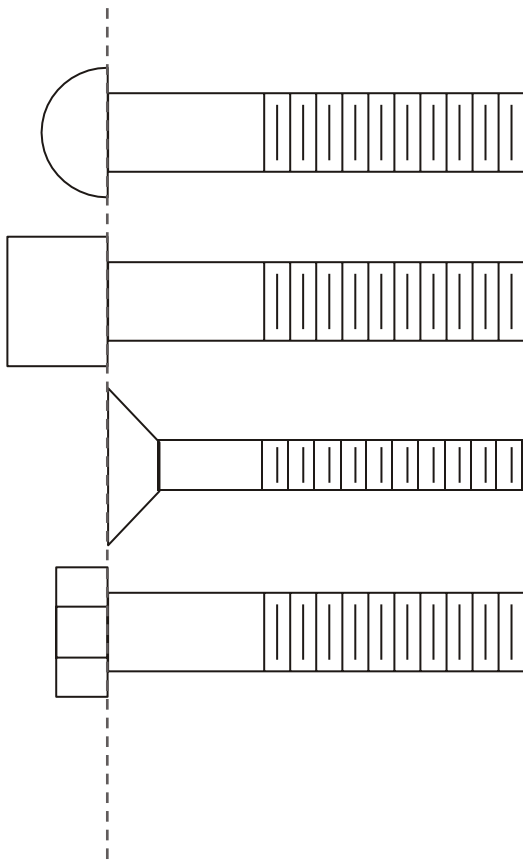
№.	Номер детали	Деталь	Описание	К-во
42	42	GB70BTM12*105DN18	SHCS винт M12*105	3
43	43	GB70BTM12*120DN18	SHCS винт M12*120	2
44	44	GB70BTM12*180DN18	SHCS винт M12*180	4
45	45	GB70BTM10*65DN18	SHCS винт M10*65	1
46	46	GB70M8*35*35DN20	SHCS винт M8*35	2
47	47	GB70BTM10*25DN18	SHCS винт M10*25	7
48	48	GB70BTM10*30DN18	SHCS винт M10*30	2
49	50	CNLM10*30*30DN20	FHCS винт M10*30	6
50	51	PNLM8*25DN20	BHCS винт M8*25	2
51	52	GB70M8*45*45N19	SHCS винт M8*45	2
52	53	GB77M8*8DS18	Болт M8*8	1
53	54	PNLM6*15DN20	BHCS винт M6*15	6
54	55	PNLM6*12DN20	BHCS винт M6*12	2
55	56	PNLM6*20DN20	BHCS винт M6*20	11
56	57	GB936N19	Пружинная шайба Ф6	2
57	58	GB938N19	Пружинная шайба Ф8	2
58	59	GB9310N19	Пружинная шайба Ф10	1
59	60	GB956DN2	Плоская шайба Ф6.6*Ф12*1.6	18
60	61	GB958DN2	Плоская шайба Ф9*Ф16*1.6	8
61	62	GB9510DN2	Плоская шайба Ф11*Ф20*2	13
62	63	GB9512DN2	Плоская шайба Ф13*Ф24*2.5	19
63	64	CWRVL0250900	Плоская шайба Ф15*Ф40*3	1
64	65	NM12DN2	Гайка M12	5
65	66	NM8DN2	Гайка M8	2
66	67	NM10DN2	Гайка M10	3
67	68	FE97163300	Упорные подушки	2
68	69	FE97052500	Переднее зачехление	2
69	70	FE970526ASSY	Кожух информационного стикера	1
70	71	FE97022700	Переднее нижнее зачехление	1
71	72	FE97052800	Заднее зачехление	1
72	73	FE97052900	Задний нижний кожух	1
73	75	GB8966FH12	Стопорное кольцо Ф6	2
74	76	GB70BTM10*45DN18	SHCS винт M10*45	2
75	77	NBS3DHS	Шестигранный ключ S=3	1
76	78	NBS4DHS	Шестигранный ключ S=4	1
77	79	NBS5DHS	Шестигранный ключ S=5	1
78	80	NBS6DHS	Шестигранный ключ S=6	1
79	81	NBS8DHS	Шестигранный ключ S=8	1
80	82	LW200BS	Отвертка Ф6*117	1
81	83	YHY	Смазка	1
82	166	HFOPT900-04A0602	Пружина	2

Список деталей и сборочный чертёж

Общий вид



Тип крепежа



BHCS = Винт с полукруглой головкой

SHCS = Винт с внутренним шестигранником

FHCS = Винт с плоской головкой

HNB = Болт с шестигранной головкой



Диаметр болтов (мм/дюймы)	M6(1/4")	M8(5/16")	M10(3/8")	M12(1/2")	M16(5/8")
Крутящий момент затяжки (N.m)	9~12	22~30	45~59	78~104	193~257
Виды приложенного усилия	Усилие запястья	Усилие запястья и предплечья	Усилие всей руки	Усилие всей руки и верхней части тела	Со всей силой

Инструкция по сборке

ВНИМАНИЕ

Для монтажа оборудования производитель рекомендует обратиться к профессиональным сборщикам.

Примерное время сборки тренажера составляет 2 часа. Если вы производите сборку самостоятельно, это займет больше времени. Сборка должна осуществляться двумя людьми, в целях безопасности не собирайте тренажер в одиночку.

После сборки проверьте правильно ли работают все части тренажера. При возникновении неполадок, сначала проверьте правильность сборки согласно инструкции, при условии, если сборка была самостоятельной. Если проблему не удалось решить, обратитесь к официальному представителю. При обращении в сервисную службу необходимо назвать серийный номер тренажера. Проверьте все детали прежде чем начать сборку.

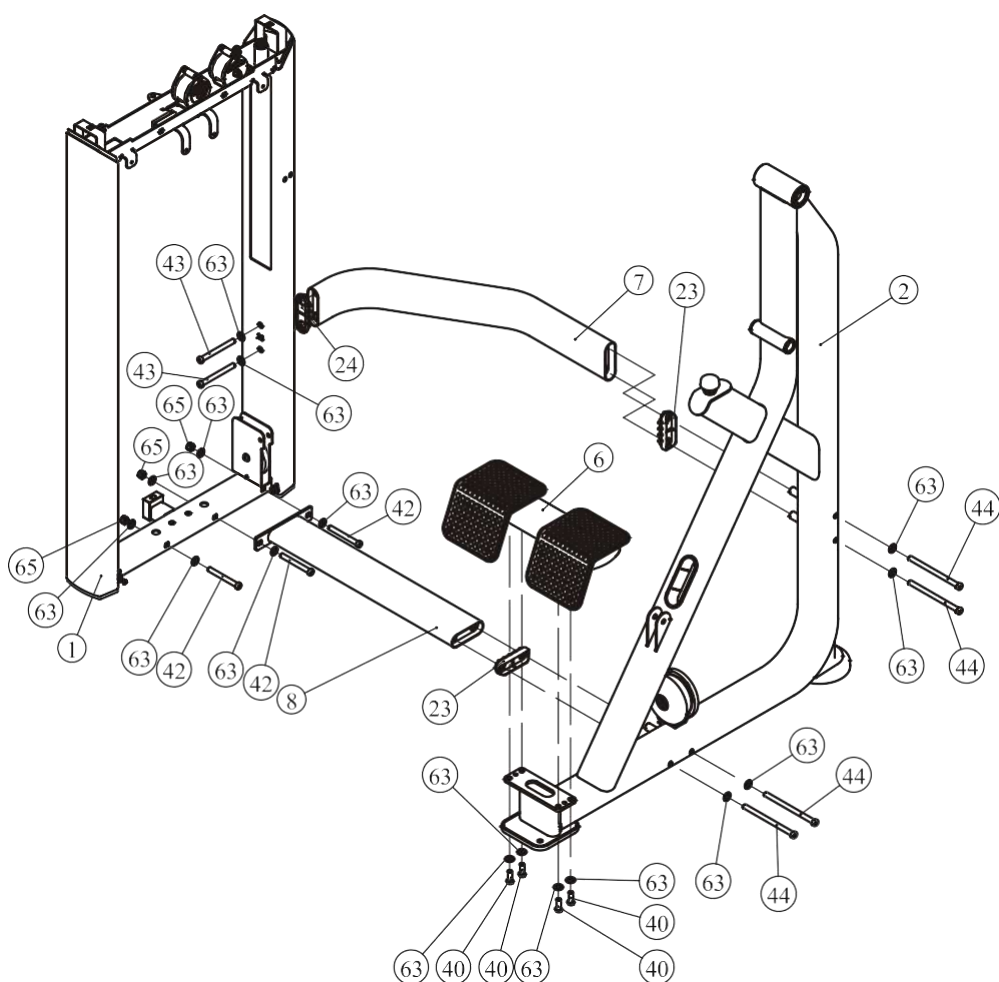
До окончательной сборки тренажера не рекомендуется затягивать болты слишком сильно. Будьте внимательны при сборке, соблюдайте последовательность сборки согласно инструкции.

Этапы сборки

ШАГ 1

1. Прикрепите соединительную раму (#8) к раме весового стека (#1) используя следующий крепеж: три гайки M12 (#65), шесть плоских шайб Ф13*Ф24*2.5 (#63), три винта M12*105 SHCS (#42).
2. Прикрепите верхнюю соединительную раму (#7) к раме весового стека (#1) используя: одну пластиковую проставку II (#24), две плоские шайбы Ф13*Ф24*2.5 (#63), два винта M12*120 SHCS (#43).
3. Прикрепите основную раму (#2) к верхней соединительной раме (#7) и к соединительной раме (#8) используя: две пластиковые проставки I (#23), четыре плоские шайбы Ф13*Ф24*2.5 (#63), четыре M12*180 SHCS винт (#44).
4. Прикрепите раму платформы (#6) к основной раме (#2) используя: четыре плоские шайбы Ф13*Ф24*2.5 (#63), четыре винта M12*30 SHCS (#40).

Прим: Затяните болты и гайки вручную.

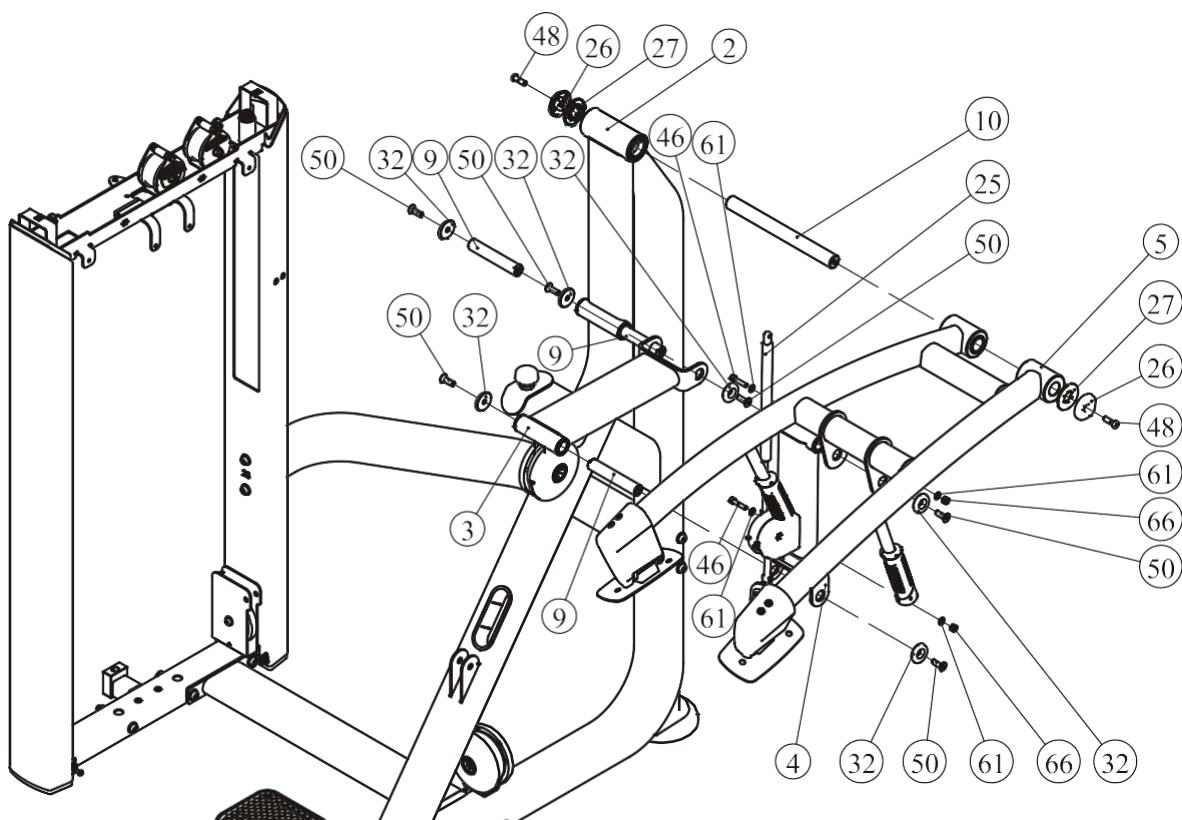


Этапы сборки

ШАГ 2

1. Прикрепите подвижную раму с роликами (#3) к основной раме (#2) используя: два винта FHCS M10*30 (#50), две заглушки (#32), одну ось (#9).
2. Прикрепите подвижную раму II (#4) к рычагам II (#5) используя: два винта FHCS M10*30 (#50), две заглушки (#32), одну ось (#9).
3. Прикрепите рычаги II ASSY (#5) к основной раме (#2) используя: две заглушки Ф60 (#26), два кольца Ф62.5*5 (#27), два винта SHCS M10*30 (#48), одну ось (#10).
4. Прикрепите подвижную раму II (#4) к подвижной раме с роликами (#3) используя: два винта FHCS M10*30 (#50), две заглушки (#32), одну ось (#9).
5. Прикрепите газовый упор (#25) к подвижной раме II (#4) используя: два винта M8*35 SHCS (#46), две гайки M8 (#66), четыре плоские шайбы Ф9*Ф16*1.6 (#61).

Прим: Затяните болты и гайки.

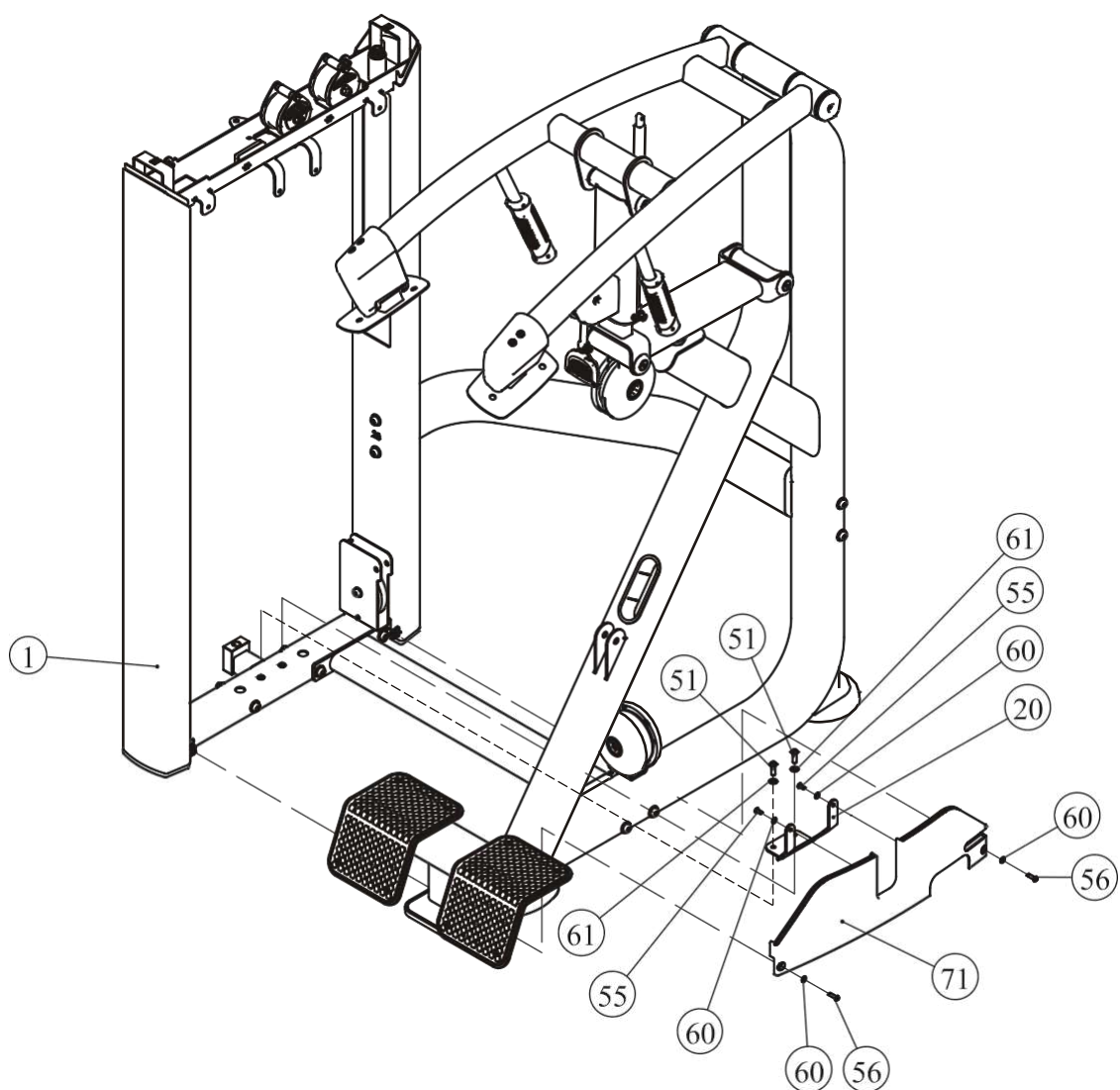


Этапы сборки

ШАГ 3

1. Прикрепите нижнюю рамку (#20) к раме весового стека (#1) используя: две плоские шайбы Ф9*Ф16*1.6 (#61), два винта М8*25 ВНКС (#51).
2. Прикрепите переднее нижнее зачехление (#71) к раме весового стека (#1) и к нижней рамке (#20) используя: четыре Ф6.6*Ф12*1.6 плоские шайбы (#60), два винта М6*12 ВНКС (#55), два винта М6*20 ВНКС (#56).

Прим: Затяните болты и гайки.



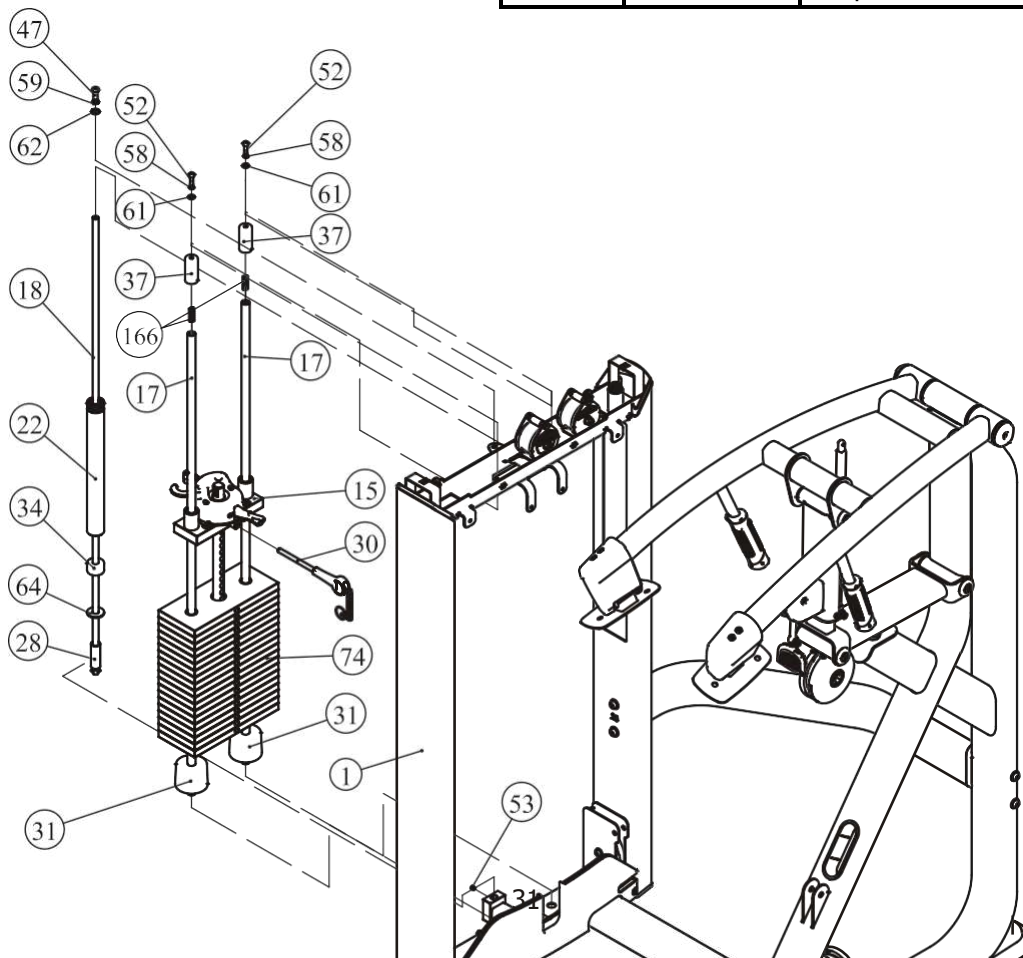
Этапы сборки

ШАГ 4 СБОРКА ВЕСОВОГО СТЕКА – 200 ф. (10фх19шт.)

1. Для сборки используйте две направляющие $\Phi 19$ (#17), два резиновых амортизатора $\Phi 76 \times 60$ (#31), девятнадцать весовых плит весом по 10 фунтов (#74) и одну верхнюю плиту в сборе (#15). Для крепления данных деталей к раме весового стека (#1) используйте следующий крепеж: два винта $M8 \times 45$ SHCS (#52), две плоские шайбы $\Phi 9 \times \Phi 16 \times 1.6$ (#61), две проставки $\Phi 30 \times 65$ (#37), две пружинные шайбы $\Phi 8$ (#58), две пружины (#166).
2. Прикрепите фиксатор грузов (#30) к верхней плите в сборе (#15).
3. Выкрутите один болт $M8 \times 8$ (#53), затем возьмите одну направляющую $\Phi 14 \times 1296$ (#18) и один дополнительный груз 5 ф. (#22). Для крепления данных деталей к раме весового стека (#1) используйте: одну проставку $\Phi 22 \times 2 \times 66$ (#28), одну плоскую шайбу $\Phi 15 \times \Phi 40 \times 3$ (#64), одну заглушку $\Phi 14 \times \Phi 40 \times 25.4$ (#34) один винт $M10 \times 25$ SHCS (#47), одну пружинную шайбу $\Phi 10$ (#59), одну плоскую шайбу $\Phi 11 \times \Phi 20 \times 2$ (#62).
4. После установки дополнительного груза вкрутите болт $M8 \times 8$ (#53) в тоже место.

Прим: Затяните болты и гайки.

№ детали	Артикул	Описание	К-во
74	FE97193200	10 ф. весовые плиты	19



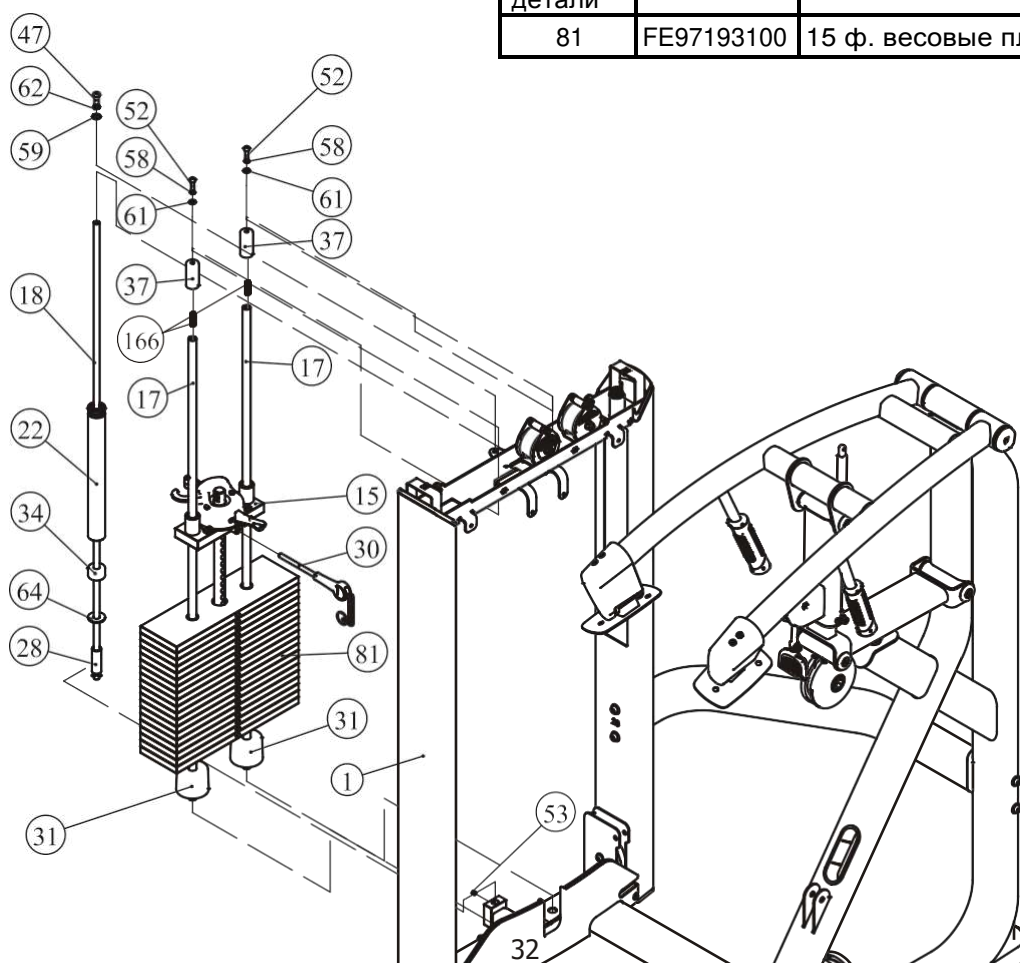
Этапы сборки

ШАГ 4 СБОРКА ВЕСОВОГО СТЕКА – 295 ф. (15фх19шт.)

1. Для сборки используйте две направляющие $\Phi 19$ (#17), два резиновых амортизатора $\Phi 76 \times 60$ (#31), девятнадцать весовых плит весом по 15 фунтов (#81) и одну верхнюю плиту в сборе (#15). Для крепления данных деталей к раме весового стека (#1) используйте следующий крепеж: два винта $M8 \times 45$ SHCS (#52), две плоские шайбы $\Phi 9 \times \Phi 16 \times 1.6$ (#61), две проставки $\Phi 30 \times 65$ (#37), две пружинные шайбы $\Phi 8$ (#58), две пружины (#166).
2. Прикрепите фиксатор грузов (#30) к верхней плите в сборе (#15).
3. Выкрутите один болт $M8 \times 8$ Screw (#53), затем возьмите одну направляющую $\Phi 14 \times 1296$ (#18) и один дополнительный груз 5 ф. (#22). Для крепления данных деталей к раме весового стека (#1) используйте: одну проставку $\Phi 22 \times 2 \times 66$ (#28), одну плоскую шайбу $\Phi 15 \times \Phi 40 \times 3$ (#64), одну заглушку $\Phi 14 \times \Phi 40 \times 25.4$ (#34), один винт $M10 \times 25$ SHCS (#47), одну пружинную шайбу $\Phi 10$ (#59), одну плоскую шайбу $\Phi 11 \times \Phi 20 \times 2$ (#62).
4. После установки дополнительного груза вкрутите болт $M8 \times 8$ (#53) в то же место.

Прим: Затяните болты и гайки.

№ детали	Артикул	Описание	К-во
81	FE97193100	15 ф. весовые плиты	19



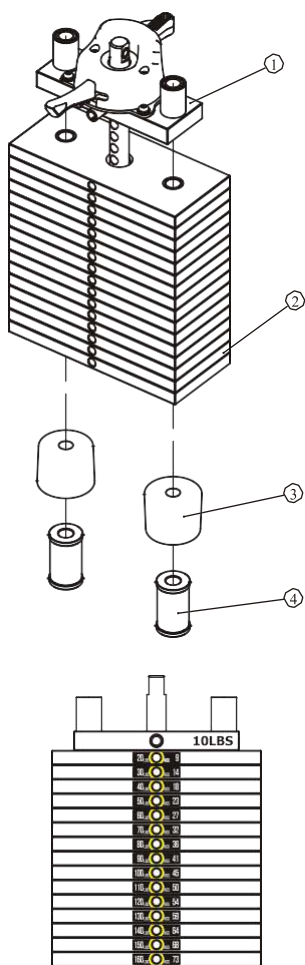
Этапы сборки

ВАЖНО! Варианты сборки весового стека отличаются в зависимости от выбранного вами веса

160ф (10ф×15шт.)

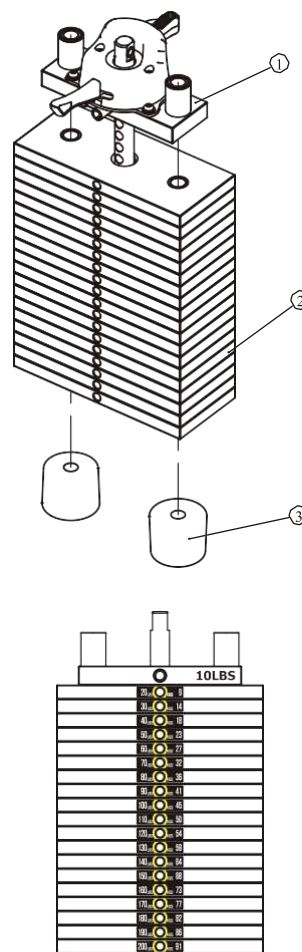
200ф (10ф×19шт.)

№ детали	Артикул	Описание	К-во	№ детали	Артикул	Описание	К-во
1	FE971930ASSY	10 ф верхняя плита	1	1	FE971930ASSY	10 ф верхняя плита	1
2	FE97193100	10 ф весовые плиты	15	2	FE97193100	10 ф весовые плиты	19
3	IN-D10132900	Резиновые амортизаторы	2	3	IN-D10132900	Резиновые амортизаторы	2
4	FEWS01ASSY	Проставки	2				



20-160 ф.

LBS 20	9 KGS
LBS 30	14 KGS
LBS 40	18 KGS
LBS 50	23 KGS
LBS 60	27 KGS
LBS 70	32 KGS
LBS 80	36 KGS
LBS 90	41 KGS
LBS 100	45 KGS
LBS 110	50 KGS
LBS 120	54 KGS
LBS 130	59 KGS
LBS 140	64 KGS
LBS 150	68 KGS
LBS 160	73 KGS
LBS 170	77 KGS
LBS 180	82 KGS
LBS 190	86 KGS
LBS 200	91 KGS
LBS 210	95 KGS
LBS 220	100 KGS
LBS 230	104 KGS



20-200 ф.

Схема расположения стикеров весовых плит

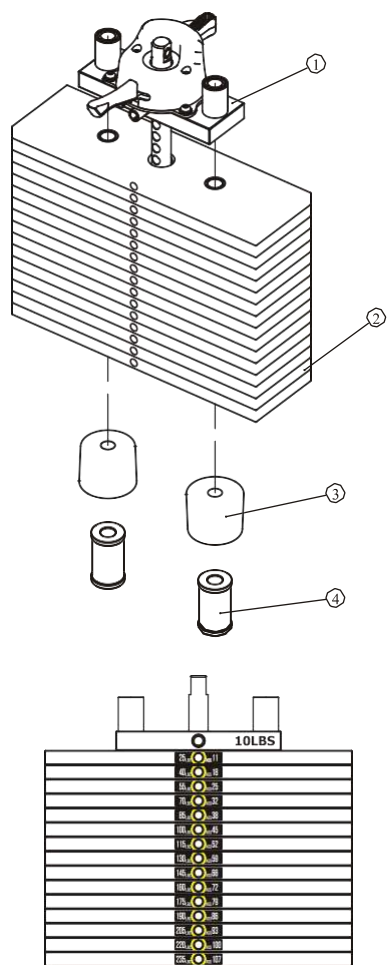
Этапы сборки

ВАЖНО! Варианты сборки весового стека отличаются в зависимости от выбранного вами веса

235ф (15ф×15шт.)

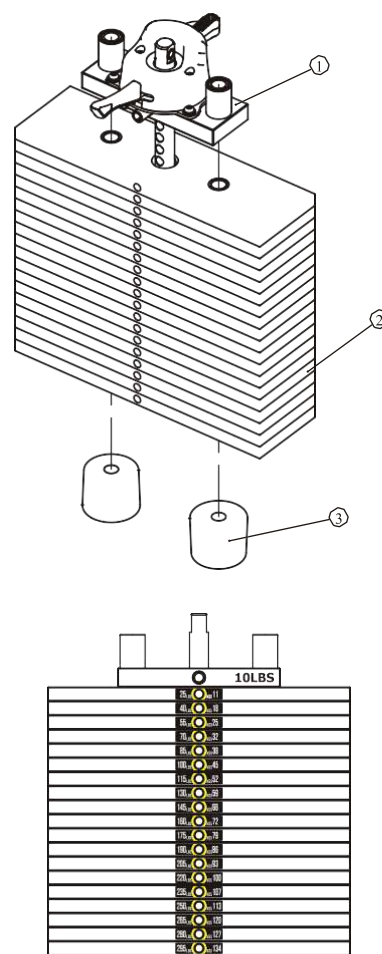
295ф (15ф×19шт.)

№ детали	Артикул	Описание	К-во	№ детали	Артикул	Описание	К-во
1	FE971930ASSY	10 ф верхняя плита	1	1	FE971930ASSY	10 ф верхняя плита	1
2	FE97193200	15 ф весовые плиты	15	2	FE97193200	15 ф весовые плиты	19
3	IN-D10132900	Резиновые амортизаторы	2	3	IN-D10132900	Резиновые амортизаторы	2
4	FEWS01ASSY	Проставки	2				



25-235 ф.

LBS 25	11 KGS
LBS 40	18 KGS
LBS 55	25 KGS
LBS 70	32 KGS
LBS 85	38 KGS
LBS 100	45 KGS
LBS 115	52 KGS
LBS 130	59 KGS
LBS 145	66 KGS
LBS 160	72 KGS
LBS 175	79 KGS
LBS 190	86 KGS
LBS 205	93 KGS
LBS 220	100 KGS
LBS 235	107 KGS
LBS 250	113 KGS
LBS 265	120 KGS
LBS 280	127 KGS
LBS 295	134 KGS
LBS 310	141 KGS
LBS 325	147 KGS



25-295 ф.

Схема расположения стикеров весовых плит

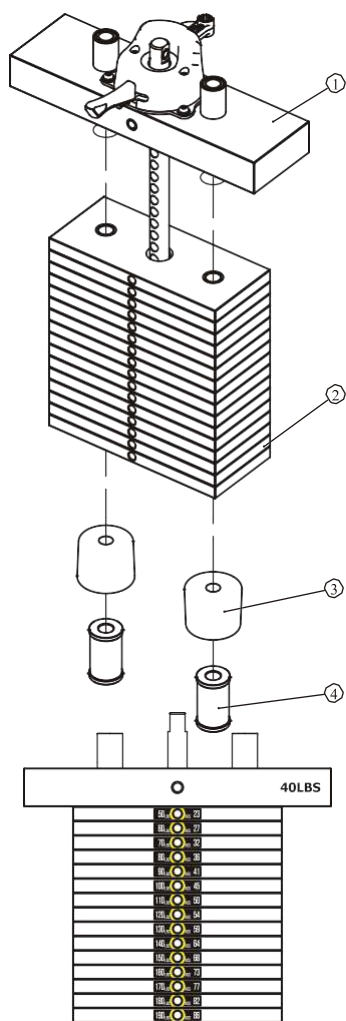
Этапы сборки

ВАЖНО! Варианты сборки весового стека отличаются в зависимости от выбранного вами веса

190ф (10ф×15шт.)

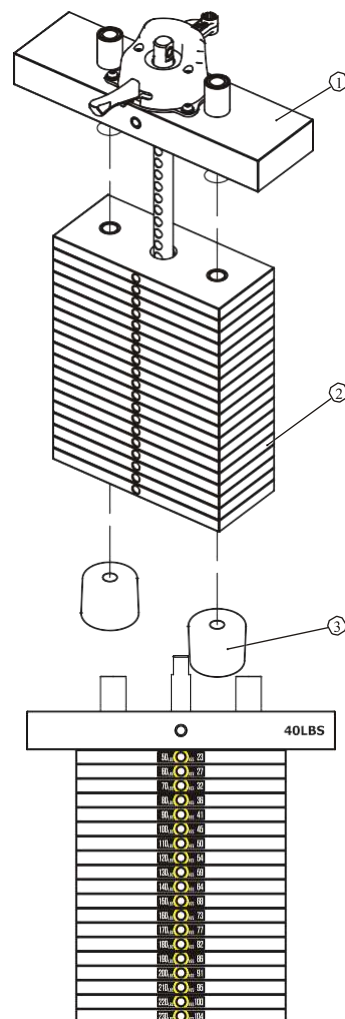
230ф (10ф×19шт.)

№ детали	Артикул	Описание	К-во	№ детали	Артикул	Описание	К-во
1	FE970230ASSY	40 ф верхняя плита	1	1	FE970230ASSY	40 ф верхняя плита	1
2	FE97193100	10 ф весовые плиты	15	2	FE97193100	10 ф весовые плиты	19
3	IN-D10132900	Резиновые амортизаторы	2	3	IN-D10132900	Резиновые амортизаторы	2
4	FEWS01ASSY	Проставки	2				



50-190 ф.

LBS 20	9 KGS
LBS 30	14 KGS
LBS 40	18 KGS
LBS 50	23 KGS
LBS 60	27 KGS
LBS 70	32 KGS
LBS 80	36 KGS
LBS 90	41 KGS
LBS 100	45 KGS
LBS 110	50 KGS
LBS 120	54 KGS
LBS 130	59 KGS
LBS 140	64 KGS
LBS 150	68 KGS
LBS 160	73 KGS
LBS 170	77 KGS
LBS 180	82 KGS
LBS 190	86 KGS
LBS 200	91 KGS
LBS 210	95 KGS
LBS 220	100 KGS
LBS 230	104 KGS



50-230 ф.

Схема расположения стикеров весовых плит

Прим: 40ф. верхняя плита используется вместе с доп. грузом.

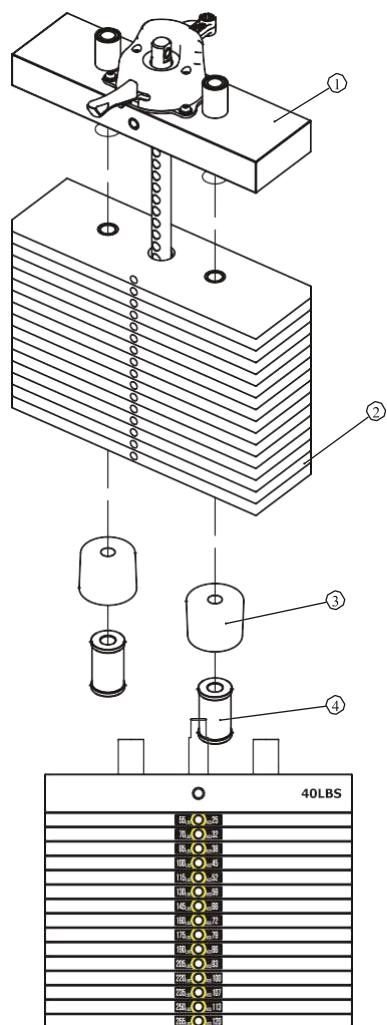
Этапы сборки

ВАЖНО! Варианты сборки весового стека отличаются в зависимости от выбранного вами веса

265ф (15ф×15шт.)

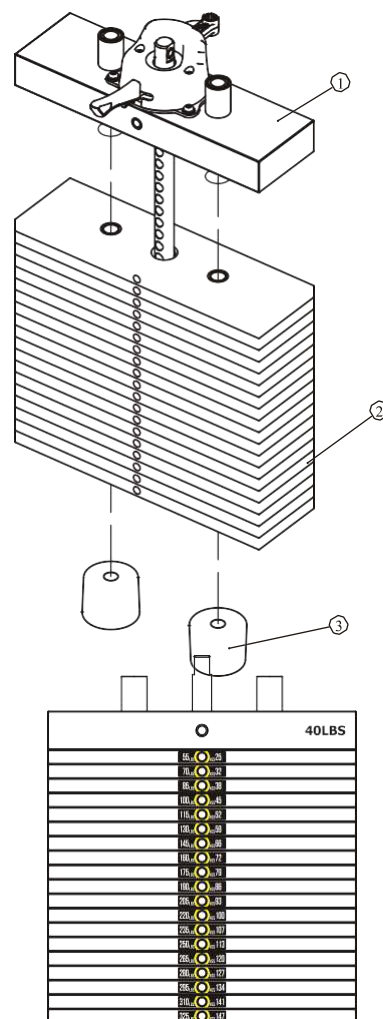
325ф (15ф×19шт.)

№ детали	Артикул	Описание	К-во	№ детали	Артикул	Описание	К-во
1	FE970230ASSY	40 ф верхняя плита	1	1	FE970230ASSY	40 ф верхняя плита	1
2	FE97193200	15 ф весовые плиты	15	2	FE97193200	15 ф весовые плиты	19
3	IN-D10132900	Резиновые амортизаторы	2	3	IN-D10132900	Резиновые амортизаторы	2
4	FEWS01ASSY	Проставки	2				



55-265 ф.

LBS 25	11 KGS
LBS 40	18 KGS
LBS 55	25 KGS
LBS 70	32 KGS
LBS 85	38 KGS
LBS 100	45 KGS
LBS 115	52 KGS
LBS 130	59 KGS
LBS 145	66 KGS
LBS 160	72 KGS
LBS 175	79 KGS
LBS 190	86 KGS
LBS 205	93 KGS
LBS 220	100 KGS
LBS 235	107 KGS
LBS 250	113 KGS
LBS 265	120 KGS
LBS 280	127 KGS
LBS 295	134 KGS
LBS 310	141 KGS
LBS 325	147 KGS



55-325 ф.

Схема расположения стикеров весовых плит

Прим: 40ф. Верхняя плита используется вместе с доп. грузом

Этапы сборки

ШАГ 5

1. Прикрепите один конец ремня (#12) к раме весового стека (#1) используя: одну плоскую шайбу Ф13*Ф24*2.5 (#63), одну гайку М12 (#65).
2. Далее пропустите ремень (#12) через блок роликов (#11), затем установите ролик Ф76 (#19) в блок роликов используя: один винт М10*65 SHCS (#45), две плоские шайбы Ф11*Ф20*2 (#62), одну гайку М10 (#67) а затем пропустите ремень через два верхних ролика на раме весового стека (#1).
3. Прикрепите второй конец ремня (#12) к верхней плите весового стека (#15) используя: один винт М10*45 SHCS (#76), две плоские шайбы Ф11*Ф20*2 (#62), одну гайку М10 (#67).
Установите два ролика Ф17*49 (#29) к раме весового стека (#1) используя: две шпильки Ф15*Ф8*65.5 (#33), два стопорных кольца Ф6 (#75).
4. Прикрепите наконечник троса (#39) к раме весового стека (#1) используя: один винт М10*45 SHCS (#76), две плоские шайбы Ф11*Ф20*2 (#62), одну гайку М10 (#67).
5. Прикрепите крепеж для троса (#35) к основной раме (#2) используя: один винт М12*55 SHCS (#41), две плоские шайбы Ф13*Ф24*2.5 (#63), одну гайку М12 (#65), две шпильки Ф16*Ф12.8*12.7 (#38).
6. Прикрепите трос (#13) к наконечнику (#39) и к крепежу для троса (#35).

Прим: Затяните болты и гайки.

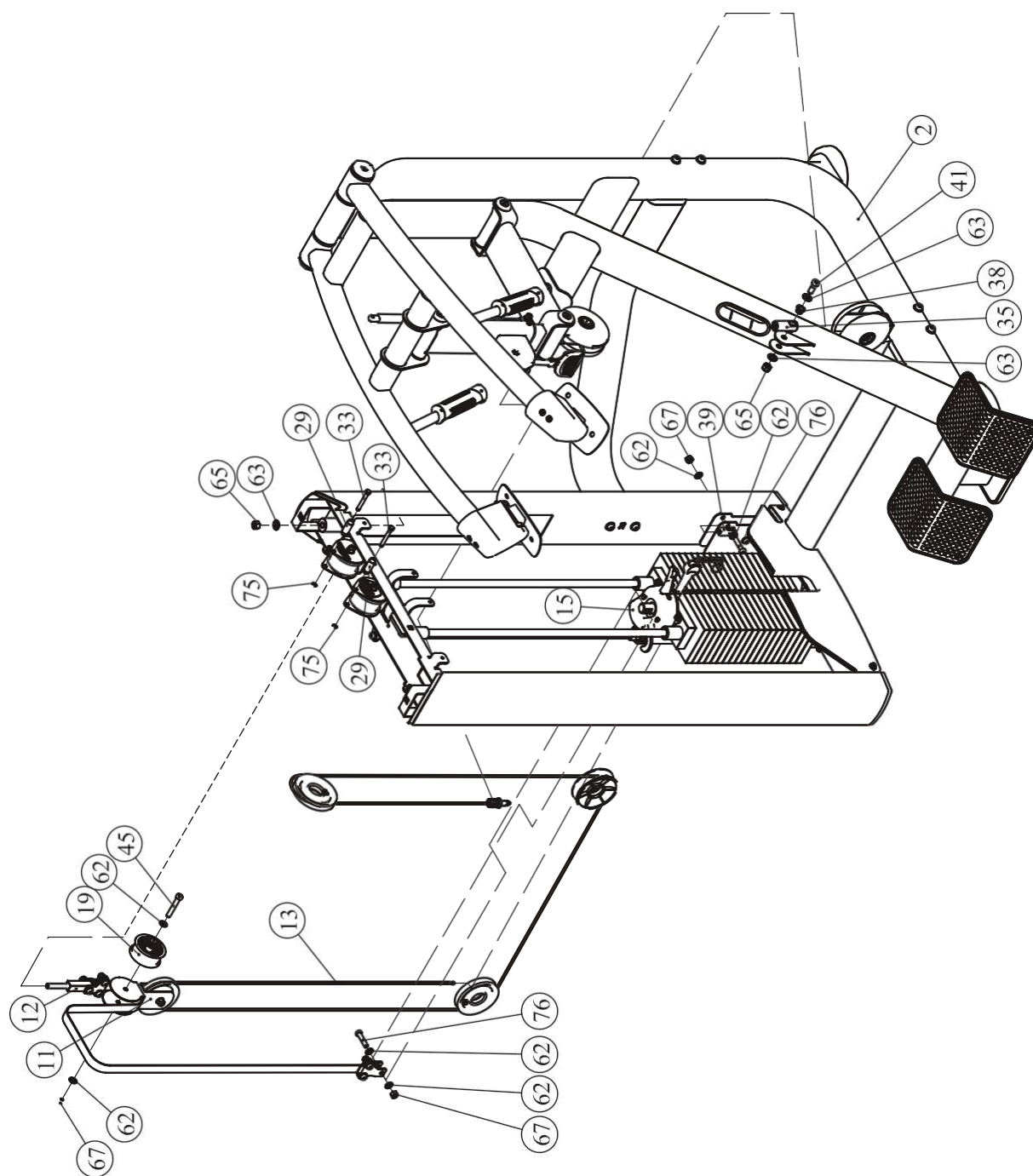
ШАГ 6

1. Прикрепите заднее нижнее зачехление (#73) к раме весового стека (#1) используя: три винта М6*20 BHCS (#56), три плоские шайбы Ф6.6*Ф12*1.6 (#60).
2. Прикрепите два передних зачехления (#69) к переднему нижнему зачехлению (#71) на раме весового стека (#1).
3. Подключите провода к плате мини-компьютера согласно рисунку ниже, затем закрепите верхний декоративный кожух (#70) на раме весового стека (#1) используя: четыре винта М6*15 BHCS (#54), четыре плоские шайбы Ф6.6*Ф12*1.6 (#60).
4. Прикрепите заднее зачехление (#72) к нижнему заднему зачехлению (#73) и к раме весового стека (#1) используя: две плоские шайбы Ф6.6*Ф12*1.6 (#60), два винта М6*20 BHCS (#56).
5. Прикрепите верхнюю крышку (#21) к раме весового стека (#1) используя: два винта М6*20BHCS (#56), две плоские шайбы Ф6.6*Ф12*1.6 (#60).

Прим: Затяните болты.

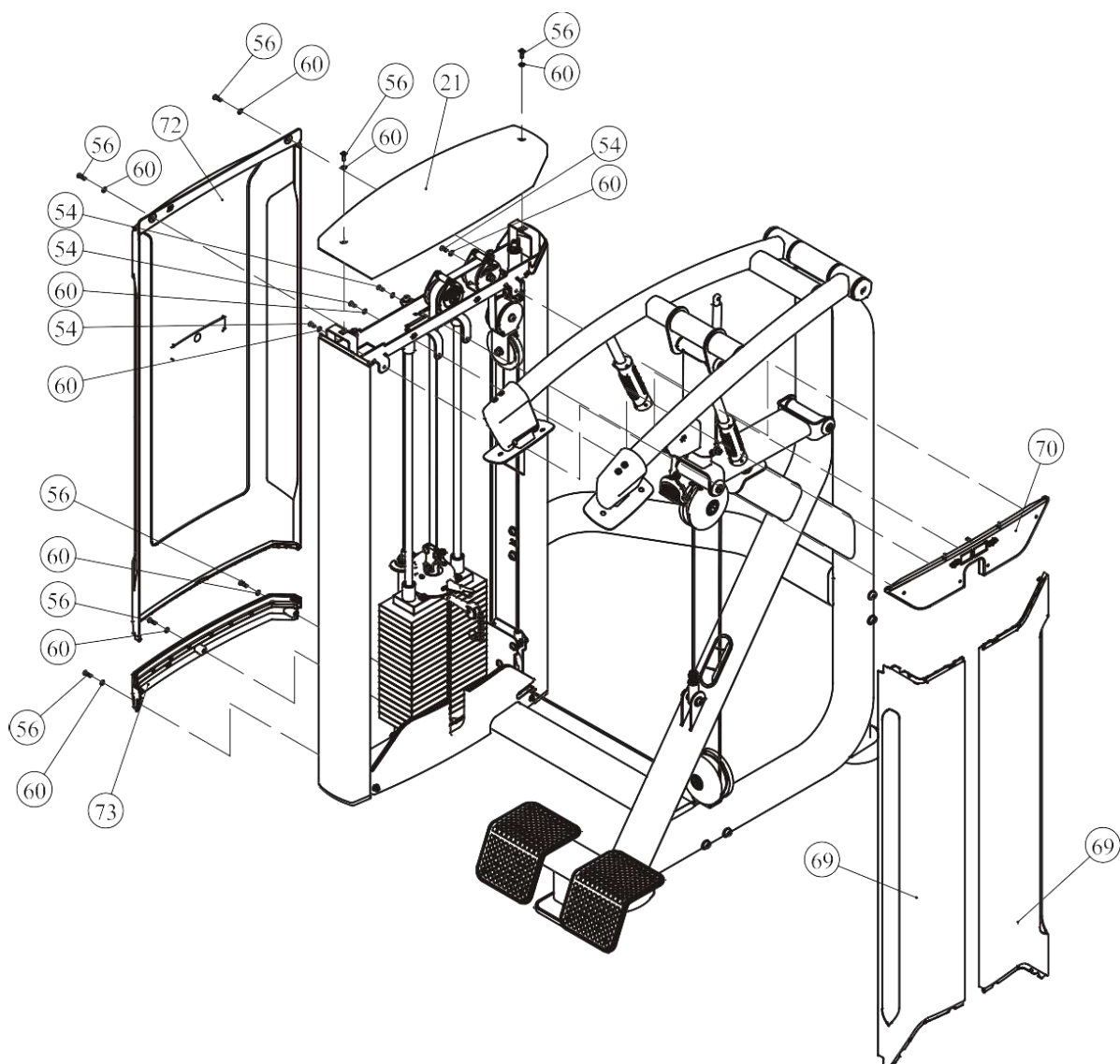
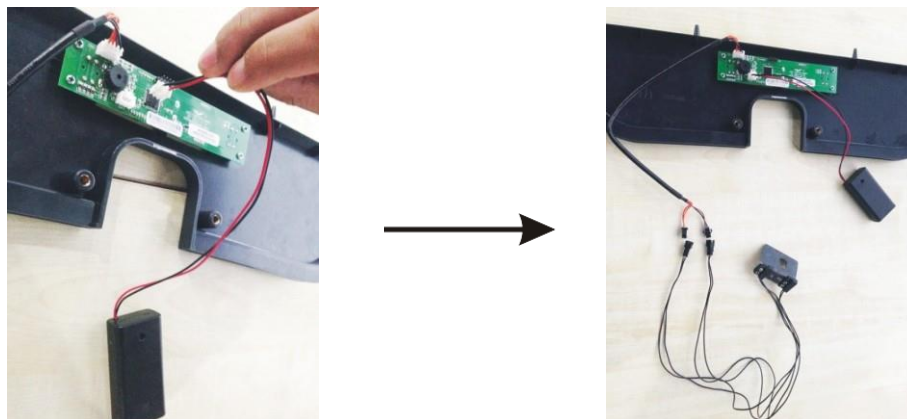
Этапы сборки

ШАГ 5



Этапы сборки

ШАГ 6



Этапы сборки

ШАГ 7

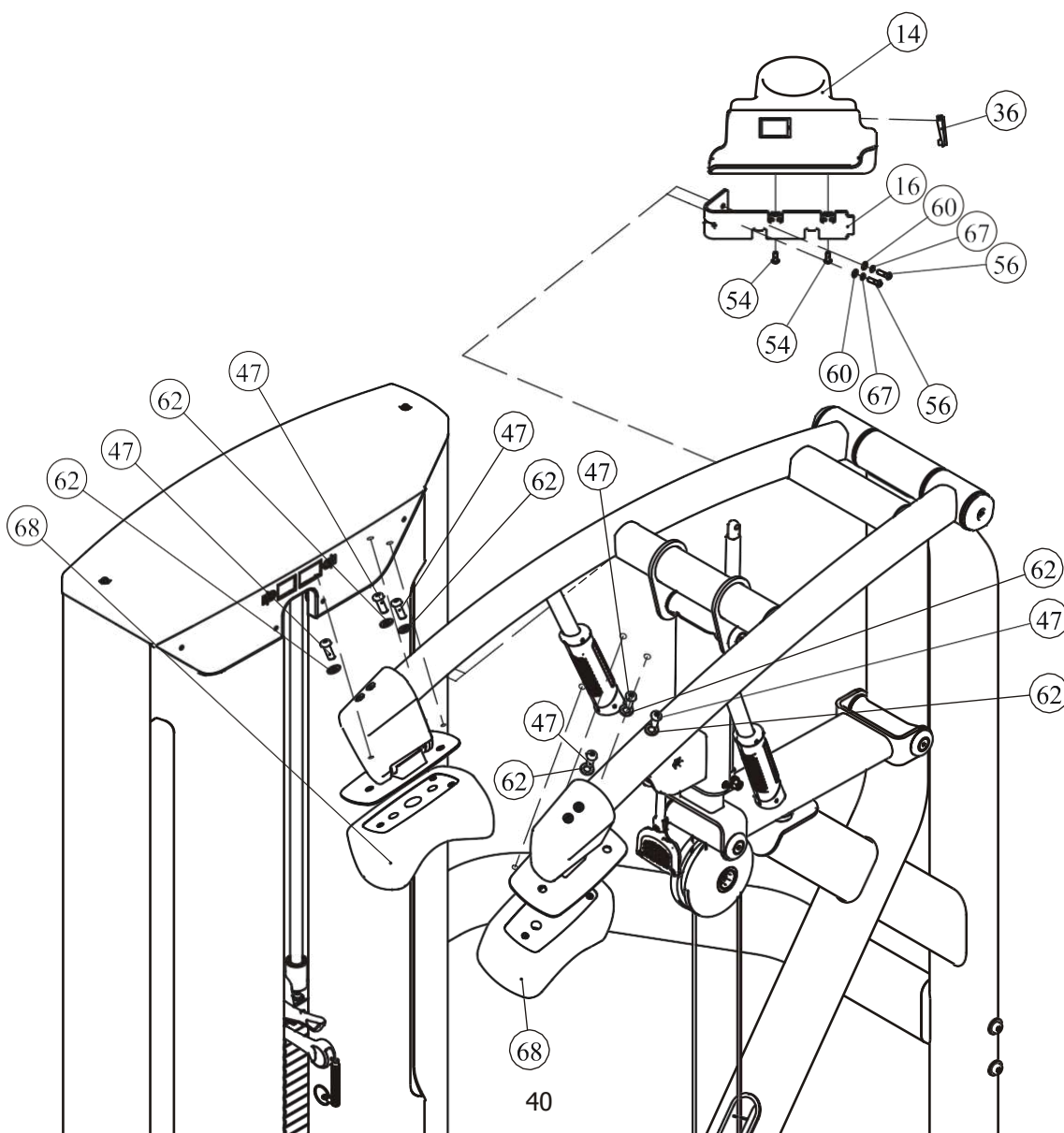
1. Прикрепите пластиковую заглушку (#36) держателю для бутылки (#14).

Прикрепите пластиковую заглушку (#36) и держатель для бутылки (#14) к рамке держателя для бутылки (#16) используя: два винта М6*15 ВНС (#54).

Далее собранную деталь (#14/#16/#36) необходимо зафиксировать на раме весового стека (#1) используя: два винта (#1) используя: две плоские шайбы Ф6.6*Ф12*1.6 (#60), два винта М6*20 ВНС (#56), две пружинные шайбы Ф6 (#67).

2. Прикрепите упорные подушки (#68) к раме с рычагами II (#5) используя: шесть винтов М10*30 ШС (#47), шесть плоских шайб Ф11*Ф20*2 (#62).

Прим: Затяните болты и гайки.



Инструкция по регулировке

Как пользоваться фиксатором груза (выбор рабочего веса)

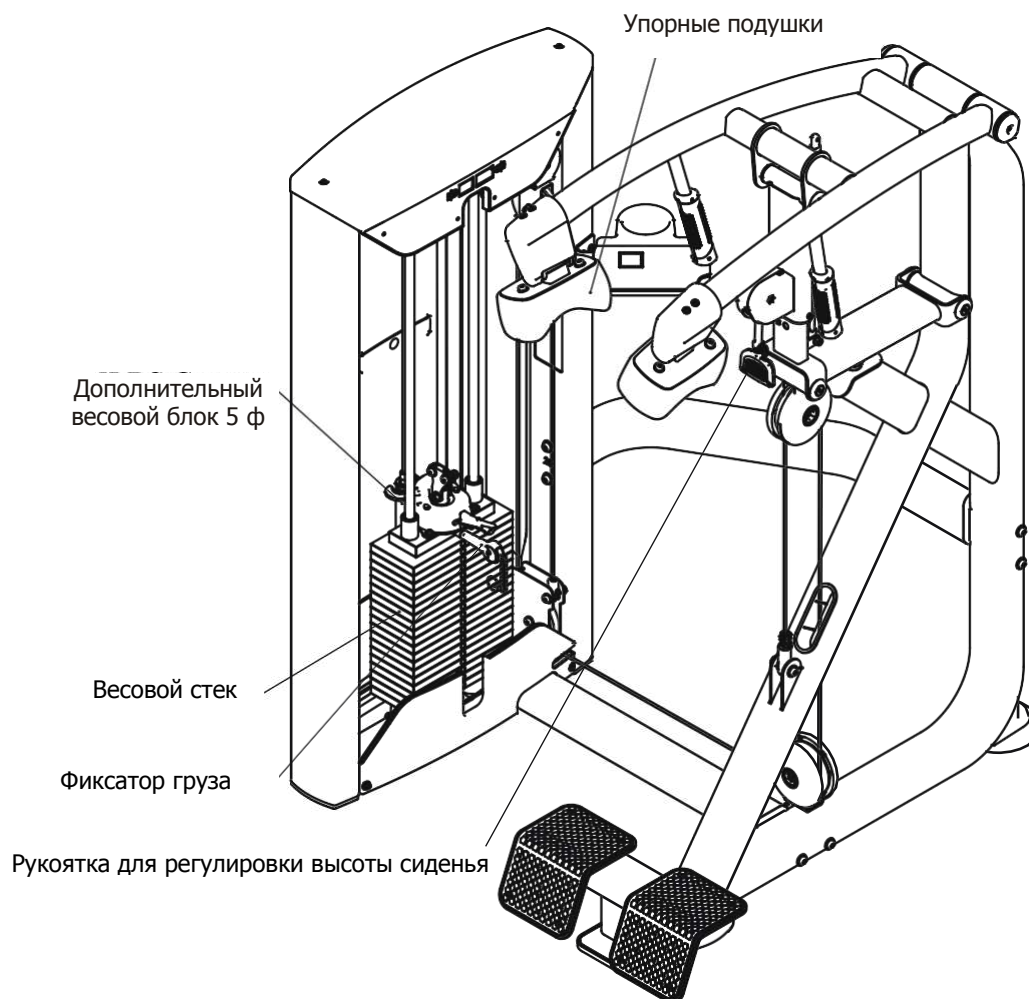
1. Выберите необходимый вес и вставьте стержень фиксатора в соответствующее отверстие.
2. Убедитесь, что стержень фиксатора полностью вставлен в отверстие.

Добавление дополнительного веса 5 ф.

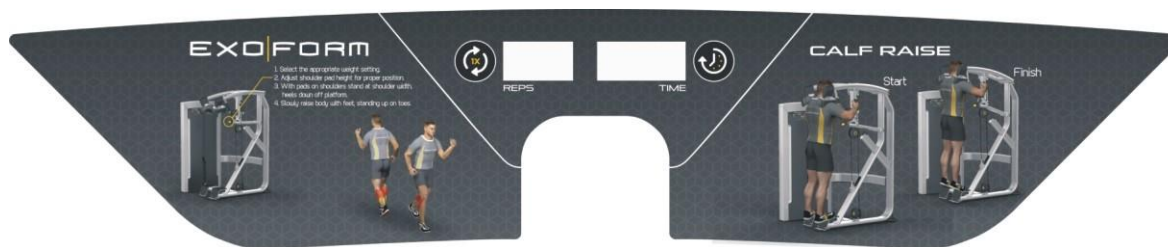
1. Переведите фиксатор дополнительного веса (верхушка весового стека) в специальный паз для включения в работу 5 ф. весового блока.
2. Убедитесь, что фиксатор полностью зафиксирован.

Регулировка положения упорных подушек

1. Потяните ручку регулятора, отрегулируйте положение упорных подушек.
2. Убедитесь, что подушки надежно зафиксированы.



Техника выполнения упражнения



1. Выберите необходимый вес
2. Отрегулируйте высоту упорных подушек
3. Займите удобное положение, упорные подушки должны быть расположены на плечах, возьмитесь за рукоятки и плавно поднимитесь на носочки.
4. Затем плавно вернитесь в исходное положение



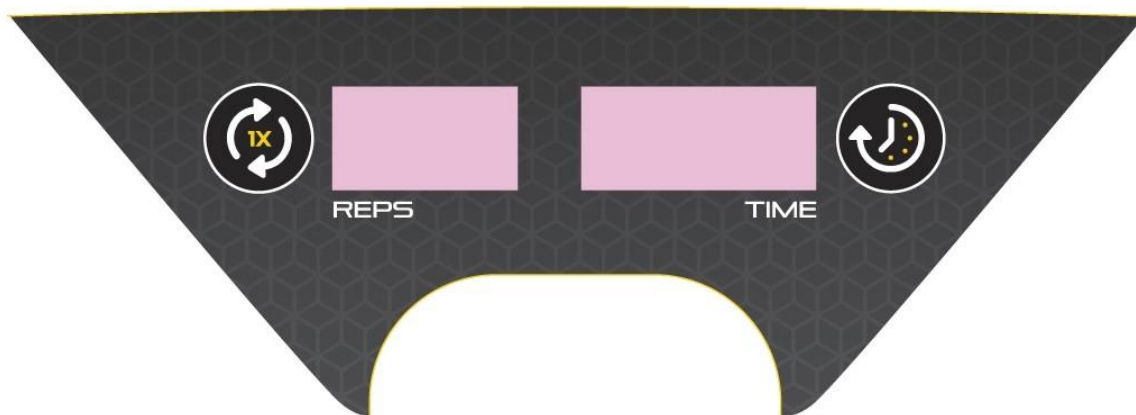
Исходное положение



Конечное положение



Функции мини-компьютера



1. Функции консоли

1.1 Окно TIME отображает время тренировки

Отображает время тренировки в минутах и секундах (0-99 минут, 0-59 секунд).

1.2 Окно REPS отображает количество повторов

Отображает количество повторов, диапазон от 0 до 999.

2. Кнопки

2.1 **REPS RESET:** Сброс данных окна REPS.

2.2 **TIME RESET:** Сброс данных окна TIME.

3. Режим экономии энергии

3.1 Консоль компьютера включается автоматически, при старте.

3.2 Консоль переходит в режим экономии энергии, после трех минут нахождения в режиме паузы.

Замена батареек

Замена батареек

Для работы данного мини-компьютера необходимы 2 батарейки 1.5V AA. В случае если изображение на дисплее нечеткое или отсутствует, батарейки.



Для предотвращения поломки компьютера по причине вытекания щелочи регулярно проверяйте состояние батареек.

Утилизация батареек

Утилизируйте отработавшие срок службы батарейки в специально отведенные места, не следует выбрасывать их вместе с общим мусором.



Производитель рекомендует использовать щелочные батарейки.

Маркировка веществ, содержащихся в батарейках:

Pb = в состав входит свинец

Cd = в состав входит свинец

Hg = в состав входит ртуть



Pb



Cd



Hg

График технического обслуживания

Типовая проверка	Коммерческое использование	Использование дома	ОТМЕТКИ						
Осмотр цепей и их соединений, фиксаторов грузов, карабинов, фиксаторов положения, шарнирных соединений	ЕЖЕДНЕВНО	ЕЖЕНЕДЕЛЬНО							
Чистка обивки	ЕЖЕДНЕВНО	ЕЖЕНЕДЕЛЬНО							
Проверка тросов, ремней и их натяжения	ЕЖЕДНЕВНО	ЕЖЕНЕДЕЛЬНО							
Осмотр поручней, рукояток, турников	ЕЖЕНЕДЕЛЬНО	РАЗ В 3 МЕСЯЦА							
Проверка наличия наклеек	ЕЖЕНЕДЕЛЬНО	РАЗ В 3 МЕСЯЦА							
Осмотр гаек и болтов, при необходимости их затяжка	ЕЖЕНЕДЕЛЬНО	РАЗ В 3 МЕСЯЦА							
Проверка антискользящего покрытия	ЕЖЕНЕДЕЛЬНО	РАЗ В 3 МЕСЯЦА							
Чистка и смазка Направляющих стержней весовых стеков, тефлоносодержащей или силиконовой смазкой	ЕЖЕМЕСЯЧНО	РАЗ В 3 МЕСЯЦА							
Смазка пластиковых направляющих, линейных подшипников и втулок	ЕЖЕМЕСЯЧНО	РАЗ В 3 МЕСЯЦА							
Эстетическая чистка глянцевых элементов	РАЗ В 6 МЕСЯЦЕВ	ЕЖЕГОДНО							
Обновление литиевой смазки в линейных подшипниках	РАЗ В 6 МЕСЯЦЕВ	ЕЖЕГОДНО							
Замена тросов, ремней и соединительных частей	ЕЖЕГОДНО	РАЗ В 3 ГОДА							

Данный тренажер предназначен для коммерческого использования, соответственно должен обслуживаться согласно графику для коммерческого использования.

Общая информация о техническом обслуживании

Цепи и их соединения, Фиксаторы грузов, Карабины, Фиксаторы положения, Шарнирные соединения, Пружины:

Проверьте все вышеперечисленные детали на предмет износа или повреждения.

Проверьте пружины в фиксаторах положения, если пружина растянулась, необходимо ее заменить.

Обивка:

Для продления срока службы обивки и в целях соблюдения гигиены, обивку необходимо протирать влажной тряпкой, каждый раз после завершения тренировки.

Периодически необходимо проводить полную чистку обивки, используя мягкое мыло или специальное средство, предназначенное для чистки винила.

После чистки производитель рекомендует использовать специальное средство по уходу за покрытиями из винила или ПВХ. Не используйте абразивные чистящие средства или другие средства, не предназначенные для ухода за винилом.

Порванную или потрескавшуюся обивку необходимо заменить. Держите острые или режущие предметы вдали от валиков и сидений.

Наклейки:

Каждая наклейка содержит первичную информацию о технике безопасности, а также другую пользовательскую информацию.

Гайки и болты:

Осмотрите затянуты ли все гайки и болты, при необходимости затяните.

Периодически необходимо производить повторное затягивание болтов и гаек, во избежание расшатывания деталей.

Антискользящая поверхность:

Упоры для ног покрыты специальным покрытием, которое препятствует проскальзыванию ног во время тренировки, если покрытие износилось или истерлось его необходимо заменить.

Ремни и тросы:

Данный тренажер укомплектован высококачественными ремнями и тросами.

Необходимо проводить периодический визуальный осмотр ремней и тросов, на предмет наличия трещин, царапин заусенцев.

Когда тренажер не используется, возьмитесь двумя пальцами за трос и проведите по всей длине торса. Это позволит проверить выпуклости и вмятины на тросе.

Необходимо немедленно производить замену тросов и ремней при появлении первых признаках истирания и износа. Не используйте оборудование с изношенными тросами.

Натяжение ремней и тросов:

Проверьте правильное положение тросов, (обратитесь к инструкции по сборке) а также проверьте затянуты ли болты и надежность фиксации самих тросов.

Проверьте не провисает ли трос, при необходимости отрегулируйте натяжение.

Втулки, Направляющие стержни:

Удалите тряпкой грязь и пыль с направляющих стержней, перед нанесением смазки.

Нанесите силикон или специальный спрей на втулки и направляющие стержни.

Линейные подшипники:

Перед сборкой/при проведении тех. обслуживания извлеките линейные подшипники и нанесите смазку во внутреннюю часть подшипника, при помощи трубки-удлинителя, вдавив смазку в шарики.

Используйте вышеуказанные рекомендации во время проведения профилактических работ и технического обслуживания.

Общие рекомендации

Перед началом использования тренажера внимательно ознакомьтесь со всей инструкцией по эксплуатации или пройдите вводный инструктаж. Для достижения максимального результата, а также во избежание повреждений и травм необходимо получить персональную консультацию от фитнес-тренера и следовать его рекомендациям.

Для достижения видимого результата от выполнения силовых упражнений необходимо знать и соблюдать общие основы методик тренировок. Не спешите приступать к выполнению упражнений без первоначальных знаний.

Перед тем как начать тренировку на силовом тренажере необходимо сделать разминку. Растяжка, йога, бег трусцой, гимнастика или другие кардио упражнения помогут разогреть мышцы и подготовить их для силовых нагрузок.

Прежде чем устанавливать слишком тяжелый вес, необходимо проконсультироваться с фитнес инструктором. Для тренировки правильных групп мышц следите за положением тела во время тренировки.

Не превышайте свои физические возможности. Если у вас нет опыта или Вы приступили к тренировке после длительного перерыва, во избежание получения увечий и травм, увеличивайте веса постепенно.

Контролируйте дыхание во время тренировки и не задерживайте его.