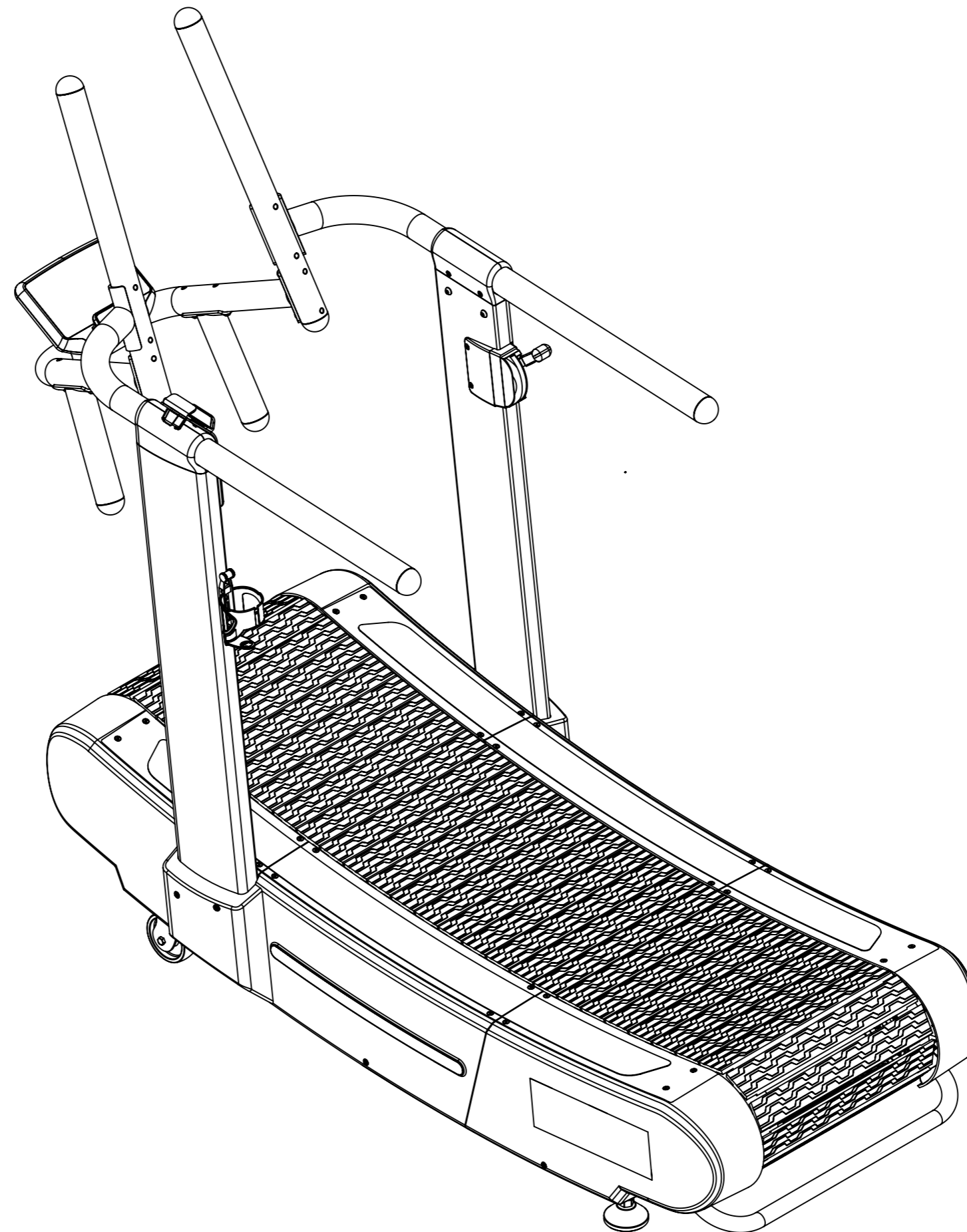


Инструкция

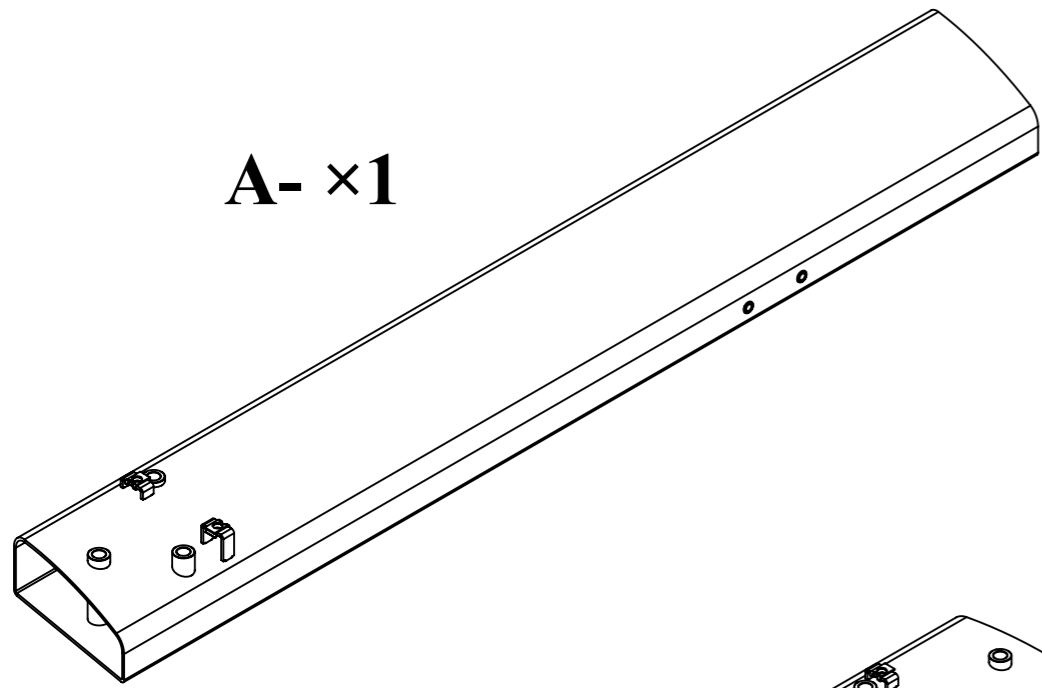
Инерционная беговая дорожка Xebex ACRT-01

Полезные ссылки:

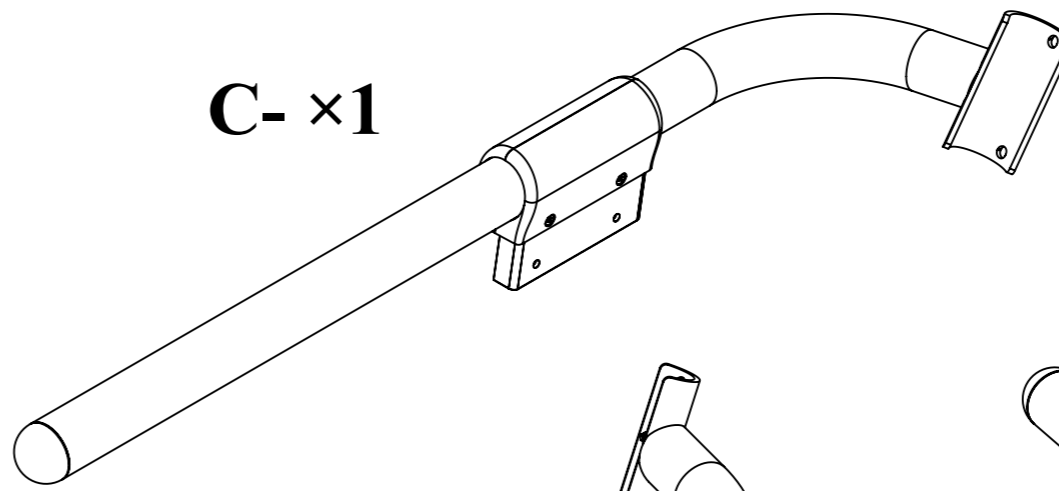
[Инерционная беговая дорожка Xebex ACRT-01 - смотреть на сайте](#)



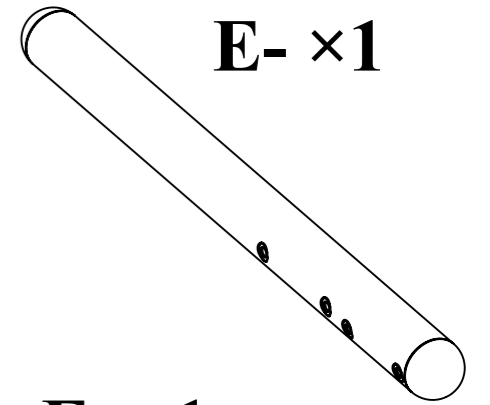
**Инерционная беговая дорожка Хебех ACRT-01
инструкция по сборке**



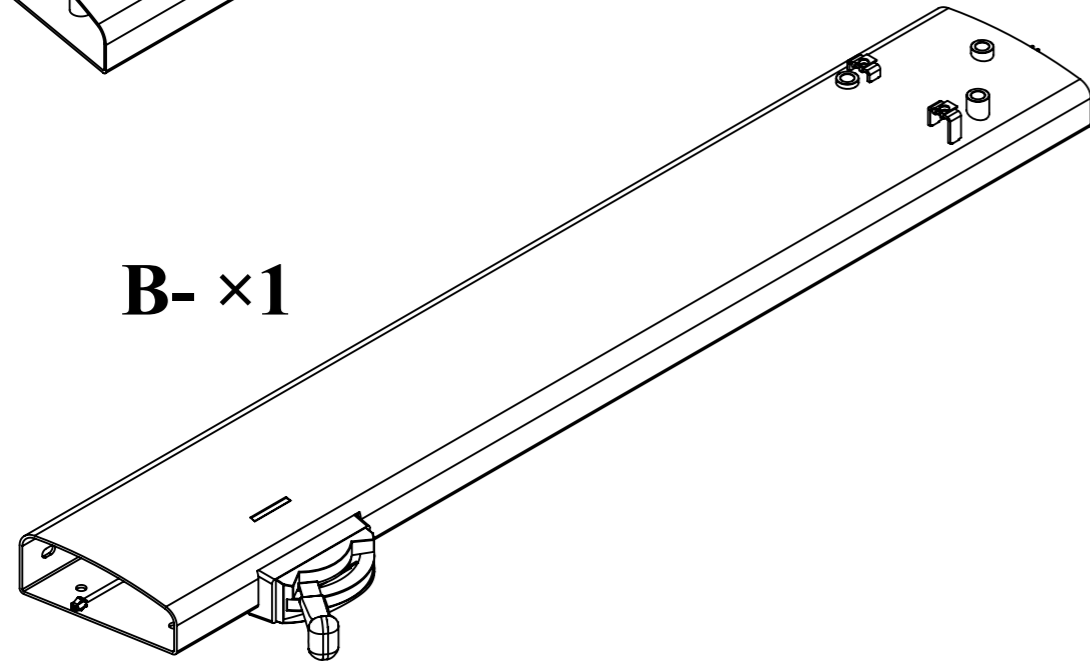
A- ×1



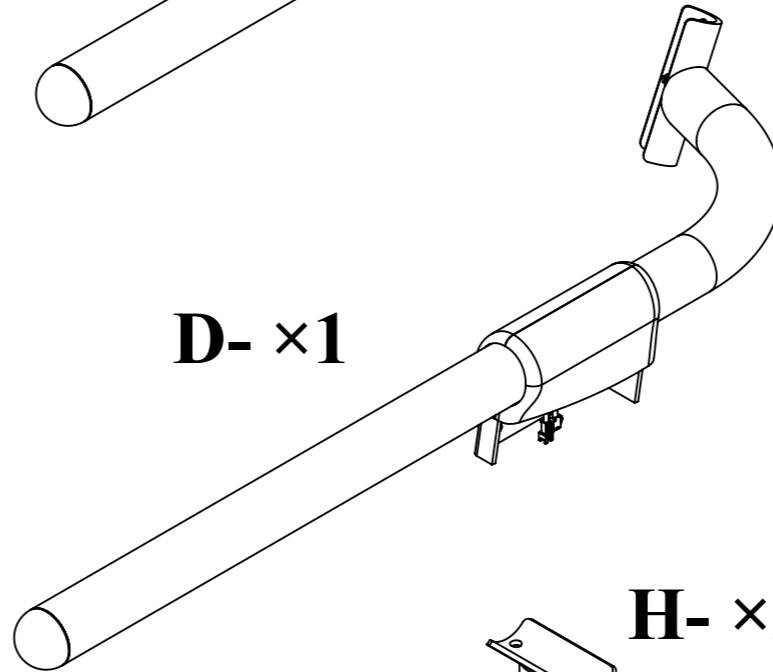
C- ×1



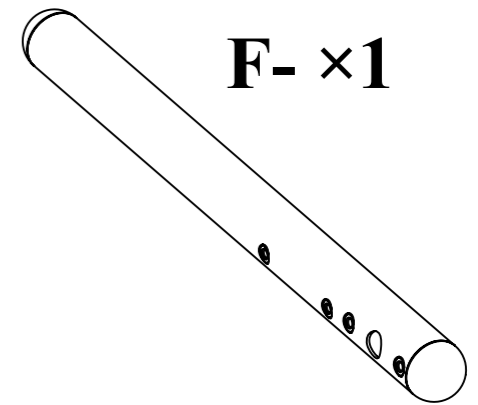
E- ×1



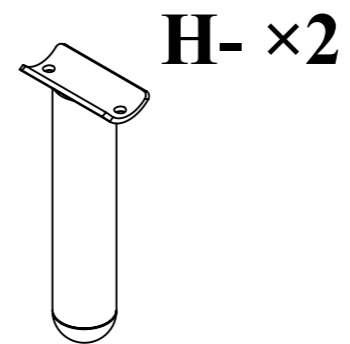
B- ×1



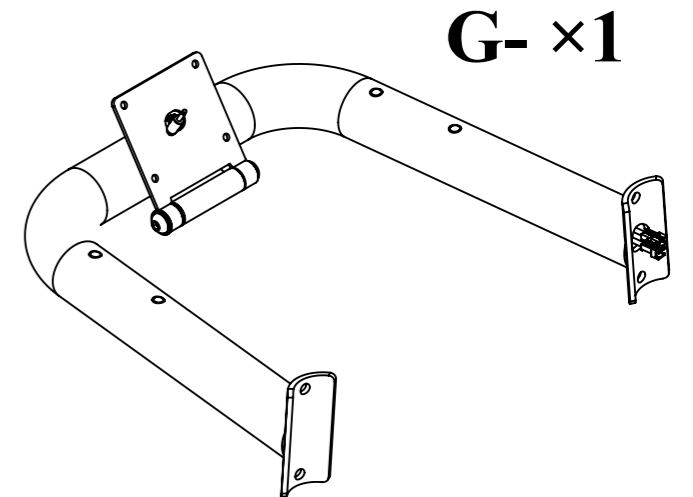
D- ×1



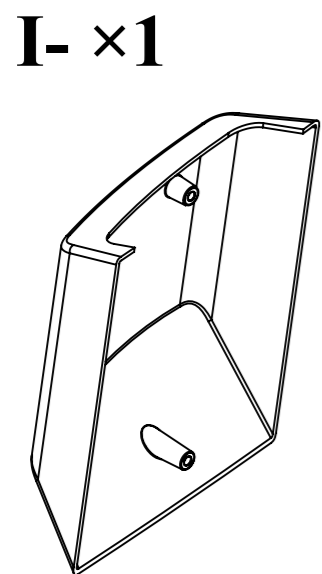
F- ×1



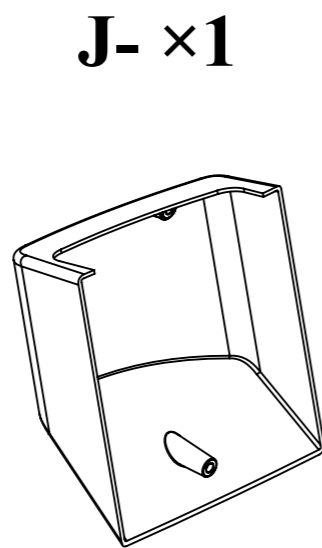
H- ×2



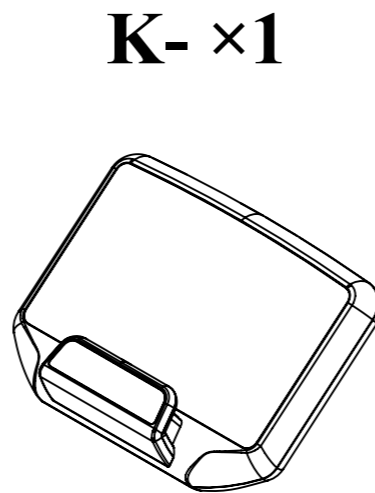
G- ×1



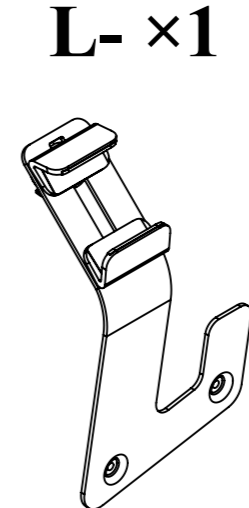
I- ×1



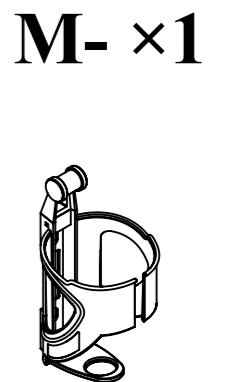
J- ×1



K- ×1

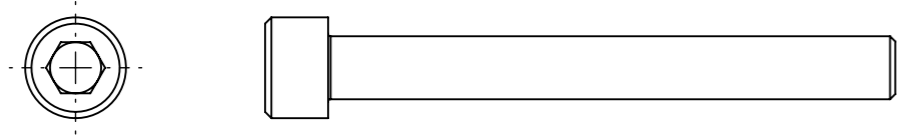


L- ×1

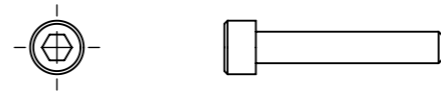


M- ×1

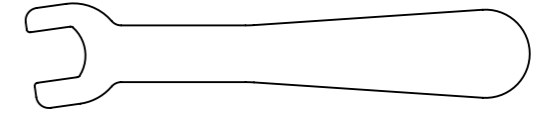
6- M10×90L AA



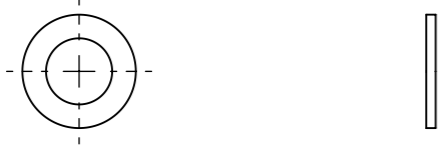
2- M5×30L HH



8MM PP



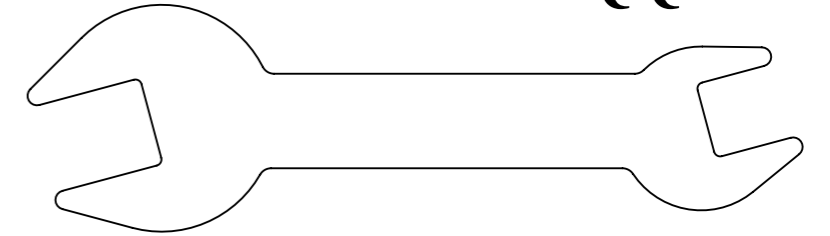
6- Ø18×Ø10.5×1.5t BB



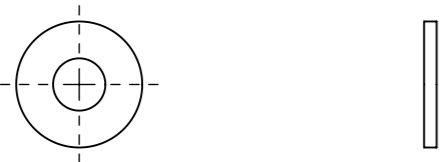
2- M5×16L II



14/12MM QQ



8- Ø20×Ø8.3×2t CC



6- M5×12L JJ



3MM OO



8- M8×20L DD



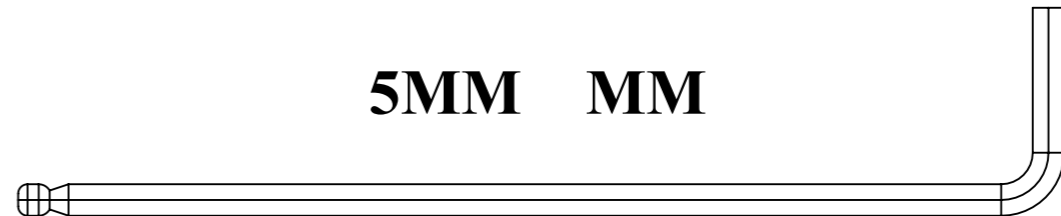
4MM NN



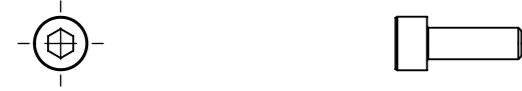
10- M8×12L EE



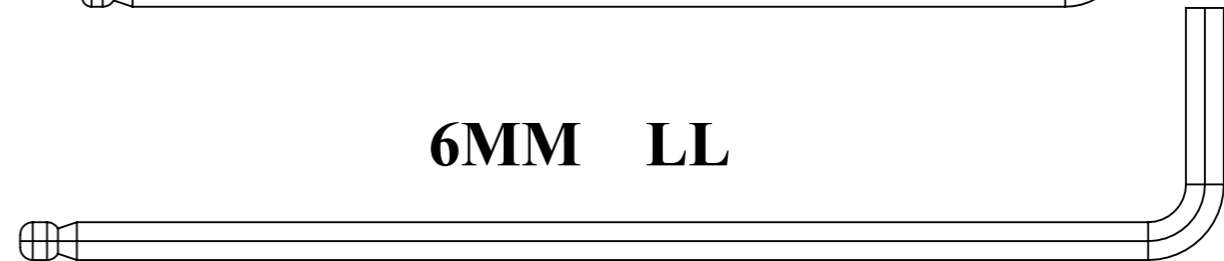
5MM MM



2- M5×16L FF



6MM LL

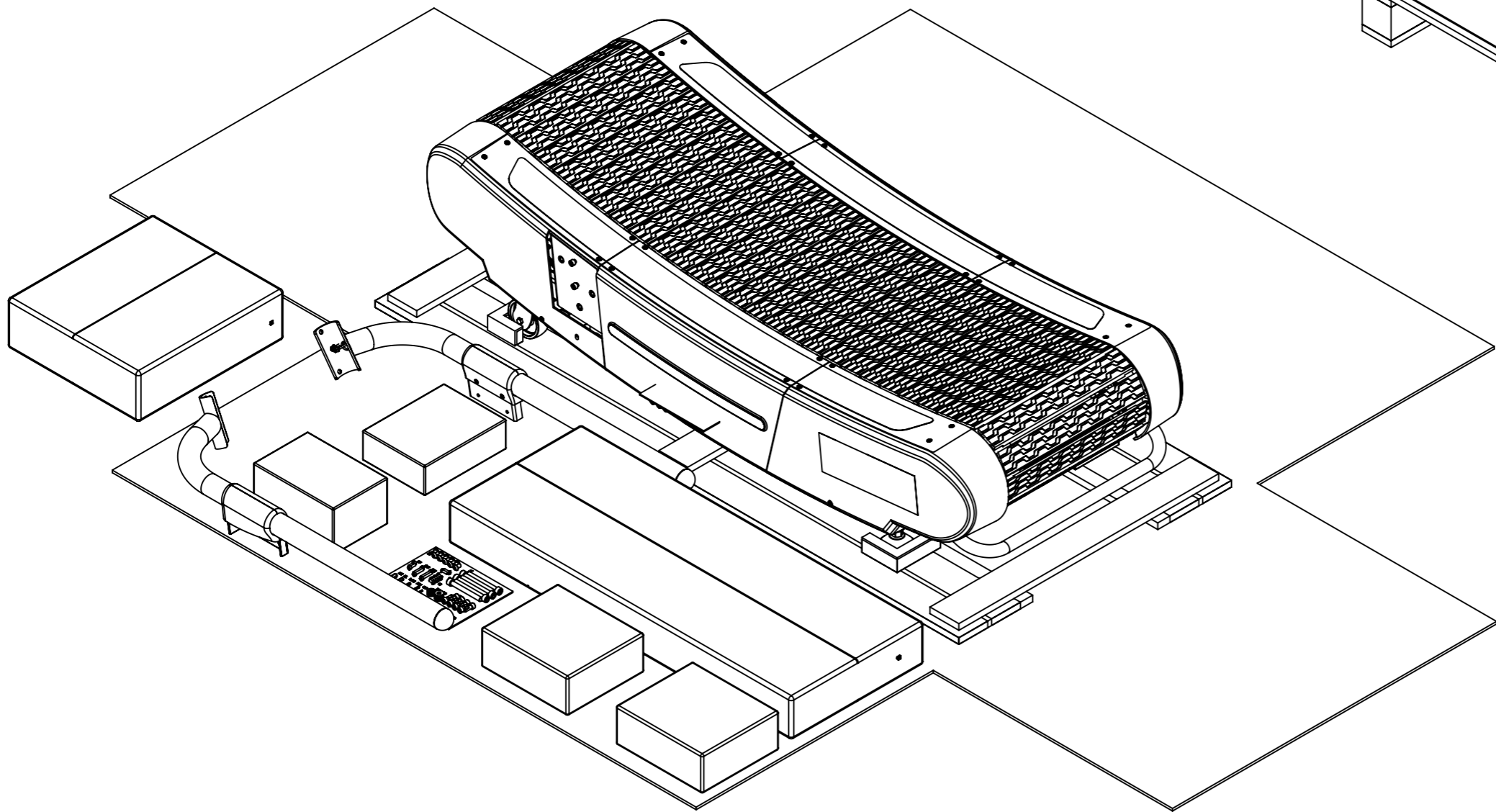
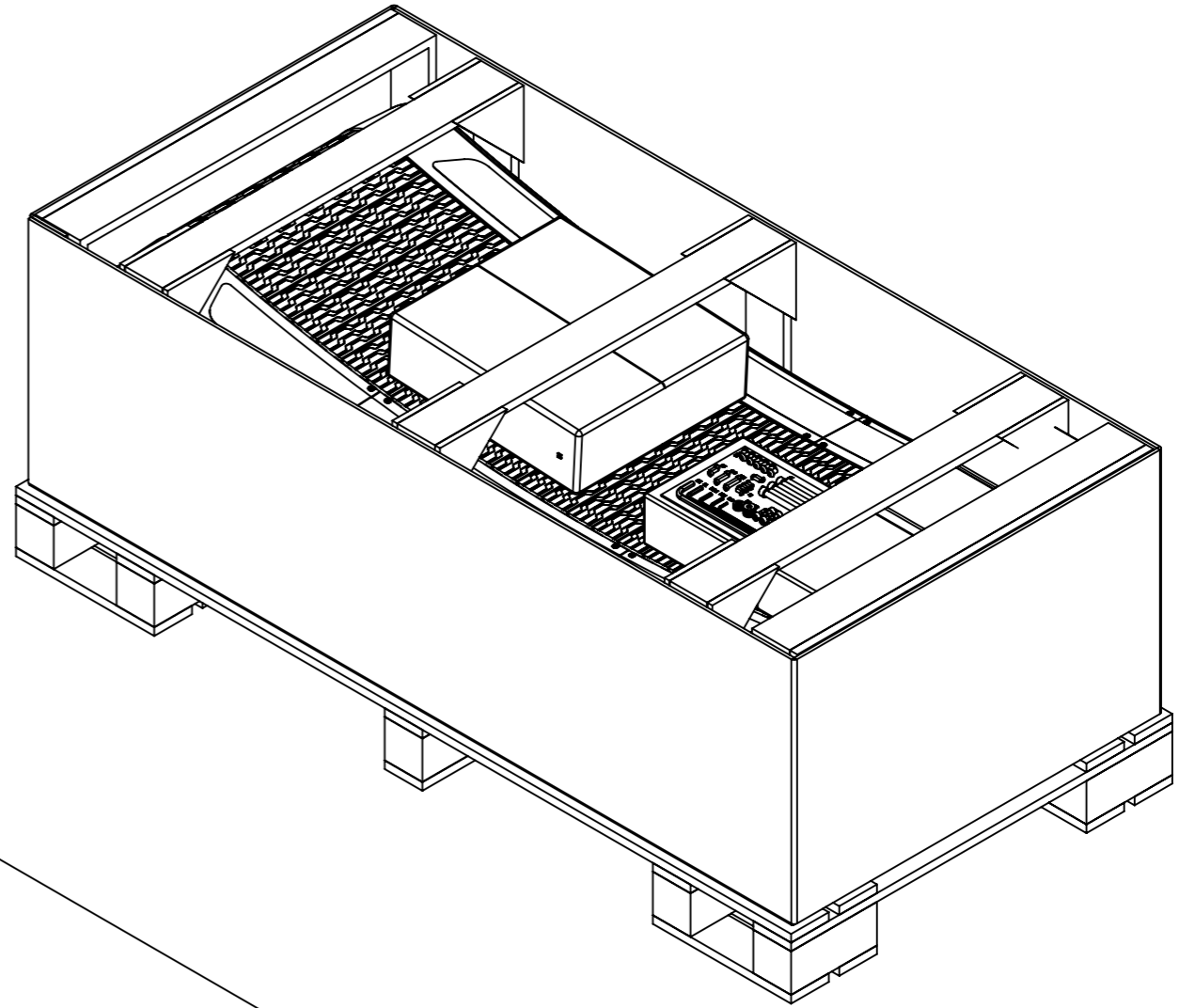


2- M5×25L GG

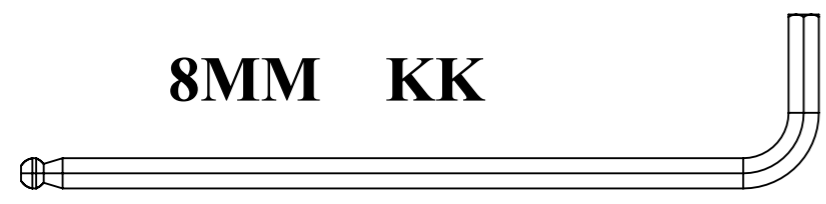
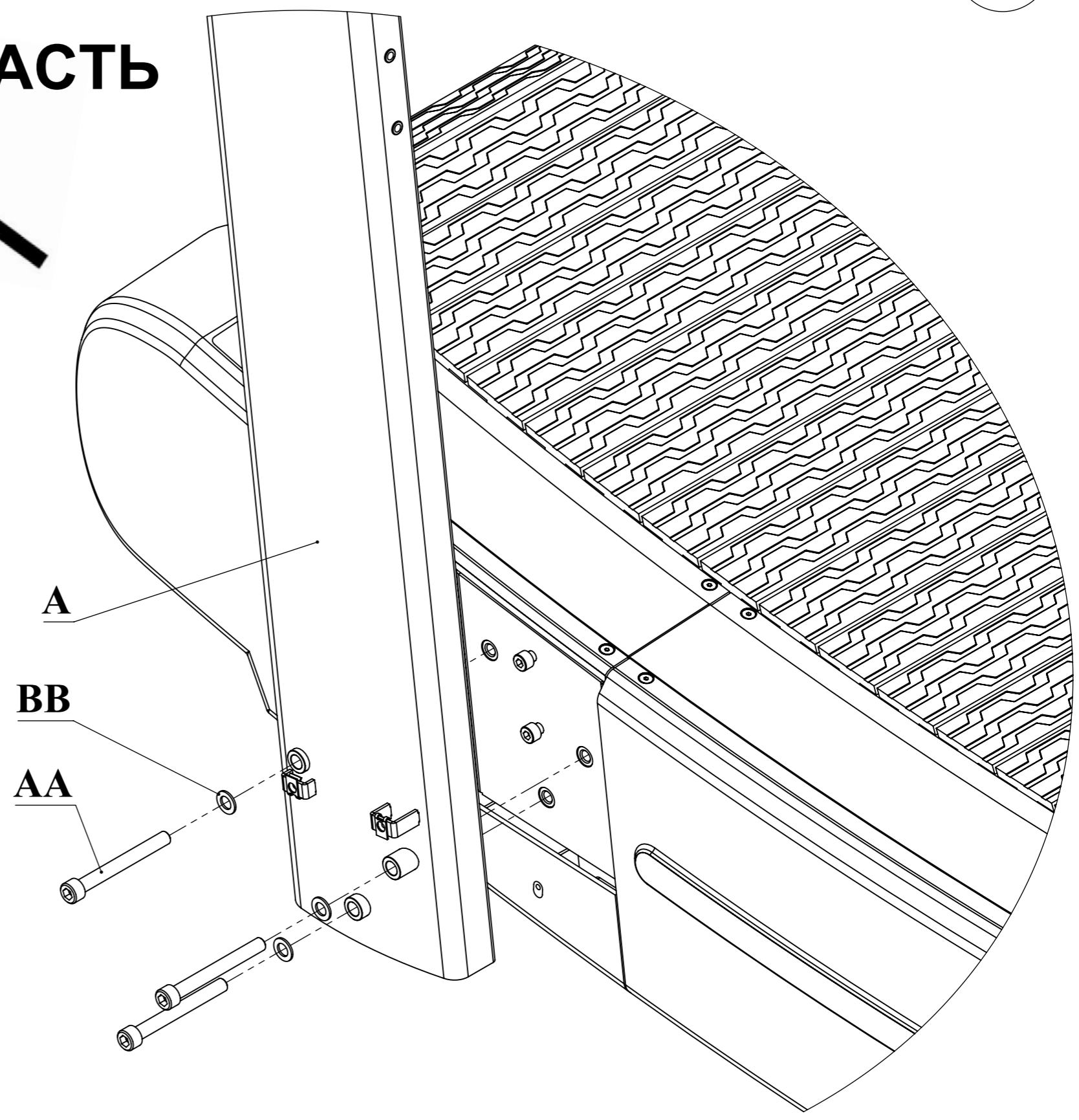
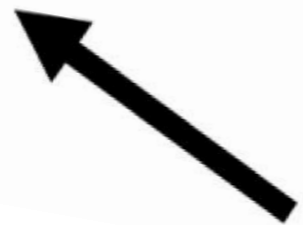


8MM KK

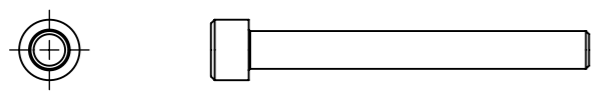




ПЕРЕДНЯЯ ЧАСТЬ



3- M10×90L AA



3- Ø18×Ø10.5×1.5t BB



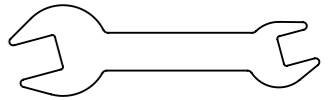
2

ПЕРЕДНЯЯ ЧАСТЬ

8MM PP



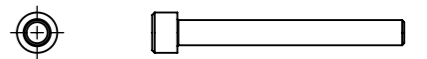
2- 14/12MM QQ



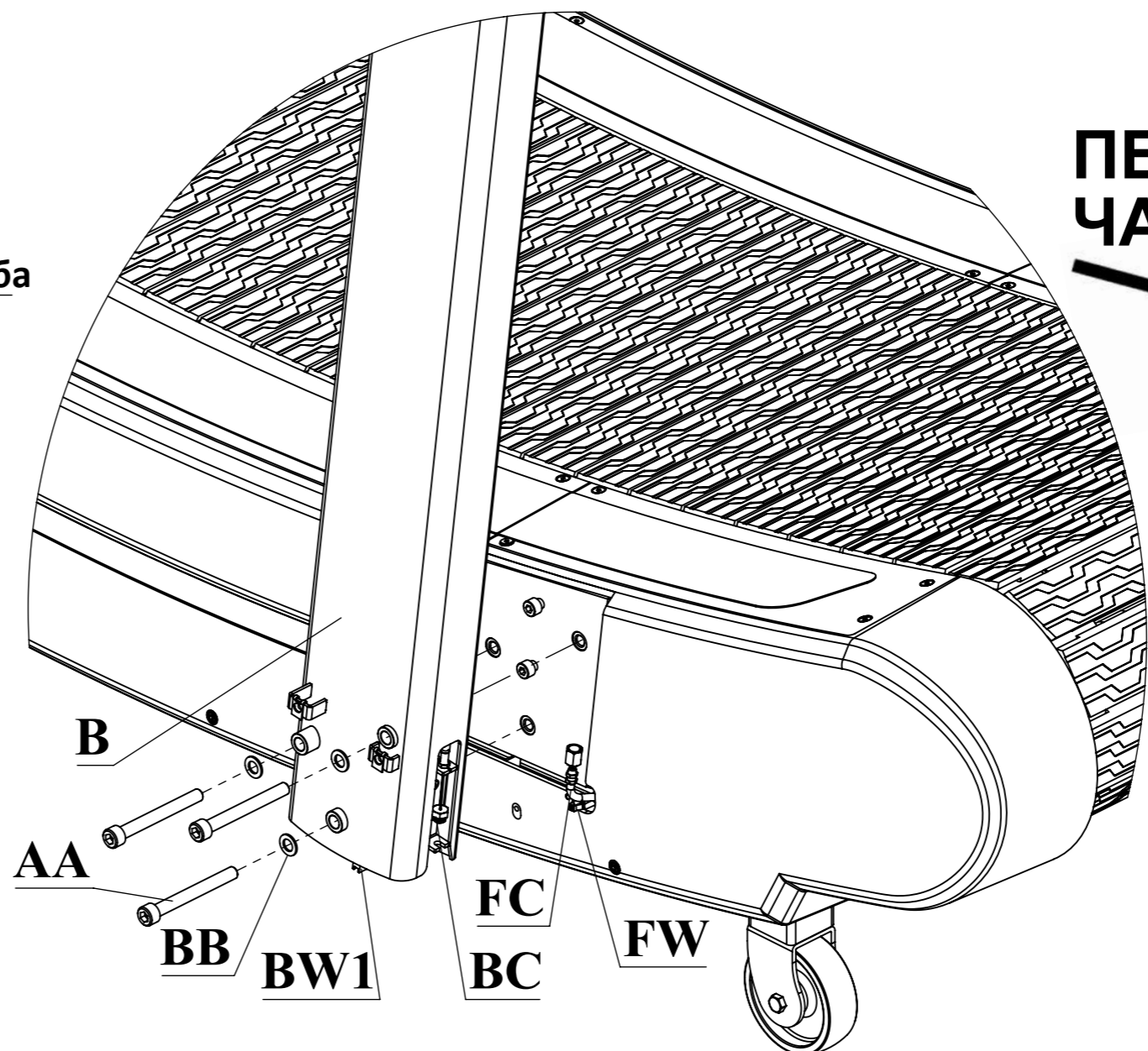
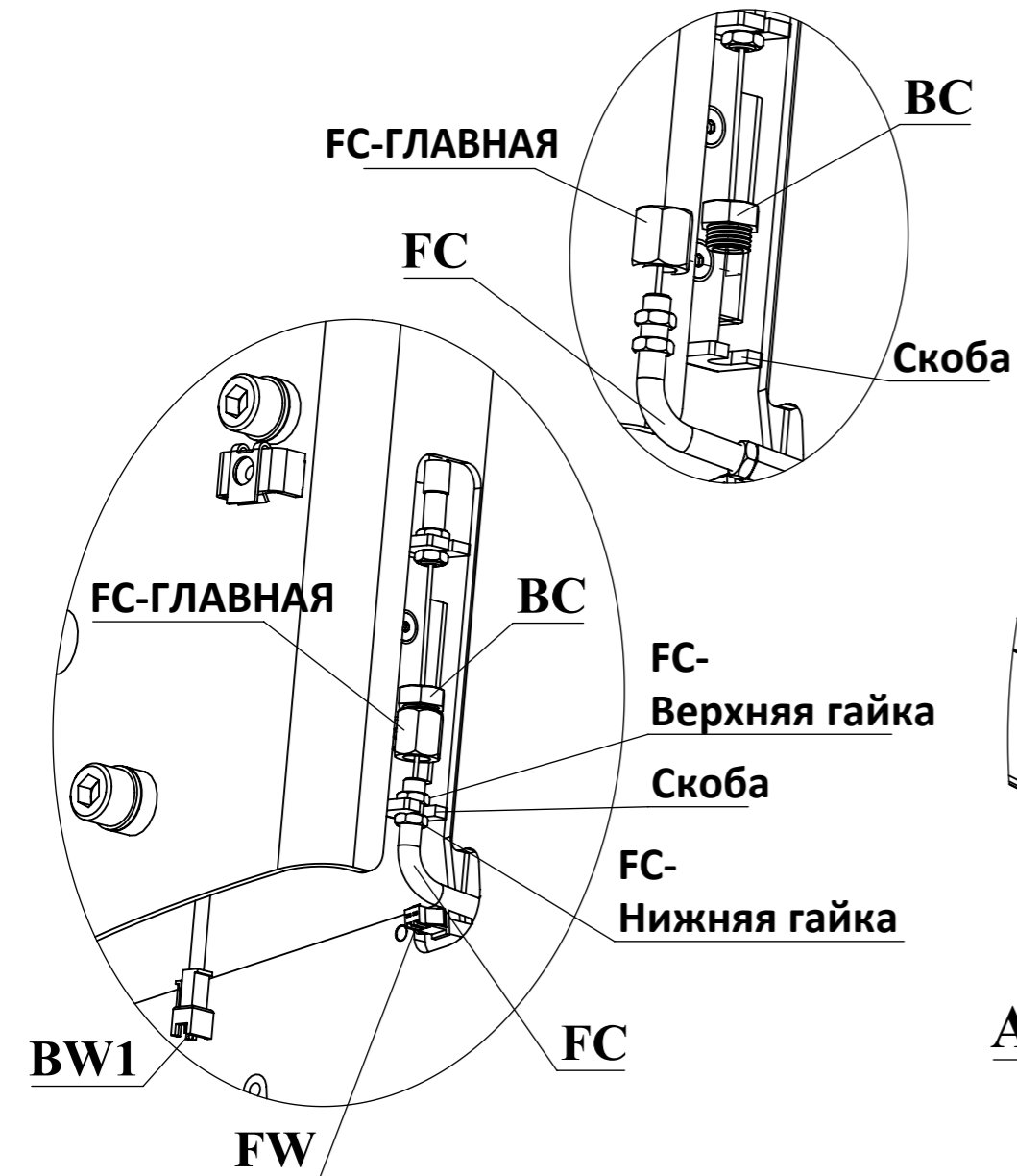
8MM KK



3- M10×90L AA



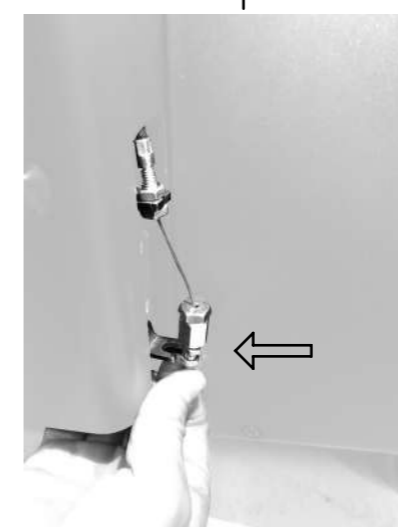
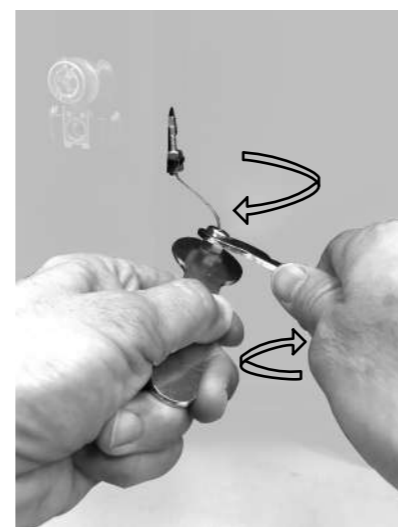
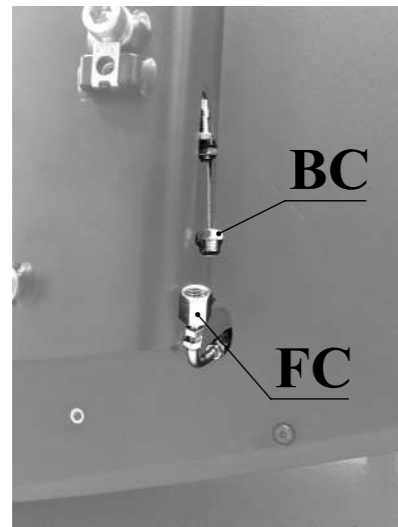
3- Ø18×Ø10.5×1.5t BB



Шаг 1

Шаг 2

Шаг 3



Вид в сборе
Процесс тестирования описан на следующей странице



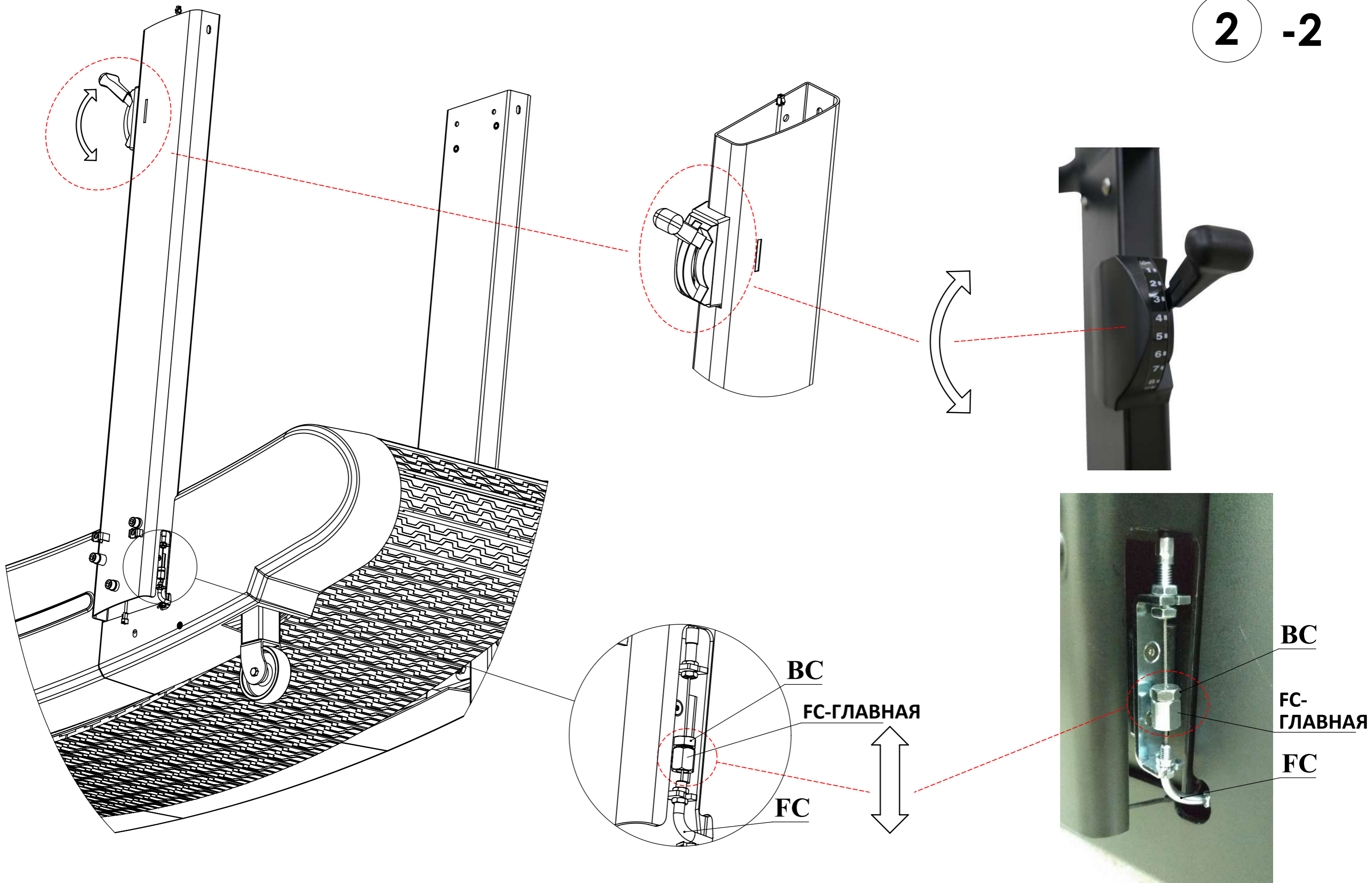
** Перед выполнением следующих действий - убедитесь, что рычаг, расположенный на правой опорной стойке (B), установлен на уровне 1.

Шаг 1 - Соедините провода BW1 с проводами FW.

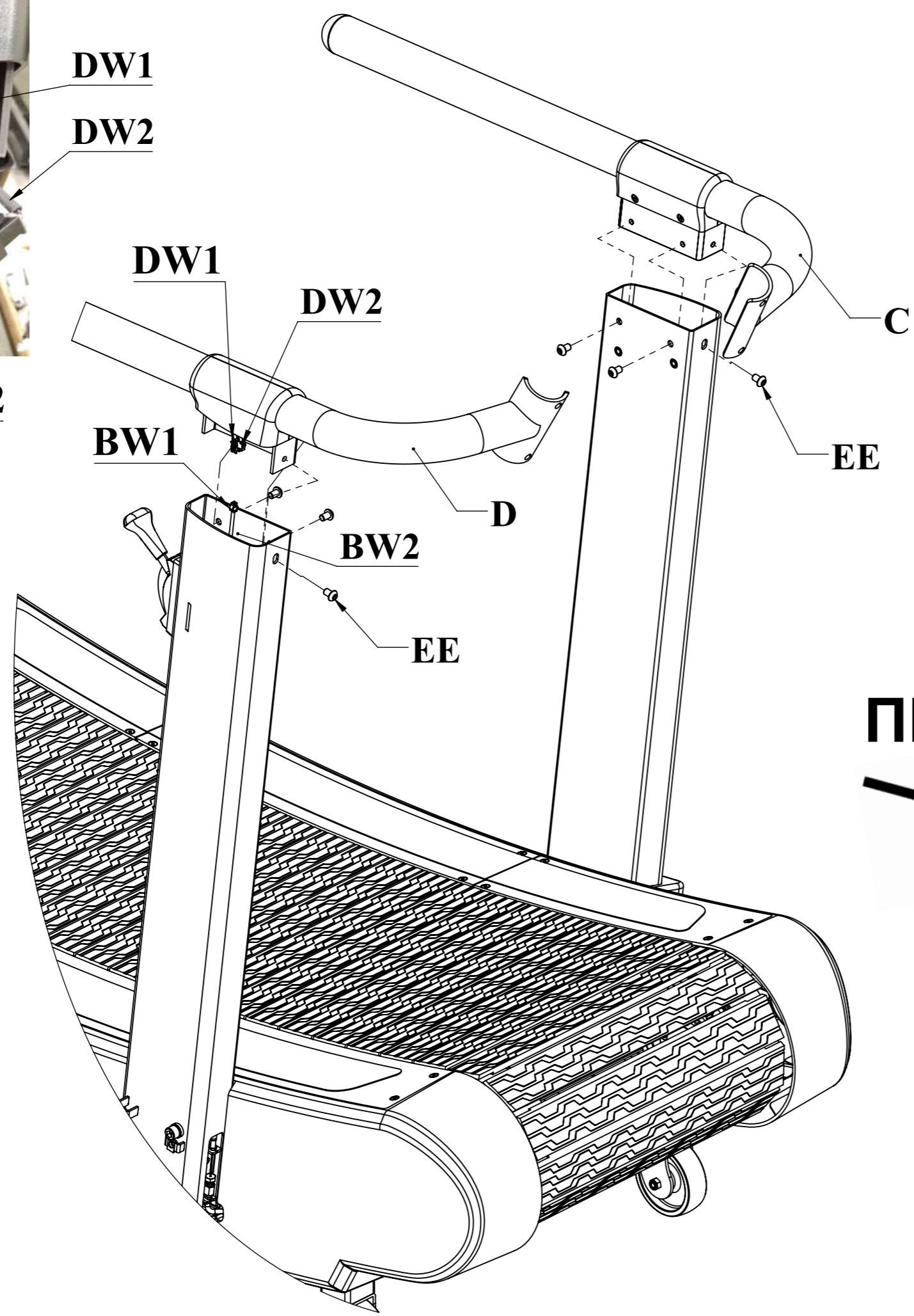
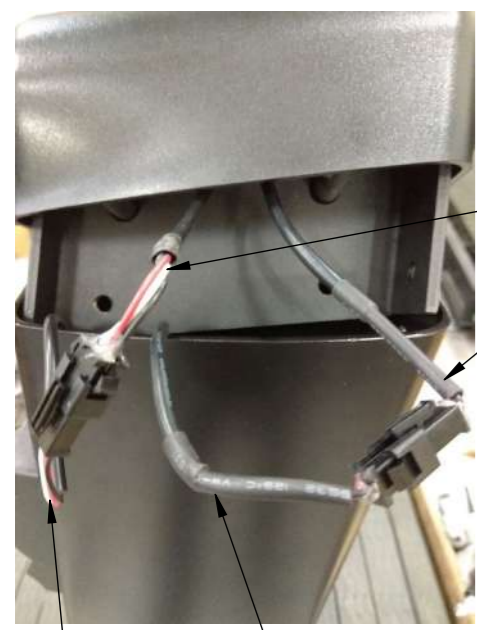
Шаг 2 - Соедините гайки BC и FC, затяните гайки FC-ГЛАВНАЯ и BC с помощью гаечных ключей 12 мм и 8 мм.

Шаг 3 - Закрепите FC на скобе, поместив верхнюю гайку FC поверх скобы и нижнюю гайку FC под ней.

Чтобы затянуть верхнюю гайку FC, используйте гаечный ключ 8 мм, гайка должна опираться на верхнюю сторону скобы.



После соединения гаек BC и FC, а также закрепления гайки FC на СКОБЕ убедитесь, что сопротивление регулируется. Тестирование уровня сопротивления от 1 до 8. Если Вы все сделали правильно, FC-верхняя гайка и FC-нижняя гайка не должны двигаться при регулировке сопротивления, а гайки BC/FC-ГЛАВНАЯ должны перемещаться вверх и вниз вместе.



ПЕРЕДНЯЯ ЧАСТЬ

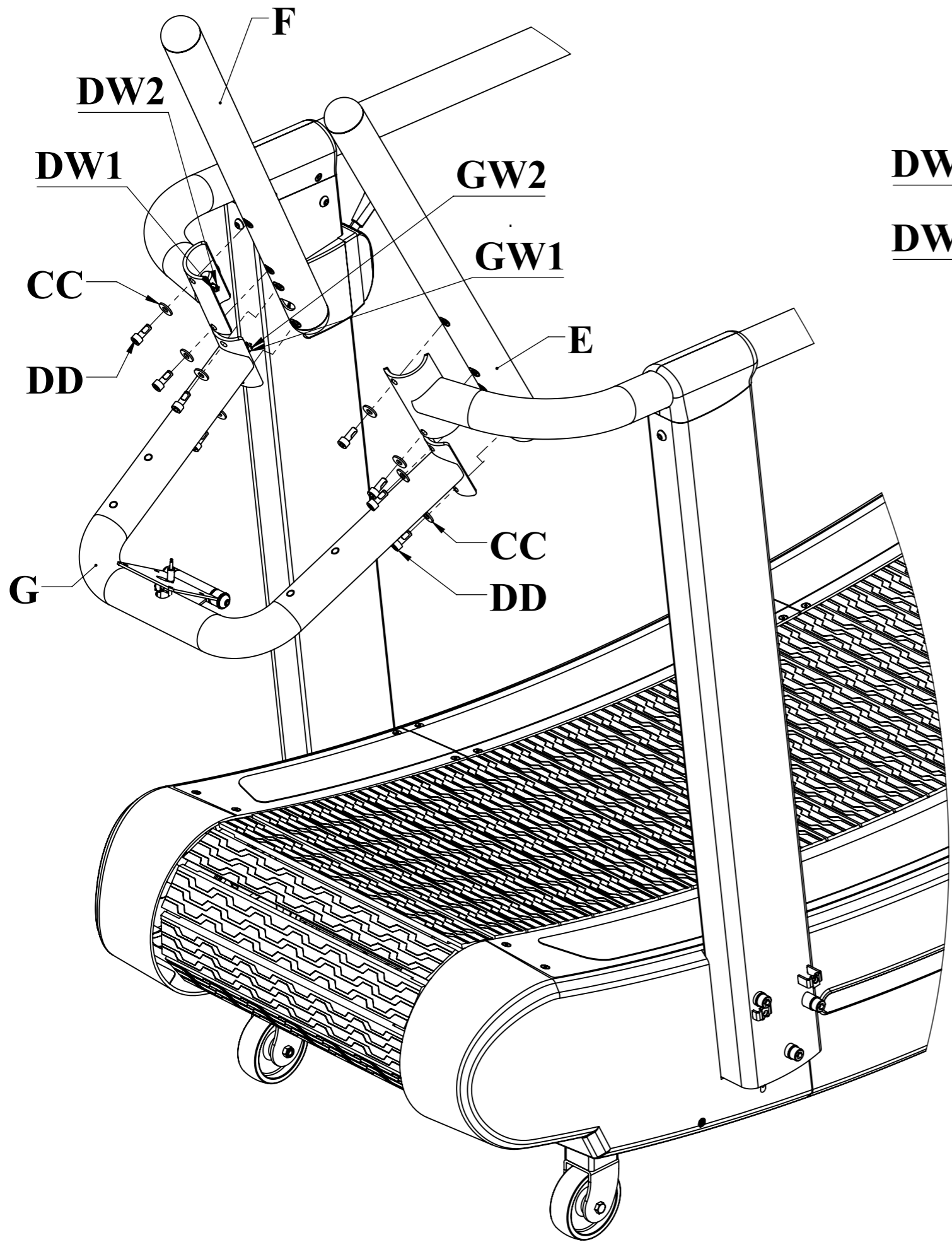


5MM JJ


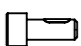




6- M8×12L EE



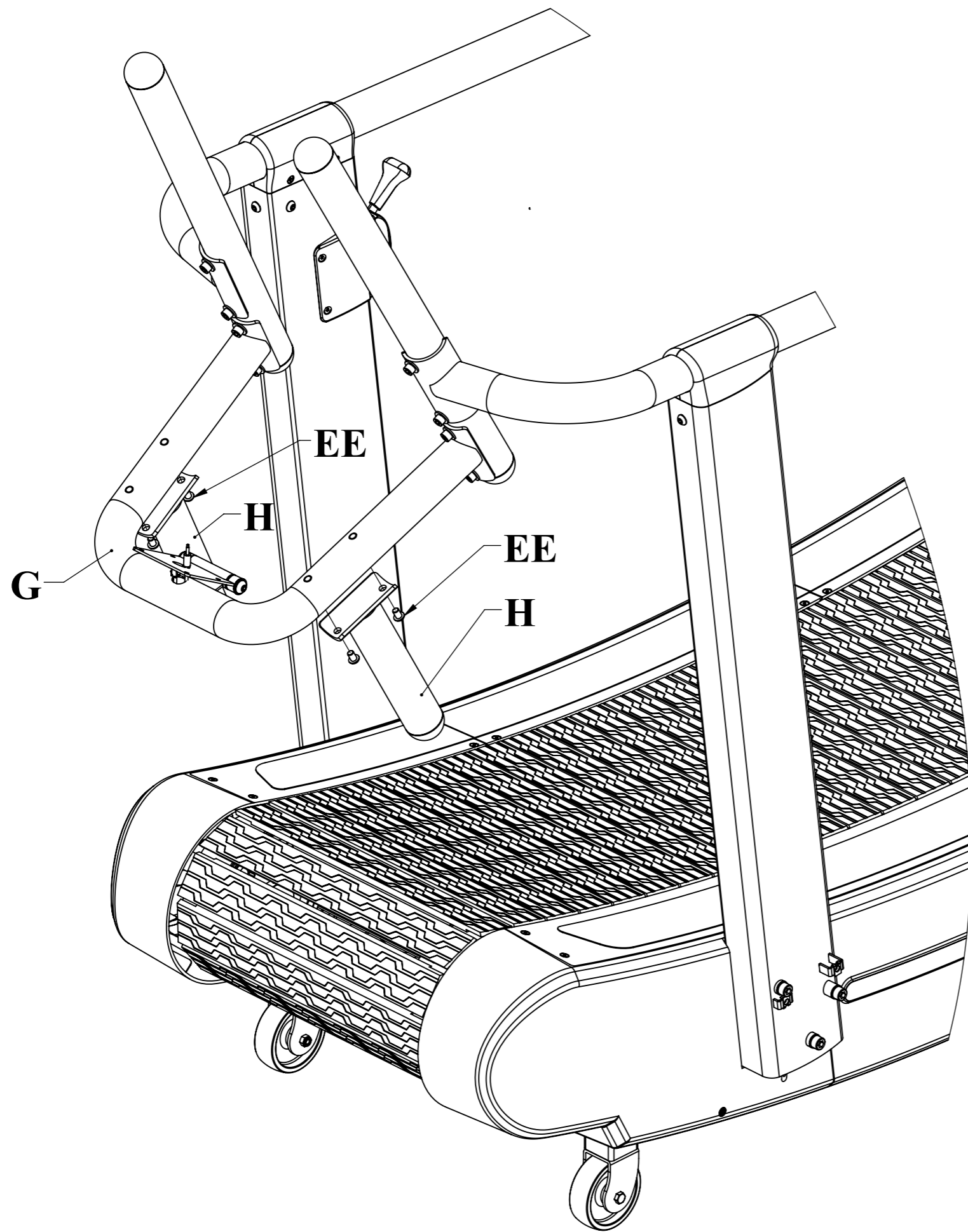


6MM LL 

8- M8×20L DD  

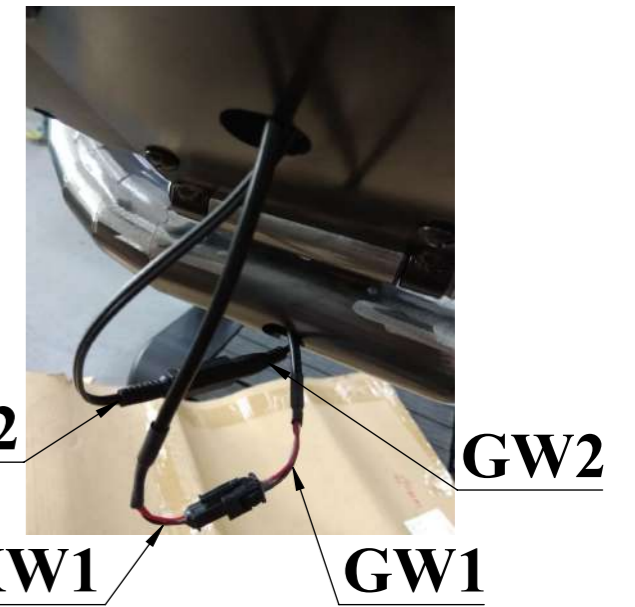
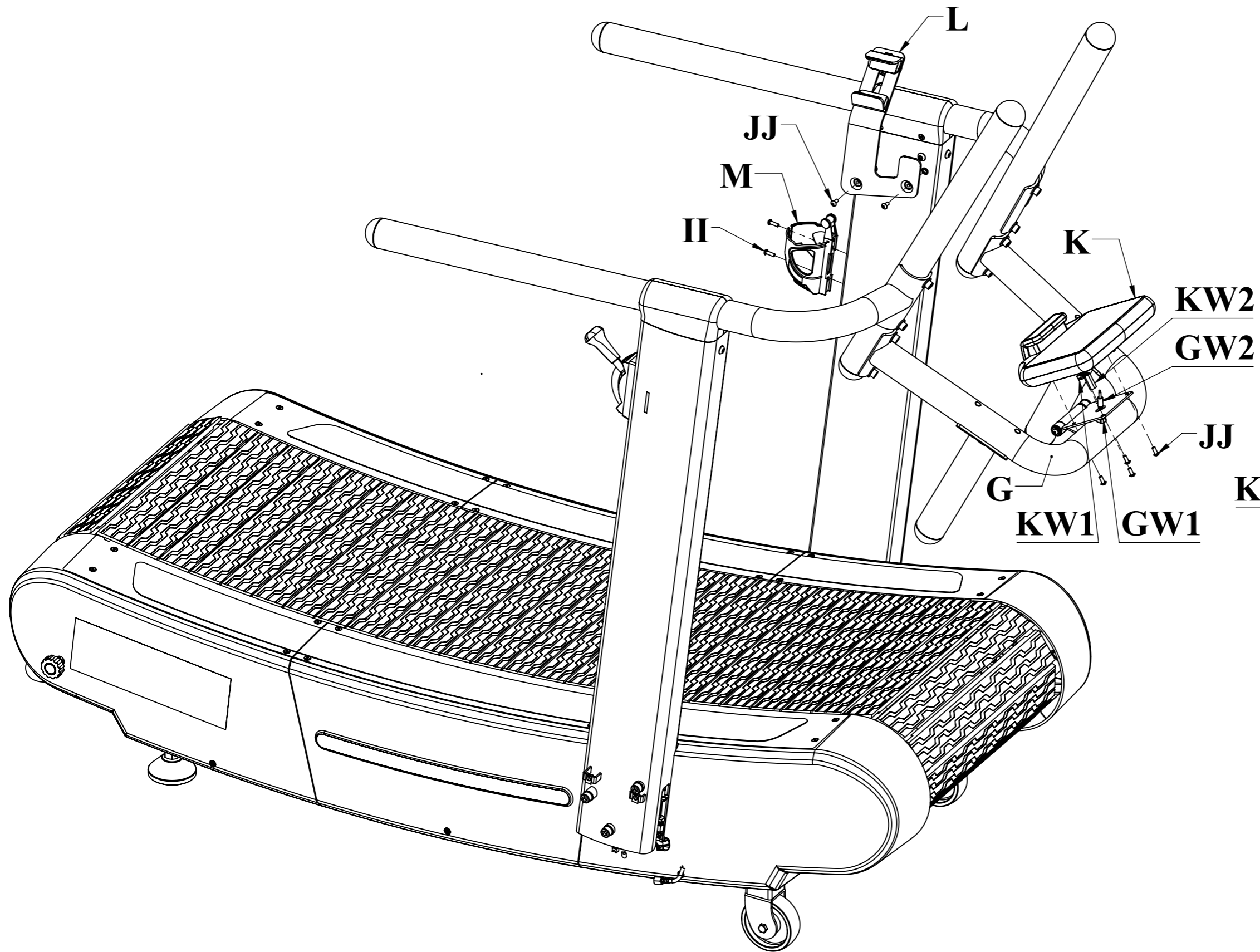
8- Ø20×Ø8.3×2t CC  

DW1
DW2
GW1
GW2



4- M8×12L EE





3MM OO

2- M5×16L II

6- M5×12L JJ

