

# **Инструкция**

## **Инверсионный стол DFC IT8020B**

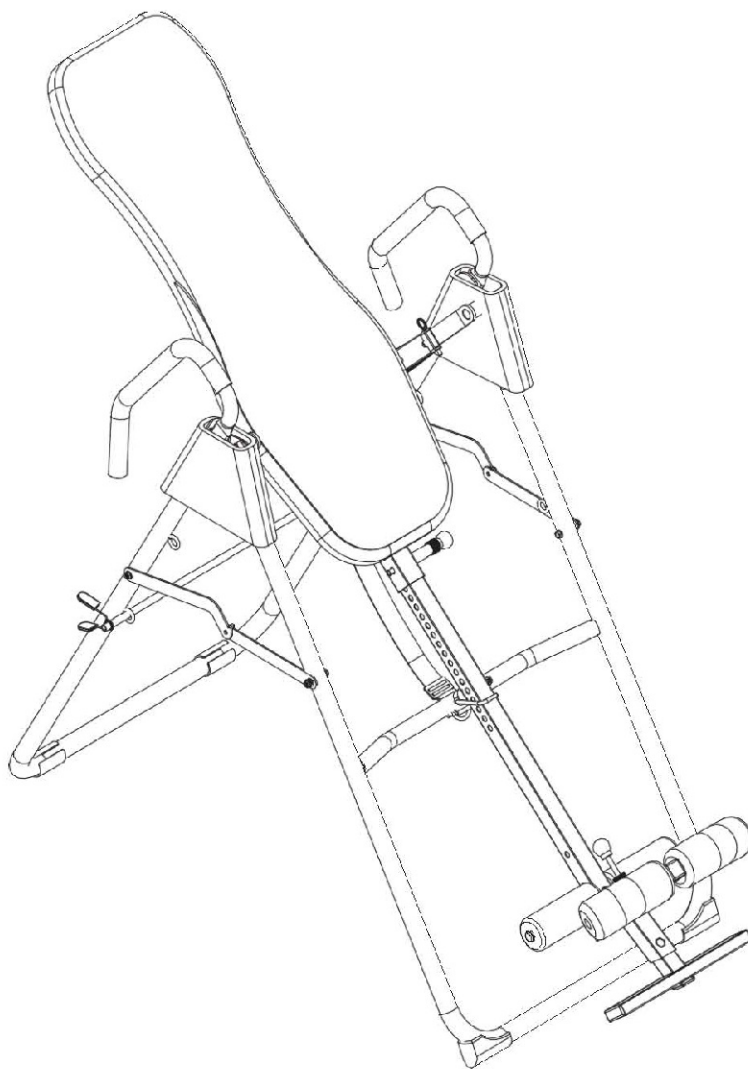
Полезные ссылки:

[Инверсионный стол DFC IT8020B - смотреть на сайте](#)



# ИНВЕРСИОННЫЙ СТОЛ

Артикул:  
IT8020R  
IT8020B



## РУКОВОДСТВО ПОЛЬЗОВАТЕЛЯ



# ОБЩАЯ ИНФОРМАЦИЯ



## **Безопасность**

Прежде чем приступить к занятиям на тренажёре, обязательно проконсультируйтесь с врачом, который на основании ваших физических данных даст рекомендации по частоте и интенсивности тренировок. Чрезмерная нагрузка на организм, а также неправильное использование тренажёра могут нанести вред вашему здоровью. Пожалуйста, внимательно прочитайте данное руководство перед началом сборки и эксплуатации тренажёра.

- Держите детей подальше от тренажёра во время работы на нём. Не позволяйте детям взбираться на тренажёр или играть на нём, когда он не используется.
- Использование тренажёра подростками допустимо только под присмотром взрослых.
- Для вашей безопасности необходимо, чтобы во время использования тренажёра вокруг него было не менее 1 метра свободного пространства (во всех направлениях).
- Регулярно проверяйте, чтобы все крепежи на тренажёре были надёжно затянуты. Периодически проводите осмотр подвижных частей тренажёра на предмет их повреждения или износа.
- Протирайте тренажёр только влажной тканью, не используйте растворители. Если у вас возникли сомнения относительно использования тренажёра, обратитесь в службу поддержки.
- Перед началом работы проверяйте, что тренажёр расположен на твердой, ровной поверхности. При необходимости используйте резиновый коврик, чтобы предотвратить проскальзывание.
- При занятиях носите удобную одежду и соответствующую спортивную обувь (например, кроссовки). Не надевайте свободную одежду, которая может попасть в движущиеся части тренажёра.
- Не используйте тренажёр, если он не полностью собран или не функционирует должным образом.
- Не используйте тренажёр в коммерческих целях.
- Перед использованием тренажёра изучите все инструкции и предупреждения, изложенные в данном руководстве, а также размещенные на оборудовании.
- Владелец несет ответственность, чтобы все пользователи были проинструктированы о правильной эксплуатации оборудования и предупреждены о потенциальной опасности.
- Если во время физических упражнений вы почувствуете слабость, головокружение или боль, остановитесь и обратитесь к врачу.

## **Инструменты для сборки**

- Линейка с метрической и английской системой измерений
- 2 разводных ключа
- 1 крестовая отвёртка

## **Ограничения по весу**

Максимально допустимый вес пользователя – 110 кг

## **Хранение и использование**

Устройство предназначено для использования в чистых сухих условиях. Избегайте хранения в чрезмерно холодных или влажных местах, так как это может привести к коррозии и другим проблемам.

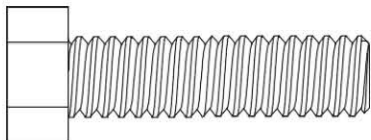


# Крепёжные детали

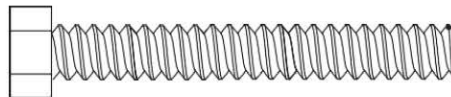
Ниже представлен список основных крепежей, используемых при сборке. Обязательно ознакомьтесь с этим списком.

**ПРИМЕЧАНИЕ:** Некоторые из крепежей уже предварительно установлены на тренажере.

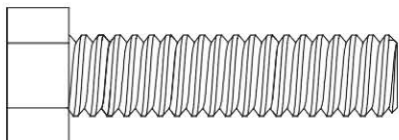
## Болты



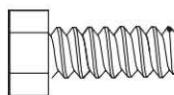
#25 Шестигранный болт (M10x30мм)  
[2 шт.]



#28 Шестигранный болт (M6x45мм)  
[1 шт.]



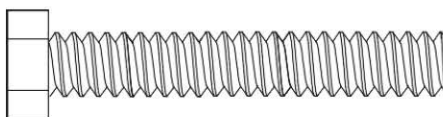
#38 Шестигранный болт (M10x35мм)  
[2 шт.]



#47 Шестигранный болт (M6x15мм)  
[3 шт.]



#50 Шестигранный болт (M6x10мм)  
[2 шт.]

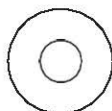


#56 Шестигранный болт (M8x45мм)  
[1 шт.]

## Шайбы



#33 Шайба (M6)  
[6 шт.]



#34 Шайба (M10)  
[8 шт.]



#45 Шайба (M8)  
[1 шт.]

## Гайки



#29 Контргайка (M10)  
[4 шт.]

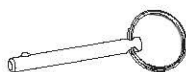


#30 Контргайка (M6)  
[3 шт.]

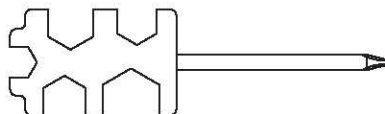


#43 Контргайка (M8)  
[1 шт.]

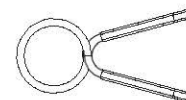
## Другое



#49 Стопорный штифт  
[2 шт.]



Ключ  
[1 шт.]



#52. Пружинный зажим  
[1 шт.]





# Спецификация

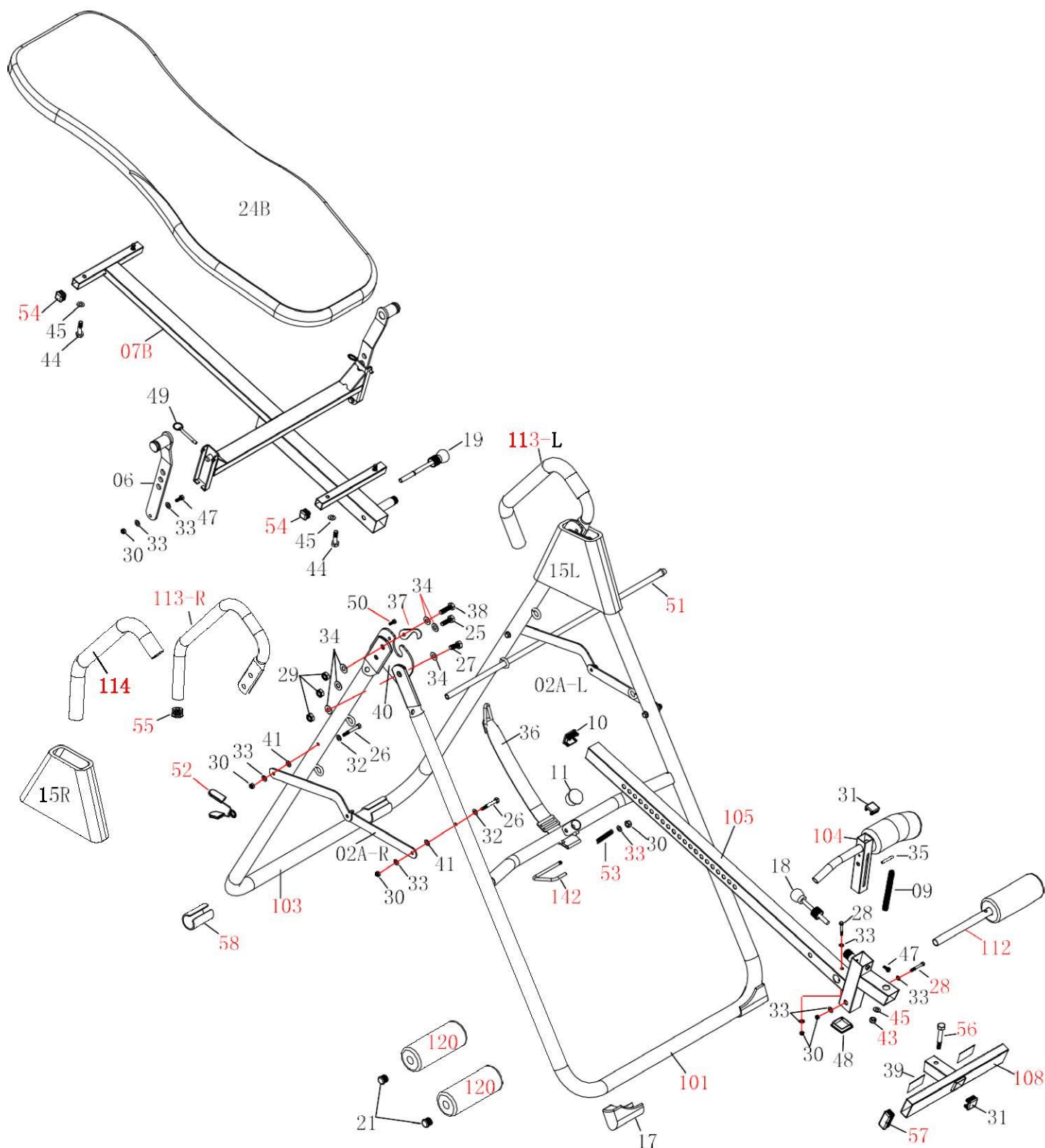
Ниже представлен перечень всех составных частей тренажёра. Изображения деталей указаны на следующей странице. Обратите внимание, что некоторые из деталей могут быть предварительно установлены.

<b>№</b>	<b>Наименование</b>	<b>№</b>	<b>Наименование</b>
101	Передняя рама	29	Контргайка (M10)
02A-R	Правый опорный крестовой кронштейн	30	Контргайка (M6)
02A-L	Левый опорный крестовой кронштейн	31	Квадратная заглушка (30 мм)
103	Задняя рама	32	Изогнутая шайба (M6)
104	Регулируемый фиксатор под голеностоп	33	Шайба (M6)
105	Регулировочный кронштейн	34	Шайба (M10)
06	Поворотный рычаг	35	Штифт
07B	Рама спинки	36	Ремень с пряжкой
108	Подножка	37	Скоба безопасности
09	Пружина	38	Шестигранный болт (M10x35 мм)
10	Квадратная заглушка (32 мм)	39	Клейкая лента
11	Заглушка	40	Крепёжная пластина
112	Опора голеностопа	41	Пластиковая шайба (M6)
113R	Правый поручень	142	Предохранительный фиксатор
113L	Левый поручень	43	Контргайка (M8)
114	Накладка на поручень	44	Шестигранный болт (M8x35 мм)
15R	Правая защитная крышка	45	Шайба (M8)
15L	Левая защитная крышка	47	Шестигранный болт (M6x15 мм)
17	Пластиковая защитная крышка	48	Квадратная заглушка (35 мм)
18	Стопорный штифт опоры голеностопа	49	Стопорный штифт
19	Стопорный штифт регулировочного кронштейна	50	Шестигранный болт (M6x10 мм)
120	Поролоновый валик	51	Ось безопасности
21	Круглая заглушка (19 мм)	52	Пружинный зажим
24B	Спинка	53	Пружина
25	Шестигранный болт (M10x30 мм)	54	Квадратная заглушка (20 мм)
26	Шестигранный болт (M6x50 мм)	55	Круглая заглушка (22 мм)
27	Шестигранный болт (M10x25 мм)	56	Шестигранный болт (M8x45 мм)
28	Шестигранный болт (M6x45 мм)	57	Прямоугольная заглушка (20x50 мм)
		58	Пластиковая защитная крышка



# Сборочный чертёж

Данный чертёж предназначен, чтобы помочь вам ознакомиться с деталями тренажёра, которые вы будете использовать в процессе сборки. Обратите внимание, что не все детали, указанные ниже, будут использоваться при сборке, поскольку часть из них уже предварительно собрана на производстве. Перейдите к следующей странице, чтобы начать сборку тренажёра, а эту страницу используйте только в качестве наглядного пособия.





# Инструкция по сборке

## Сборка. Шаг 1

### А.) Сборка основания

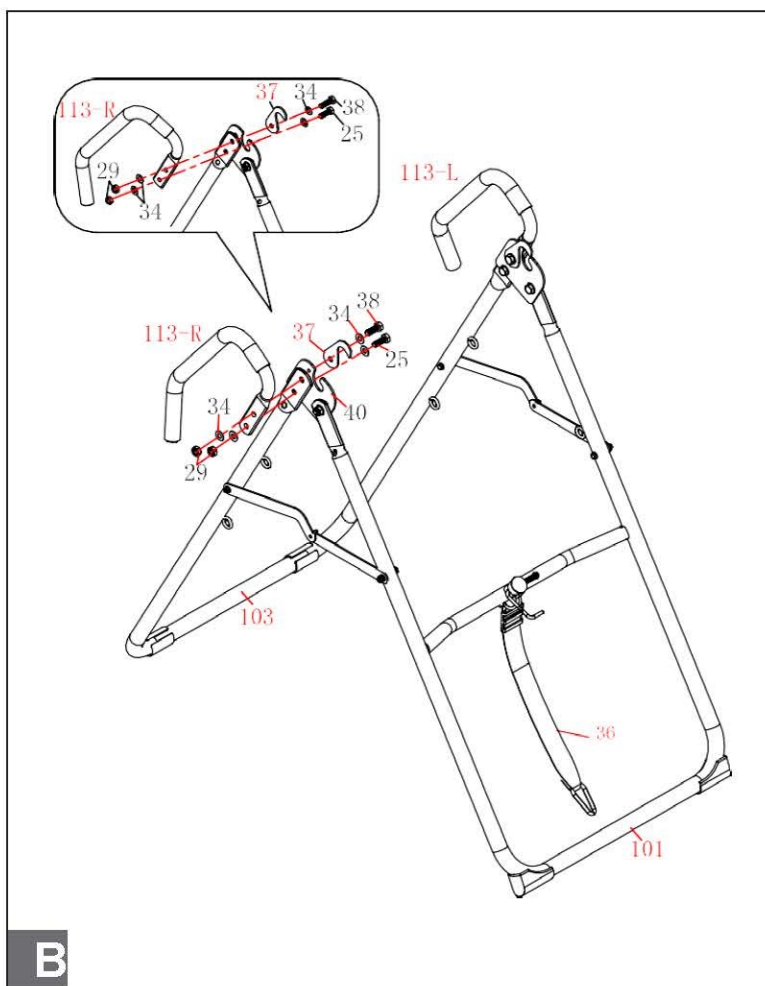
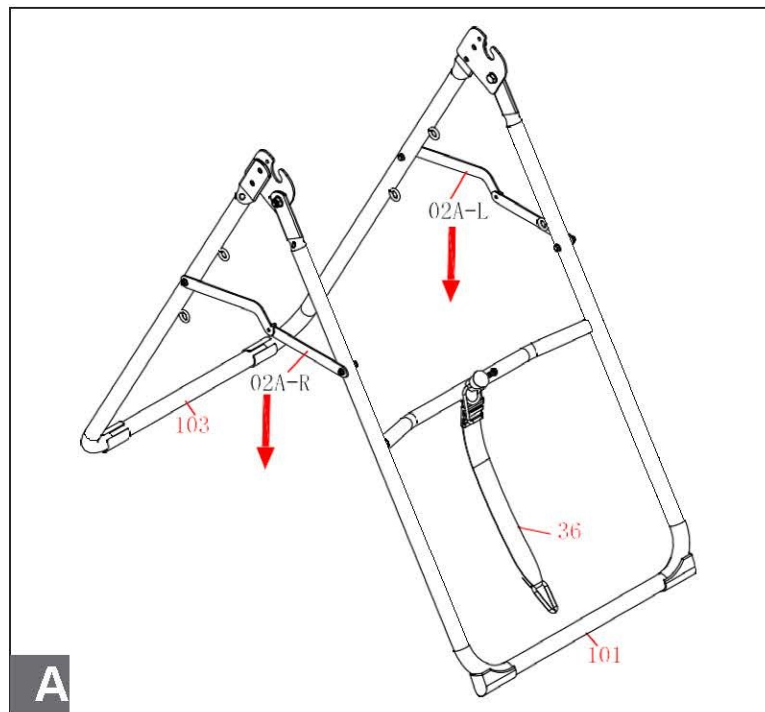
Раскройте предварительно собранное основание тренажёра, которое состоит из **передней (#101)** и **задней (#103) рамы**, а также **левого и правого опорного кронштейна (#02A-L/R)**. Убедитесь, что оба кронштейна (#02A-L/R) полностью разложены и зафиксированы. Для этого надавите на них в направлении, указанном стрелкой (см. рис. А).

### В.) Установка поручней

Совместите верхнее отверстие на **задней раме (#103)** со средним отверстием на **креплёжной пластине (#40)**. Расположите **правый поручень (#113R)** с внешней стороны **задней рамы (#103)**, а **скобу безопасности (#37)** с внешней стороны **пластины (#40)**. При выполнении данного шага важно не ошибиться с направлением устанавливаемых деталей – ориентируйтесь на положение, указанное на рисунке В. Зафиксируйте конструкцию при помощи **болта (#38)**, **шайбы (#34)** и **контргайки (#29)**.

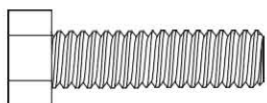
Затем совместите нижнее отверстие на **задней раме (#103)** с нижним отверстием **пластины (#40)** и нижним отверстием **правого поручня (#113R)**. Закрепите детали при помощи **болта (#25)**, **шайбы (#34)** и **контргайки (#29)**. Повторите вышеуказанные действия для крепления **левого поручня (#113L)**.

**Посмотрите на чертежи и убедитесь, что все детали собраны в соответствии с данными чертежами.**

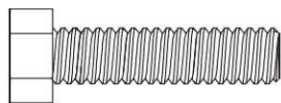


## Необходимый крепёж

### Болты



#25 Шестигранный болт  
(M10x30 мм)  
[2 шт.]



#38 Шестигранный болт  
(M10x35 мм)  
[2 шт.]

### Шайбы



#34 Шайба (M10) [8 шт.]

### Гайки



#29 Контргайка (M10) [4 шт.]





# Инструкция по сборке

## Сборка. Шаг 2

### А.) Установка защитных крышек

Наденьте *левую защитную крышку (#15L)* на *левый поручень (#113L)* и *основание* тренажёра, таким образом, чтобы выемка *защитной крышки (#15L)* была расположена с внутренней стороны *основания*. Повторите вышеуказанные действия с другой стороны тренажёра.

### В.) Сборка поворотного рычага

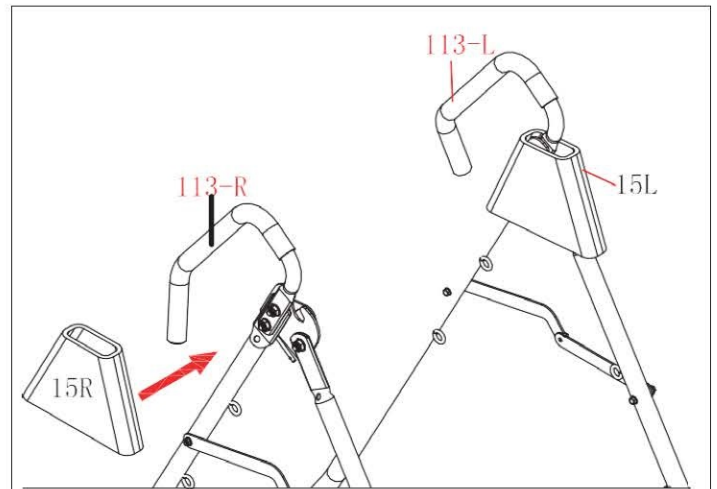
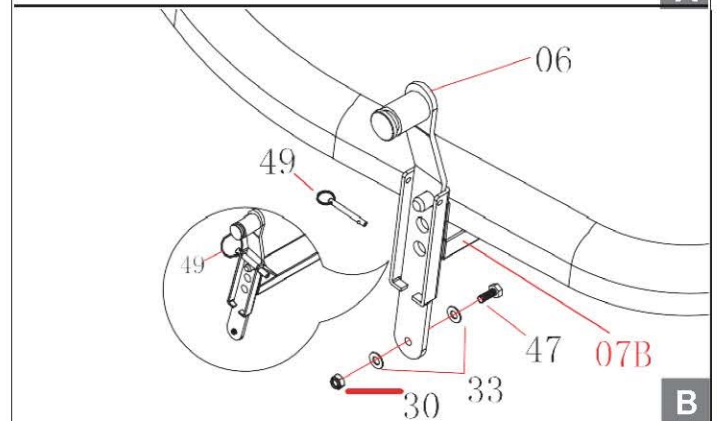
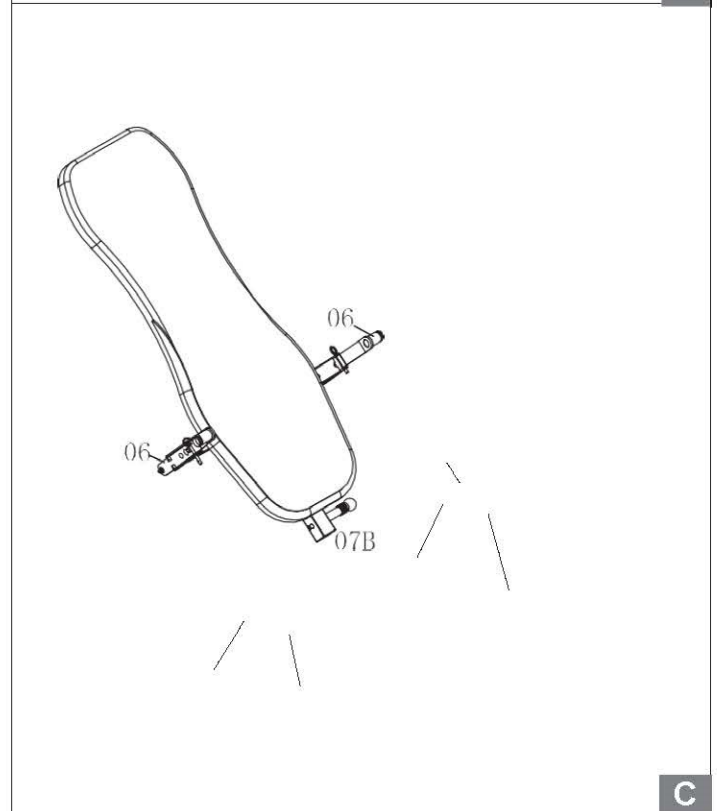
Каждый *рычаг (#06)* снабжён тремя отверстиями. Данные отверстия предназначены для быстрой регулировки, позволяя вам перенести ваш центр тяжести, чтобы вы могли легко контролировать скорость инверсии. Вставьте каждый из двух *рычагов (#06)* в отверстия, расположенные на *раме спинки (#07B)*, таким образом, чтобы оба крепления проходили через верхние отверстия. Установите детали на этом уровне, в дальнейшем при необходимости вы сможете вернуться к этому пункту и переставить *рычаг (#06)* вниз в среднее или в самое нижнее отверстие в соответствии с вашими пожеланиями.

**ПРИМЕЧАНИЕ:** ПРОВЕРЬТЕ, ЧТОБЫ ПОРУЧНИ БЫЛИ НАДЁЖНО ЗАКРЕПЛЕНЫ В КРОНШТЕЙНЕ И НАХОДИЛИСЬ НА ОДНОМ УРОВНЕ. ПРИ ЭТОМ В КАЖДОМ ИЗ ПОРУЧНЕЙ ДОЛЖЕН БЫТЬ УСТАНОВЛЕН СТОПОРНЫЙ ШТИФТ.

Закрепите *поворотный рычаг (#06)* при помощи *болта (#47)*, двух *шайб (#33)* и *контргайки (#30)*, после чего установите *стопорный штифт (#49)*. Штифты предназначены для обеспечения дополнительной безопасности.

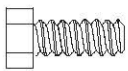
### С.) Крепление спинки

Раскройте *скобы безопасности (#37)*, которые ранее были установлены на *основание* тренажёра. С помощью второго человека поднимите *раму спинки (#07B)* и совместите *рычаги (#06)* в двух слотах. Убедитесь, что оба рычага правильно установлены в слотах. Не пугайтесь, если рама не установилась в слот. Попросите вашего помощника аккуратно поднять раму, чтобы выровнять её. Проверьте *раму спинки (#07B)*, покачав её вперед и назад несколько раз. После того, как вы добились плавного вращения *рамы (#07B)*, опустите *скобы (#37)* на *рычаги (#06)*, чтобы зафиксировать раму. Закрепите *скобы (#37)*, закрутив *болт (#50)* через *пластину (#40)* и зафиксировав его.

**A****B****C**

## Необходимый крепёж

### Болты



#47 Шестигранный болт (M6x15 мм)  
[2 шт.]



#50 Шестигранный болт (M6x10 мм)  
[2 шт.]

### Гайки



#30 Контргайка (M6)  
[2 шт.]

### Шайбы



#33 Шайба (M6)  
[4 шт.]

### Другое



#49 Стопорный штифт  
[2 шт.]

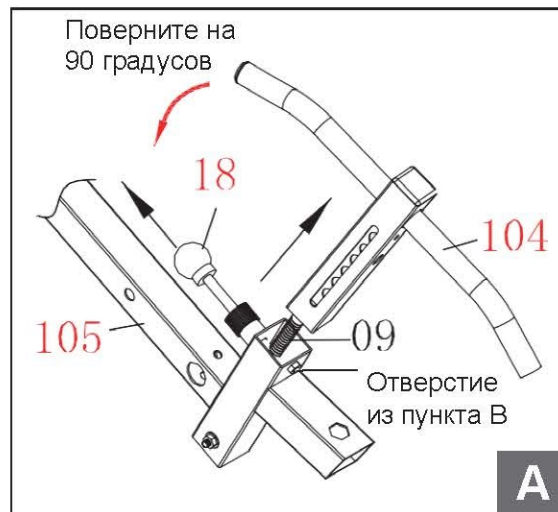


# Инструкция по сборке

## Сборка. Шаг 3

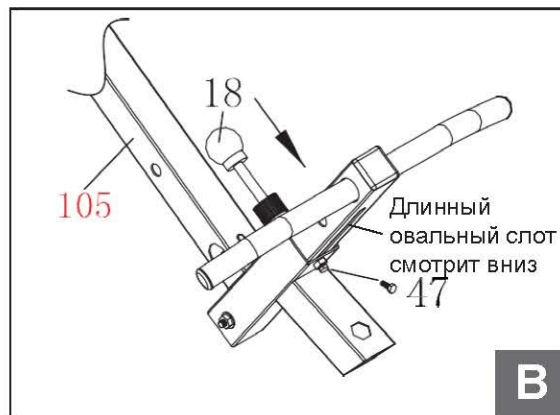
### А.) Сборка фиксатора под голеностоп

Возьмите предварительно собранную конструкцию, состоящую из частей (#105), (#104), (#18) и (#09). Потяните вверх **штифт** (#18), как показано на рисунке А, и в это же самое время, МЕДЛЕННО вытащите **фиксатор** (#104) из **регулирующего кронштейна** (#105). (Вы заметите, что **пружина** (#09) будет тянуть вниз, когда вы тяните **фиксатор** (#104). После того, как вы вытащите **фиксатор** (#104), поверните его на 90 градусов по часовой стрелке так, чтобы круглые отверстия были направлены к **штифту** (#18), а длинный овалный слот - к **болту** (#47). Вставьте **фиксатор** (#104) обратно в **кронштейн** (#105) и отпустите **штифт** (#18).



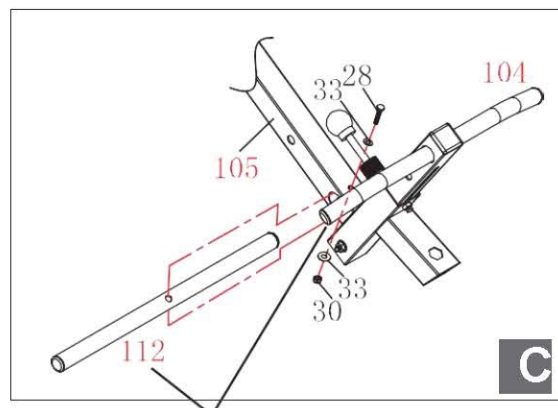
### В.) Сборка фиксатора под голеностоп (II)

Вставьте **болт** (#47) в нижнее отверстие, как показано на рис. А и в длинный овалный слот, после чего затяните. Убедитесь, что полученная конструкция выглядит как на рис. В, а **штифт** (#18) полностью вставлен в отверстие. ПРИМЕЧАНИЕ: для вашей безопасности всегда проверяйте, чтобы **штифт** (#18) был полностью вставлен в круглое отверстие.



### С.) Сборка опоры голеностопа

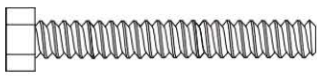
Установите **опору** (#112) в отверстие на **регулирующем кронштейне** (#105), после чего закрепите **опору** с помощью **болта** (#28), двух **шайб** (#33) и **контргайки** (#30), как показано на рис. С.



Примечание: отверстия этих деталей должны располагаться на одной линии для того, чтобы **болт** (#28) легко вставлялся.

## Необходимый крепеж

### Болты



#28 Шестигр. болт (М6х45 мм)  
[1 шт.]



#47 Шестигр. болт (М6х15 мм)  
[1 шт.]

### Гайки



#30 Контргайка (М6)  
[1 шт.]

### Шайбы



#33 Шайба (М6)  
[2 шт.]





# Инструкция по сборке

## Сборка. Шаг 4

### А.) Установка валиков

Установите два **валика (#120)** на **кронштейн (#105)**, ещё два **валика** необходимо установить на **опору (#112)**. Если валики плохо проскальзывают при установке, нанесите на них мыльный раствор.

### В.) Установка подножки

Наденьте **подножку (#108)** с наклейкой "UP" на **кронштейн (#105)** и закрепите её при помощи **болта (#56)**, **шайбы (#45)** и **контргайки (#43)**.

**Примечание:** Для обеспечения вашей безопасности все настройки должны производиться таким образом, чтобы детали надёжно фиксировали ваши ноги.

(ДЛЯ ЗАНЯТИЙ НА ТРЕНАЖЁРЕ ВСЕГДА НАДЕВАЙТЕ СПОРТИВНУЮ ОБУВЬ!)

### С.) Установка регулировочного кронштейна

Прикрепите **кронштейн (#105)** к **раме спинки (#07B)**, потянув на себя **штифт (#19)** и одновременно вставив **кронштейн (#105)** в **раму (#07B)**. После этого отпустите **штифт (#19)**. Для выполнения данного шага вам потребуется помощь второго человека.

**Кронштейн (#105)** предназначен для регулировки высоты для разных пользователей. Чтобы выполнить регулировку, потяните **штифт (#19)** в направлении, обратном от кронштейна, затем поднимите или опустите **кронштейн (#105)** и верните **штифт (#19)** на место.

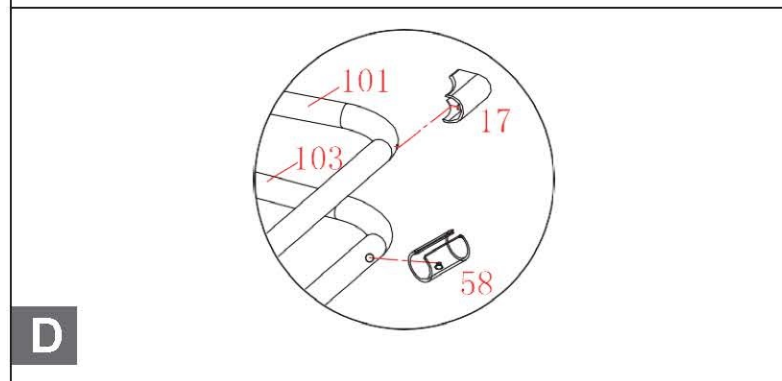
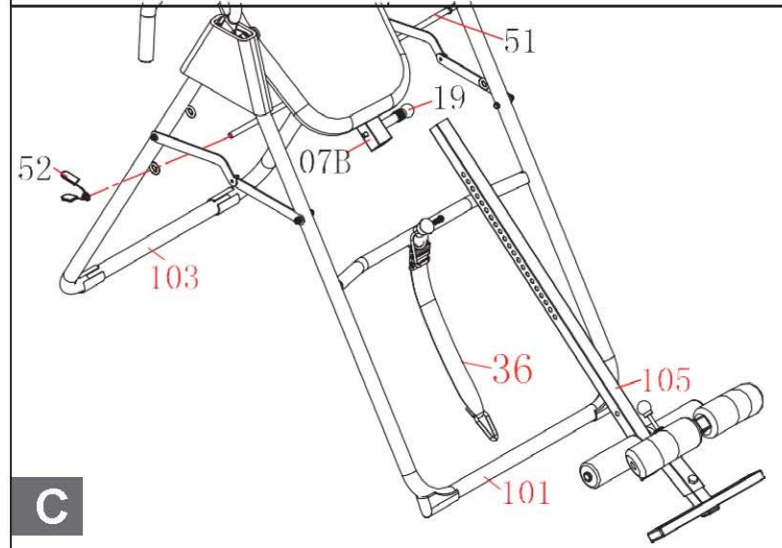
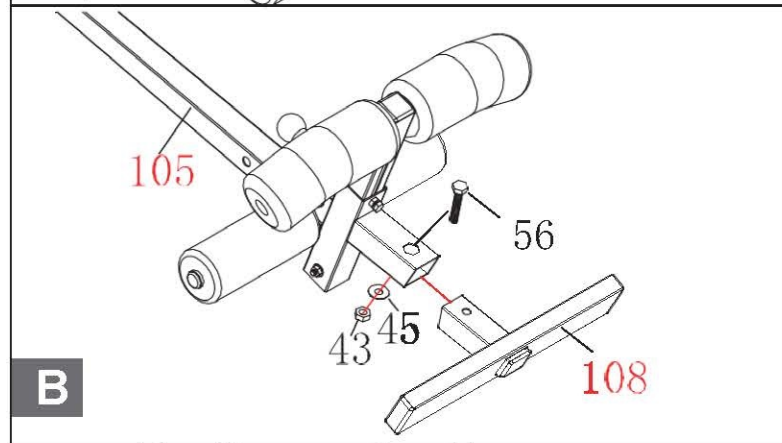
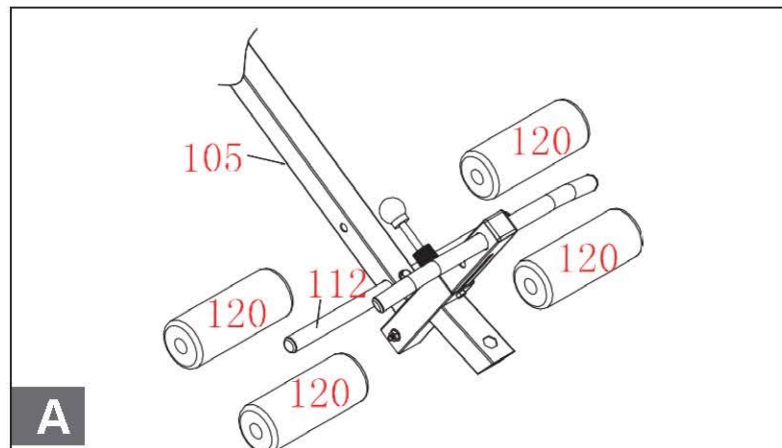
Вставьте **стержень (#51)** либо в нижний, либо в верхний ряд отверстий **задней рамы (#103)** и закрепите его с помощью **пружинного зажима (#52)**.

### Д.) Установка защитных крышек

Для обеспечения стабильности и безопасности конструкции в комплект входят четыре **пластиковые крышки (#17)**. Проверьте, чтобы **крышки (#17)** были установлены на **передней (#101)** и **задней (#103)** раме. Если по какой-либо причине они не установлены, следуйте следующим простым рекомендациям.

Во-первых, поднимите переднюю раму, и вы заметите отверстия снизу. Подсоедините **крышку (#17)** к отверстию **передней рамы (#101)** и зафиксируйте её. При необходимости повторите вышеуказанные действия для установки **крышек (#58)** на **заднюю раму (#103)**.

Процесс сборки завершен, **ОДНАКО**, не пользуйтесь инверсионным столом до тех пор, пока не прочтаете руководство до конца, ознакомившись с мерами предосторожности и основными правилами по использованию тренажера.



## Необходимый крепёж

### Болты



#56 Шестигр. болт (M8x45 мм)  
[1 шт.]

### Гайки



#43 Контргайка (M8)  
[1 шт.]

### Шайбы



#45 Шайба (M8)  
[1 шт.]

### Другое



#52. Пружинный зажим  
[1 шт.]

# Меры предосторожности

## Основные меры предосторожности

### ⚠ ВНИМАНИЕ: ГРУЗОПОДЪЕМНОСТЬ ТРЕНАЖЁРА – 110 кг

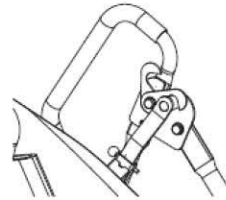
**НЕ ИСПОЛЬЗУЙТЕ ИНВЕРСИОННЫЙ СТОЛ БЕЗ ОДОБРЕНИЯ ВРАЧА, ЕСЛИ У ВАС ЕСТЬ ОДНО ИЗ СЛЕДУЮЩИХ ПРОТИВОПОКАЗАНИЙ** (Список представлен только для справки и не является полным): беременность, грыжа пищеводного отверстия диафрагмы, пупочная грыжа, глаукома, отслоение сетчатки или конъюнктивит; высокое кровяное давление, гипертония, недавние инсульт или транзиторные ишемические атаки; нарушение кровообращения; травма позвоночника; церебральный склероз; распухшие суставы; пониженная плотность костей (остеопороз), недавние переломы, незаживающие мозговые травмы и/или искусственные суставы; использование антикоагулянтов, в том числе высоких доз аспирина; инфекции среднего уха; экстремальное ожирение.

ЕСЛИ ВАШ ВРАЧ ДОПУСТИЛ ВАС К ЗАНЯТИЯМ НА ИНВЕРСИОННОМ СТОЛЕ, ЗАНИМАЙТЕСЬ ПОД ЕГО РУКОВОДСТВОМ И ПОЛЬЗУЙТЕСЬ ИНСТРУКЦИЯМИ, ОДОБРЕННЫМИ ВРАЧАМИ.

НЕ ПОЗВОЛЯЙТЕ ДЕТЯМ ПОЛЬЗОВАТЬСЯ ТРЕНАЖЁРОМ БЕЗ ПРИСМОТРА.

НЕКОТОРЫМ ЛЮДЯМ ПРОТИВОПОКАЗАНО ИСПОЛЬЗОВАНИЕ ТРЕНАЖЁРА. ЕСЛИ ВЫ ДУМАЕТЕ, ЧТО ОТНОСИТЕСЬ К ИХ ЧИСЛУ, ОБРАТИТЕСЬ К ВАШЕМУ ВРАЧУ ПЕРЕД ТЕМ, КАК ВОСПОЛЬЗОВАТЬСЯ ТРЕНАЖЕРОМ.

### ⚠ ВАЖНО: ВСЕГДА ПРОВЕРЯЙТЕ, ВСТАЛА ЛИ НА МЕСТО СКОБА БЕЗОПАСНОСТИ.

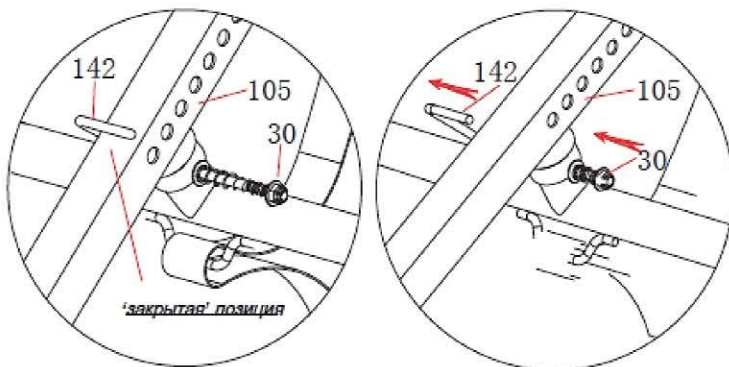


Всегда фиксируйте ваш голеностоп при помощи верхних валиков (используя штифт), отрегулировав их таким образом, чтобы они находились как можно ближе к нижним валикам, но при этом так, чтобы вам было комфортно.

### ⚠ **\*\*ОБЯЗАТЕЛЬНО УБЕДИТЕСЬ, ЧТО СТОПОРНЫЙ ШТИФТ ЗАФИКСИРОВАН!\*\***

## Система фиксации

На вашем оборудовании предварительно установлен предохранитель. Он состоит из фиксатора (#142), пружины (#53), шайбы (#33) и контргайки (#30).



**A**

**B**

Чтобы **ЗАБЛОКИРОВАТЬ** тренажёр:

1. НАЖМИТЕ на **контргайку (#30)**, как показано на рис. В.
2. Одновременно **ПОТЯНИТЕ фиксатор (#142)** в направлении, указанном стрелкой (см. рис. В).
3. **ПОВЕРНИТЕ фиксатор (#142)** и поместите его снова на **кронштейн (#105)**, как показано на рис. А.
4. Тренажёр 'заблокирован'. В ЦЕЛЯХ БЕЗОПАСНОСТИ ВСЕГДА ДЕРЖИТЕ СИСТЕМУ ФИКСАЦИИ В ЗАБЛОКИРОВАННОМ ПОЛОЖЕНИИ, КОГДА ТРЕНАЖЁР НЕ ИСПОЛЬЗУЕТСЯ.

Чтобы **РАЗБЛОКИРОВАТЬ** тренажёр:

1. НАЖМИТЕ на **контргайку (#30)**, как показано на рис. В.
2. Одновременно **ПОТЯНИТЕ фиксатор (#142)** в направлении, указанном стрелкой (см. рис. В).
3. **СНИМИТЕ фиксатор (#142)** с **кронштейна (#105)**. Нет необходимости снимать фиксатор (#142) полностью.
4. Тренажёр разблокирован. В ЦЕЛЯХ БЕЗОПАСНОСТИ НЕ ЗАБЫВАЙТЕ БЛОКИРОВАТЬ ТРЕНАЖЁР, КОГДА ОН НЕ ИСПОЛЬЗУЕТСЯ.



# Меры предосторожности

## Регулировка ремешка

**⚠ ПЕРЕД НАЧАЛОМ УПРАЖНЕНИЙ ВСЕГДА ПРОВЕРЯЙТЕ, ЧТОБЫ ОБА КОНЦА РЕМНЯ БЕЗОПАСНОСТИ БЫЛИ НАДЕЖНО ЗАКРЕПЛЕНЫ НА УСТРОЙСТВЕ.**



Пряжка ремня безопасности должна быть расположена примерно на середине ремня безопасности с наружной стороны. Два конца пряжки должны быть видны; средний слот должен быть закрыт ремнем безопасности. Пропустите свободный конец ремня безопасности через пряжку с одной стороны, потом через середину и под другой стороной пряжки. Пряжка должна быть закреплена, чтобы обеспечить регулировку длины ремня безопасности.

Чем короче ремень, тем меньше угол инверсии; чем длиннее ремень, тем больше угол инверсии.

Для того, чтобы укоротить ремень: протяните верхний конец ремня через пряжку и потяните за него с другой стороны пряжки.

Для того, чтобы удлинить ремень: протяните через пряжку и потяните верхнюю часть ремня.



## **⚠ ВНИМАНИЕ**

Во избежание серьезных травм, смерти и/или неожиданного угла наклона при инверсии, всегда проверяйте спинку, качнув её назад, чтобы измерить максимально допустимый угол с помощью ремня.

При первом использовании необходимо настроить ремни, регулируйте их на минимальной инверсии.

При первом использовании рекомендуем, чтобы кто-то проконтролировал ваши упражнения. ХОТЯ инверсионный стол прост в использовании, наличие кого-то "рядом", обеспечит вам комфорт и поможет убедиться, что вы корректно выполняете упражнения.

ВСЕГДА надевайте спортивную обувь во время занятий.

Перед началом занятий убедитесь, что инверсионный стол корректно отрегулирован относительно вашего роста и веса. У каждого человека свой тип фигуры, поэтому вам нужно найти правильные настройки лично для вас.

Убедитесь, что ВСЕ ШТИФТЫ и РЕГУЛИРУЕМЫЕ ЧАСТИ затянуты и ПОЛНОСТЬЮ вставлены в отверстия для креплений.

ВСЕГДА ПРОВЕРЯЙТЕ, ЧТОБЫ РЕМЕНЬ БЕЗОПАСНОСТИ БЫЛ ЗАКРЕПЛЕН.

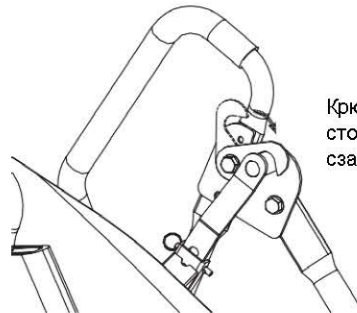
НЕ ТРЕНИРУЙТЕСЬ ПОСЛЕ ЕДЫ

# Руководство по использованию

## 1. Перед тем, как начать

### ⚠ ВНИМАНИЕ

- Всегда следите за тем, чтобы оба **крестообразных кронштейна** основания при надавливании вниз фиксировались в горизонтальном положении.
- Всегда проверяйте, что **крючки безопасности** с обеих сторон зафиксированы и надежно удерживают поворотные рычаги.
- Всегда проверяйте, что все **гайки и болты** затянуты, не выскочат из отверстий и находятся в хорошем состоянии (т.е. нет трещин, ржавчины, и т.д.)



## 2. Выбор режима инверсии

а. Решите, какой из режимов будет для вас наиболее комфортным:

- **Easy – Лёгкий** (менее 22°)
- **Medium – Средний** (22-55°)
- **Expert – Продвинутый** (более 55°)

б. После того, как вы выбрали, вытащите **ось безопасности** с ранее выбранного места блокировки. Затем расположите стержень в 1 из 3 указанных положений

- **Easy** (less than 22°): верхние отверстия на задней раме.
- **Medium** (22-55°): нижние отверстия на задней раме.
- **Expert** (over 55°): уберите ось в сторону, где она не будет мешать или представлять угрозу безопасности на протяжении монтажа, инверсии и демонтажа, но где вы сможете легко её достать непосредственно после завершения тренировки. Мы предлагаем разместить её на внутренней стороне задней рамы около пола.

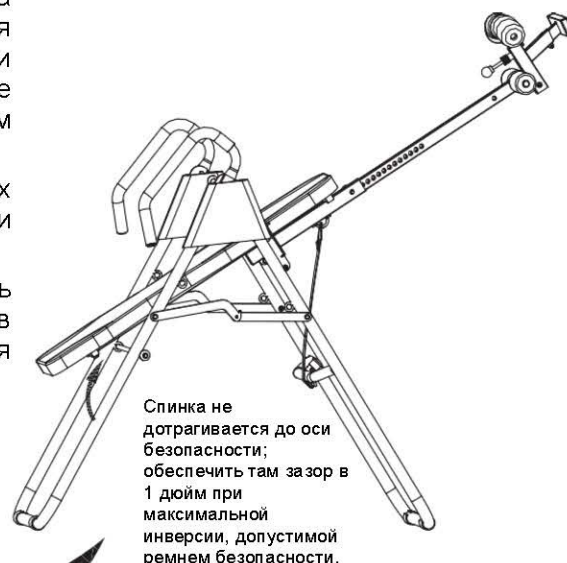


## 3. Регулировка ремня безопасности

а. Разблокируйте **предохранитель**, расположенный на регулировочном кронштейне. Не поднимаясь на тренажер, сначала определите угол инверсии спинки, наклонив её назад, чтобы проверить, где она остановится, и внесите необходимые корректировки длины ремня безопасности. Если вы используете ось в положении легкой или средней инверсии, для вашей безопасности оставьте не менее одного дюйма между осью безопасности и спинкой (т.е. при полном возможном повороте спинка не должна касаться оси).

Пожалуйста, обратитесь к разделу "регулировка ремня" в инструкциях по технике безопасности для получения более подробной информации о том, как отрегулировать ремень безопасности.

ПРИМЕЧАНИЕ: ремень безопасности дает максимальный контроль над вашей инверсией и углом поворота. Ось безопасности выступает в качестве вторичной меры безопасности для предотвращения чрезмерной инверсии.

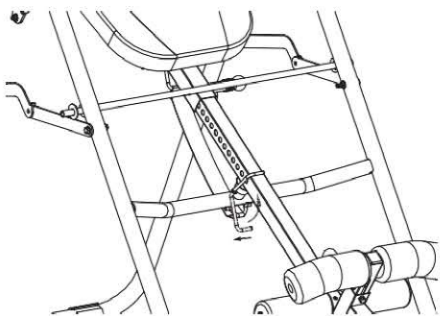




# Руководство по использованию

## 4. Внесение корректировок и подготовка к подъёму

- б. Теперь поместите **предохранитель** обратно в фиксированное положение поперек **регулируемого кронштейна**. Во избежание серьезных травм и даже смерти, пожалуйста, не пропускайте этот пункт. **Предохранитель** является ключевым элементом безопасности и должен быть заблокирован в то время, когда пользователь не тренируется, даже если вы просто отдыхаете в вертикальном положении.
- в. Установите **регулируемый кронштейн** в наиболее подходящее для вас положение. Из-за различных размеров тела вы можете обнаружить, что наиболее подходящие настройки могут не соответствовать вашему росту.
- г. Потяните вверх **стопорный штифт**, чтобы освободить **регулируемый фиксатор голеностопа**, после чего потяните его на себя. Это позволит установить **фиксатор** в более широкую позицию, достаточную для того, чтобы поставить ноги.



Перед подъёмом закройте предохранитель



Отрегулируйте кронштейн под ваши параметры.



Потяните стопорный штифт и подвиньте фиксатор голеностопа в более широкое положение

## 5. Безопасный подъём

- а. Поставив одну ногу на землю, шагните другой ногой на **подножку**. Когда вы почувствуете стабильность, поднимите ногу, расположенную на земле. Потяните **стопорный штифт** снова, чтобы установить фиксатор в положение, при котором валики комфортно зафиксируют ваши голеностопы.

### ⚠ ВНИМАНИЕ:

Убедитесь, что **стопорный штифт** полностью вошёл в отверстие, чтобы предотвратить серьезные травмы или летальный исход. Теперь переведите **предохранитель** в открытую позицию.

Если у вас есть какие-либо проблемы со спиной, или вы чувствуете себя некомфортно, попросите помощника разблокировать **предохранитель**. Мы рекомендуем вам заниматься первое время под присмотром второго человека, чтобы вы могли ознакомиться с работой инверсионного стола и научиться им пользоваться самостоятельно.



Поставьте одну ногу на подножку



Когда вы почувствуете баланс, поднимите вторую ногу. Затем отрегулируйте фиксатор голеностопа и зафиксируйте ваши ноги (потянув стопорный штифт).



Теперь переведите предохранитель в открытую позицию.

**Перед тем, как приступить к тренировкам, прочтите все инструкции по технике безопасности и рекомендации по использованию тренажёра, представленные в данном руководстве.**