

Инструкция

Инверсионный стол DFC SJ7200A

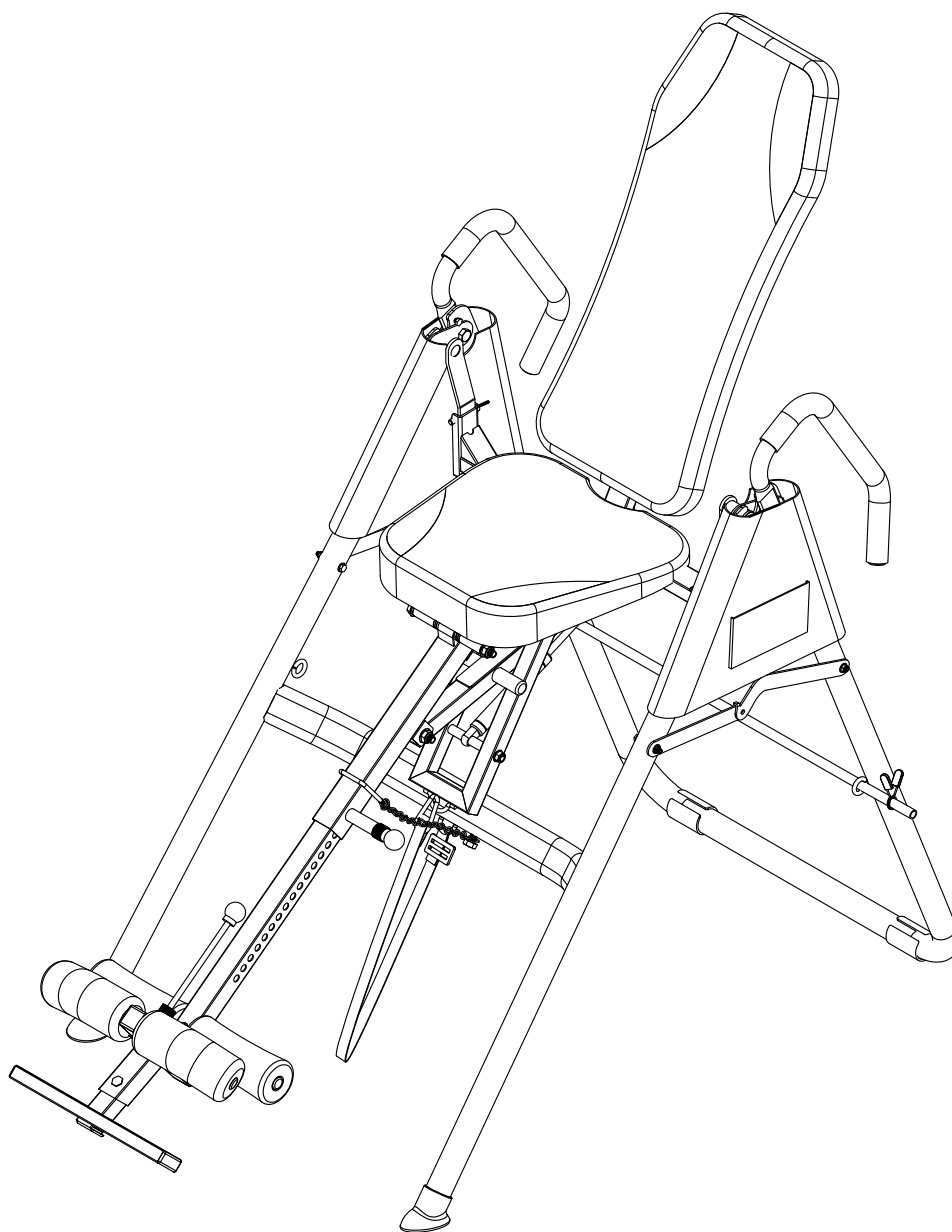
Полезные ссылки:

[Инверсионный стол DFC SJ7200A - смотреть на сайте](#)



ИНВЕРСИОННЫЙ СТОЛ

SJ7200B DFC



* Этот тренажер только для бытового использования и не предназначен для коммерческого использования.

РУКОВОДСТВО ПОЛЬЗОВАТЕЛЯ



Безопасность

Прежде чем начинать какие-либо программы тренировок, пожалуйста, обязательно проконсультируйтесь с вашим врачом. Частые физические нагрузки должны быть одобрены вашим врачом, а корректное использование вашего продукта имеет важное значение. Чрезмерные или неправильные нагрузки могут привести к травмам. Пожалуйста, внимательно прочитайте данное руководство перед началом сборки вашего продукта и перед началом тренировок.

- Пожалуйста, держите детей подальше от тренажера во время использования. Не позволяйте детям взбираться или играть на нем, когда он не используется.
- Контролируйте подростков, когда они используют этот аппарат.
- Для вашей безопасности необходимо, чтобы вокруг тренажера было по крайней мере 1 м свободного пространства во всех направлениях, во время занятий на нем.
- Регулярно проверяйте, что все гайки, болты и фитинги надежно закреплены. Периодически проверяйте все подвижные части на явные признаки износа или повреждения.
- Любые устройства регулировки, которые могут мешать движению пользователя на данном устройстве не следует оставлять не зафиксированными.
- Протирайте только влажной тканью, не используйте растворители. Если у вас возникли сомнения относительно использования тренажера, обратитесь в службу поддержки.
- Перед использованием всегда проверяйте, что тренажер расположен на твердой, ровной поверхности. При необходимости используйте резиновый коврик, чтобы предотвратить проскальзывание.
- Всегда при физических нагрузках носите соответствующую одежду и обувь, например, кроссовки. Не одевайте свободную одежду, которая может попасть в движущиеся части тренажера во время тренировки.
- Не используйте данное устройство, если оно не функционирует должным образом, или если оно не полностью собрано.
- Не используйте тренажер в коммерческих целях. Данное устройство предназначено только для домашнего использования.
- Перед использованием необходимо прочитать и понять все инструкции и предупреждения, изложенные в данном руководстве, а также размещенные на оборудовании.
- Владелец несет ответственность, чтобы все пользователи были проинструктированы о правильной эксплуатации оборудования и предупреждены о потенциальной опасности.
- Если во время физических упражнений вы почувствуете слабость, головокружение или боль, остановитесь и обратитесь к врачу.

Инструменты для сборки

Линейка с метрической и английской системой измерений
- 2 разводных ключа
- 1 крестовая отвертка

Ограничения по весу

Ваш продукт подходит для пользователей с массой тела: 250 фунтов (115 кг) или меньше

Хранение и использование

Устройство предназначено для использования в чистых сухих условиях. Вы должны избегать хранения в чрезмерно холодных или влажных местах, так как это может привести к коррозии и прочим проблемам.

Гарантия

DFC дает гарантию на свой продукт на срок до 1 года для рамы и 90 дней на все узлы, если устройство используется по назначению, надлежащим образом и не используется в коммерческих целях. Любые изменения или неправильная сборка изделия аннулирует настоящую гарантию.

Документ, подтверждающий покупку, должен быть представлен при любом гарантийном обращении (без исключений). Данная гарантия распространяется только на первого покупателя и не подлежит передаче.

Данная гарантия не распространяется на повреждения или дефекты, полученные во время использования, хранения или сборки.

В течение гарантийного срока DFC оставляет за собой право:

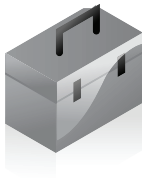
- а). предоставить запасные части покупателю, чтобы отремонтировать узлы.
- б). возврат товара на склад (по цене, указанной в чеке).
- с). заменить изделие, если ни один из двух ранее указанных пунктов не подходит.

Данная гарантия не распространяется на плановый износ обивки.



Вопросы

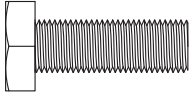
Если у вас есть какие-либо вопросы, касающиеся сборки вашего устройства, если какие-либо части отсутствуют, пожалуйста, не возвращайте товар в магазин, а свяжитесь с нашим дистрибьютором. Наш отдел по работе с клиентами поможет вам с любыми вопросами относительно сборки данного устройства, а также может отправить вам запасные части.



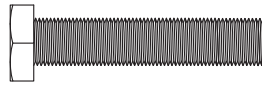
Крепежные изделия

Следующее оборудование используется для сборки устройства. Пожалуйста, найдите время, чтобы ознакомиться с этим списком. Обратите внимание, что некоторые из этих крепежей уже предварительно собраны на тренажере. Не беспокойтесь, если вы видите детали на этой странице, которые не включены в пакет вашего оборудования.

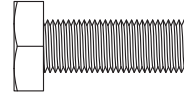
Болт



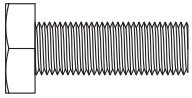
#30. Шестигранный болт
(M10x35 мм) [2 шт]



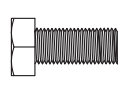
#35. Шестигранный болт
(M8x45 мм) [1 шт]



#38. Шестигранный болт
(M10x30 мм) [2 шт]



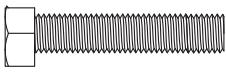
#39. Шестигранный болт
(M8x35 мм) [4 шт]



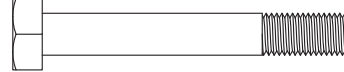
#42. Шестигранный болт
(M6x15 мм) [3 шт]



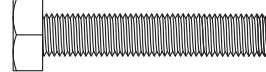
#43. Шестигранный болт
(M6x45 мм) [1 шт]



#54. Шестигранный болт
(M8x40 мм) [4 шт]



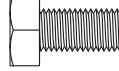
#61. Шестигранный болт
(M10x60 мм) [1 Piece]



#62. Шестигранный болт
(M8x50 мм) [1 шт]



#69. Шестигранный болт
(M6x10 мм) [2 шт]



#70. Шестигранный болт
(M8x15 мм) [4 шт]

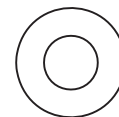
Шайба



#46. Шайба (M8)
[19 шт]



#47. Шайба (M6)
[6 шт]



#71. Шайба (M10 1.0t)
[10 шт]

Гайка



#48. Нейлоновая гайка (M8)
[6 шт]

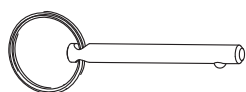


#49. Нейлоновая гайка (M6)
[3 шт]

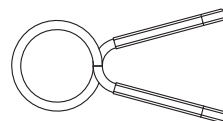


#66. Нейлоновая гайка (M10)
[5 шт]

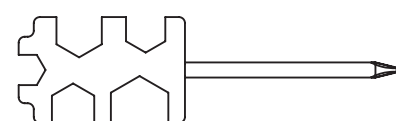
Другой крепеж



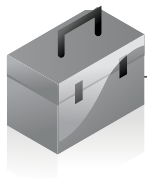
#59. Стопорный штифт
[2 шт]



#51. Быстрый зажим
[1 шт]



Ключ
[2 шт]



Сборочные единицы

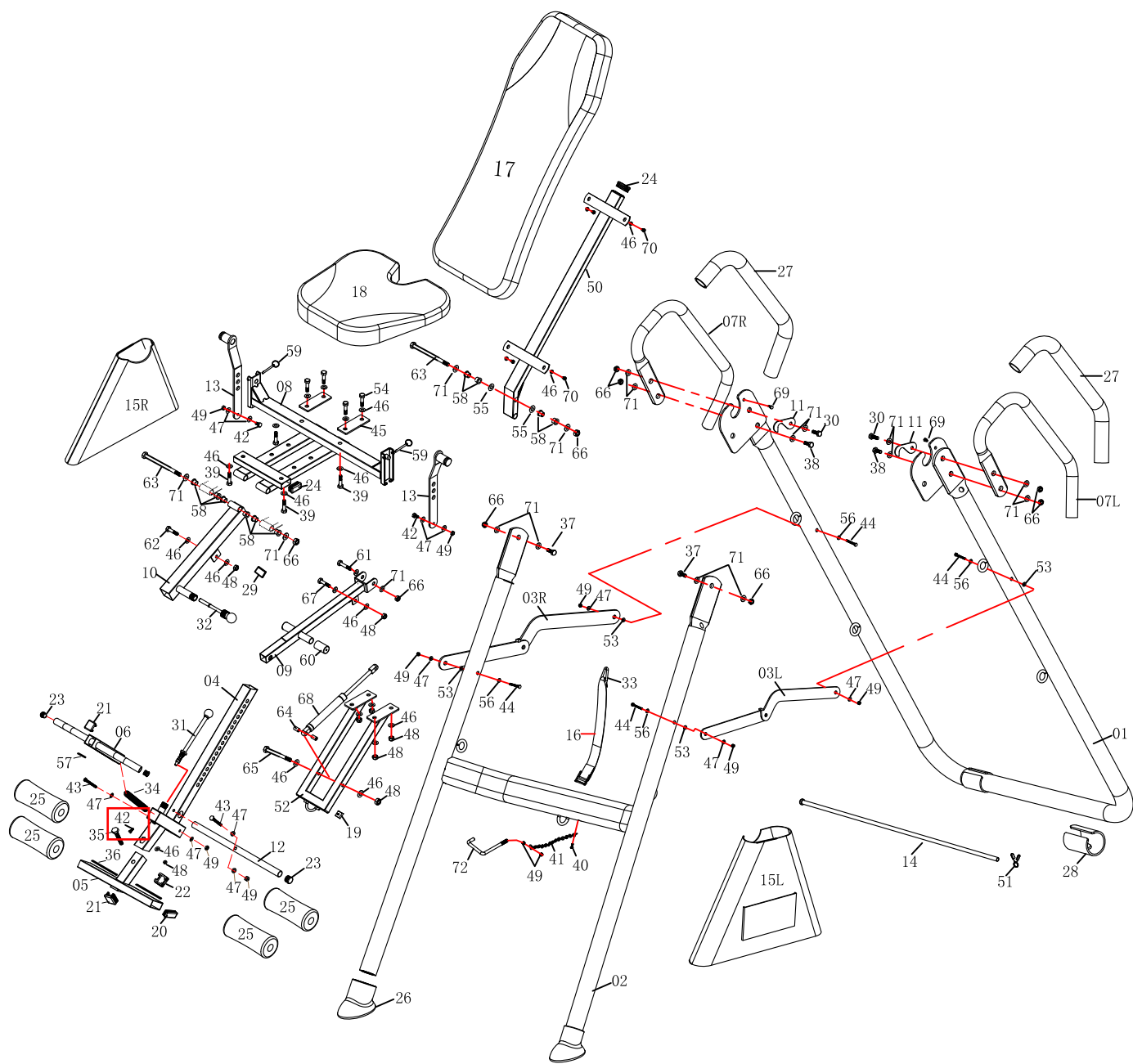
Следующие сборочные единицы описывают все детали, проиллюстрированные на сборочном чертеже, расположенном на следующей странице. Обратите внимание, что некоторые из них могут быть предварительно собраны.

№	Наименование	№	Наименование
01	Задняя опора	36	Ребристая лента
02	Передняя опора	37	Шестигранный болт (M10x25 мм)
03L	Левый опорный крестовой кронштейн	38	Шестигранный болт (M10x30 мм)
03R	Правый опорный крестовой кронштейн	39	Шестигранный болт (M8x35 мм)
04	Трубка регулировки высоты	40	Шестигранный болт (M8x20 мм)
05	Подножка	41	Стопорная цепь безопасности
06	Регулируемая опора голеностопа	42	Шестигранный болт (M6x15 мм)
07L	Левый поручень	43	Шестигранный болт (M6x45 мм)
07R	Правый поручень	44	Шестигранный болт (M6x50 мм)
08	Опора сидения	45	Прокладка для закрепления
09	Соединительная штанга	46	Шайба (M8)
10	Основание трубки регулировки высоты	47	Шайба (M6)
11	Крючок безопасности	48	Нейлоновая гайка (M8)
12	Вспененная трубка	49	Нейлоновая гайка (M6)
13	Кронштейн регулировки	50	Опора спинки
14	Ось безопасности	51	Быстрый зажим
15L	Левая накладка	52	U-образная рама
15R	Правая накладка	53	Пластиковая шайба (M6)
16	Ремень безопасности с пряжкой	54	Шестигранный болт (M8x40 мм)
17	Спинка	55	Шайба (M10)
18	Сидение	56	Полукруглая шайба (M6)
19	Бампер	57	Малый штифт
20	Прямоуг.внутр. заглушка (20x50 мм)	58	Нейлоновая втулка
21	Квадр. внутр. заглушка (30 мм)	59	Стопорный штифт
22	Квадр. внутр. заглушка (35 мм)	60	Круглая заглушка
23	Кругл. внутр. заглушка (19 мм)	61	Шестигранный болт (M10x60 мм)
24	Прямоуг.внутр. заглушка (20x40 мм)	62	Шестигранный болт (M8x50 мм)
25	Вспененные ролики	63	Шестигранный болт (M10x160 мм)
26	Наконечник	64	Цилиндрическая втулка
27	Вспененная накладка поручня	65	Шестигранный болт (M8x130 мм)
28	Пластиковая клипса	66	Нейлоновая гайка (M10)
29	Бампер	67	Шестигранный болт (M8x30 мм)
30	Шестигранный болт (M10x35 мм)	68	Цилиндр
31	Стопорный штифт кр-на голеностопа	69	Шестигранный болт (M6x10 мм)
32	Верхний стопорный штифт	70	Шестигранный болт (M8x15 мм)
33	Крюк	71	Шайба (M10 1.0t)
34	Пружина	72	Ключ безопасности
35	Шестигранный болт (M8x45 мм)		



Сборочный чертеж

Этот сборочный чертеж предоставлен, чтобы помочь Вам ознакомиться с деталями и узлами, которые будут использоваться во время процесса сборки. Обратите внимание, что показаны не все части и комплектующее, которые будут использоваться во время сборки устройства, потому что некоторые из этих элементов уже предварительно установлены. Пожалуйста, перейдите к следующей странице, чтобы начать процесс сборки и используйте эту страницу только в качестве справочного материала для деталей и узлов.





Инструкция по сборке

Сборка шаг 1

А.) Сборка А-образной рамы

Откройте предварительно собранную А-образную раму, которая состоит из передней опорной трубы (# 02), задней опорной трубы (# 01), ремня безопасности с пряжкой (# 16) и опорных крестовых кронштейнов (# 03). Убедитесь, что два опорных крестовых кронштейна (# 03) полностью выдвинуты и надежно фиксируются на месте, надавив на них сверху вниз.

В.) Сборка эргономических ручней

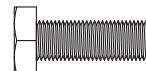
Наденьте левый поручень (# 07L) на заднюю опорную трубку (# 01) и убедитесь, что нижняя часть левого поручня (# 07L) располагается на внешней стороне тренажера. Совместите один крючок безопасности (# 11) на внутренней стороне задней опорной трубы (# 01) с крючком на внешней стороне опоры, как показано на рисунке. Вставьте болт с шестигранной головкой (# 30) через шайбу (# 71), а затем крючок безопасности (# 11) в трубку задней опоры (# 01) и левый поручень (# 07L). Затем закрепите его с помощью шайбы (# 71) и нейлоновой гайки (# 66). Внизу с левой стороны вставьте болт с шестигранной головкой (# 38) через шайбу (# 71), а затем в заднюю опору (# 01) и левый поручень (# 07L). Затем закрепите его с помощью шайбы (# 71) и нейлоновой гайки (# 66). Повторите этот шаг с другой стороны.

С.) Накладка А-образной рамы

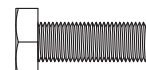
Сдвиньте левую накладку (# 15L) с левого поручня (# 07L) и А-образной рамы (# 02 и # 01), убедившись, что паз левой накладки (# 15L) смотрит внутрь А-образной рамы (# 02 и # 01), как показано на рисунке. Повторите этот шаг на противоположной стороне.

Необходимый крепеж

Болт



#30. Шестигр. болт (M10x35 мм) [2 шт]



#38. Шестигр. болт (M10x30 мм) [2 шт]

Шайба

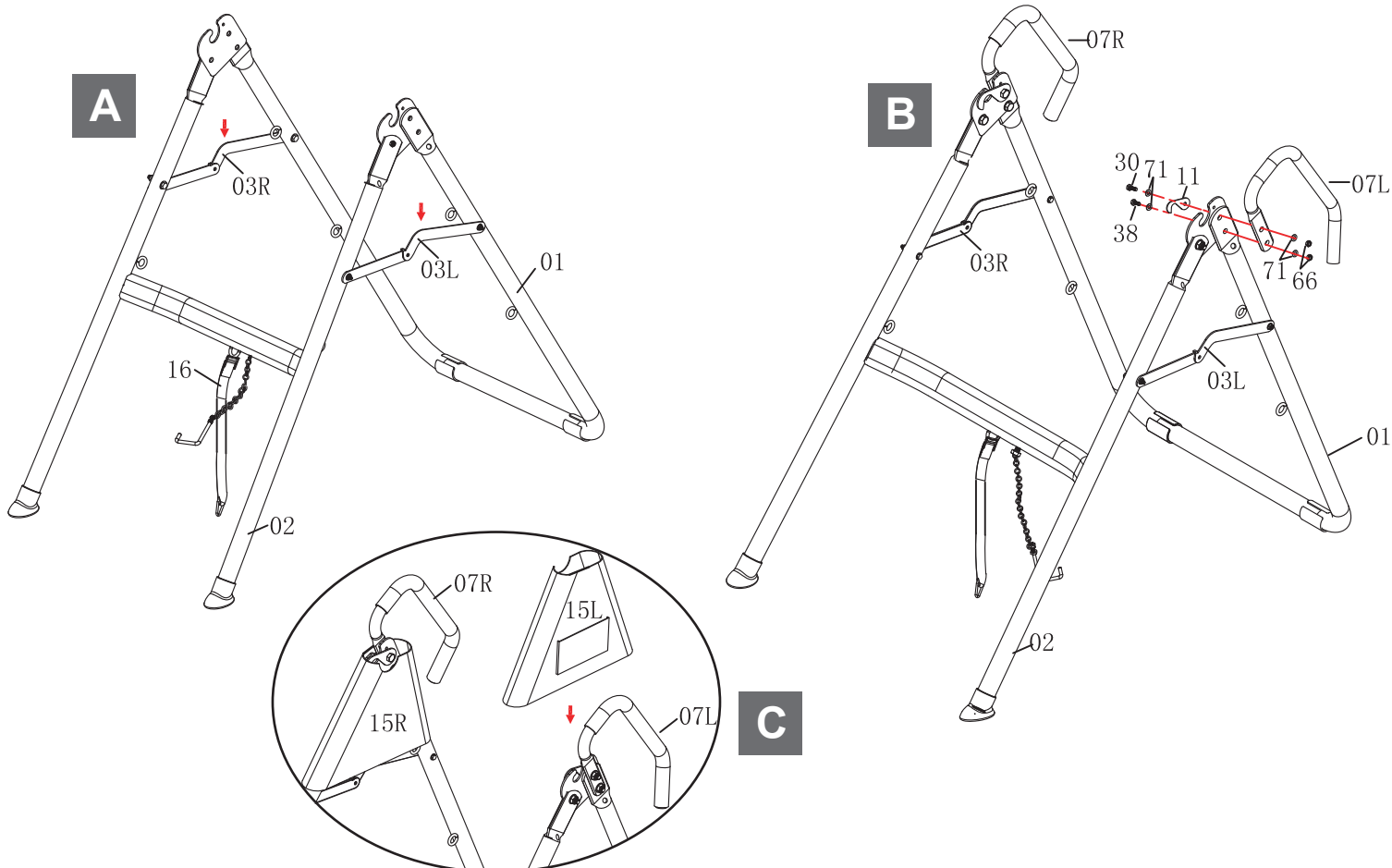


#71. Шайба (M10 1.0t) [8 шт]

Гайка



#66. Нейлоновая гайка (M10) [4 шт]





Инструкция по сборке

Сборка Шаг 2

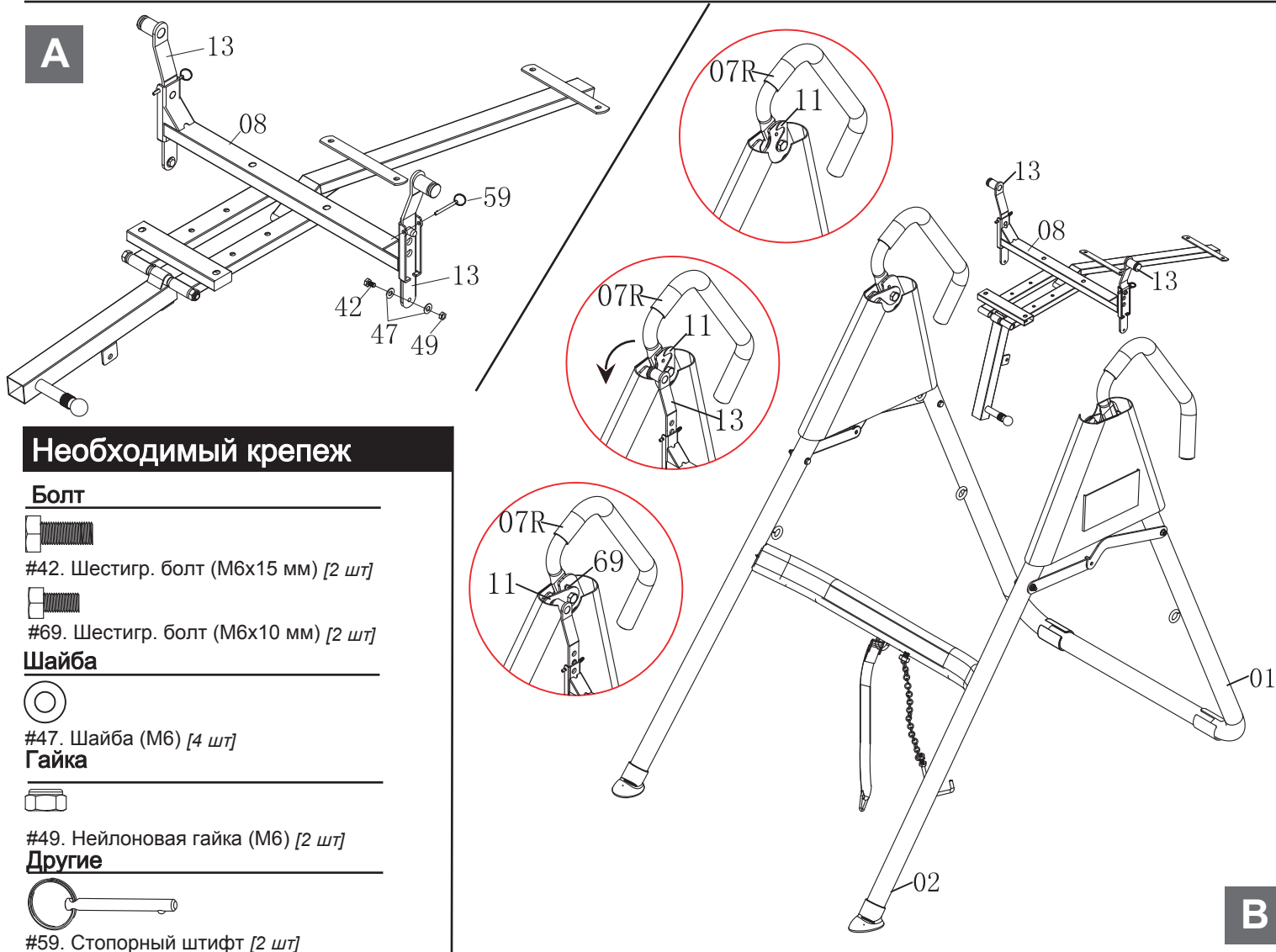
А.) Сборка регулируемой качающейся балки

Каждая регулируемая балка качения (# 13) имеет три отверстия. Эти три отверстия предназначены для регулировки, чтобы вы могли сместить центр тяжести, для легкого контроля скорости инверсии. Вставьте каждый из двух балок качения (# 13) в пазы, расположенные на раме опоры сидения (# 08), убедившись, что они оба вставлены в верхние отверстия. Продолжайте выполнять сборку, а если в последствие вам не понравится процесс контроля во время инверсии, пожалуйста, вернитесь к этому шагу и переместите балку качения (# 13) в среднее или нижнее отверстие и протестируйте систему. Каждая регулируемая балка качения (# 13) должна быть соответствующим образом закреплена в кронштейнах. Штифт кронштейна рамы опоры сидения (# 08) должен располагаться в балке качения (# 13). Обе балки (# 13) всегда должны быть установлены на одном уровне.

Вверните болт с шестигранной головкой (# 42) и шайбой (# 47) через нижнюю часть регулируемой балки качения (# 13) и закрепите его с помощью шайбы (# 47) и нейлоновой гайки (# 49). Вставьте стопорный штифт безопасности (# 59) в верхнюю часть опоры сидения (# 08) для дополнительной меры безопасности. Повторите этот процесс с другой стороны.

В.) Сборка опоры сидения

Откройте крючки безопасности (# 11) на кронштейнах, расположенных на А-образной раме. С помощью помощника, поднимите опору сидения (# 08) и совместите балки качения (# 13) с двумя пазами. Убедитесь, что обе стороны правильно установлены в пазы. Не нервничайте, если опора не вставляется в паз. Пусть ваш помощник оттянет немного поручни в стороны, чтобы выровнять их для идеальной подгонки. Протестируйте опору сидения (# 08), покачивая её назад и вперед несколько раз. После того, как вы добились того, что опора (# 08) вращается плавно, опустите крючки (# 11) на балки качения (# 13), насколько это возможно. После того, как крючки (# 11) надежно закреплены, вставьте болты с шестигранной головкой (# 69) в кронштейны для фиксации крючков (# 11).



Необходимый крепеж

Болт



#42. Шестигр. болт (M6x15 мм) [2 шт]



#69. Шестигр. болт (M6x10 мм) [2 шт]

Шайба



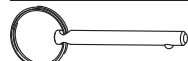
#47. Шайба (M6) [4 шт]

Гайка



#49. Нейлоновая гайка (M6) [2 шт]

Другие



#59. Стопорный штифт [2 шт]



Инструкция по сборке

Сборка Шаг 3

А.) Сборка U-образной рамы

Примечание: пожалуйста, убедитесь, что U-образная рама (# 52) находится выше передней опоры (# 02) перед сборкой. Более детальное описание смотрите на рисунке ниже. С помощью ассистента, сдвиньте соединительную тягу (# 09) в середину U-образной рамы (# 52). Выровняйте и прикрепите U-образную раму (# 52) к опоре сидения (# 08), как показано на рисунке ниже. Вставьте четыре болта с шестигранной головкой (# 54) через четыре шайбы (# 46) с последующими двумя усилительными пластинами (# 45) в опору сидения (# 08). Закрепите их вместе, используя четыре шайбы (# 46) и четыре нейлоновых гайки (# 48).

В.) Сборка соединительной тяги

Выровняйте и прикрепите заднюю часть соединительной тяги (# 09) к опоре сидения (# 08), как показано на рисунке. Вставьте болт с шестигранной головкой (# 61) через шайбу (# 71), а затем в заднюю соединительную тягу (# 09) и опору сидения (# 08). Закрепите их вместе с помощью шайбы (# 71) и нейлоновые гайки (# 66).

С.) Сборка соединительной тяги

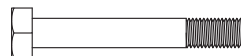
Выровняйте и подсоедините основание трубки регулирующей высоту (# 10) к передней части соединительной тяги (# 09), как показано на рисунке. Вставьте болт с шестигранной головкой (# 62) через шайбу (# 46), а затем в переднюю соединительную тягу (# 09) и основание трубки регулирующей высоту (# 10). Закрепите их вместе с помощью шайбы (# 46) и нейлоновой гайки (# 48).

Необходимый крепеж

Болт



#54. Шестигр. болт (M8x40 мм) [4 шт]



#61. Шестигр. болт (M10x60 мм) [1 шт]



#62. Шестигр. болт (M8x50 мм) [1 шт]

Шайба



#46. Шайба (M8)
[10 шт]



#71. Шайба (M10 1.0t)
[2 шт]

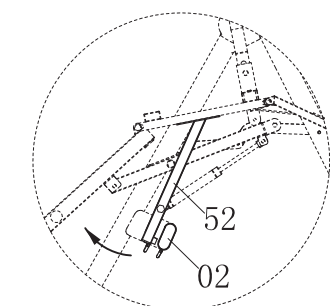
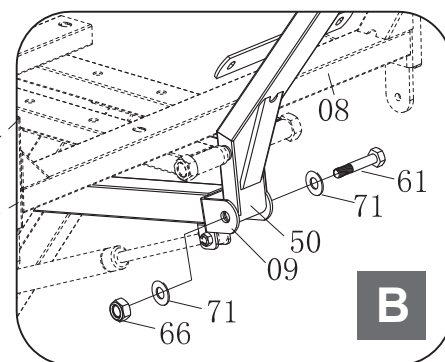
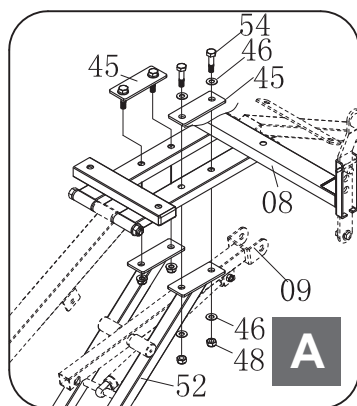
Гайка



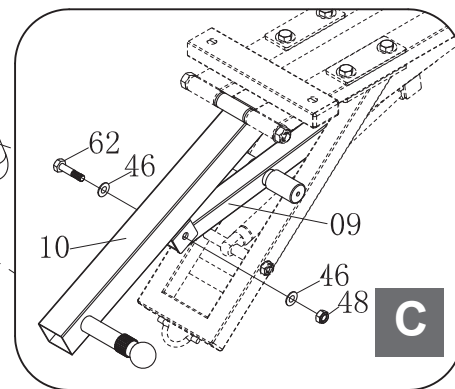
#48. Нейл. гайка (M8)
[5 шт]



#66. Нейл. гайка (M10)
[1 шт]



Примечание:
Пожалуйста, убедитесь, что U-образная рама (# 52) находится над передней опорой (# 02) перед сборкой Шага 3-А.





Инструкция по сборке

Сборка Шаг 4

Прикрепить спинку сидения (# 17) к раме спинки (# 50) с помощью четырех болтов с шестигранной головкой (# 70) и четырех шайб (# 46). Закрепите подушку сидения (# 18) на опоре сидения (# 08) с помощью четырех болтов с шестигранной головкой (# 39) и четырех шайб (# 46). Затянуть болты плотно. Не перетягивайте.

Необходимый крепеж

Болт



#39. Шестигр. болт (M8x35 мм)
[4 шт]

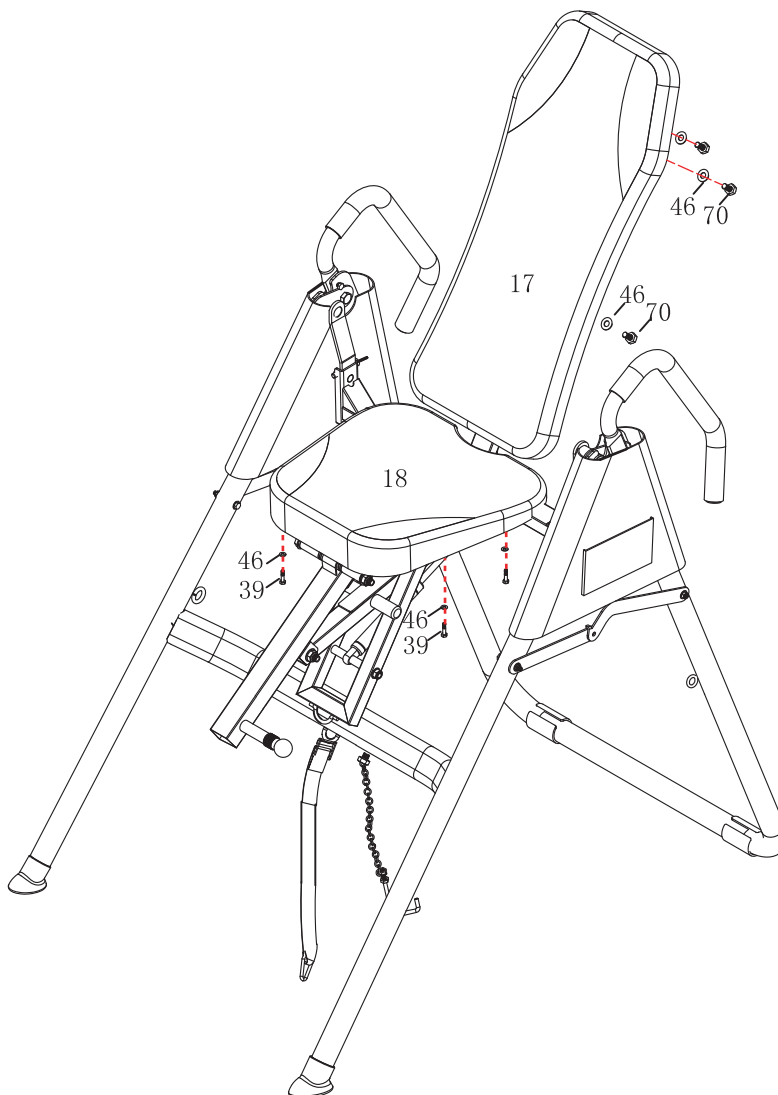


#70. Шестигр. болт (M8x15 мм)
[4 шт]

Шайба



#46. Шайба (M8)
[8 шт]





Инструкция по сборке

Сборка Шаг 5

А.) Сборка регулируемой опоры голеностопа

Возьмите детали, показанные на рисунке, под номерами (# 06), (# 04) и (# 31) из коробки. Потяните вверх **стопорный штифт (# 31)**, как показано и, в то же время, медленно потяните **регулируемую опору голеностопа (# 06)** из **трубки регулировки высоты (# 04)**. (Вы заметите, что есть **пружина (# 34)**, которая тянет вниз, когда вы тянете **опору (# 06)** на себя). После того, как вы полностью вытяните **опору голеностопа (# 06)**, поверните её на 90 градусов по часовой стрелке так, чтобы круглые отверстия были обращены к **стопорному штифту (# 31)**, и длинный овальный паз был обращен вниз в направлении **болта с шестигранной головкой (# 43)**. Вставьте **опору лодыжек (# 06)** обратно в **трубу регулировки высоты (# 04)** и выньте **стопорный штифт (# 31)**. Затем вставьте **болт с шестигранной головкой (# 42)** через нижнее отверстие и длинный овальный паз, как показано на рисунке А, и затяните его.

В.) Сборка пенной трубки

Вставьте **пенную трубку (#12)** через **трубку регулировки высоты (#04)**. Затем закрепите этот узел с помощью **болта с шестигранной головкой (# 43)**, **двух шайб (# 47)** и одной **нейлоновой гайки (# 49)**, как показано на рисунке. Наденьте **два пенных ролика (# 25)** на **опору голеностопа (# 06)** и еще **два пенных ролика (# 25)** на **пенную трубку (# 12)**. Нанесите мыльную воду на ролики, если они не скользят с легкостью.

С.) Сборка подножки

Вставьте **подножку (# 05)** в **трубку регулировки высоты (# 04)**, вставьте **болт (# 35)** и закрепите его с помощью **шайбы (# 46)** и **нейлоновой гайки (# 48)**.

(Всегда надевайте спортивную обувь ПЕРЕД упражнениями)

Необходимый крепеж

Болт



#35. Шестигр. болт (М8х45 мм)
[1 шт]



#43. Шестигр. болт (М6х45 мм)
[1 шт]



#42. Шестигр. болт (М6х15 мм)
[1 шт]

Шайба



#46. Шайба (М8)
[1 шт]



#47. Шайба (М6)
[2 шт]

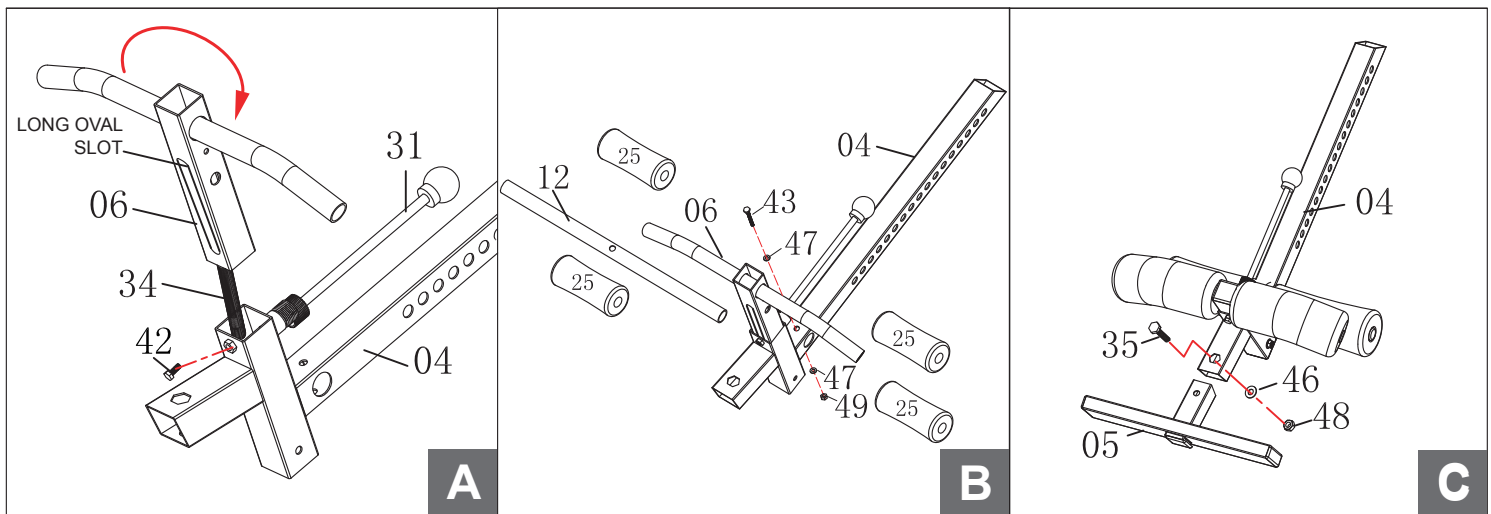
Гайка



#48. Нейлон. гайка (М8)
[1 шт]



#49 Нейлон. гайка (М6)
[1 шт]





Инструкция по сборке

Сборка шаг 6

А.) Сборка трубки регулировки высоты

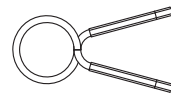
С помощью ассистента, прикрепите трубку регулировки высоты (# 04) к основанию (# 10), потянув верхний стопорный штифт (# 32), и одновременно переместив трубку регулировки высоты (# 04). Опустите стопорный штифт (# 32) в любой понравившейся позиции. Пожалуйста, обратите внимание, трубка регулировки высоты (# 04) предназначена для установки высоты разным пользователям; отрегулируйте её, потянув стопорный штифт (# 32), двигая трубку (# 04) вверх или вниз. Наденьте крюк (# 33) на ремень безопасности с пряжкой (# 16), который находится на А-образной раме рядом с U-образной рамой (# 52).

В.) Сборка оси безопасности

Вставьте ось безопасности (# 14) в отверстие на задней опоре (# 01), закрепите её при помощи быстрого зажима (# 51). Процесс сборки завершен. Пожалуйста, прочитайте оставшуюся часть руководства, чтобы узнать об особенностях безопасности и процессе работы с тренажером, прежде чем начать использовать его.

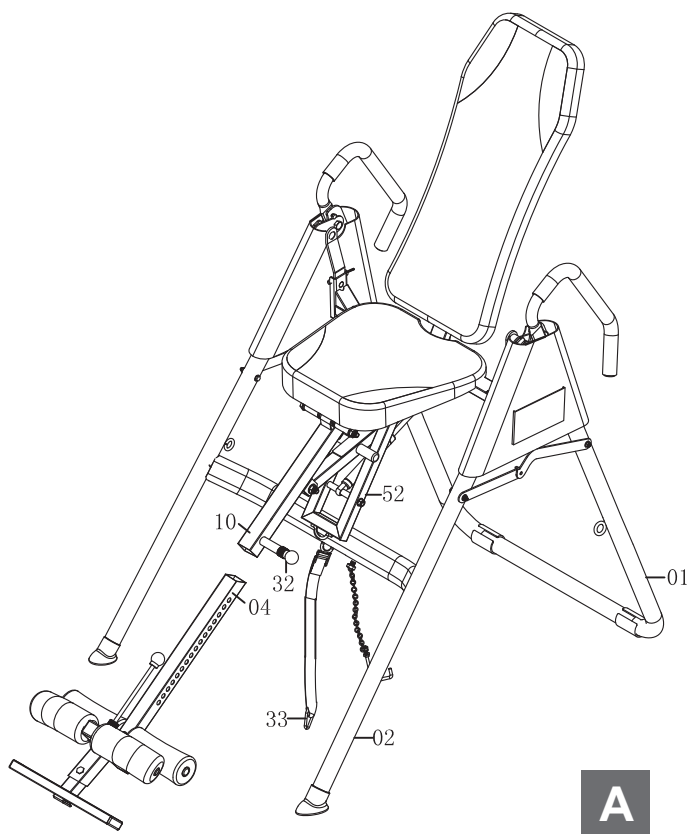
Необходимый крепеж

Другое

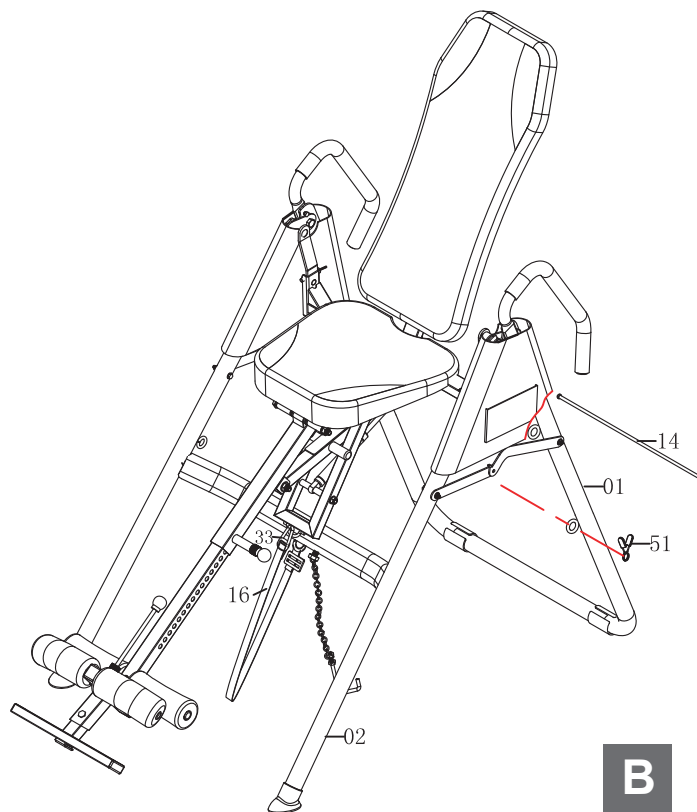


#51. Быстрый зажим
[1 шт]

Примечание: Для того, чтобы контролировать угол инверсии, отрегулируйте ремень безопасности с пряжкой (# 16) в соответствии с руководством пользователя, начиная со страницы 11. Для получения дополнительных мер безопасности, используйте ось безопасности (# 14) в качестве дополнительной поддержки в случае, если ремень не отрегулирован должным образом. Это очень рекомендуется для начинающих. Для опытных пользователей, которые хотят выполнить инверсию в 180 градусов, необходимо удалить ось безопасности (# 14) для того, чтобы выполнить такой поворот.



A

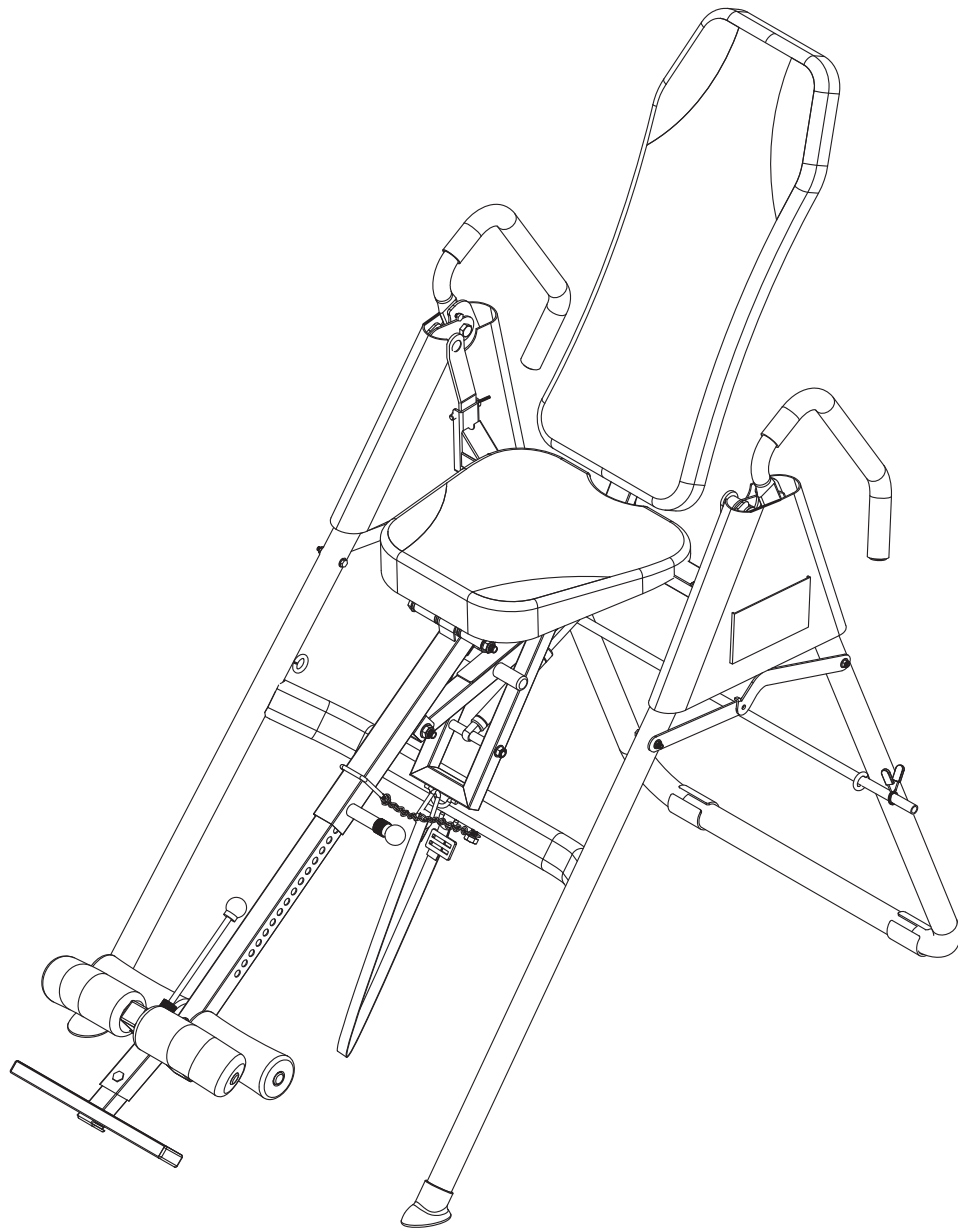


B



Меры предосторожности

- Убедитесь, что все болты и детали надежно закреплены перед каждым использованием.
- Проверьте надежность составных частей и компонентов.
- Проверьте тренажер на наличие разрывов или изгибов в сварных металлических конструкциях.
- Убедитесь перед использованием, что все стопорные устройства регулировки и предохранительные узлы правильно установлены!



Меры предосторожности

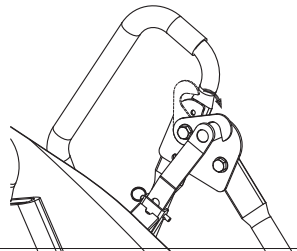
Основные меры

- ▲ ВНИМАНИЕ: ГРУЗОПОДЪЕМНОСТЬ 250 футов (115 кг)**
НЕ ИСПОЛЬЗОВАТЬ ЭТОТ ТРЕНАЖЕР без одобрения врача, ЕСЛИ У ВАС имеется одно из следующих заболеваний (Этот список только для справки и не является полным):
Беременность, грыжа межпозвоночная, пупочная грыжа, глаукома, отслойка сетчатки или конъюнктивит; высокое кровяное давление, гипертония, недавний инсульт или транзиторная ишемическая атака; сердечные заболевания или нарушение кровообращения; травма позвоночника; церебральный склероз; опухшие суставы в период обострения; остеопороз, недавние переломы, незаживающие раны, штырьки и / или импланты опорно-двигательного аппарата; применение антикоагулянтов, в том числе высокие дозы аспирина; инфекции среднего уха; экстремальное ожирение.
ЕСЛИ ВАШ ВРАЧ разрешает вам использовать инверсионный стол, тренируйтесь под их наблюдением или специалистов, одобренных вашим врачом.

НЕ позволяйте детям пользоваться инверсионным столом без присмотра.

Некоторым людям нельзя пользоваться инверсионным столом. Если вы думаете, что принадлежите к этому меньшинству, пожалуйста проконсультируйтесь с вашим врачом перед использованием этого устройства.

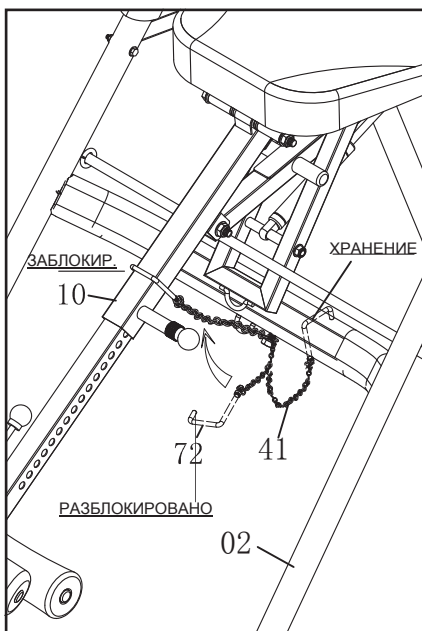
- ▲ ВАЖНО:**
ВСЕГДА фиксируйте крючки на месте
ПЕРЕД ИСПОЛЬЗОВАНИЕМ.



- ▲ Всегда фиксируйте ваши щиколотки посредством регулировки верхних валиков (используя стопорный штифт) как можно ближе к нижним роликам, насколько это возможно с точки зрения удобств.**

****Убедитесь, что зафиксировали стопорный штифт.****

Система фиксации



На вашем оборудовании предварительно установлен замок безопасности. Он состоит из ключа безопасности (# 72), двух нейлоновых гаек (# 49), стопорной цепи безопасности (# 41) и болта с шестигранной головкой (# 40).

Чтобы заблокировать ваш тренажер:

1. Снимите замок безопасности (# 72), который соединен с цепью (# 41).
2. Расположите и зафиксируйте замок (# 72) внизу трубки регулировки высоты (# 10), как показано на рисунке.
3. Ваше устройство "заблокировано".

ВСЕГДА ДЕРЖИТЕ систему фиксации в заблокированном положении, КОГДА НЕ ИСПОЛЬЗУЕТЕ ТРЕНАЖЕР и/или когда использование оборудования небезопасно для вас и окружающих.

Чтобы разблокировать ваш тренажер:

1. Снимите замок безопасности (# 72) с трубки регулировки высоты (# 10).
2. Зафиксируйте замок (# 72), поместив его над перекладиной передней опоры (# 02), в положение "ХРАНЕНИЕ" как показано на рисунке. Убедитесь, что защитный замок (# 72) и цепь (# 41) не препятствуют движущимся узлам устройства выполнять свои функции, это поможет предотвратить серьезные травмы.
3. Ваше устройство разблокировано.
НЕ ЗАБУДЬТЕ ЗАБЛОКИРОВАТЬ устройство, когда вы его не используете или оно небезопасно для окружающих.

Меры предосторожности

Регулировка ремешка

- ⚠ Всегда проверяйте, что **оба конца** ремня безопасности надежным образом закреплены/прицеплены на устройстве перед началом упражнений.



Пряжка ремня безопасности должна быть расположена примерно на середине ремня безопасности с верхней вогнутой стороны. Два конца пряжки должны быть видны; средний слот должен быть закрыт ремнем безопасности. Пропустите свободный конец ремня безопасности через пряжку с одного конца, потом через середину и под другим концом. Пряжка должна быть закреплена, чтобы обеспечить регулировку длины петли ремня безопасности. Чем короче ремень, тем меньше угол инверсии; Чем длиннее ремень, тем больше угол инверсии.
Для того, чтобы укоротить ремень: подденьте верхний ремень в пряжке и ослабьте нижний ремень.
Для того, чтобы удлинить ремень: подденьте и потяните верхний ремень через пряжку.



⚠ ВНИМАНИЕ

Во избежание серьезных травм, смерти и/или неожиданного угла наклона при инверсии, всегда проверяйте спинку, качнув её назад, чтобы измерить максимально допустимый угол с помощью ремня. Перед первым использованием устройства пользователи должны отрегулировать лямки, установив их для минимальной инверсии.

При первом использовании рекомендуем, чтобы кто-то проконтролировал ваши упражнения. ХОТЯ инверсионный стол прост в использовании, наличие кого-то "рядом", обеспечит вам комфорт и поможет убедиться, что вы корректно выполняете упражнения.

ВСЕГДА одевайте спортивную обувь во время занятий.

Перед началом занятий убедитесь, что стол корректно отрегулирован относительно вашего роста и веса. У каждого человека свой тип фигуры, поэтому вам нужно найти правильные настройки лично для вас.

Убедитесь, что ВСЕ ШТИФТЫ и РЕГУЛИРУЕМЫЕ ЧАСТИ затянуты и ПОЛНОСТЬЮ вставлены в отверстия для креплений.

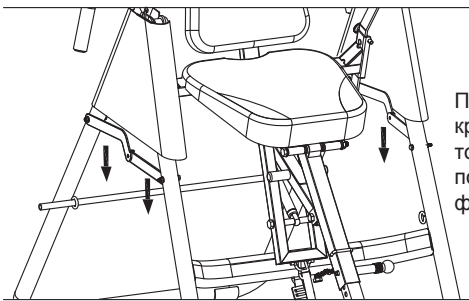
ВСЕГДА ПРОВЕРЯЙТЕ, ЧТО РЕМЕНЬ БЕЗОПАСНОСТИ ЗАКРЕПЛЕН.

НЕ ТРЕНИРУЙТЕСЬ ПОСЛЕ ЕДЫ.

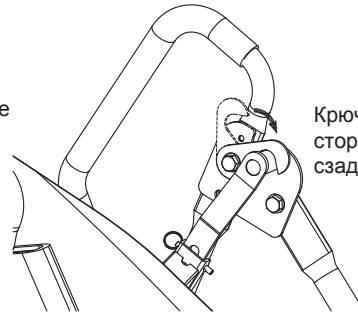
Руководство по использованию

1. Перед тем, как начать **▲ ВНИМАНИЕ**

- Всегда следите, что **два опорных крестообразных кронштейна** А-образной рамы при надавливании вниз фиксируются в горизонтальном положении.
- Всегда проверяйте, что **крючки безопасности** с обеих сторон зафиксированы и надежно удерживают кронштейн решулировки
- Всегда проверяйте, что все **гайки и болты** затянуты, не выскочат из отверстий и находятся в хорошем состоянии (т.е. нет трещин, ржавчины, и т.д.)



Поперечные опорные кронштейны при толчке вниз полностью фиксируются.



Крючки безопасности с обеих сторон надежно фиксируются сзади.

2. Выберите режим инверсии

а. Решите, какой режим инверсии вы хотите:

- **Easy- Легкий** (менее 22°)
- **Medium - Средний** (22-55°)
- **Expert - Продвинутый** (Более 55°)

б. После того, как вы выбрали, защитить **ось безопасности** с ранее выбранного места блокировки. Затем поместите ось безопасности в 1 из 3 мест ниже:

- **Легкий** (менее 22°): верхние отверстия на задней раме
- **Средний** (22-55°): нижние отверстия на задней раме
- **Продвинутый** (свыше 55°): уберите ось в сторону, где она не будет мешать или представлять угрозу безопасности на протяжении монтажа, инверсии и демонтажа, но, где вы сможете легко её достать непосредственно после завершения тренировки. Мы предлагаем разместить её на внутренней стороне задней опоры около пола.



Расположите ось в одном из 3 указанных положений

3. Настройка ремня безопасности

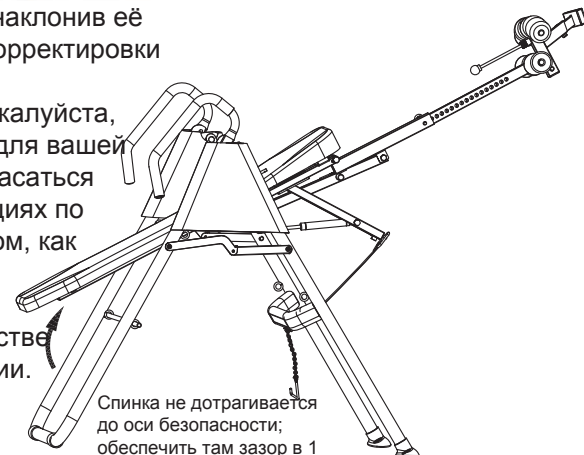
а. Разблокируйте **замок безопасности**, расположенный на трубке регулировки высоты. Не поднимаясь на тренажер, сначала проверьте угол инверсии спинки, наклонив её назад, чтобы проверить, где она остановится, и внесите необходимые корректировки длины ремня безопасности.

Если вы используете ось в положении легкой или средней инверсии, пожалуйста, оставьте по крайней мере, 1 дюйм между осью безопасности и спинкой для вашей безопасности (т.е. при полном возможном повороте, спинка не должна касаться оси). Пожалуйста, обратитесь к разделу "регулировка ремня" в инструкциях по технике безопасности для получения более подробной информации о том, как отрегулировать ремень безопасности.

ПРИМЕЧАНИЕ: ремень безопасности дает максимальный контроль над вашей инверсией и углом поворота. Ось безопасности выступает в качестве вторичной меры безопасности для предотвращения чрезмерной инверсии.



Перед использованием разблокируйте замок безопасности для проверки инверсии спинки



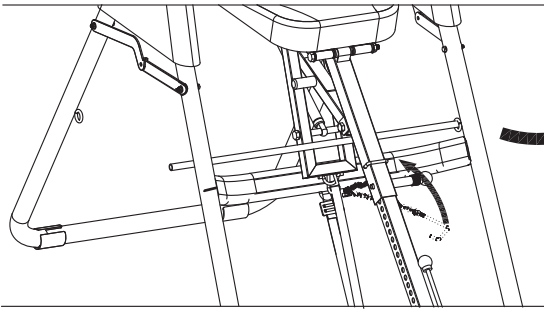
Спинка не дотрагивается до оси безопасности; обеспечить там зазор в 1 дюйм при максимальной инверсии, допустимой ремнем безопасности.

Предполагается, что спинка не достает до оси во время инверсии.

Руководство по использованию

4. Выполните регулировки и подготовьтесь к подъему

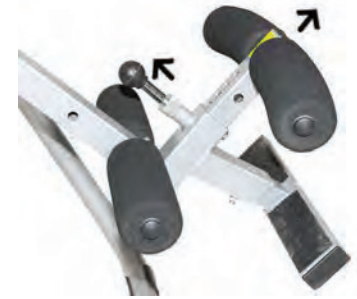
- b. Теперь поместите **замок** обратно в фиксированное положение поперек **трубки регулировки высоты**. Во избежание серьезных травм и даже смерти, пожалуйста, не пропускайте этот пункт. **Замок безопасности** является ключевым элементом безопасности и должен находиться в заблокированном положении в то время, когда пользователь не тренируется, даже если вы просто отдыхаете в вертикальном положении.
- c. Отрегулируйте **трубку регулировки высоты** в наиболее подходящее для вас положение. Из-за различных размеров тела, вы можете обнаружить, что наиболее подходящие настройки могут не соответствовать вашему росту.
- d. Потяните вверх **стопорный штифт**, чтобы освободить **регулируемую опору голеностопа** и потяните **опору лодыжек** для более комфортной настройки, так чтобы у вас было достаточно места, чтобы поставить ноги.



Перед подъемом зафиксируйте кронштейны.



Отрегулируйте трубку регулировки высоты под ваши параметры.



Потяните вверх стопорный штифт и потяните опору голеностопов, чтобы высвободить пространство.

5. Безопасный подъем

- a. Одну ногу поставьте на пол, шагните другой ногой на **подножку**. Когда вы почувствуете баланс, поднимите вторую ногу. Потяните вверх **стопорный штифт**, и отрегулируйте **опору лодыжек** таким образом, чтобы вспененные ролики плотно прилегали и фиксировали ваши лодыжки.

▲ **ВНИМАНИЕ** Убедитесь, что стопорный штифт полностью вошел в отверстие, чтобы предотвратить серьезные травмы или летальные исходы. Теперь, поместите замок безопасности в положение «разблокирован».

Если у вас есть какие-либо проблемы со спиной или вы чувствуете себя некомфортно при этом действии, попросите помощника разблокировать замок безопасности. Мы рекомендуем вам позвать помощника, чтобы он наблюдал вас в течение первых нескольких упражнений, чтобы вы могли ознакомиться с устройством и своими ощущениями.



Поднимите одну ногу на подножку



Когда вы почувствуете баланс, поднимите вторую ногу, затем, отрегулируйте опору лодыжек и зафиксируйте ваши ноги (потянув стопорный штифт).



Затем снимите замок из положения хранения.

Пожалуйста, не забудьте прочитать все инструкции по технике безопасности и информацию в данном руководстве до инверсии.

Руководство по использованию

6. Тренировка *

а. После того, как вы настроили и поднялись на тренажер, как описано в предыдущих шагах:



Начните вашу тренировку из положения «сидя».

*Демонстрационные фотографии для следующих шагов 'i.'-'v.' показывает разные модели инверсионных столов. Тем не менее, этапы тренировки одинаковы и применимы к вашей модели со спинкой и сидением.



i. Медленно поднимите одну руку. Вы будете чувствовать силу тяжести, которая начнет наклонять вас назад.



ii. Продолжайте переворачиваться, медленно поднимая другую руку.



iii. Насладитесь инверсией.



iv. Сделайте обратную инверсию и вернитесь в вертикальное положение, медленно опуская одну руку.



v. Затем медленно опустите вторую руку и вернитесь в вертикальное положение.

* Пожалуйста, используйте поручни, если вам нужно в любое время помочь себе выполнить инверсию или вернуться в вертикальное положение.

Руководство по использованию

7. Спуск

- a. Перед тем как спуститься, заблокируйте **замок** обратно в фиксированном положении на **трубке регулировки высоты**. Попросите помощника вам помочь, если это необходимо.
- b. Вытащите **стопорный штифт опоры голенистопа** наверх, чтобы отодвинуть **вспененные ролики** блокировки лодыжек. С помощью поручней на раме обеспечьте себе баланс и стабильность и поставьте одну ногу на пол. Перенесите вес тела на ногу, опущенную на пол, и только тогда, когда почувствуете устойчивость, опустите вторую ногу на пол. Возьмите ось безопасности (которая была снята в пункте 2) и вставьте её через ряд отверстий на передней раме, фиксируя устройство в заблокированном положении.



После тренировки и перед тем как спуститься, зафиксируйте замок.

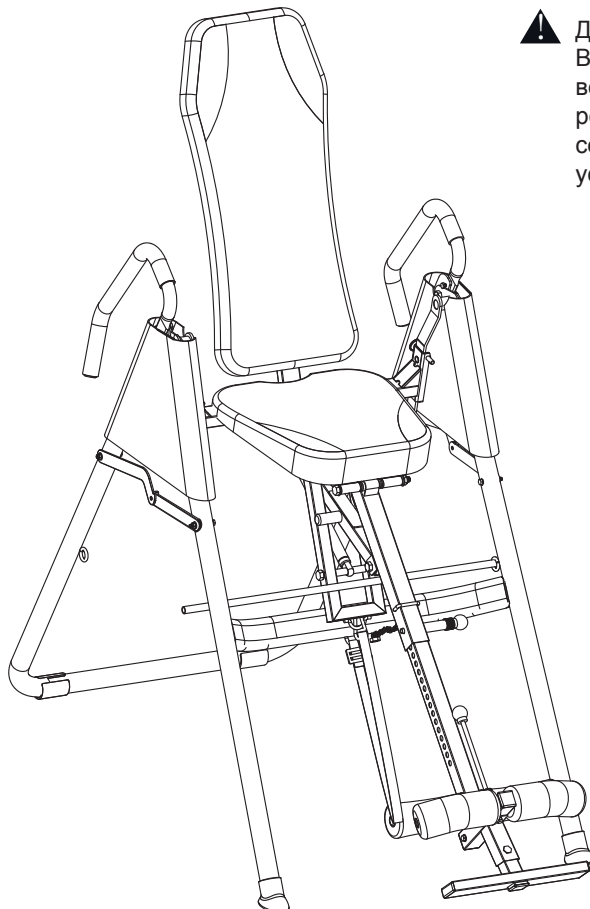


Освободите ваши лодыжки от роликов опоры голенистопа, потянув за стопорный штифт.



После того как вы почувствуете баланс, опустите ногу на пол. Затем перенесите вес тела на эту ногу, и опустите вторую ногу на пол.

И наконец, достаньте ось безопасности (вынимали в пункте 2) и вставьте её через передний ряд отверстий в положении "хранение"



⚠ **ДЛЯ БЕЗОПАСНОСТИ ВАС И ОКРУЖАЮЩИХ:** Всегда устанавливайте ось безопасности через верхний ряд отверстий (расположенных на трубке регулировки высоты) для предотвращения серьезных травм и бесконтрольного использования устройства.