

Инструкция

Инверсионный стол Unix Fit IV-150S

Полезные ссылки:

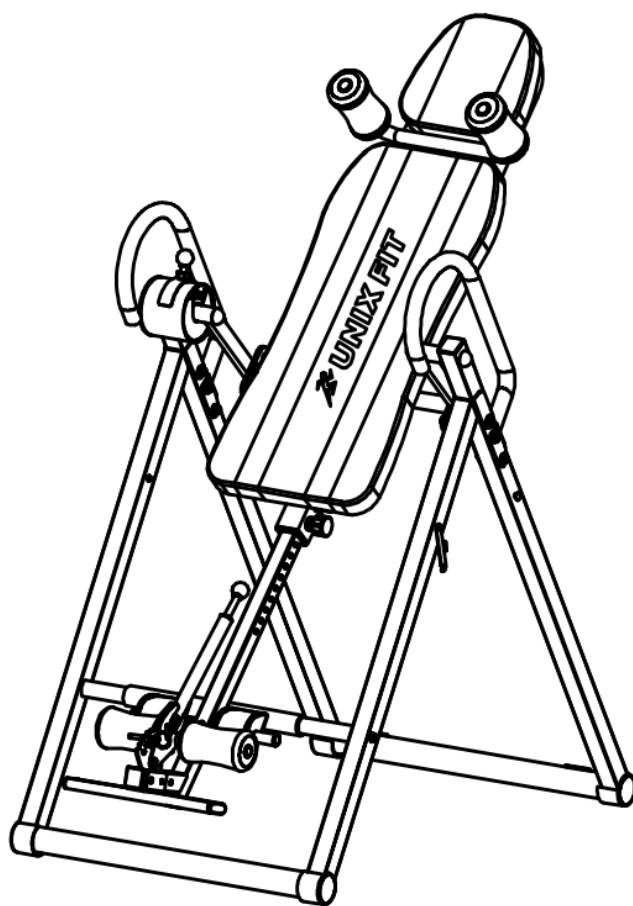
[Инверсионный стол Unix Fit IV-150S - смотреть на сайте](#)

[Инверсионный стол Unix Fit IV-150S - читать отзывы](#)



РУКОВОДСТВО ПОЛЬЗОВАТЕЛЯ

Инверсионный стол UNIX Fit IV-150S



ПРИМЕЧАНИЕ



Производитель оставляет за собой право модифицировать устройства по мере необходимости и не уведомлять об этом пользователей. Все зависит от конкретной модели продукта.



Рады приветствовать вас, пользователи продукции UNIX Fit!

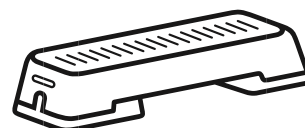
Мы благодарны, что ваш выбор был остановлен на тренажёре нашего бренда. Для того чтобы обеспечить вашу максимальную сохранность, команда **UNIX Fit** просит вас с вниманием отнестись к изучению инструкции перед использованием тренажёра! В случае если инструкция в дальнейшем будет потеряна, её всегда можно найти на официальном сайте.

UNIX Fit заботится о своих покупателях и всегда готов ответить вам на все возникшие вопросы, в том числе и по эксплуатации товара. Для этого достаточно обратиться к продавцу или дилеру, у которого он был приобретен. Уверены, вы с удовольствием будете пользоваться товарами нашего бренда! Помните, что регулярные занятия спортом способствуют улучшению вашего физического состояния, а также влияют на выработку эндорфинов. С брендом **UNIX Fit** вы можете быть уверены, что ваше тело на долгие годы останется подтянутым и красивым.

Мы постоянно развиваемся и предлагаем нашим клиентам самые современные и лучшие технологии на рынке. Все тренажёры бренда **UNIX Fit** много лет пользуются популярностью не только у взрослых, но и у их детей. Для того, чтобы изучить полный ассортимент продукции, перейдите на наш официальный сайт, наведя камеру на QR-код.



UNIXFIT.RU

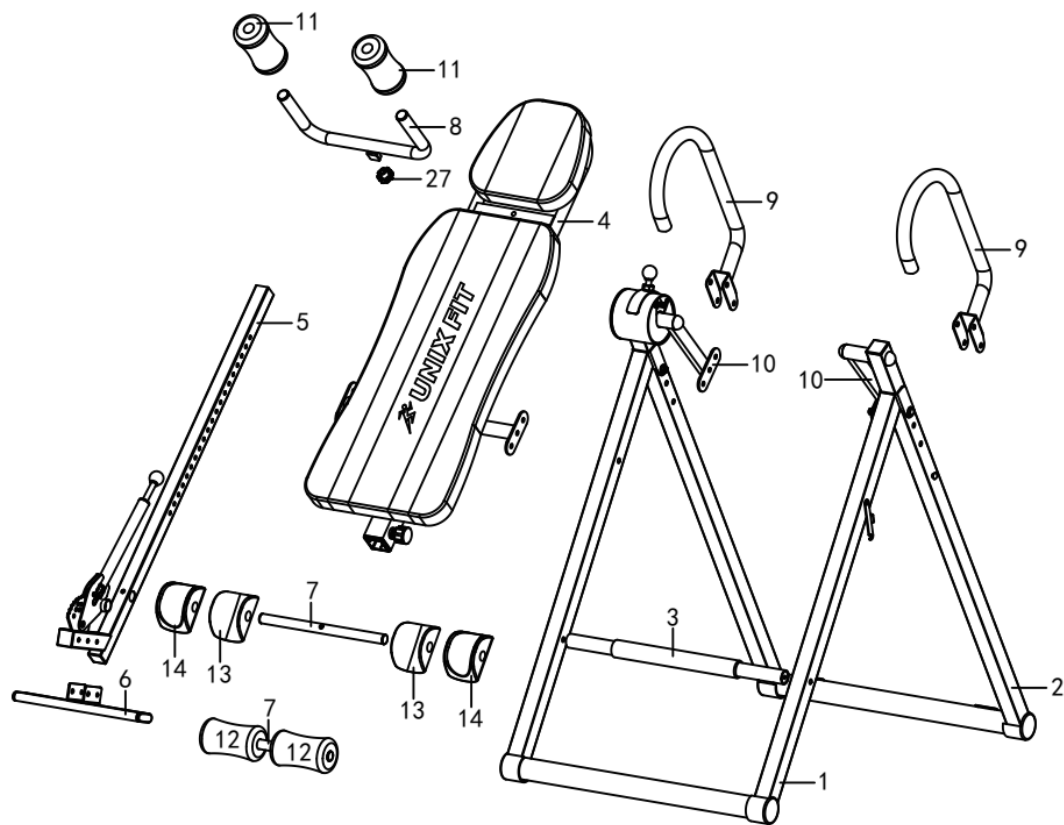


Меры предосторожности


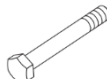


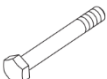




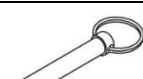
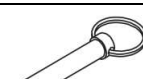


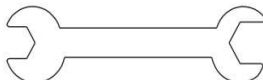
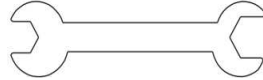
1. Внимательно ознакомьтесь с приведенными ниже указаниями перед использованием. Упражнения на тренажере могут быть безопасными и эффективными только в случае, если оборудование собрано, обслуживается и используется правильно.
2. Перед любым упражнением проконсультируйтесь с врачом, подходит ли упражнение на этом оборудовании для вашего организма. Совет врача будет очень важен, в частности, для заболеваний, связанных с сердечным ритмом, а также содержанием холестерина в крови.
3. Обращайте внимание на сигналы своего тела. Любое неправильное или чрезмерное упражнение может повредить вашему здоровью. Если вы чувствуете боль, стеснение в груди, учащенное сердцебиение, учащенное дыхание, недомогание и т.д., прекратите занятия. Проконсультируйтесь с врачом по поводу дальнейших упражнений.
4. Следите за тем, чтобы дети не подходили к тренажеру, так как он предназначен только для взрослых.
5. Перед установкой тренажера защитите покрытие пола или ковра (тканью, доской и прочее). И убедитесь, что вокруг оборудования есть свободное пространство 0,5 м.
6. Убедитесь, что гайки винтов плотно закручены. Будьте осторожны при использовании тренажера. Если вы обнаружили какой-либо дефект, особый шум, прекратите тренировку. Не используйте тренажер до тех пор, пока проблема не будет решена.
7. Носите плотную одежду, чтобы не споткнуться об инвентарь. Обратите внимание, что любое неправильное или чрезмерное упражнение может нанести вред здоровью.
8. Данный тренажер подходит для использования как дома, так и в любом закрытом помещении.
9. Будьте осторожны при перемещении тренажера.
10. Надежно храните руководство и инструменты для дальнейшего использования.

Список деталей

№.	Наименование	Кол-во	№.	Наименование	Кол-во
1	Передний кронштейн R/L	1	8	Плечевой упор	1
2	Задний кронштейн R/L	1	9	Левый и правый поручень	2
3	Передняя фиксирующая стойка	1	10	Приспособление для закрепления спинки	2
4	Опора спинки	1	11	Поролоновая накладка для плечевого упора	2
5	Приспособление для регулировки по росту	1	12	Поролоновые накладки для держателя ног	2
6	Опора для постановки ног	1	13	Задние держатели для ног	2
7	Труба держателя (прижима) ног	2	14	Поролоновые накладки для задних держателей ног	2



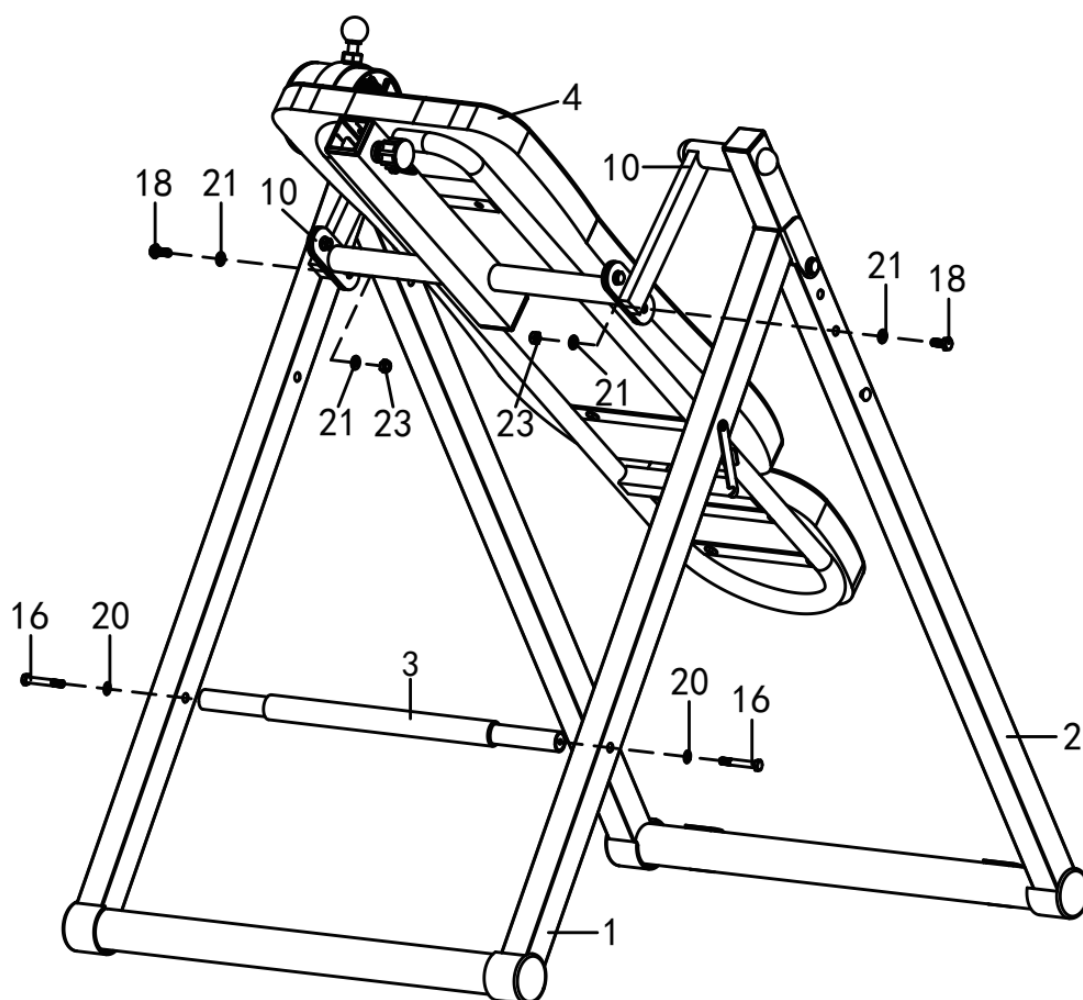
Перечень элементов крепежа

№.	Наименование	Изображение	Спецификация	Кол-во
15	Винт с шестигранной головкой		M8x55	2
16	Винт с шестигранной головкой		M8x60	2
17	Винт		M8x20	2
18	Винт		M10x20	2
19	Винт с шестигранной головкой		M10x60	4
20	Плоская шайба		Ф8.5*φ16*1.2	8
21	Плоская шайба		Ф10.5*φ20*1.2	12
22	Гайка		M8	2
23	Гайка		M10	6
24	Шпилька с прижимным кольцом		φ8x68	1
25	Шпилька с прижимным кольцом		Ф10x70	1
26	Протяжная шпилька		M16x20	1
27	Закручиваемая рукоятка		M8	1
28	Рожковый ключ-1		13#-17#	1
29	Рожковый ключ-2		14#-17#	1

Этапы сборки

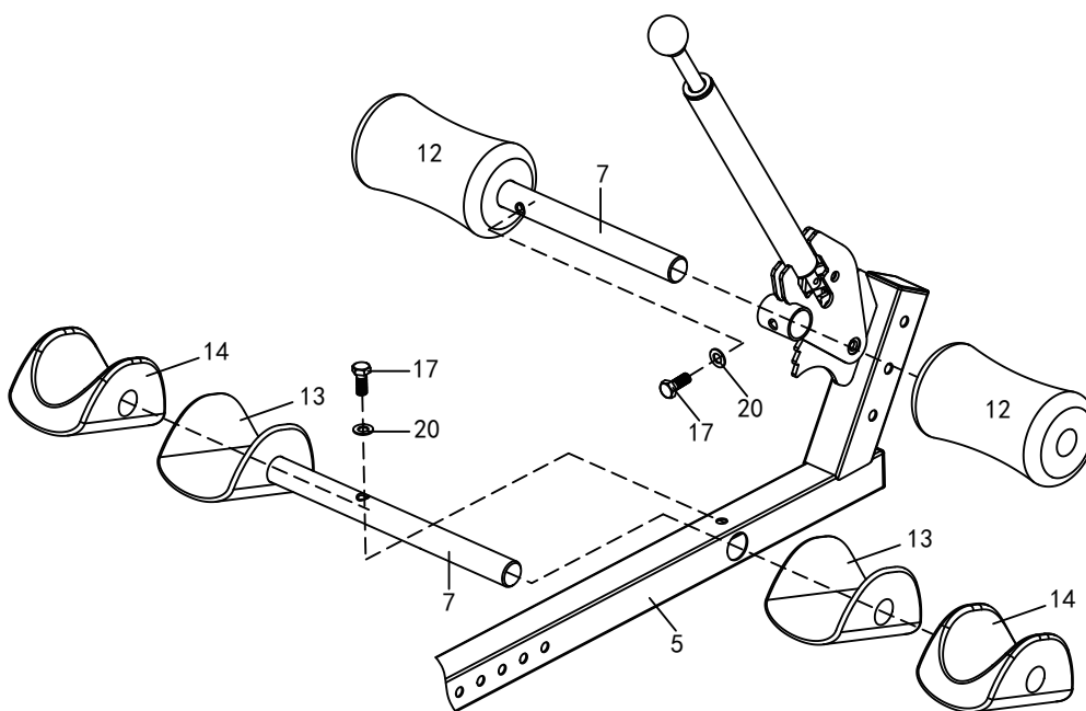
Этап 1

1. Установите передний кронштейн (1) и задний кронштейн (2), придайте им треугольную форму. Закрепите опору спинки (4) в приспособлении для закрепления спинки (10), посредством винта (18), плоской шайбы (21) и гайки (23).
2. Закрепите переднюю фиксирующую стойку (3) на переднем кронштейне (1) с помощью винта с шестигранной головкой (16) и плоской шайбы (20).



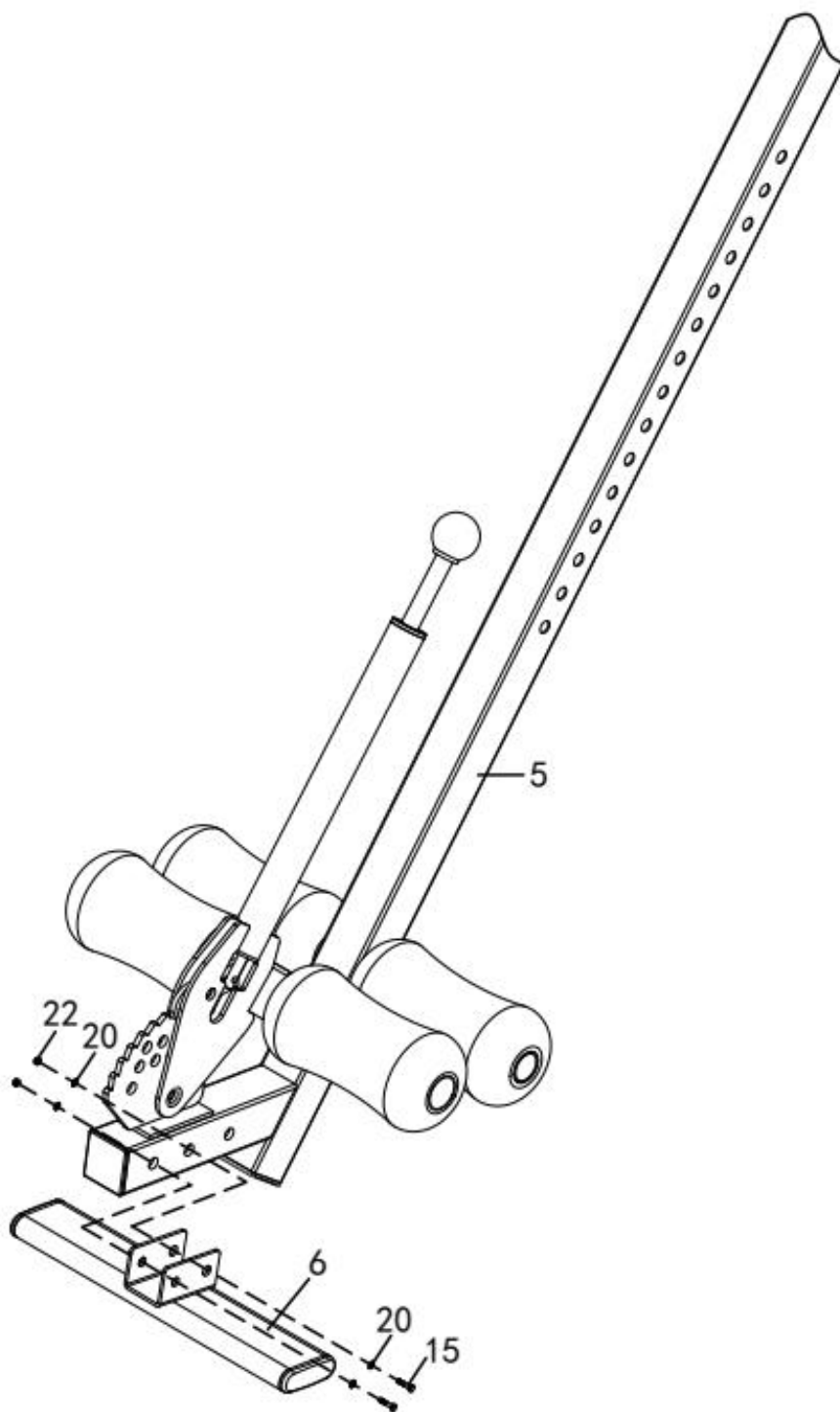
Этап 2

- А. Вставьте трубу держателя ног (7) в приспособление для регулировки по росту (5), используя винт с шестигранной головкой (17) и плоскую шайбу (20) для последующей фиксации. Закрепите пластиковые заглушки для накладок (12) на трубе для прижима ног (7).
- В. Закрепите задние держатели для ног (13) и поролоновые накладки для них (14) в трубе для прижима ног (7), затем, используйте шестигранный винт (17) и плоскую шайбу (20) для фиксации.



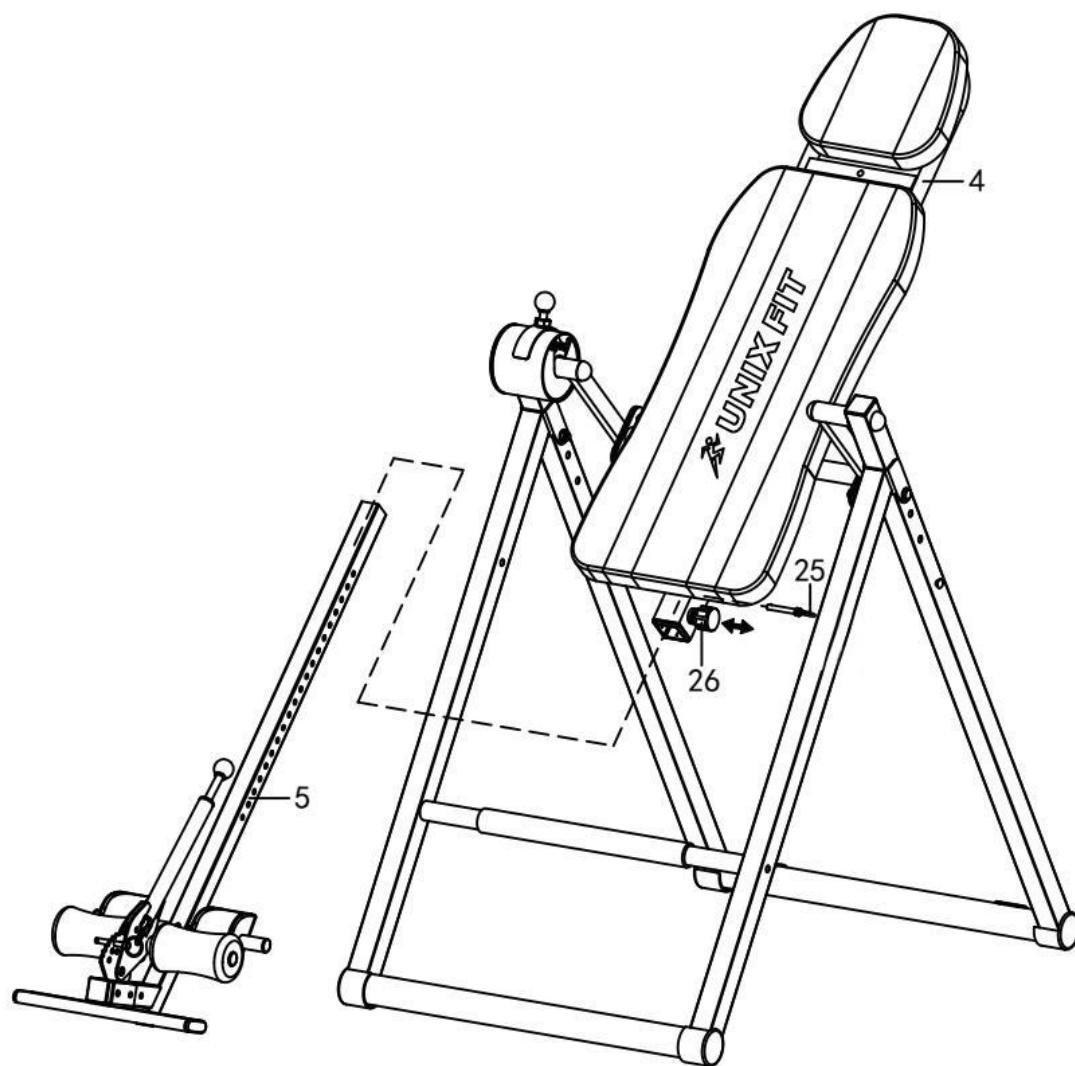
Этап 3

- А. Закрепите опору для постановки ног (6) в приспособлении для регулировки по росту (5) с помощью винта с шестигранной головкой (15), плоской шайбы (20) и гайки (22).



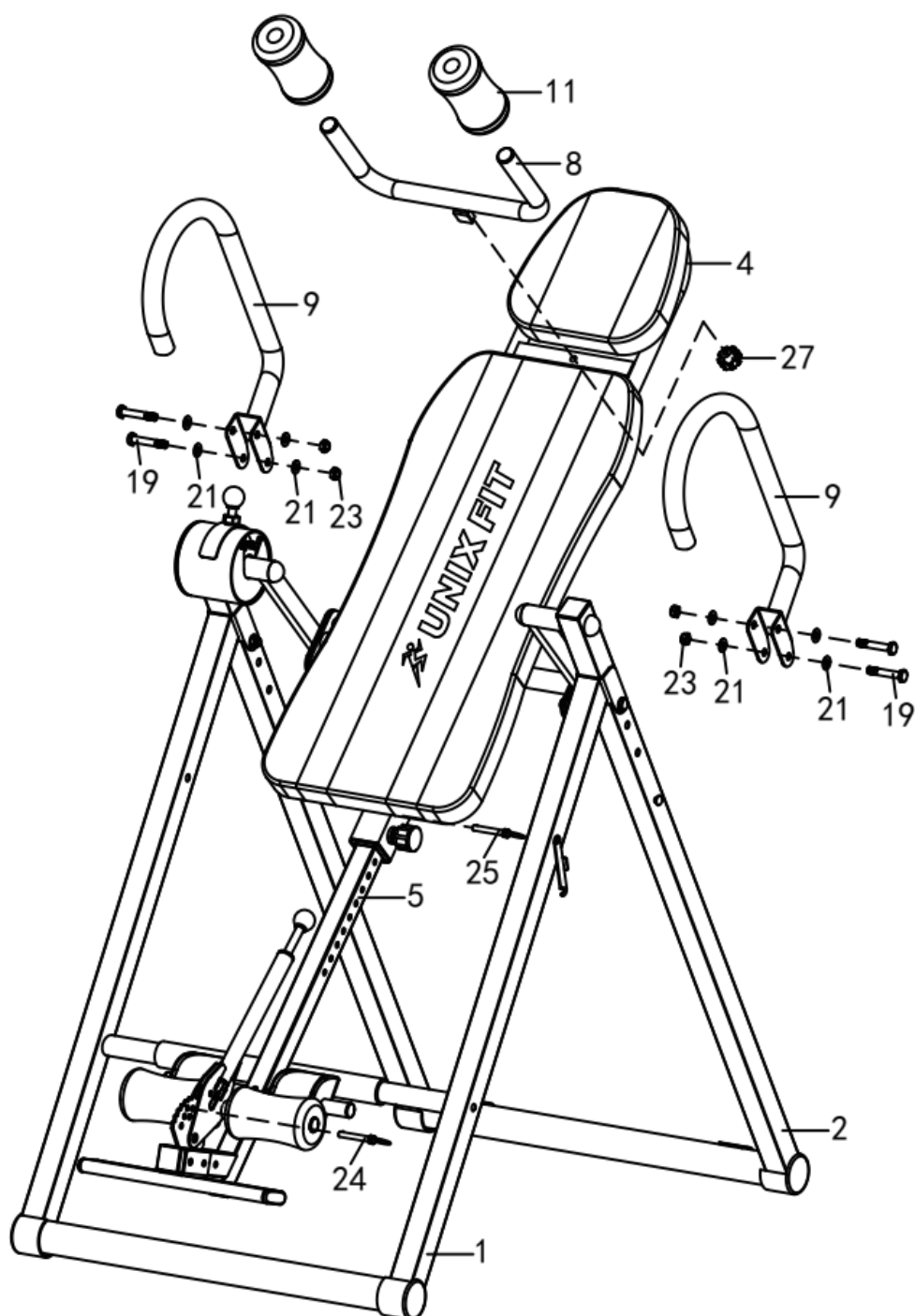
Этап 4

1. Закрепите приспособления для регулировки по росту (5) на опоре спинки (4), отрегулируйте высоту, используя шпильку с прижимным кольцом (25) и протяжную шпильку (26) для последующей фиксации.



Этап 5

- А. Закрепите левый и правый поручни (9) на заднем кронштейне (2) при помощи винта с шестигранной головкой (19), плоской шайбы (21) и гайки (23).
- В. Закрепите плечевые упоры (8) на заднем кронштейне (2) используя закручиваемую рукоятку (27). Закрепите плотно плечевые упоры (11).
- С. Когда закончите регулировку приспособления для регулировки по росту (6) и трубы для прижима ног (7), в целях вашей безопасности не забудьте зафиксировать последнюю шпилькой с прижимным кольцом (24).

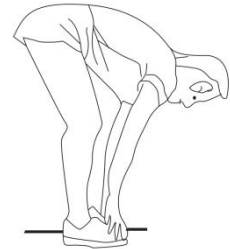


Разминка перед тренировкой

Растяжка: в первую очередь рекомендуется сделать растяжку. Мышцы лучше показывают себя во время тренировок, если их предварительно разогреть с помощью растяжки. Перед любой программой упражнений необходимо сделать растяжку в течение 5-10 минут.

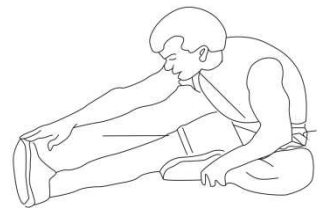
1. Наклоны вперед

Слегка согните ноги в коленях, медленно наклоните корпус вперед, расслабьте спину и плечи, обеими руками коснитесь пальцев ног. Удерживайте положение 10-15 секунд, затем расслабьтесь. Повторите 3 раза.



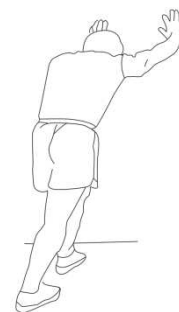
2. Растяжка задней поверхности бедра

Сядьте на пол или на подушку, вытяните вперед одну ногу, отведя в сторону другую. Попытайтесь коснуться рукой пальцев ног и удерживайте положение 10-15 секунд, затем расслабьтесь. Повторите 3 раза для каждой ноги.



3. Растяжка голеней

Используйте стену или дерево в качестве опоры. Отведите одну ногу назад. Другую ногу поставьте прямо и держите пятку прижатой к земле. Наклонитесь вперед, уперевшись руками в стену или дерево. Удерживайте положение 10-15 секунд. Затем расслабьтесь. Повторите 3 раза.



4. Растяжка квадрицепса.

Уперевшись рукой о стену или стол, потянитесь правой рукой назад, возьмитесь за правую пятку и потяните ее к бедру, пока не почувствуете, что передние мышцы ног напряглись. Удерживайте положение 10-15 секунд, затем расслабьтесь. Повторите 3 раза.

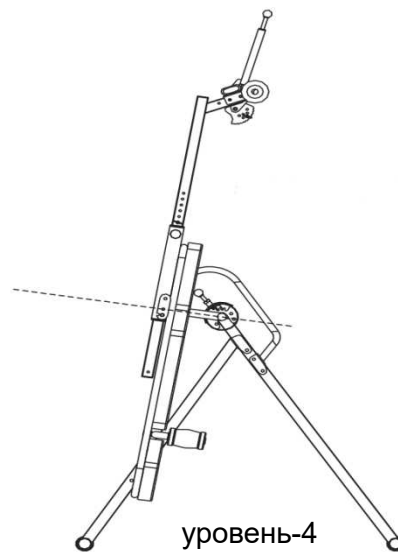
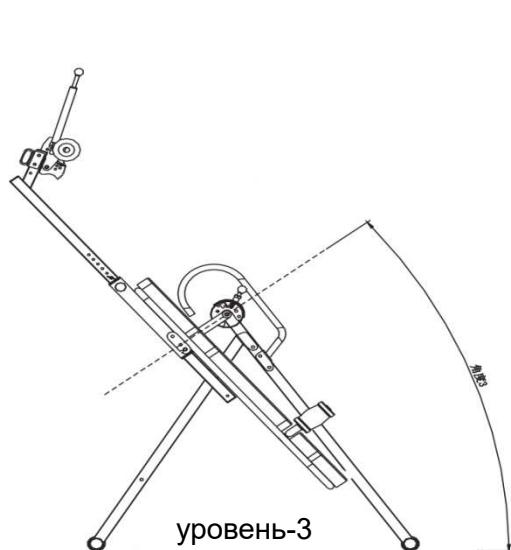
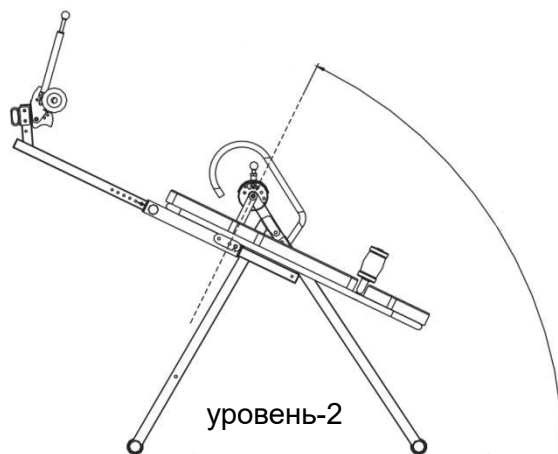
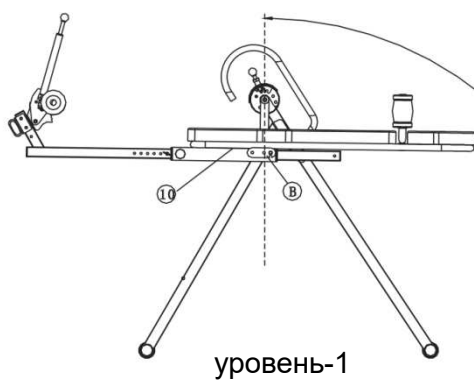
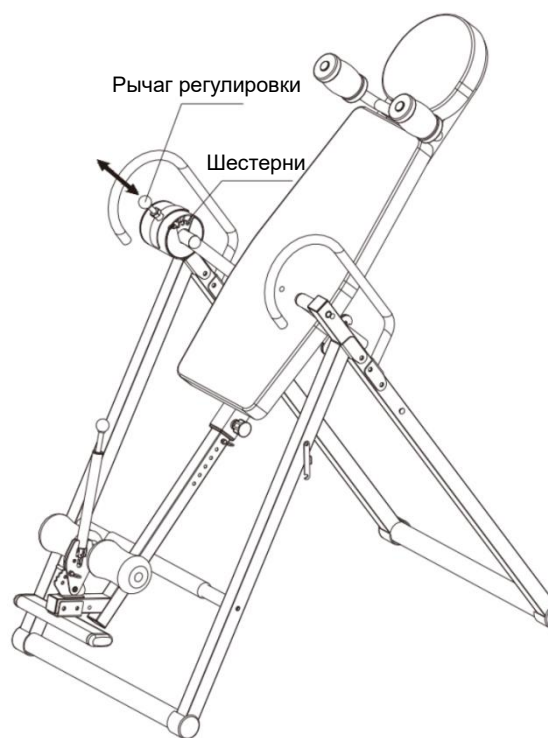


5. Растяжка внутренней поверхности бедра.

Сидя на полу, соедините подошвы ног, колени направьте наружу. Подтяните ступни ближе к корпусу, удерживайте положение 10-15 секунд, затем расслабьтесь. Повторите 3 раза.

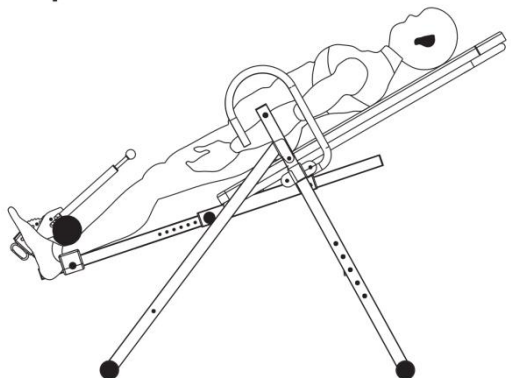


Регулировка тренажера

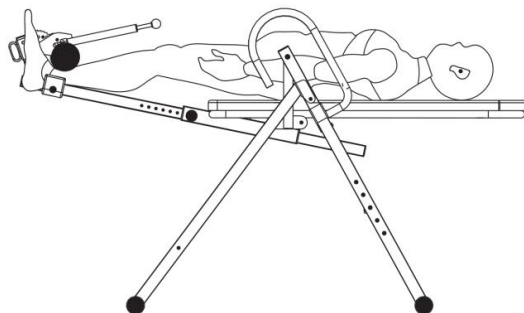


Инструкция по применению

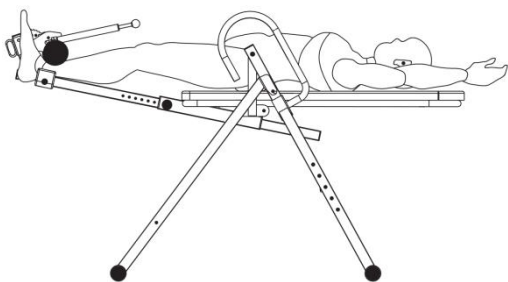
1



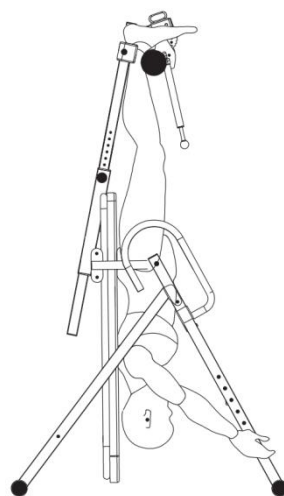
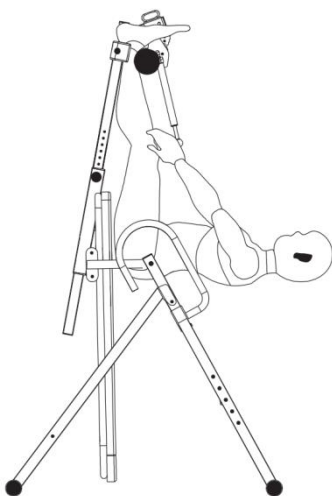
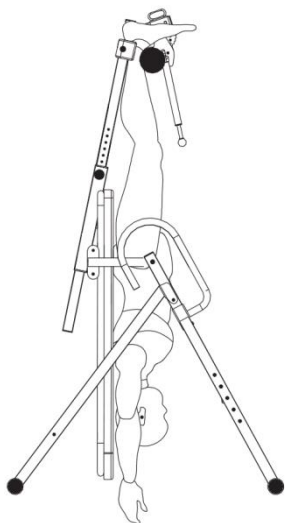
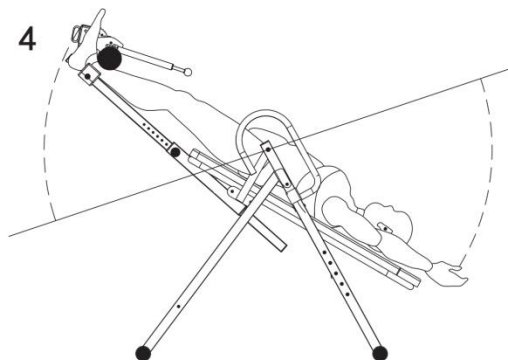
2



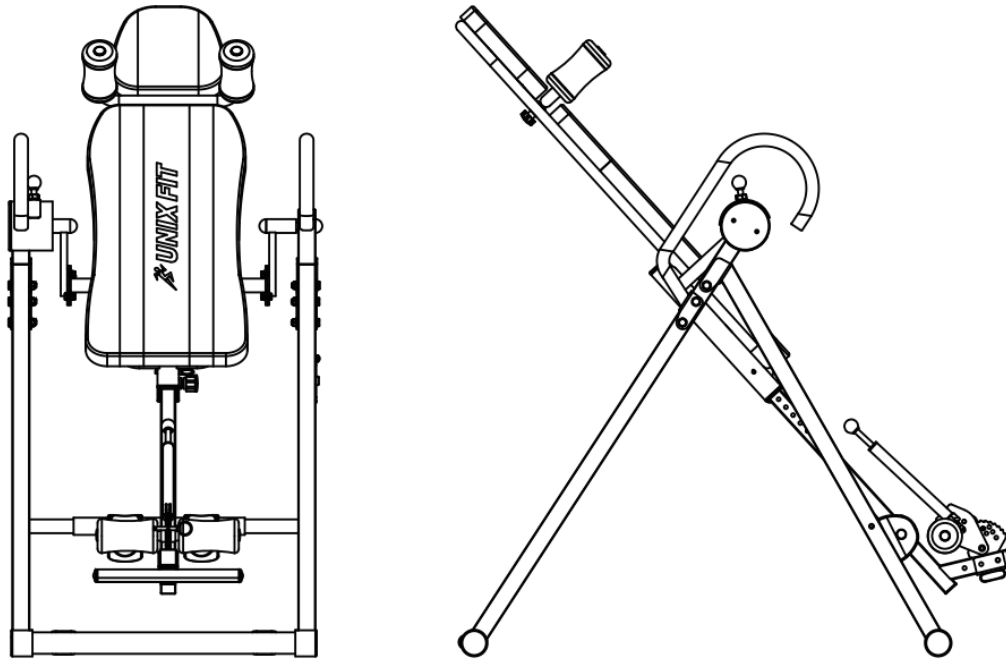
3



4



Раскрытие



Складывание

