

## **Инструкция**

### **Ягодичные мышцы Matrix Versa Plus VS-S78P**

Полезные ссылки:

[Ягодичные мышцы Matrix Versa Plus VS-S78P - смотреть на сайте](#)

[Ягодичные мышцы Matrix Versa Plus VS-S78P - читать отзывы](#)

**MATRIX**  
Strong • Smart • Beautiful



**РУКОВОДСТВО ПОЛЬЗОВАТЕЛЯ**

**VERSA Ягодичные мышцы**

**VS-S78**

## **ВАЖНАЯ ИНФОРМАЦИЯ ПО БЕЗОПАСНОСТИ**

Покупатель продуктов фирмы MATRIX Fitness Systems несёт единоличную ответственность за то, чтобы инструктировать всех лиц, как являющихся конечными пользователями, так и относящихся к обслуживающему персоналу, о надлежащем использовании оборудования.

Настоятельно рекомендуется, чтобы все пользователи тренировочного оборудования фирмы MATRIX Fitness Systems были проинформированы перед его использованием о следующем.

## **НАДЛЕЖАЩЕЕ ИСПОЛЬЗОВАНИЕ**

1. Никакое оборудование не должно использоваться никаким иным образом, кроме того, для которого данное оборудование было сконструировано или предназначено изготовителем. Обязательна к исполнению настоятельная рекомендация, чтобы все пользователи тренировочного оборудования фирмы MATRIX Fitness Systems были проинформированы о том, что оборудование фирмы MATRIX Fitness Systems должно использоваться надлежащим образом, чтобы избежать телесных повреждений.
2. Оберегайте руки и ноги всё время от соприкосновения с движущимися частями, чтобы избежать телесных повреждений.

## **ПРОВЕРКА НА НАЛИЧИЕ ПОВРЕЖДЁННЫХ ЧАСТЕЙ**

1. Не используйте никакое оборудование, которое повреждено и/или имеет изношенные или сломанные части. Используйте только запасные части, поставляемые местным дилером фирмы MATRIX Fitness Systems, действующим в Вашей стране.
2. **МАРКИРОВОЧНЫЕ НАКЛЕЙКИ ТЕХНИЧЕСКОГО ОБСЛУЖИВАНИЯ И ПАСПОРТНЫЕ ТАБЛИЧКИ.** Не удаляйте маркировочные наклейки ни по какой причине. Они содержат важную информацию. Если они не читаются или отсутствуют, свяжитесь для их замены со своим дилером фирмы MATRIX Fitness Systems.
3. **УСТАНОВКА ОБОРУДОВАНИЯ.** Всё оборудование должно быть прикреплено к полу, чтобы обеспечить его устойчивость и устранить раскачивание или опрокидывание. Эту работу, где применимо, должен выполнять лицензированный подрядчик.
4. **ПОЛНОЕ ТЕХНИЧЕСКОЕ ОБСЛУЖИВАНИЕ ВСЕГО ОБОРУДОВАНИЯ.** Профилактическое техническое обслуживание является ключом к стабильной работе оборудования, а также к сведению Вашей ответственности к минимуму. Оборудование нуждается в техническом осмотре через регулярные интервалы времени.

Обеспечивайте, чтобы лицо (лица) производящее регулировку или выполняющее работы по техническому обслуживанию или ремонту любого вида, имело соответствующую квалификацию, и было допущено к выполнению таких работ. Дилеры фирмы MATRIX Fitness Systems по требованию предоставят услуги и обучение техническому обслуживанию на нашем корпоративном оборудовании.

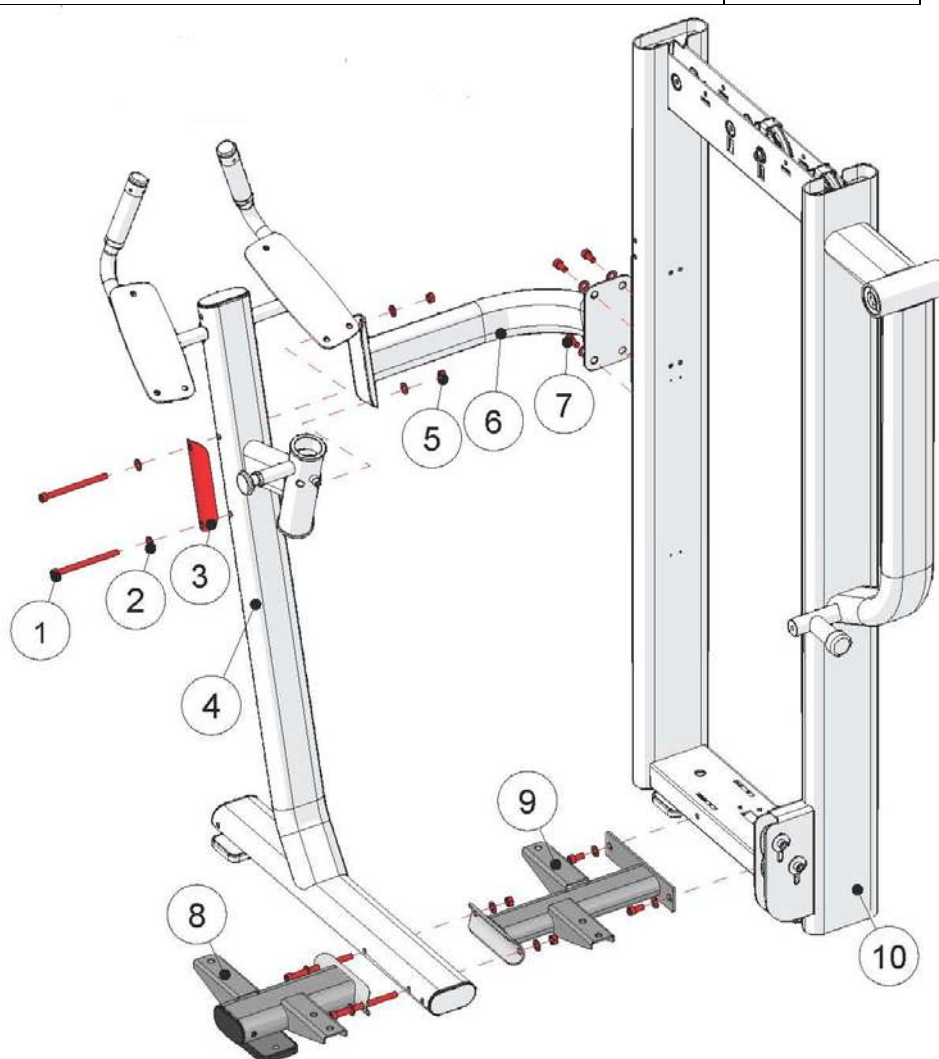


# СПИСОК КОМПЛЕКТУЮЩИХ ЧАСТЕЙ

№	Описание	Кол-во
1	Болт М10*125L	4
2	Шайба М10	25
3	Пластина	1
4	Рама пользователя	1
5	Гайка М10	4
6	Верхняя соединительная труба	1
7	Болт М10*20L	16
8	Внешняя опора	1
9	Внутренняя опора	1
10	Рама весового стека	1
11	Болт М8*20L	4
12	Опора для ног	1
13	Шайба М8	6
14	Гайка М8	4
15	Резиновое покрытие	1
16	Задняя вспомогательная опора	1
17	Шайба М10	4
18	Болт М8*25L	6
19	Болт М10	1
20	Крышка фиксатора	1
21	Фиксатор	1
22	Держатель кабеля	1
23	Кабель	1
24	Рычаг	1
25	Шайба М10	1
26	Втулка	1
27	Болт М10*25L	5
28	Опора для рук	2
29	Опора для груди	1
30	Регулировочная стойка	1
31	Передний кожух	1
32	Задний кожух (Не показан)	1
33	Шайба М8	4
34	Верхний кожух	1
35	Крышка верхнего кожуха	2
<b>Дополнительные элементы PREMIUM</b>		
1P	Декоративный кожух	1
2P	Двухэкранный LCD дисплей активности пользователя	1
3P	Держатель для полотенца	1
4P	Поручни	2
5P	Фиксатор	1

## ШАГ 1 КРЕПЛЕНИЕ РАМЫ ПОЛЬЗОВАТЕЛЯ

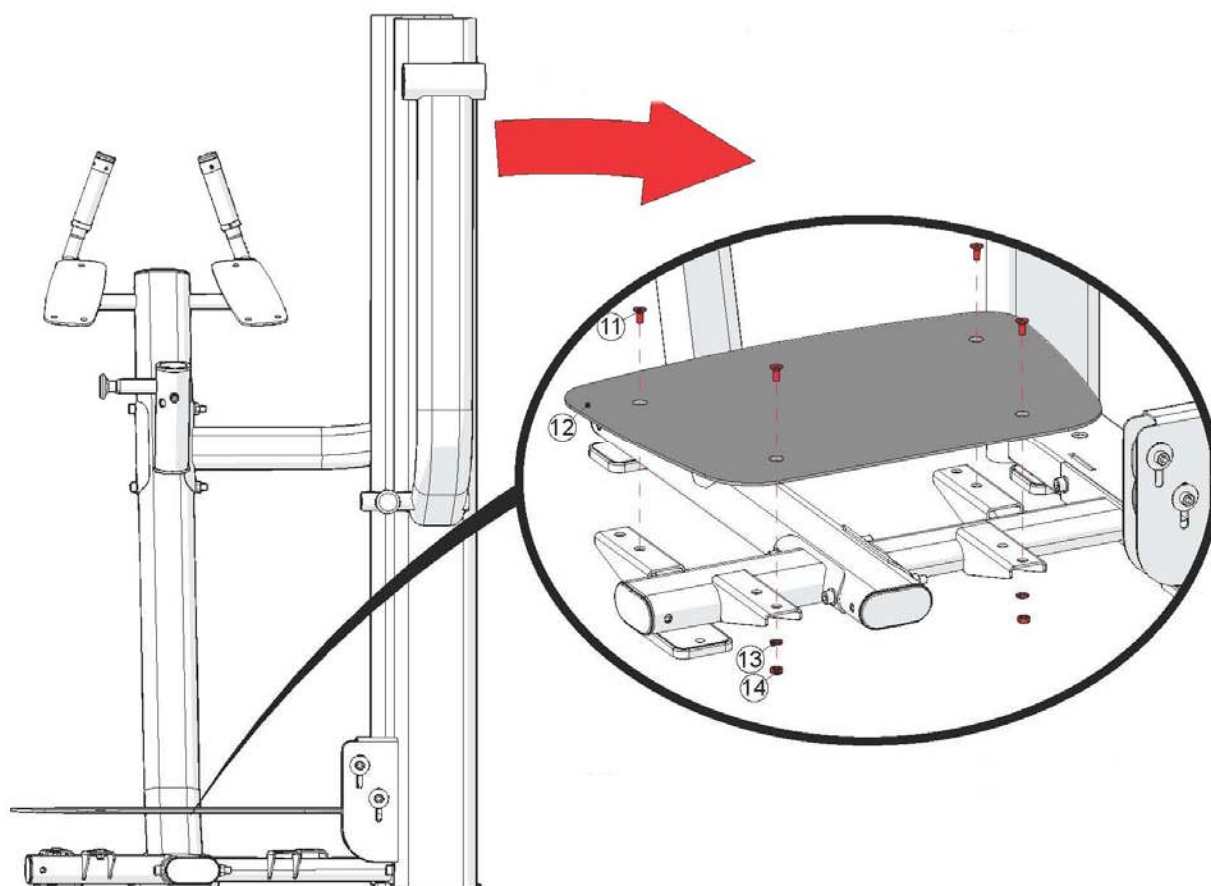
№	Описание	Кол-во
1	Болт М10*125L	4
2	Шайба М10	14
3	Пластина	1
4	Рама пользователя	1
5	Гайка М10	4
6	Верхняя соединительная труба	1
7	Болт М10*20L	6
8	Внешняя опора	1
9	Внутренняя опора	1
10	Рама весового стека	1



**Сборка тренажера должна осуществляться на ровной поверхности. Закрепите раму пользователя, как показано на рисунке, но не затягивайте болты.**

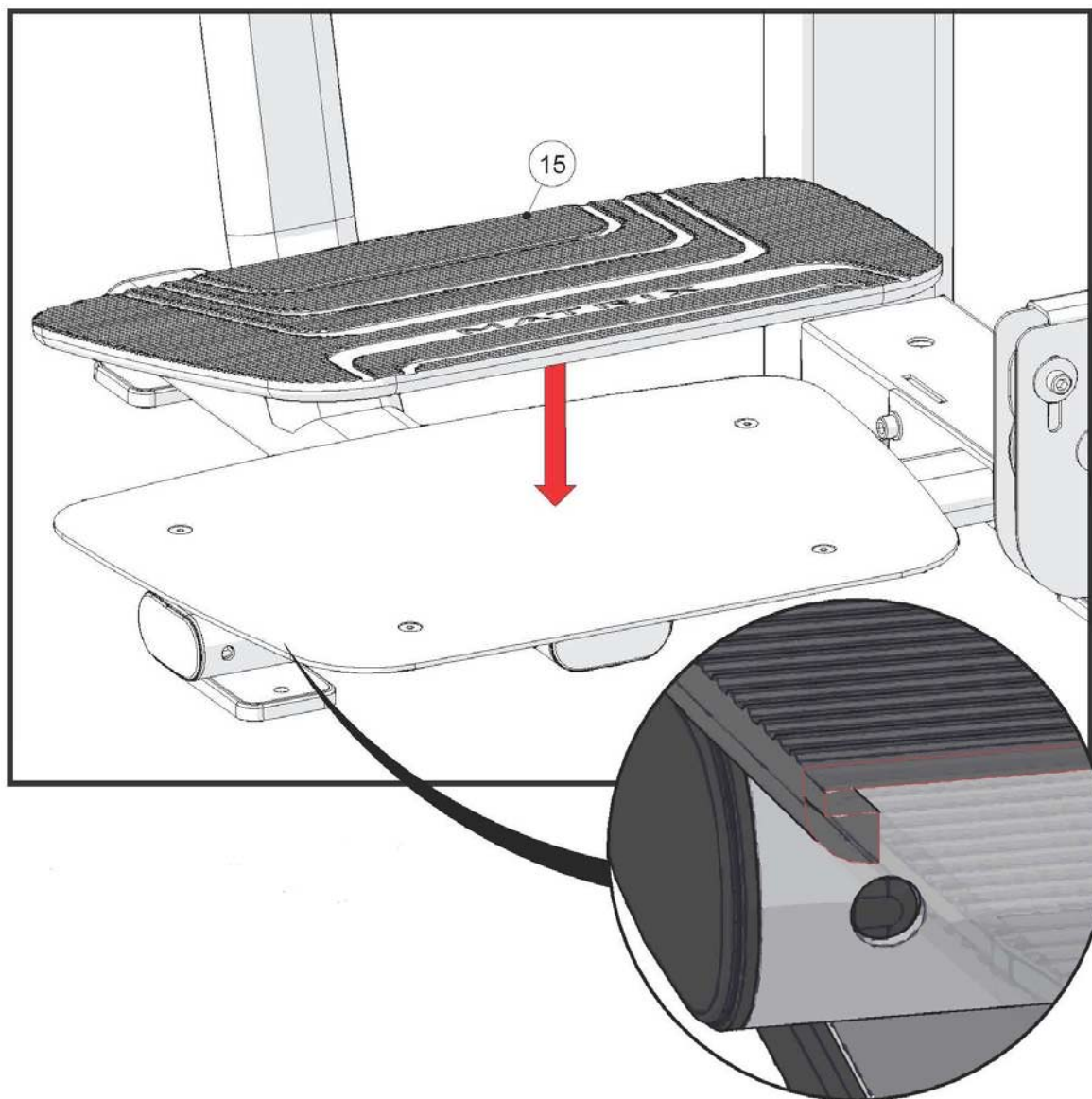
## ШАГ 2 КРЕПЛЕНИЕ ОПОРЫ ДЛЯ НОГ

№	Описание	Кол-во
11	Болт М8*20L	4
12	Опора для ног	1
13	Шайба М8	4
14	Гайка М8	4



## ШАГ 3 КРЕПЛЕНИЕ ПОКРЫТИЯ ИЗ РЕЗИНЫ

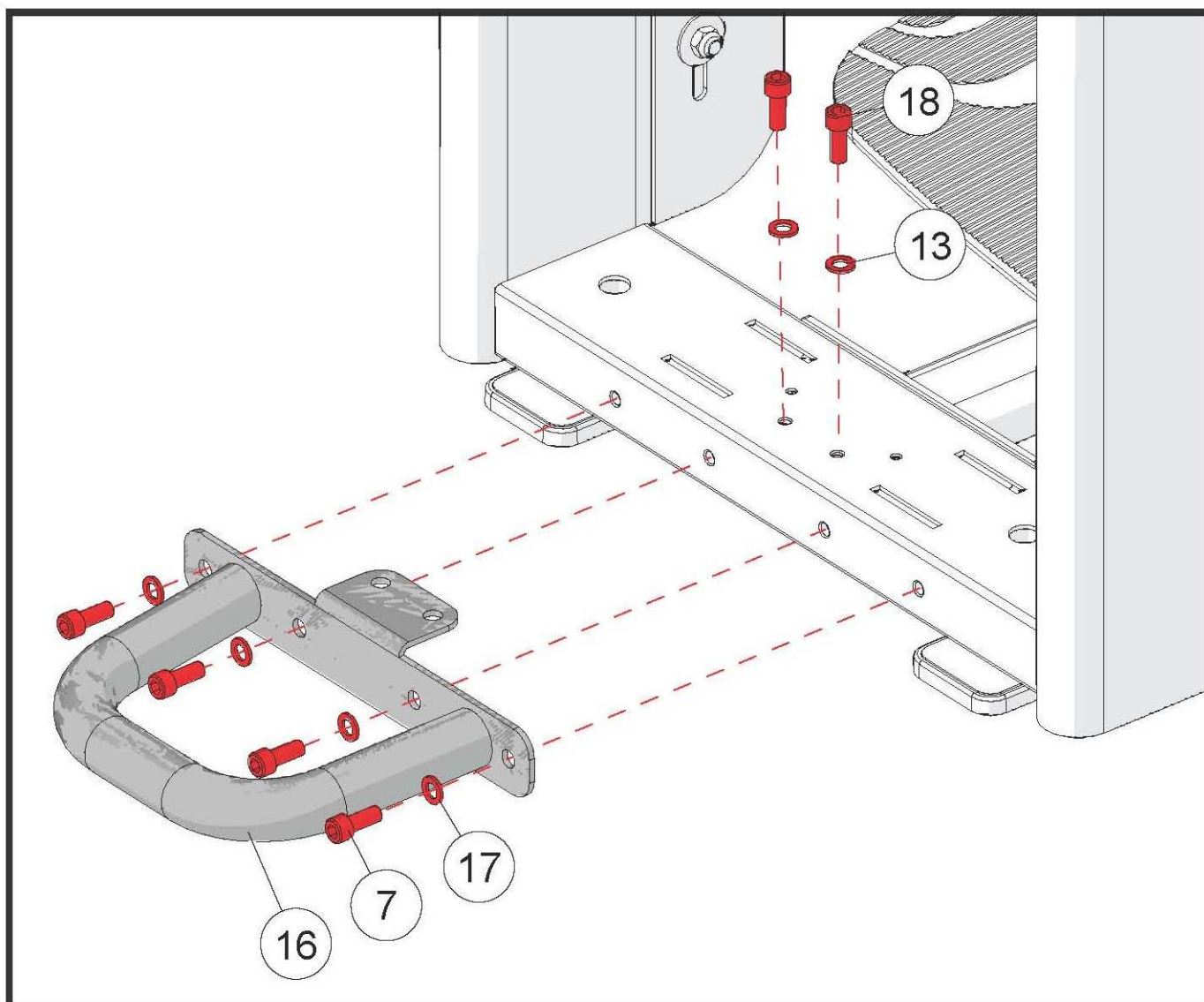
№	Описание	Кол-во
15	Резиновое покрытие	1





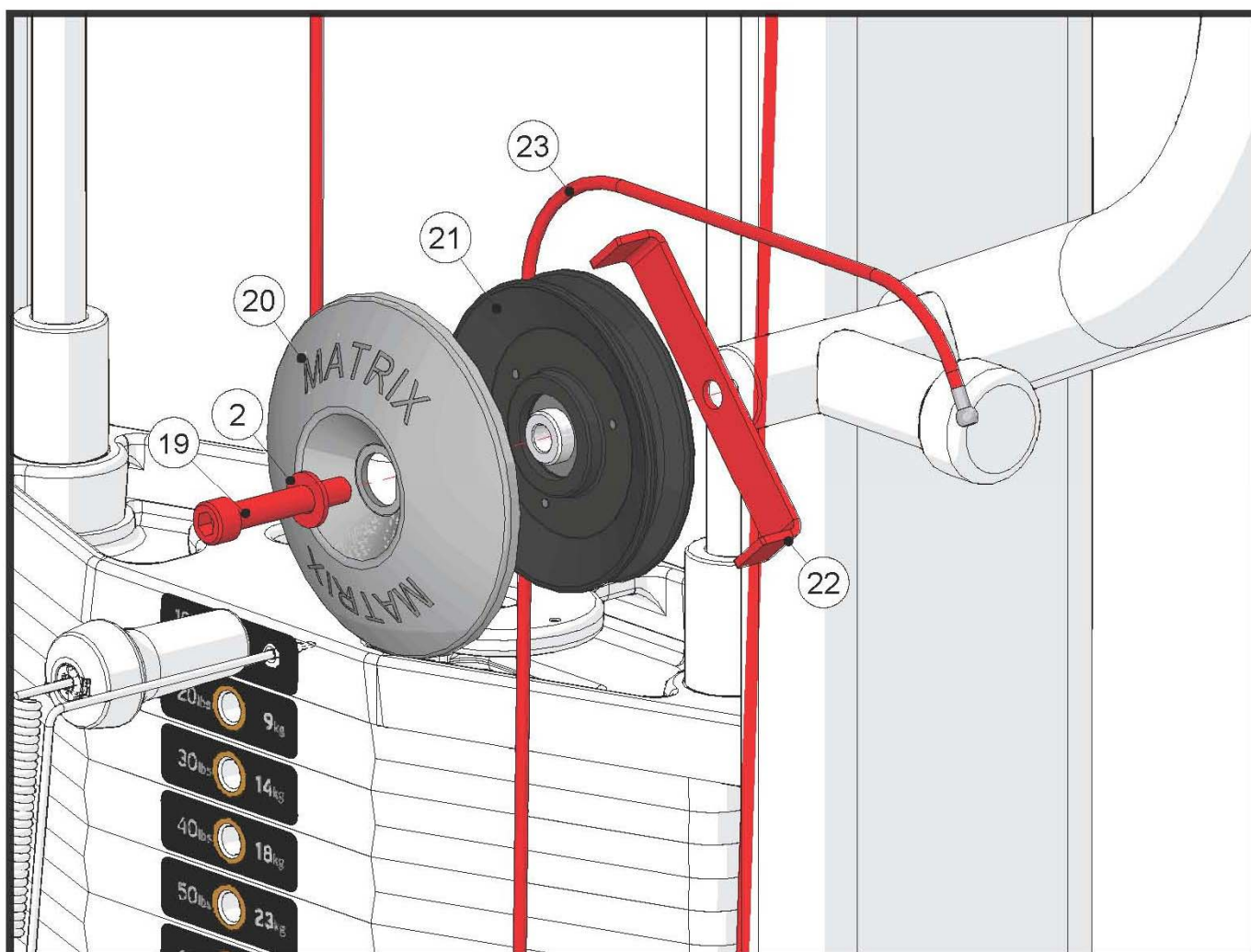
## ШАГ 4 КРЕПЛЕНИЕ РАМЫ ВЕСОВЫХ СТЕКОВ И РАМЫ ПОЛЬЗОВАТЕЛЯ

№	Описание	Кол-во
7	Болт M10*20L	4
13	Шайба M8	2
16	Задняя вспомогательная опора	1
17	Шайба M10	4
18	Болт M8*25L	2



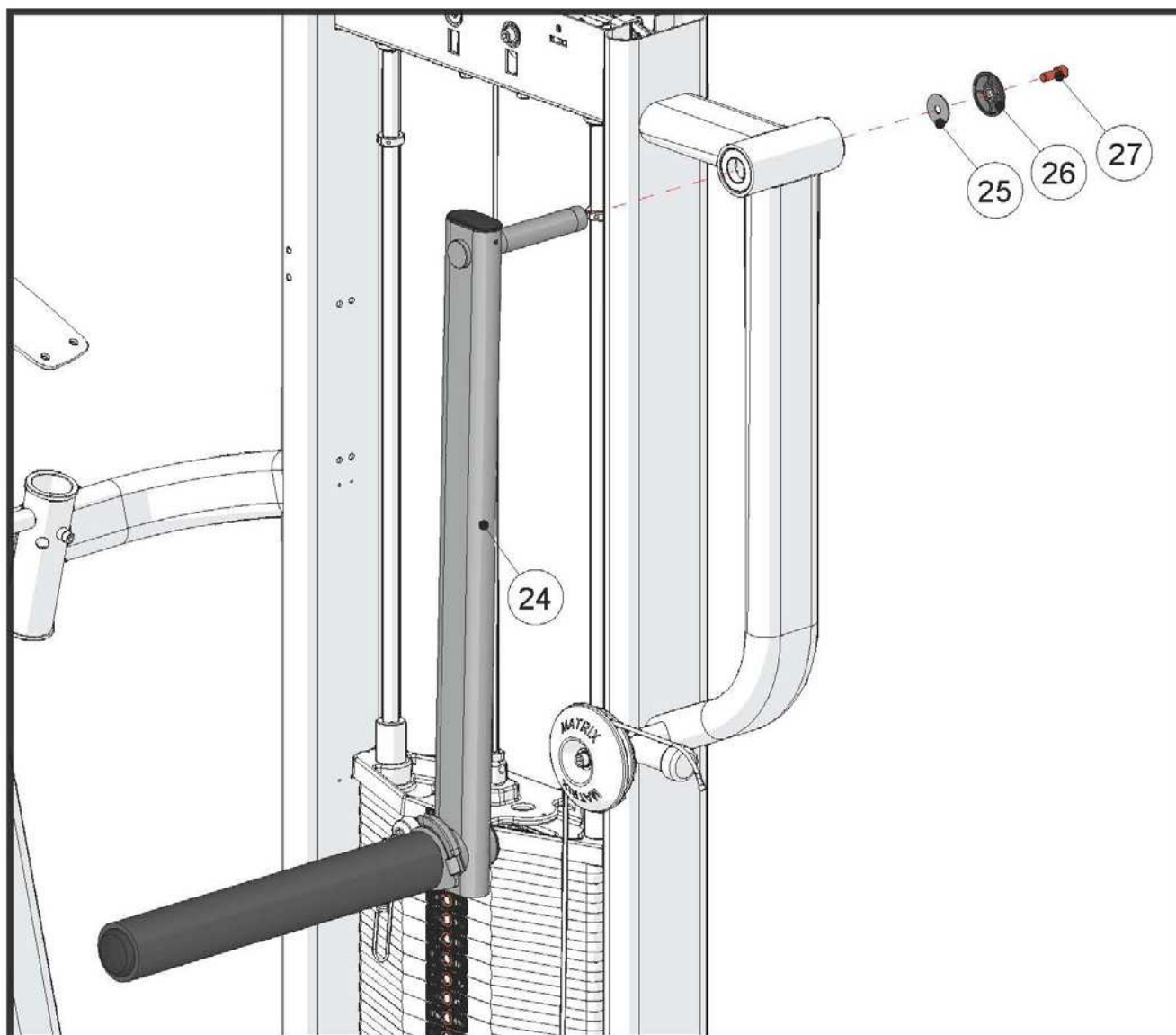
## ШАГ 1 КРЕПЛЕНИЕ РАМЫ ВЕСОВЫХ СТЕКОВ И РАМЫ ПОЛЬЗОВАТЕЛЯ

№	Описание	Кол-во
2	Шайба M10	1
19	Болт M10	1
20	Крышка фиксатора	1
21	Фиксатор	1
22	Держатель кабеля	1
23	Кабель	1

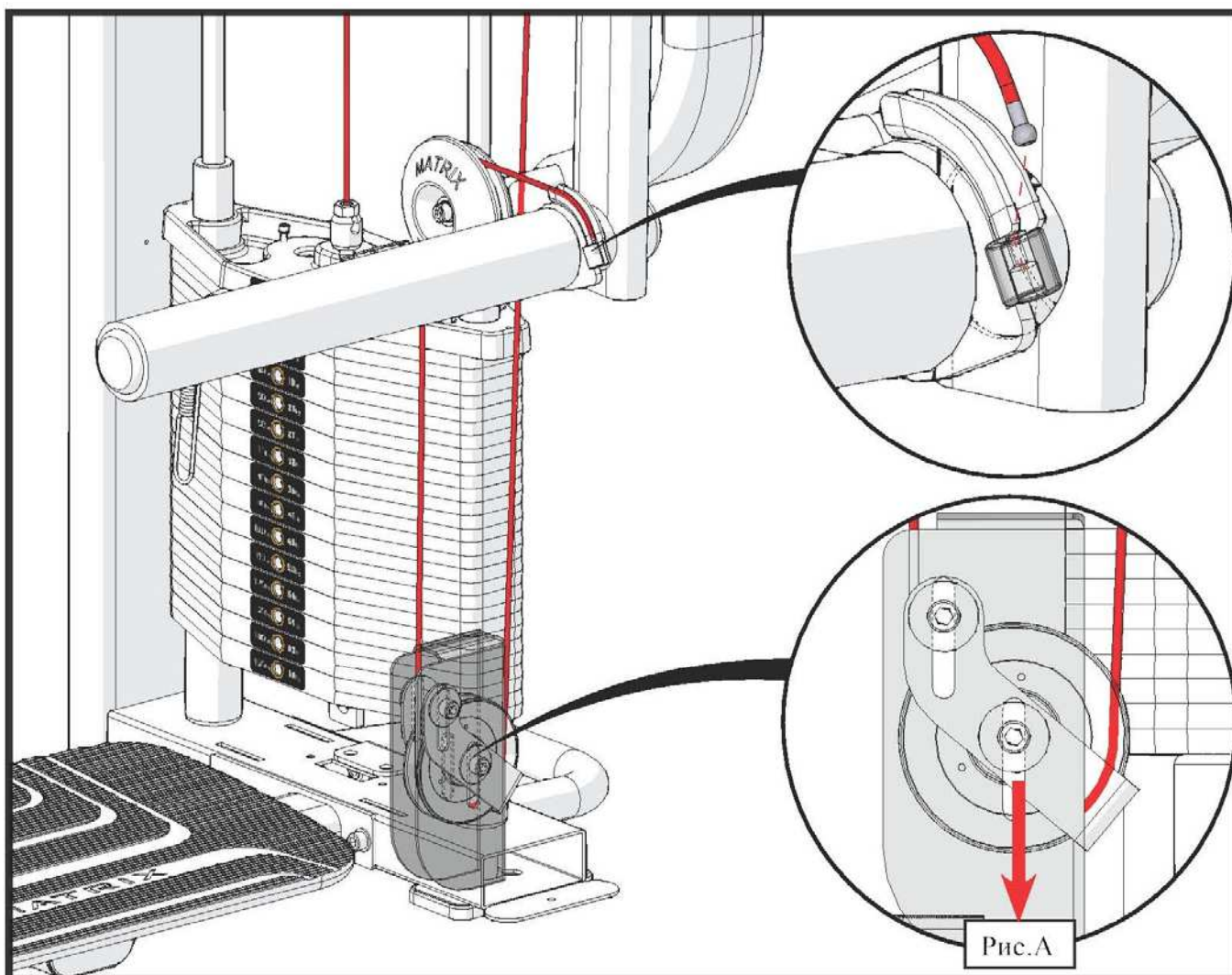


## ШАГ 1 КРЕПЛЕНИЕ РЫЧАГА

№	Описание	Кол-во
24	Рычаг	1
25	Шайба M10	1
26	Втулка	1
27	Болт M10*25L	1



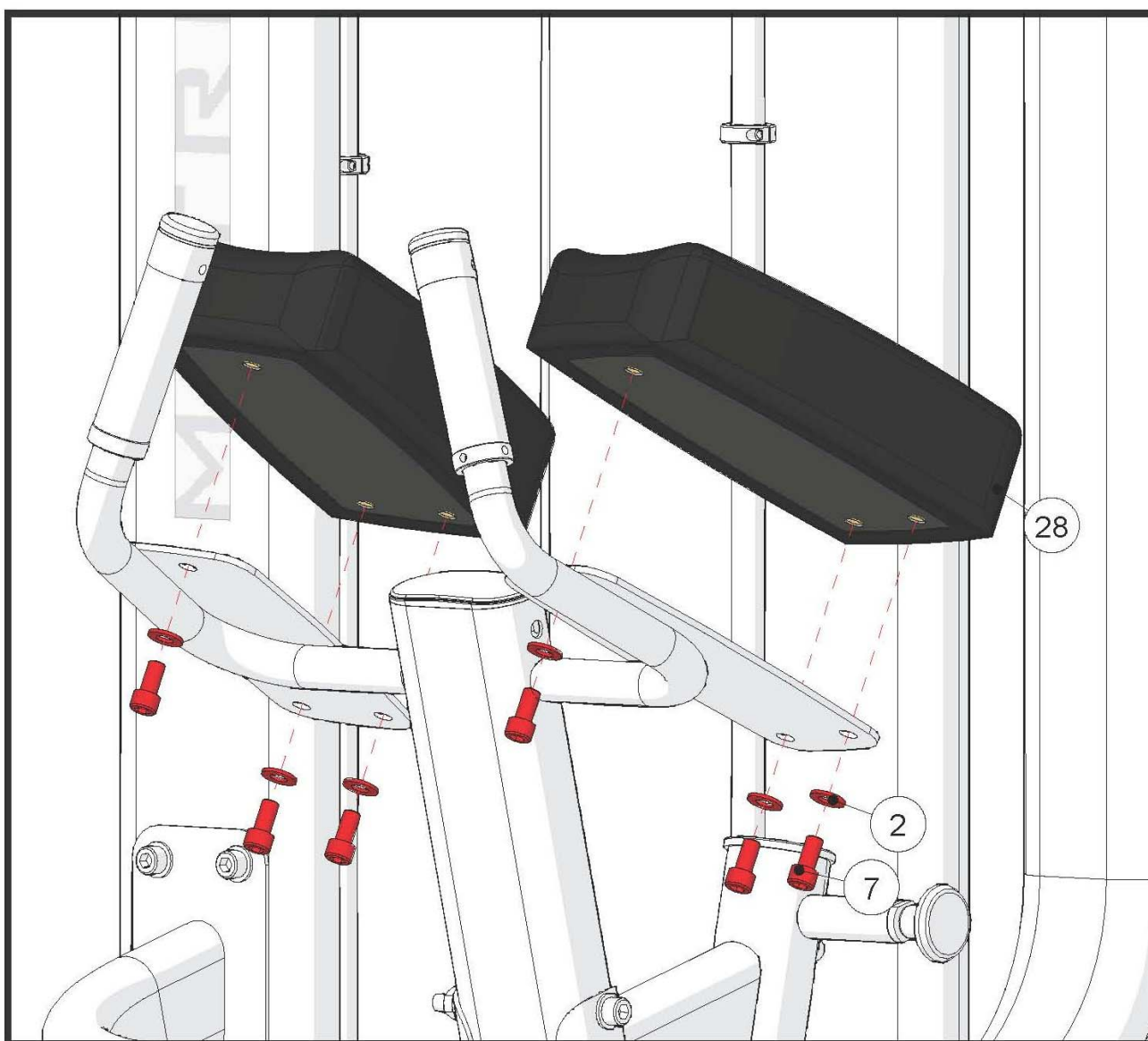
## ШАГ 2 КРЕПЛЕНИЕ КАБЕЛЯ



*Натяжение кабеля регулируется фиксатором. (См. Рис.А)*

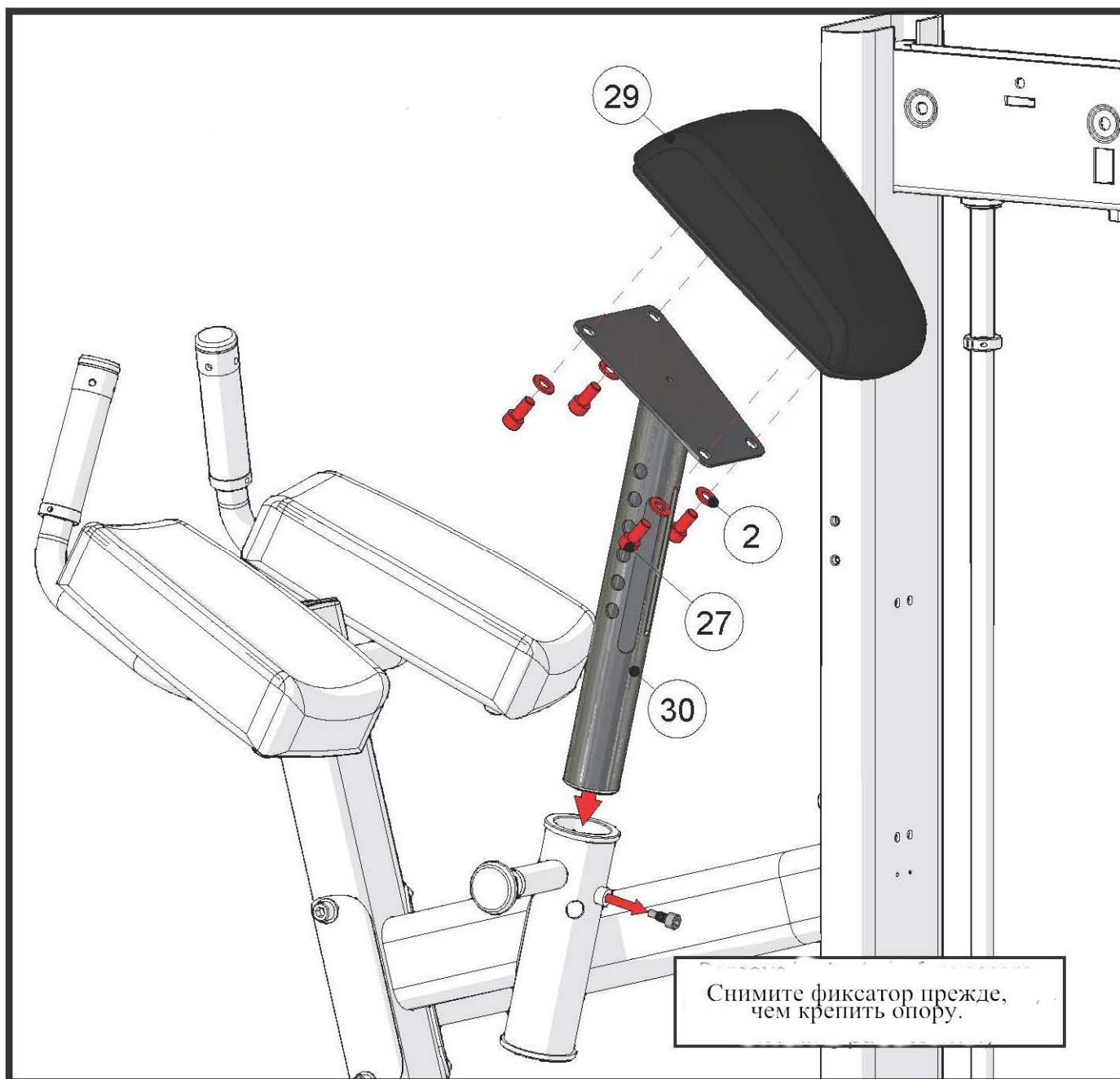
## ШАГ 1 КРЕПЛЕНИЕ ОПОРЫ ДЛЯ РУК

№	Описание	Кол-во
2	Шайба M10	6
7	Болт M10*20L	6
28	Опора для рук	2



## ШАГ 2 КРЕПЛЕНИЕ ОПОРЫ ДЛЯ ГРУДИ

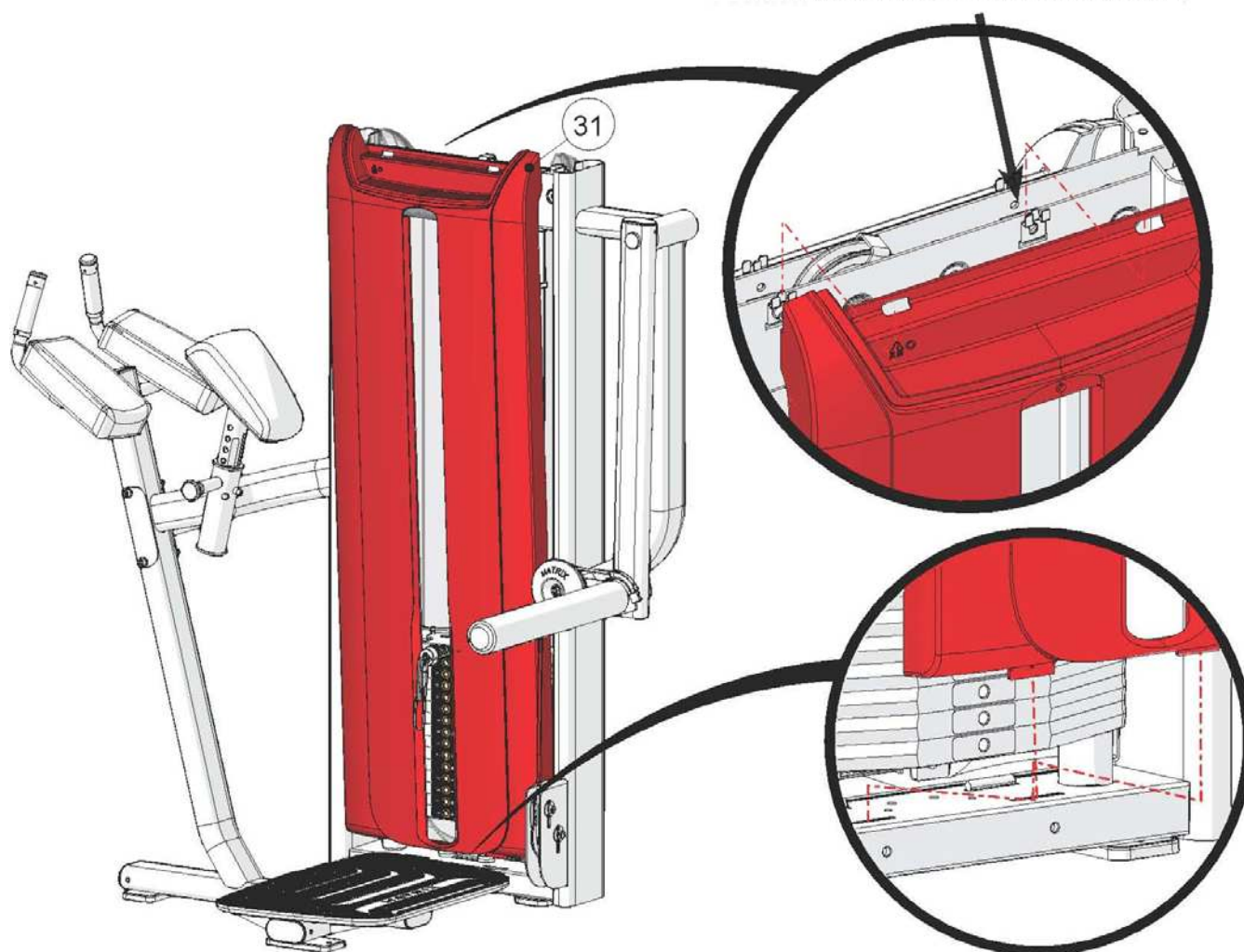
№	Описание	Кол-во
2	Шайба M10	4
27	Болт M10*25L	4
29	Опора для груди	1
30	Регулировочная стойка	1



## ШАГ 1 КРЕПЛЕНИЕ КОЖУХА

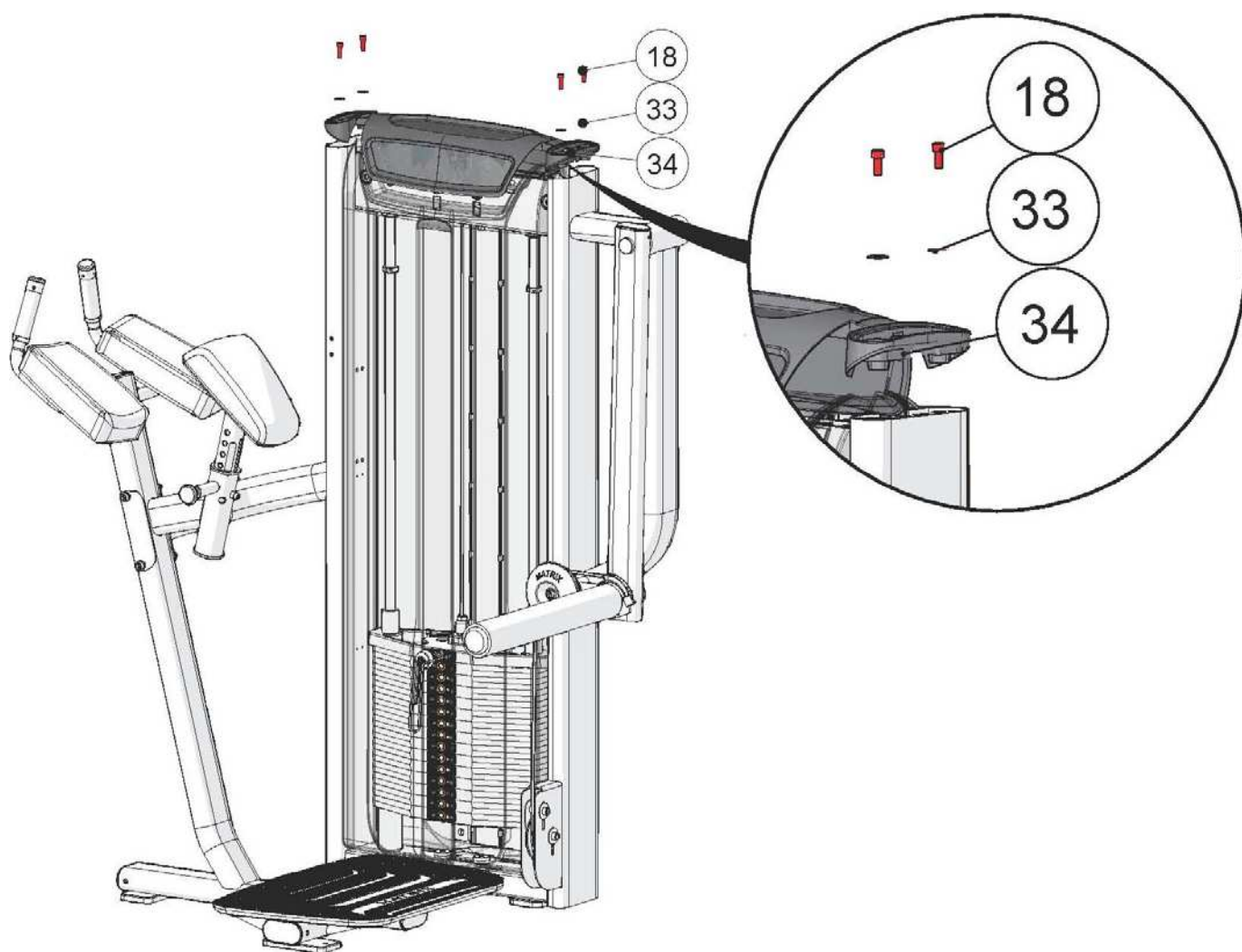
№	Описание	Кол-во
31	Передний кожух	1
32	Задний кожух (Не показан)	2

Защелки находятся в нижнем положении.



## ШАГ 2 КРЕПЛЕНИЕ ВЕРХНЕГО КОЖУХА

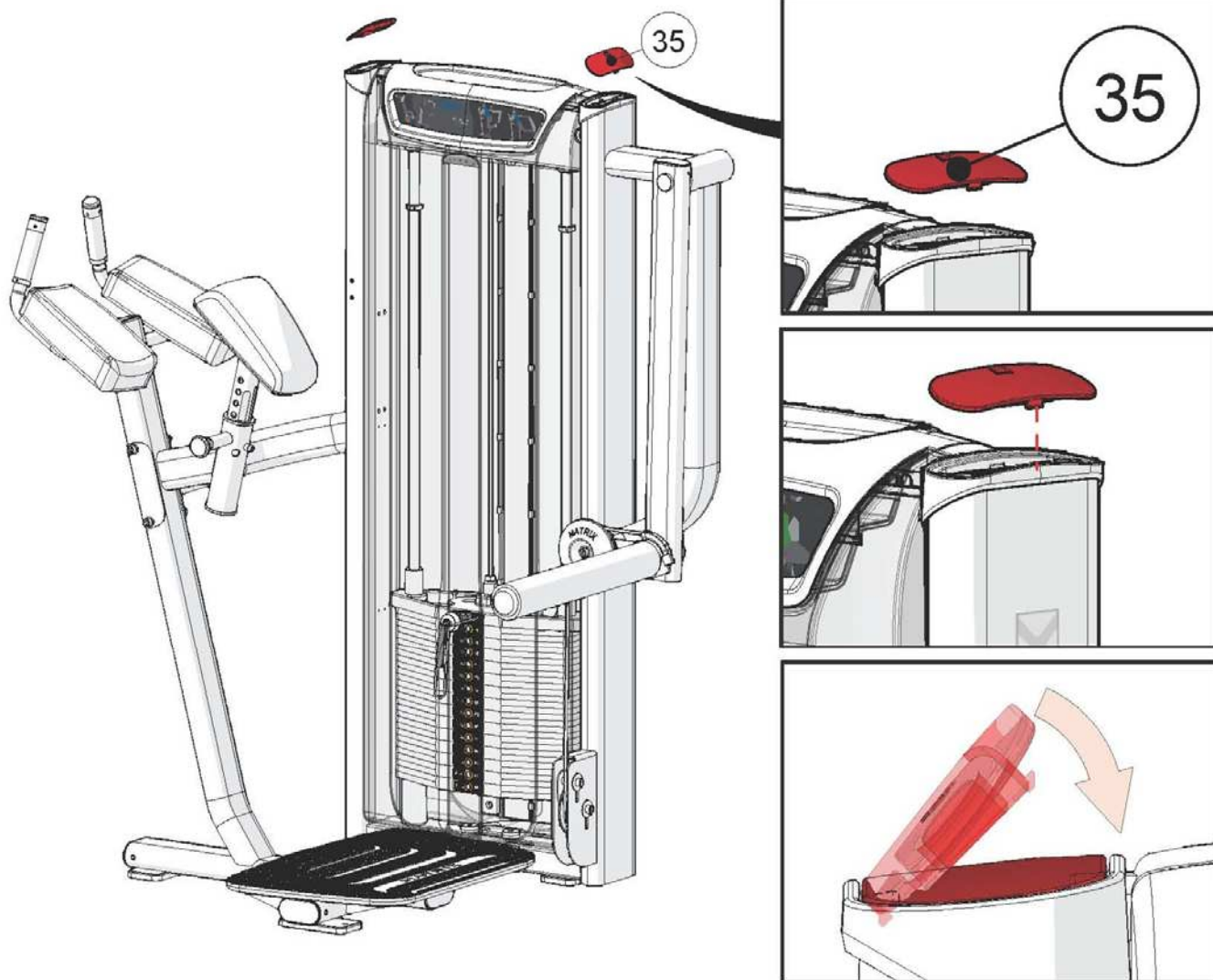
№	Описание	Кол-во
18	Болт М8*25L	4
33	Шайба М8	4
34	Верхний кожух	1





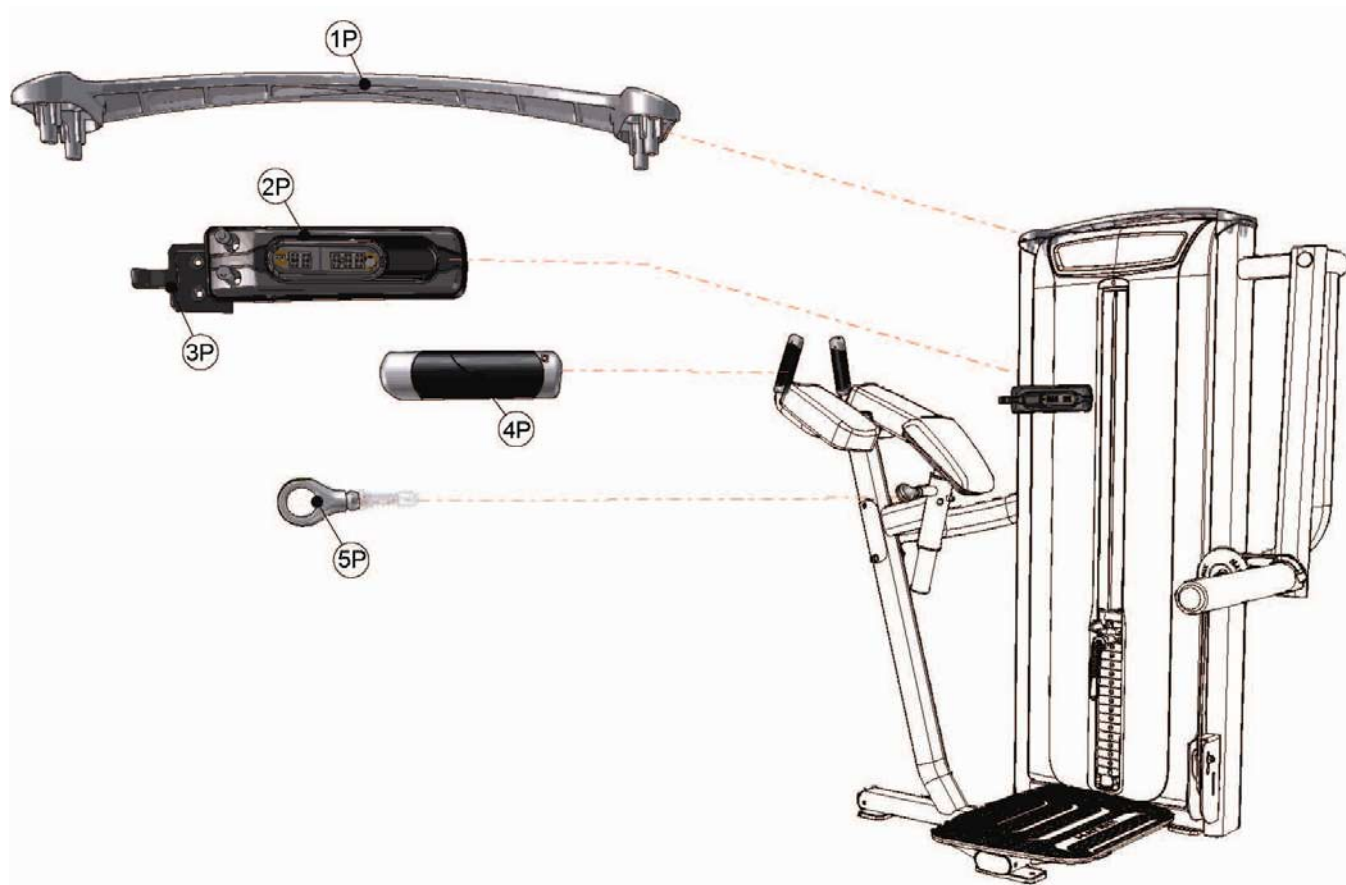
## ШАГ 3 КРЕПЛЕНИЕ КРЫШКА ВЕРХНЕГО КОЖУХА

№	Описание	Кол-во
35	Крышка верхнего кожуха	2



## КРЕПЛЕНИЕ ЭЛЕМЕНТОВ PREMIUM

№	Описание	Кол-во
1P	Декоративный кожух	1
2P	Двухэкранный LCD дисплей активности пользователя	1
3P	Держатель для полотенца	1
4P	Поручни	2
5P	Фиксатор	1



<b>ТЕХНИЧЕСКИЕ СПЕЦИФИКАЦИИ VS- S78H Ягодичные мышцы</b>	
Тип	грузоблочный
Упражнения	мышцы ягодиц
Рама	особопрочная с двухслойной покраской и лакировкой
Рычаги	классические
Тросы	стальные армированные с внутренней смазкой
Направляющие	хромированные
Рукоятки	ErgoForm™ Grips
Нагрузка	весовые плиты 4.5 кг.
Сидение	эргономичное
Регулировка положения сидения	есть
Электроника	нет
Размер тренажера в рабочем состоянии (Д*Ш*В)	132*100*160 см.
Вес стека	68 кг.
Вес нетто	186 кг.
Макс. вес пользователя	136 кг.
Гарантия	5 лет
Производитель	Johnson Health Tech, США
Страна изготовления	КНР

<b>ТЕХНИЧЕСКИЕ СПЕЦИФИКАЦИИ VS- S78P Ягодичные мышцы</b>	
Тип	грузоблочный
Упражнения	мышцы ягодиц
Рама	особопрочная с двухслойной покраской и лакировкой
Рычаги	классические
Тросы	стальные армированные с внутренней смазкой
Направляющие	хромированные
Рукоятки	Action Specific™ Grips повышенной комфортности
Нагрузка	весовые плиты (микрорегулировка +2.3 кг.)
Сидение	эргономичное
Регулировка положения сидения	есть
Электроника	двухэкранный LCD дисплей активности пользователя
Размер тренажера в рабочем состоянии (Д*Ш*В)	132*100*168 см.
Вес стека	68 кг.
Вес нетто	187 кг.
Макс. вес пользователя	136 кг.
Гарантия	5 лет
Производитель	Johnson Health Tech, США
Страна изготовления	КНР

\*Производитель оставляет за собой право вносить изменения в конструкцию тренажера, не ухудшающие значительно его основные технические характеристики.

Все актуальные изменения в конструкции либо технических спецификациях изделия отражены на официальном сайте поставщика оборудования Johnson Tech. [johnson-matrix.ru](http://johnson-matrix.ru)

Тренажер сертифицирован по Системе Сертификации Гост Р «Федеральным Агентством По Техническому Регулированию и Метрологии» (Ростест).

**ВНИМАНИЕ!**  
**ТРЕНАЖЕР ПРЕДНАЗНАЧЕН ДЛЯ КОММЕРЧЕСКОГО ИСПОЛЬЗОВАНИЯ!**

