

Инструкция

Качели тройные DFC SGN-03

Полезные ссылки:

[Качели тройные DFC SGN-03 - смотреть на сайте](#)

[Качели тройные DFC SGN-03 - читать отзывы](#)

DFC-SGN03

Набор качелей



CE



Безопасность

В целях предотвращения травмирования людей и/или повреждения имущества необходимо следовать приведённым ниже инструкциям и рекомендациям:

1. Перед началом использования внимательно прочитайте все разделы данного руководства
2. Не используйте никакие другие запасные части, кроме тех, которые имеются в комплекте и/или одобрены производителем.
3. Подвесные и двойные качели не подходят для детей младше трех лет, т.к. содержат мелкие детали.
4. Качели для малышей не подходят для детей младше 18 месяцев, т.к. содержат мелкие детали и недостаточной фиксации.
5. Данное оборудование могут собирать и проверять только взрослые.
6. Пожалуйста, сохраните данную инструкцию на случай, если понадобится обратиться к ней впоследствии.
7. Только для использования на открытом воздухе.
8. Проверьте, хорошо ли затянуты все гайки и болты и, если нужно, затяните их.
9. Проверьте, нет ли у колпачков и болтов острых краёв и, если нужно, удалите эти острые края.
10. Установите данное оборудование на ровную поверхность как минимум в 2 метрах от любой постройки или преграды, таких как: забор, гараж, дом, свисающие ветки, верёвки для сушки белья или электрические провода.
11. Во время использования оборудования посторонние люди не должны находиться в зоне действия.
12. НЕ устанавливайте данное изделие на бетон, асфальт или любую другую твердую поверхность
13. Для облегчения процесса сборки не затягивайте крепёж до упора. Когда всё будет собрано, надёжно затяните крепёж.
14. Всегда присматривайте за детьми во время игр, пока они ещё не достаточно ответственны и физически сильны.
15. Данное изделие (подвесные качели/двойные качели) не предназначено для взрослых; одновременно на нём может находиться двое детей общим весом не более 70 кг; вес 1 ребёнка на качелях для малышей не должен превышать 20 кг.
16. НЕ позволяйте детям во время игры вставать на сиденья качелей или под них.
17. НЕ позволяйте детям слезать с качелей до полной остановки качелей.
18. НЕ допускайте, чтобы во время игры дети носили слишком свободную, мешковатую одежду (а также капюшоны). Дети могут запутаться в такой одежде и не освободятся самостоятельно.
19. НЕ позволяйте детям забираться на данное оборудование там, где не положено.
20. Постоянно проверяйте изделие на износ и отсутствие повреждений. При необходимости прекратите пользоваться изделием, пока неисправные детали не будут заменены.
21. Перед тем как передавать изделие ребёнку в пользование, пожалуйста, удалите все упаковочные материалы, включая вакуумную плёнку, полиэтилен, картон, подкладку и т.д.
22. Данный продукт создан специально для домашнего использования и не может применяться в коммерческих целях в игровых фитнес-центрах, детских садах и т.п.
23. Несоблюдение при сборке требований инструкции может привести к серьёзным травмам пользователя.
24. Храните инструкцию в надёжном месте на случай, если снова понадобится обратиться к ней.
25. Качели: подходят для детей в возрасте 3 - 10 лет.
26. Качели для малышей: подходят для детей в возрасте 18 - 36 месяцев.
27. Не кладите руки вблизи движущихся частей устройства.

КОМПЛЕКТАЦИЯ



A
 Болт М6х50 мм (x2)

B
 Болт М6х55 мм (x4)

C
 Болт М6х35 мм (x10)

(II)
 Болт М6х65 мм (x4)

E
 Болт М8х88 мм (x2)

F
 Болт М8х60 мм (x9)

G
 Болт М8х45 мм (x2)

(HH)
 Болт М8х65 мм (x4)

H
 Шайба М6 (x22)

I
 Шайба М8 (x35)

J
 Шайба Гровера М6 (x20)

K
 Шайба Гровера М8 (x25)

L
 Изогнутая шайба (x4)

M
 Глухая гайка М6 (x20)

N
 Глухая гайка М8 (x25)

O
 Гаечный ключ (x1)

P
 Гаечный ключ (x1)

Q
 Гайка М8 для U-болта (x8)

R
 Земляной анкер (x4)

S
 Верх. перекладина (x1 набор)

T
 Верхняя трубка (x4)

U
 Нижняя трубка (x4)

(V)
 Поручень качелей (x2)

(W)
 Боковая опора (x2)

(X)
 Нижняя трубка качелей (x2)

(Y)
 Трубка сиденья качелей (x2)



(AA)
 Сиденье качелей (x2)

(BB)
 Кронштейн (x1)

(CC)
 Glider footrest (x 2)

(CC-1)
 Сиденье качелей (x1), Маленькие качели (x1)

(DD)
 Пластик.подшипник (x8)

(EE)
 U-болт (x4)

(FF)
 Шпилька (x2) для маленьких качелей

(GG)
 Выпуклый болт для подставки (x2)

(JJ)
 Зажим (x2)

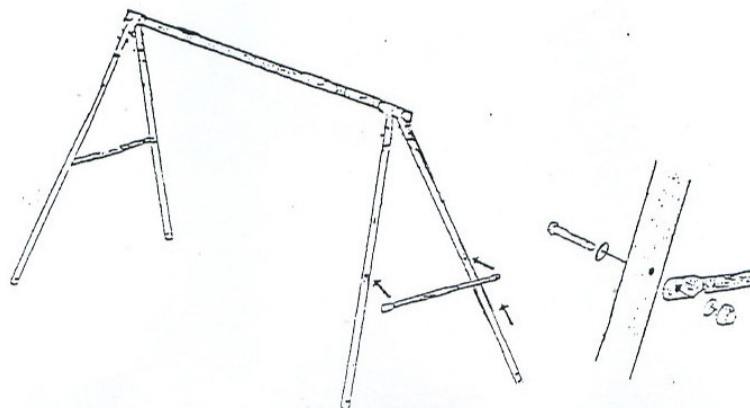
ТРЕБУЕМЫЙ ИНСТРУМЕНТ

1. Стремянка
2. Крестовая отвёртка
3. Комбинированный ключ на 10
4. Комбинированный ключ на 13

Этапы сборки:

Шаг 1 Сборка рамы

- 1.-1 Соедините верхние перекладины S (болт FX1 + 2 шайбы I + 1 шайба Гровера K + 1 глухая гайка N). Привинтите трубку T и зажим GG к верхней перекладине (используя 2 болта HH + 2 шайбы I + 2 шайбы Гровера K + 2 глухих гайки N) и трубке (используя 4 болта F + 4 шайбы I + 4 шайбы Гровера K + 4 глухих гайки N).
- 1.-2 Привинтите боковую опору W к трубкам T и U, используя 2 болта II + 2 шайбы H + 2 шайбы L, 2 шайбы Гровера J + 2 глухих гайки M).

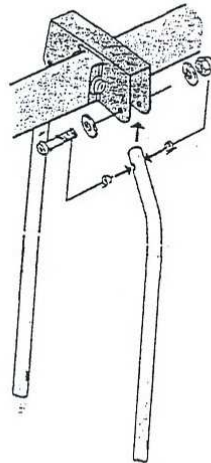


Шаг 2 Сборка качелей

- 2.-1 Приделайте кронштейн Z к верхней перекладине S, используя 1 болт A + 2 шайбы H + 1 шайбу Гровера J + 1 глухую гайку M.



- 2.-2 Установите пластиковые подшипники (DD) по обеим сторонам трубки (V) и соедините с кронштейном (Z), используя 1 болт G + 1 шайбу I + 1 шайбу Гровера K + 1 глухую гайку N.

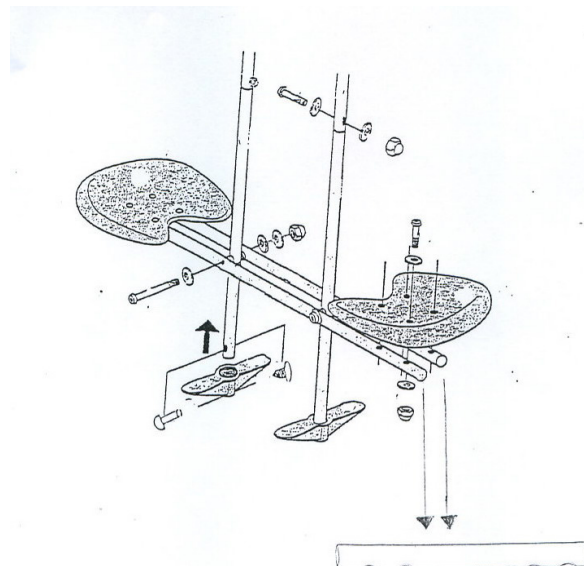


- 2.-3 Пристыкуйте нижнюю трубку качелей (X) к поручню качелей (V), используя 1 болт С + 1 шайбу Н + 1 шайбу Гровера J + 1 глухую гайку М.

- 2.-4 Установите подшипники (DD) по обеим сторонам нижней трубки качелей (X) и соедините с трубкой сиденья качелей (Y), используя 1 болт E + 2 шайбы I + 1 шайбу Гровера K + 1 глухую гайку N.
Трубка сиденья качелей должна быть повернута выемками вниз, как показано на рис.

- 2.-5 Прикрутите сиденье (AA) к трубке сиденья качелей (Y), используя 1 болт С + 1 шайбу Н + 1 шайбу Гровера J + 1 глухую гайку М.

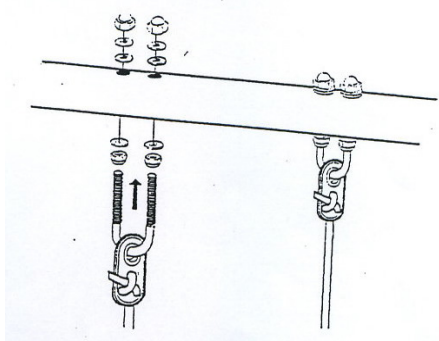
- 2.-6 Прикрепите подставку (BB) к трубке качелей (X) 1 болтом FF.



Выемки на трубке сиденья качелей (Y) должны быть внизу.

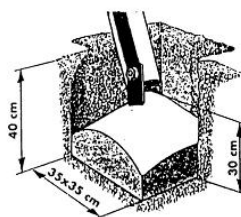
Шаг 3 Сборка сиденья качелей

- 3.-1 Прикрепите сиденье (CC) к верхней перекладине (S), используя 1 U-болт EE + 4 шайбы I + 2 шайбы Гровера K + 2 гайки Q + 2 глухих гайки N. Для закрепления сиденья для малышей используйте пластиковую шпильку (JJ).



Шаг 4 Установка земляных анкеров

- 4.-1 Вставьте земляные анкеры R в отверстия внизу каждой из 4 стоек и закрепите, используя 1 болт B + 1 шайбу H + 1 шайбу Гровера J + 1 глухую гайку M.
- 4.-2 Под каждый анкер выкопайте яму глубиной 40 см и залейте бетонным раствором 35x35x30 см (ДхШхВ). Воткните анкеры R в раствор, пока он не застыл.
- 4.-3 Убедитесь, что земляные анкеры R хорошо зафиксированы в растворе и не упадут. Когда раствор застынет, засыпьте яму землёй.
- 4.-4 При выборе места для установки оборудования учитывайте также свободное пространство для перемещения вокруг него (минимум 1,5 м со всех сторон). Не располагайте качели вблизи выступающих элементов, стен, деревьев и т.д.
- 4.-5 Когда оборудование полностью собрано, убедитесь, что оно устойчиво и безопасно. Ни в коем случае не ставьте его на ковёр (оно должно быть абсолютно устойчиво, не только из соображений максимальной нагрузки).
- 4.-6 Не устанавливайте оборудование в сауну или любое другое влажное пространство, так как оборудование может заржаветь.



Уход и текущий ремонт

1. Данное оборудование может собирать и проверять только взрослый человек.
2. Перед использованием регулярно проверяйте плотность затяжки всех основных креплений, замените износившиеся, неисправные детали, а также установите необходимую деталь в случае ее отсутствия. НЕ ПЫТАЙТЕСЬ отремонтировать сломанную деталь самостоятельно.
3. Регулярно проверяйте, надёжно ли закреплены сиденья, верёвки, качели, стальные трубки, земляные анкеры и другие части; при необходимости замените изношенные и повреждённые детали.
4. При необходимости удалите изношенные и повреждённые детали до тех пор, пока не будет найдена замена.
5. Пожалуйста, смазывайте все металлические подвижные части в начале каждого сезона, в течение сезона использования постоянно смазывайте их при необходимости.
6. Расположение качелей:
 - (a) Устанавливайте данное оборудование на ровную поверхность как минимум в 2 метрах от любой постройки или преграды, таких как: забор, гараж, дом, свисающие ветки, верёвки для сушки белья или электрические провода.
 - (b) НЕ устанавливайте изделие на бетон, асфальт или любую другую твердую поверхность.
 - (c) Располагайте данное оборудование в хорошо освещённом месте.
 - (d) Не используйте его в помещении.
7. Погодные условия:
 - (a) Сиденья, подставка для ног и качели для малышей должны оставаться сухими; в противном случае пользоваться оборудованием нельзя
 - (b) Не используйте оборудование при сильном ветре.
 - (c) Пожалуйста, не используйте оборудование, когда солнце светит в лицо и видимость ухудшается; или разверните оборудование так, чтобы солнце светило в спину.
8. Данное изделие (качели) не предназначено для взрослых; одновременно на нём может находиться двое детей общим весом не более 70 кг; вес 1 ребёнка на качелях для маленьких не должен превышать 20 кг.
9. Храните инструкцию в надёжном месте, если к ней вдруг снова понадобится обратиться.
10. Содержите данное оборудование в чистоте.