

Инструкция

Кардиострайдер с поручнями Inspire CS2.5

Полезные ссылки:

[Кардиострайдер с поручнями Inspire CS2.5 - смотреть на сайте](#)

Внимание: перед
работой на
тренажере
ознакомьтесь с
инструкцией.

Содержание
Меры предостор.
Комплект оборуд.
Инстр. по сборке
Инстр. к комп.
Перечень сбороч.
компонентов
Гарантия

Модель
CS2

Сохраните
руководство для
дальнейшего
пользования

1-21-2011

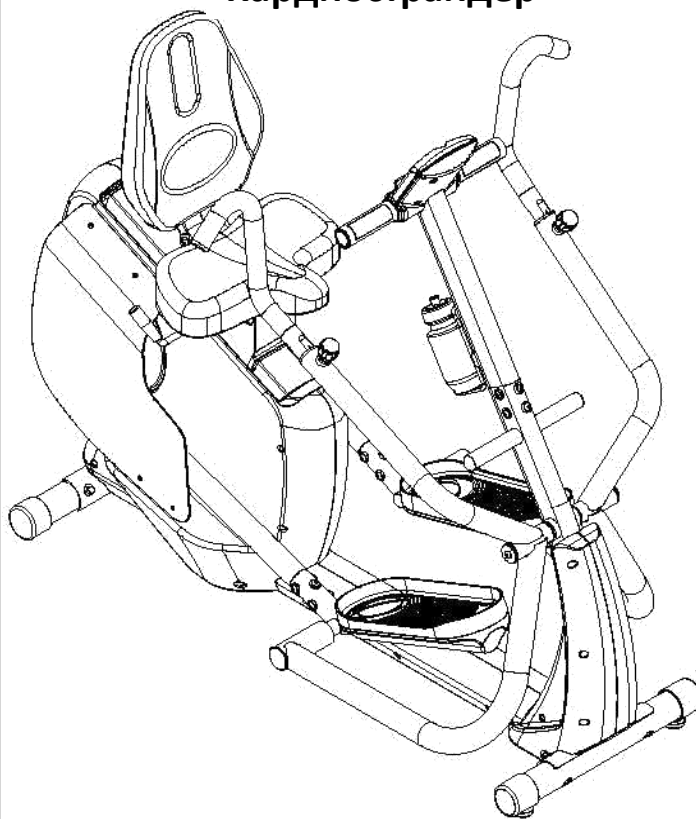
**Руководство
пользователя**



INSPIRE

CS2

Кардиострайдер



МЕРЫ ПРЕДОСТОРОЖНОСТИ

Меры предосторожности

Данный тренажер создан с учетом всех мер безопасности. Тем не менее, вы должны быть предусмотрительны, выполняя те или иные операции с оборудованием. Убедитесь, что вы полностью изучили инструкцию перед сборкой или началом работы на тренажере. В частности, соблюдайте следующие меры предосторожности:

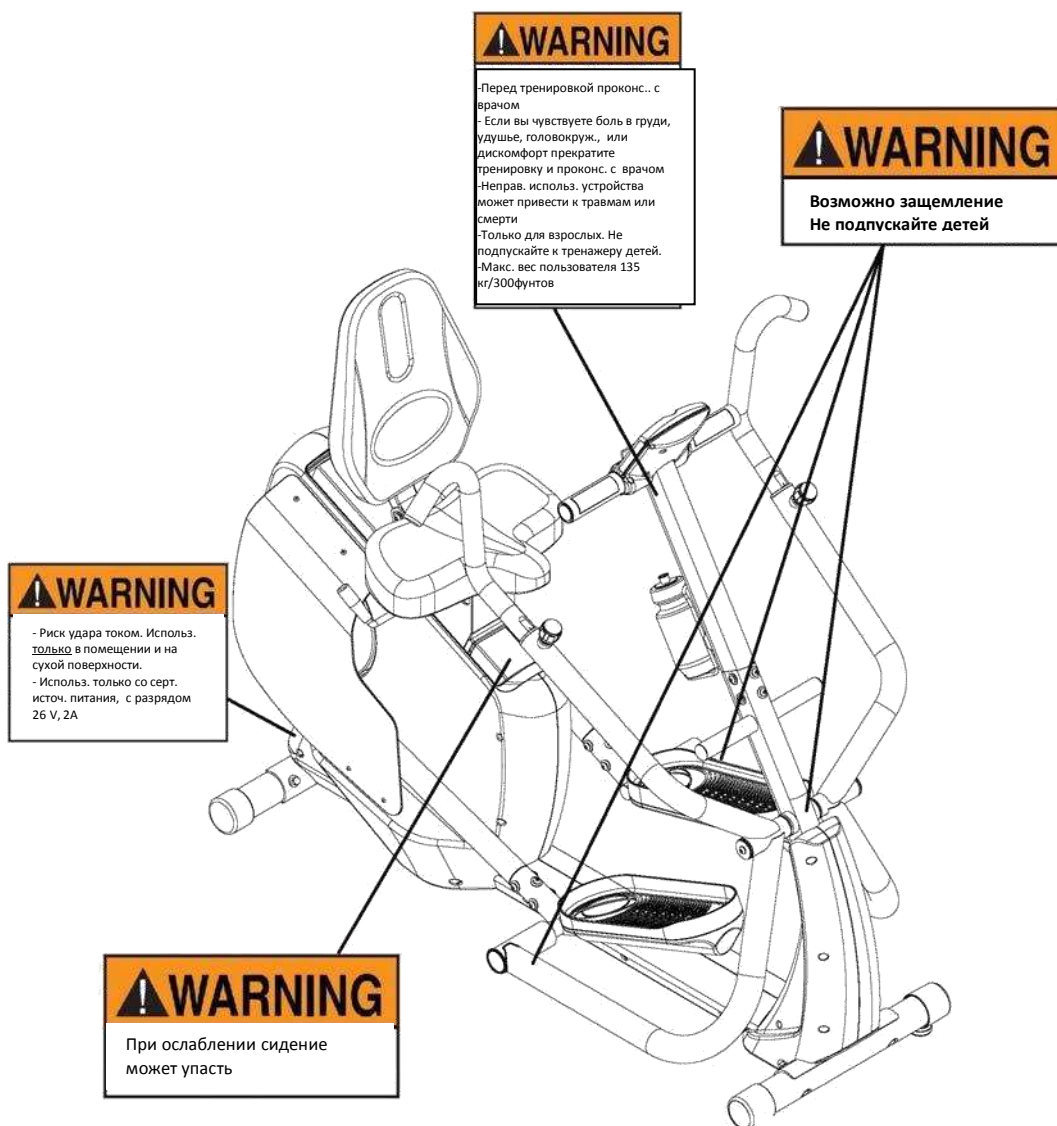
1. **Не подпускайте детей или домашних животных к оборудованию. НЕ оставляйте детей без присмотра рядом с тренажером. Неправильное обращение с компонентами тренажера может привести к травмам или смерти.**
2. Никогда не размещайте руки или ноги в места соединения деталей, т.к. это может привести к поломке оборудования или к травмированию. Не разрешайте детям приближаться к тренажеру во время его работы.
3. Если вы чувствуете головокружение, тошноту, боль в груди или другие симптомы недомогания немедленно прекратите тренировку. Незамедлительно проконсультируйтесь с вашим лечащим врачом.
4. Располагайте тренажер на чистой ровной поверхности. НЕ располагайте тренажер рядом с водой или вне помещения.
5. Не кладите руки рядом с подвижными частями тренажера.
6. На время тренировок надевайте соответствующую форму одежды. НЕ надевайте свободной одежды, чтобы не допустить ее попадания в части тренажера. Также рекомендуется использовать спортивную обувь во время тренировок.
7. Используйте тренажер только по назначению, описанному в инструкции. НЕ используйте детали, не одобренные производителем тренажера.
8. Не располагайте острые предметы на тренажере или около него.
9. Люди, с ограниченными способностями, должны использовать тренажер только под руководством квалифицированного персонала или врача.
10. Перед тренировкой на тренажере обязательно сделайте упражнения на растяжку и разогрейтесь.
11. Не пользуйтесь тренажером, если он неисправен.
12. Вес пользователя не должен превышать 135 кг (300 фунтов).

УХОДИ И СОДЕРЖАНИЕ

1. Поддерживайте слайдер сидения в чистоте.
2. Перед началом работы на тренажере проверяйте и, при необходимости, закрепляйте все его части.
3. Раму и сиденье тренажера можно очистить с помощью сухой материи и небольшого количества неабразивного моющего средства. НЕ используйте растворители.

ВНИМАНИЕ: ПЕРЕД НАЧАЛОМ ЛЮБОЙ ТРЕНИРОВОЧНОЙ ПРОГРАММЫ, ПРОКОНСУЛЬТИРУЙТЕСЬ С ВАШИМ ЛЕЧАЩИМ ВРАЧОМ. ЭТО ОСОБЕННО ВАЖНО ДЛЯ ЛЮДЕЙ СТАРШЕ 35, А ТАКЖЕ ДЛЯ ЛЮДЕЙ, ИМЕЮЩИХ ПРОБЛЕМЫ СО ЗДОРОВЬЕМ. ПЕРЕД ИСПОЛЬЗОВАНИЕМ ЛЮБОГО ФИТНЕС ОБОРУДОВАНИЯ ВНИМАТЕЛЬНО ПРОЧИТАЙТЕ ИНСТРУКЦИЮ К НЕМУ. Health In Motion, LLC. и FG1, LLC. НЕ НЕСУТ ОТВЕТСТВЕННОСТЬ ЗА ТРАВМЫ ИЛИ УЩЕРЬ, НАНЕСЕННЫЙ ВО ВРЕМЯ ПОЛЬЗОВАНИЯ ТРЕНАЖЕРОМ. СОХРАНИТЕ ДАННЫЕ ИНСТРУКЦИИ.

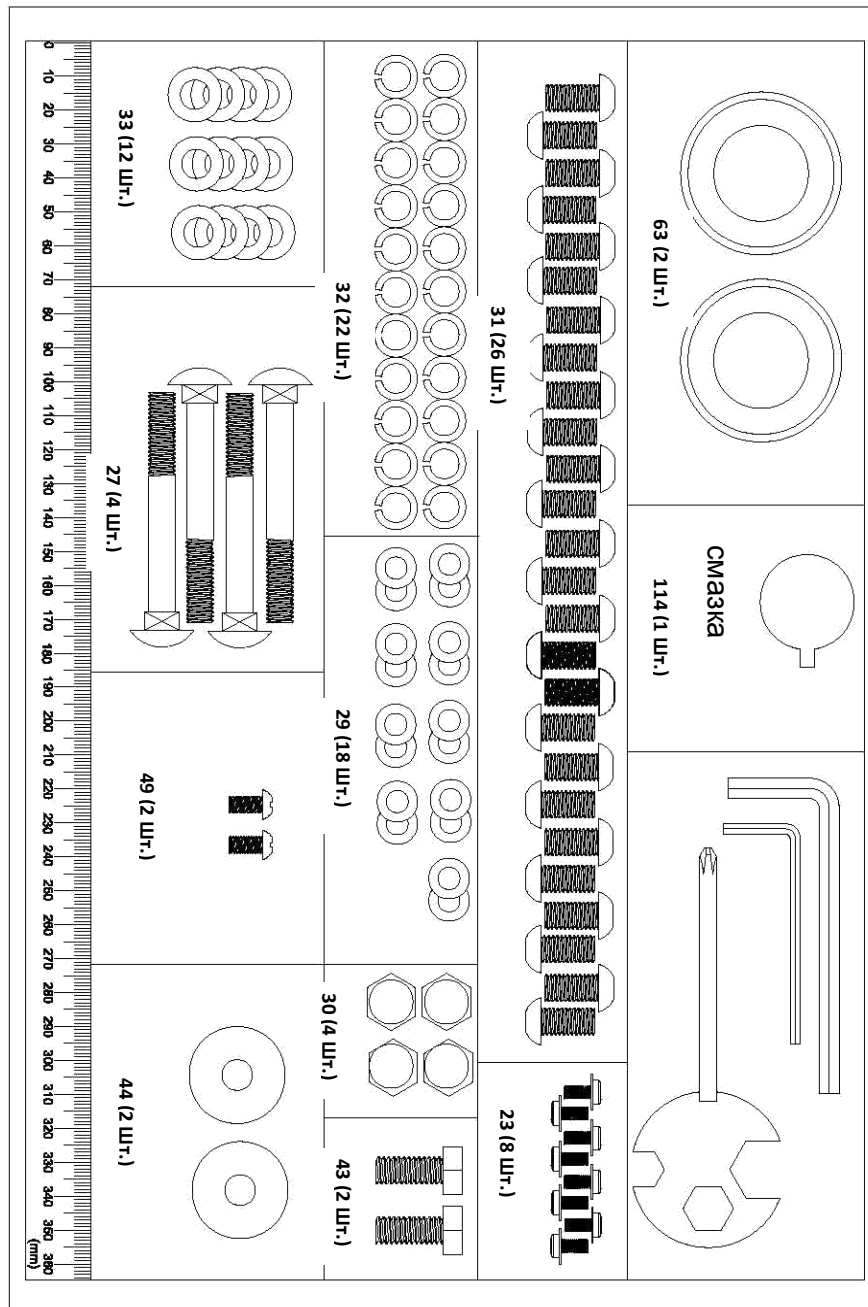
РАСПОЛОЖЕНИЕ ПРЕДУПРЕЖДАЮЩИХ ЭТИКЕТОК



Предупреждающие этикетки расположены на тренажере в указанных местах. Если этикетки отсутствуют или нечитабельны, пожалуйста, свяжитесь со службой поддержки для их замены. Расположите новые этикетки в соответствующих местах.

КОМПЛЕКТ ОБОРУДОВАНИЯ КАРДИОСТРАЙДЕРА

Прим.: Данное оборудование показано не в масштабе. Пожалуйста, используйте свой масштаб или линейку для измерений.



ИНСТРУКЦИИ ПО СБОРКЕ КАРДИОСТРАЙДЕРА

ШАГ 1: СБОРКА СТАБИЛИЗАТОРА РАМЫ (см. СХЕМУ 1)

А.) Аккуратно распакуйте содержимое коробки оставив на месте 3 больших куска пенопласта, поддерживающих раму. Не снимая упаковки дальше, расположите блок пенопласта (с красной наклейкой) около сборочных компонентов консоли. Отложите до ШАГА 2.

В.) Уберите пенопласт, поддерживающий ЗАДНЮЮ часть рамы. Кронштейн заднего стабилизатора не должен выступать.

С.) Расположите трубку заднего стабилизатора (#28) под задним кронштейном. **Убедитесь, что транспортировочные колесики повернуты назад.**

Д.) Прикрепите трубку заднего стабилизатора к раме, как показано на СХЕМЕ 1 с помощью 2-х болтов М8х70 (#27), 2-х М8 изогнутых шайб (#29) и 2-х М8 гаек (#30).

Е.) Уберите большой блок пенопласта с ПЕРЕДНЕЙ части рамы. Передний кронштейн не должен выступать.

Ф.) Расположите трубку переднего стабилизатора (#62) под передним кронштейном.

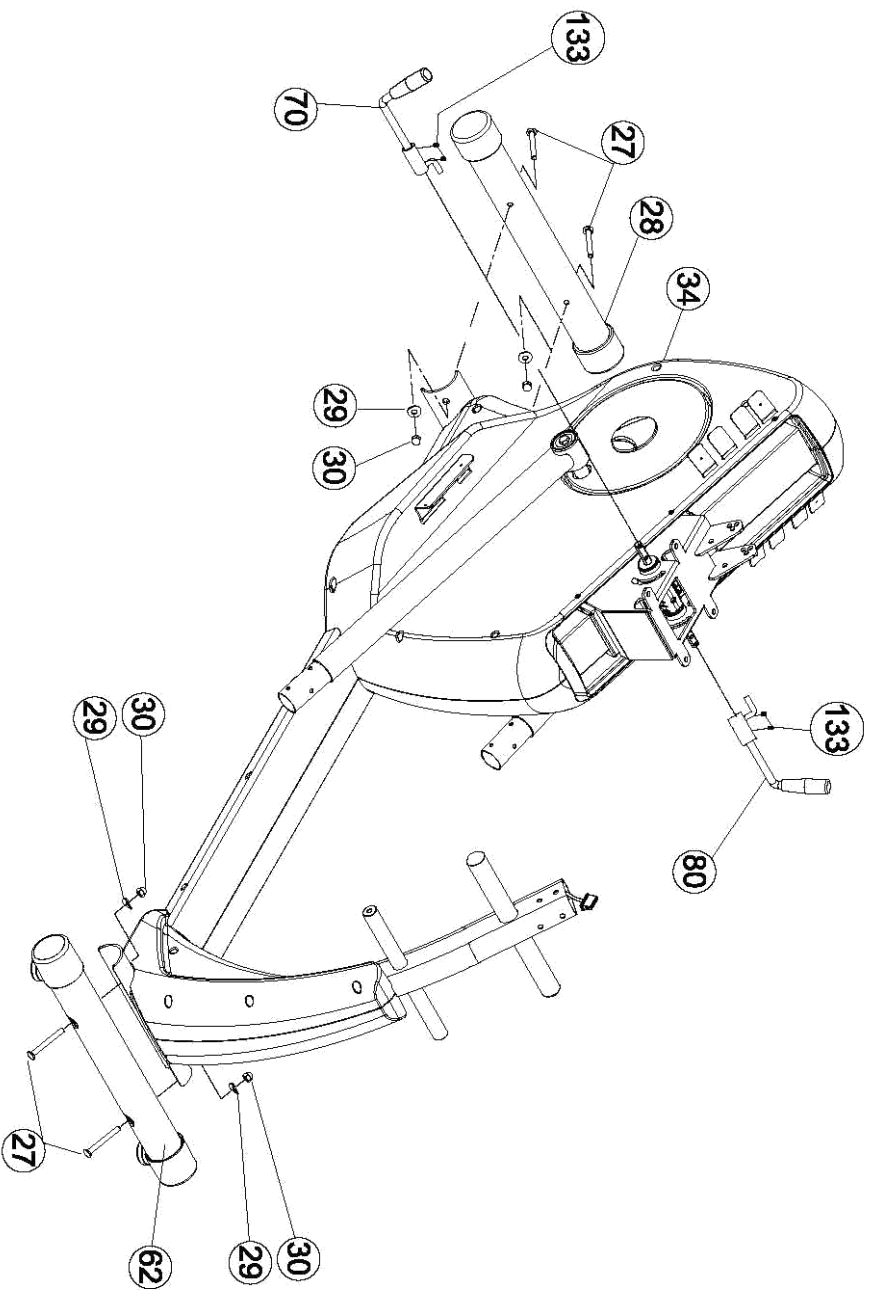
Г.) Прикрепите трубку переднего стабилизатора (#62) к переднему кронштейну, как показано на СХЕМЕ 1, используя 2 болта М8х70 (#27), 2 изогнутые шайбы М8 (#29) и 2 гайки М8 (#30).

ВНИМАНИЕ: Для установки системы защиты от детей. Уберите М8 гайку с левой стороны и следуйте инструкциям по установке системы защиты от детей, находящимся в комплектации.

Н.) Прикрепите правую ручку механизма ручной блокировки (#70) и затяните с помощью 2-х винтов с головкой под шестигранник (#69). **Примечание: Убедитесь, что на правой ручке имеется наклейка с надписью “R” на ней.**

Л.) Прикрепите левую ручку механизма ручной блокировки (#80), используя 2 винта с головкой под шестигранник (#69). **Примечание: Убедитесь, что на левой ручке имеется наклейка с надписью “L” на ней.**

СХЕМА 1



4шт.	MBx8	(133)	4шт.	MBx70	(27)	4шт.	Ø8	(29)	4шт.	MB	(30)
------	------	-------	------	-------	------	------	----	------	------	----	------

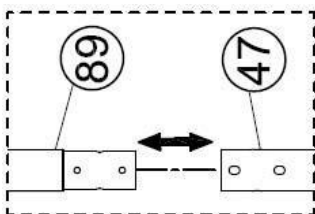
ШАГ 2: УСТАНОВКА ПОВОРОТНОЙ РУЧКИ (см. СХЕМУ 2)

А.) Расположите распорку (#63) с правой стороны от рамы поворотной оси (А) **открытым концом внутрь**. **Примечание: Неудачная установка данной детали может привести к повреждению тренажера во время его работы!**

В.) Расположите правый нижний рычаг педали (#47) спереди поворотной оси (А). Закрепите с помощью 1 крупногабаритной шайбы (#44) и 1 шестигранного болта М8х20 (#43). **ВНИМАНИЕ: Во время установки рычага педали разместите пальцы на ось подшипника, чтобы убедиться, что распорка находится по центру. Если распорка не отцентрирована, вы не сможете расположить рычаг педали на оси.**

С.) Расположите правый нижний рычаг педали (#47) сверху пенопластового блока (с красной точкой) так, чтобы шариковый подшипник находился сверху пенопластового блока.

Д.) Прикрепите правый верхний рычаг педали (#89) к правому нижнему рычагу педали (#47) как показано ниже, используя 6 изогнутых шайб (#29), 6 пружинных шайб (#32) и 6 винтов с головкой под шестигранник М8х16 (#31).

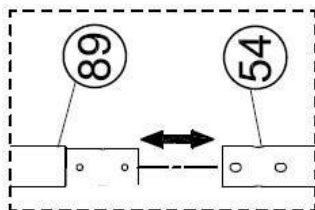


Е.) Расположите распорку (#63) с левой стороны рамы поворотной оси (В) **открытым концом внутрь**. **Примечание: Неудачная установка данной детали может привести к повреждению тренажера во время его работы!**

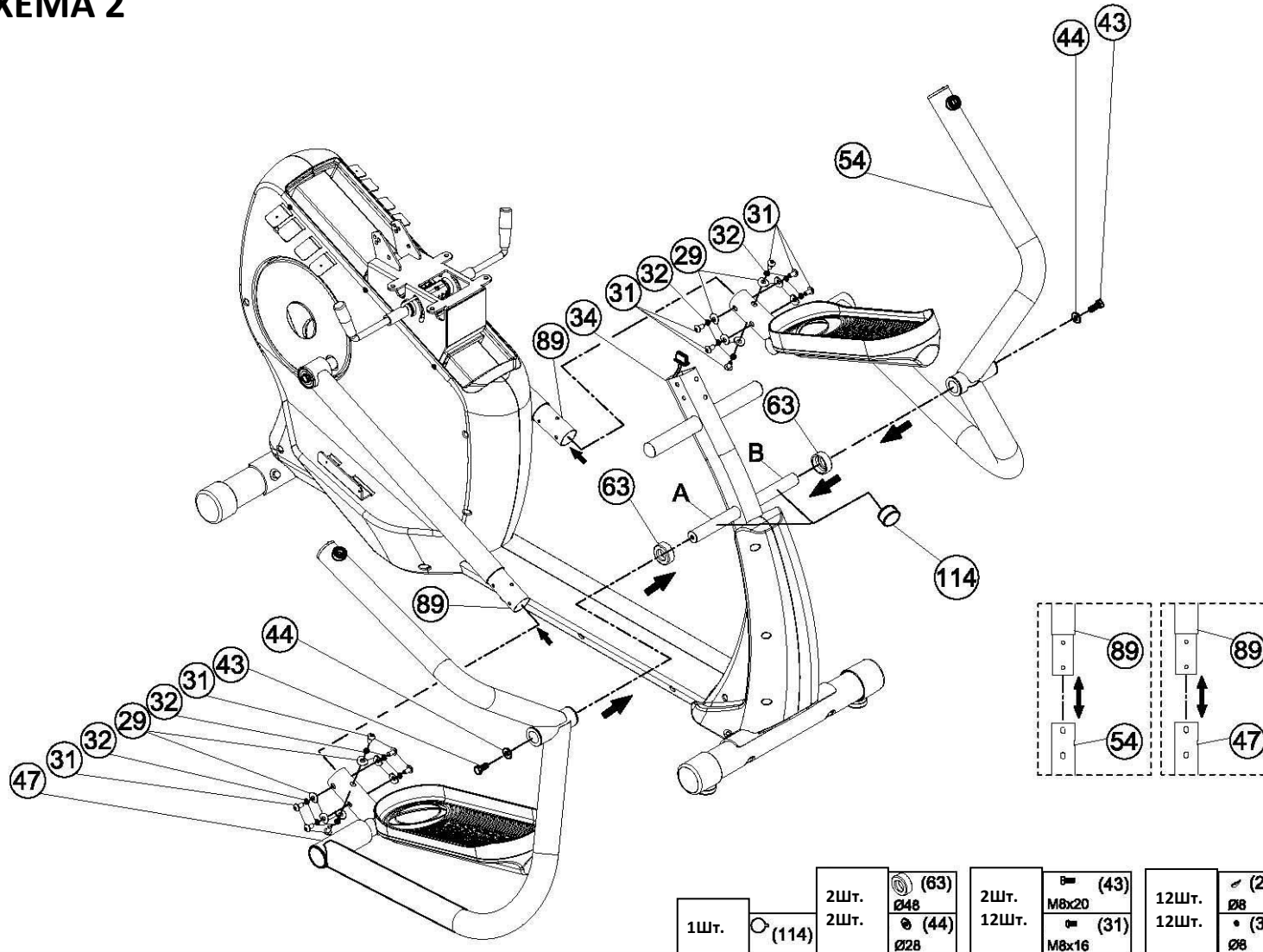
Ф.) Расположите левый нижний рычаг педали (#54) спереди поворотной оси (В). Закрепите с помощью 1 крупногабаритной шайбы (#44) и 1 шестигранного болта М8х20 (#43). **ВНИМАНИЕ: Во время установки рычага педали разместите пальцы на ось подшипника, чтобы убедиться, что распорка находится по центру. Если распорка не отцентрирована, вы не сможете расположить рычаг педали на оси.**

Г.) Расположите левый нижний рычаг педали (#54) сверху пенопластового блока (с красной точкой) так, чтобы шариковый подшипник находился сверху него.

Н.) Прикрепите правый верхний рычаг педали (#89) к левому нижнему рычагу педали (#54) как показано ниже, используя 6 изогнутых шайб (#29), 6 пружинных шайб (#32) и 6 винтов с головкой под шестигранник М8х16 (#31).



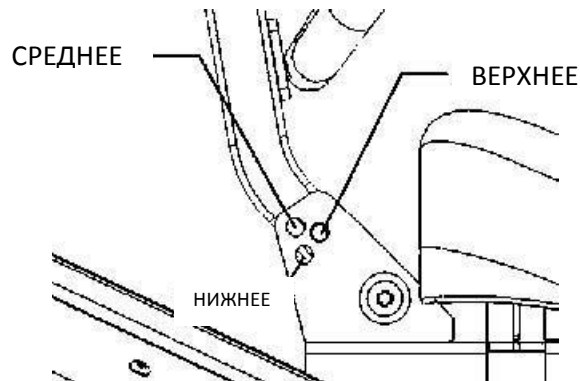
CXEMA 2



ШАГ 3 (см. СХЕМУ 3)

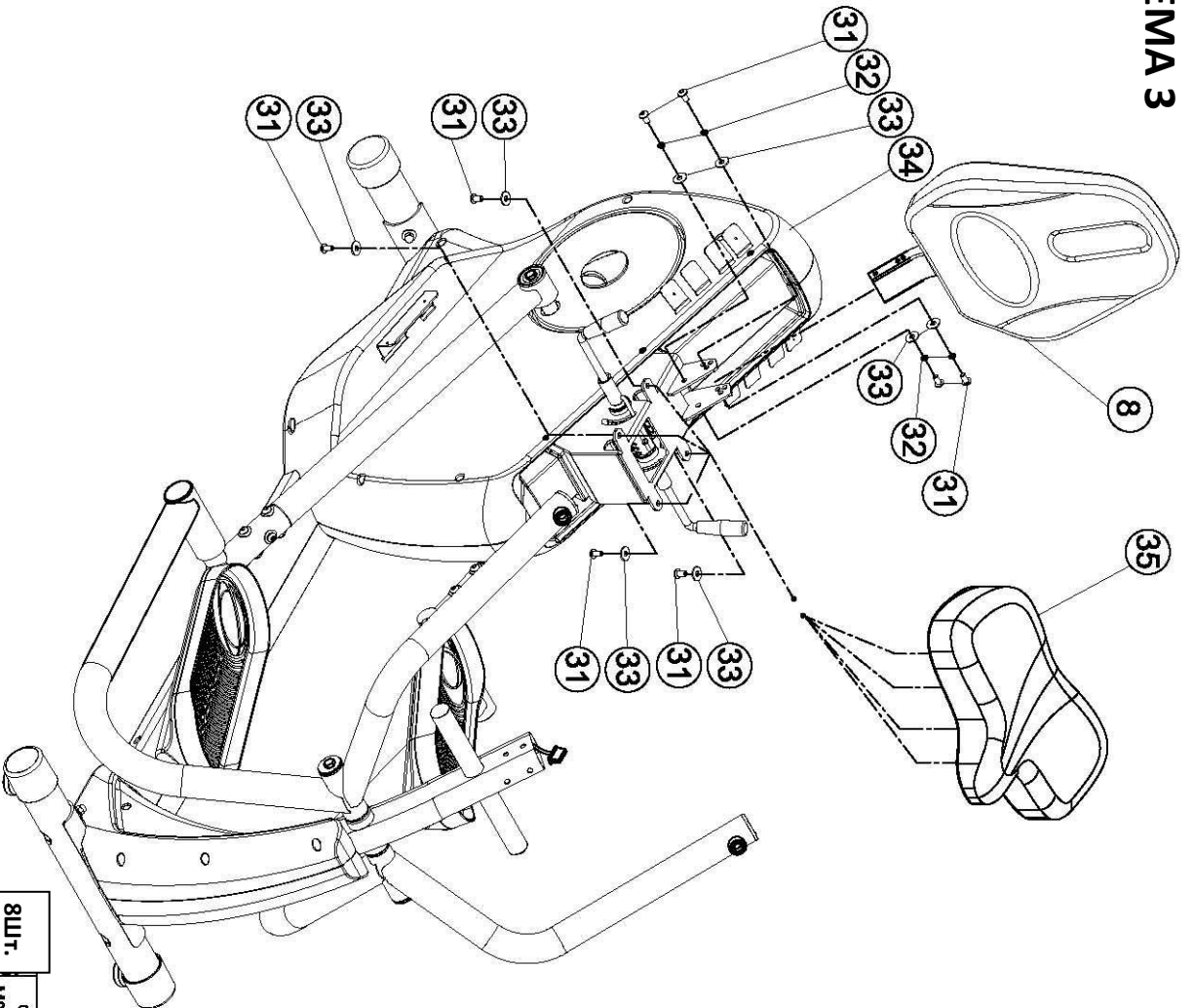
А.) Установите спинку (#8) на слайдере сидения. Отрегулируйте нижние отверстия и закрепите, используя 2 плоские шайбы М8 (#33), 2 пружинные шайбы М8 (#32) и 2 винта с головкой под шестигранник М8 х 16мм (#31).

В.) **Выберите подходящий угол наклона спинки.** Спинка (#8) может быть установлена в трех различных положениях (ВЕРХНЕМ, СРЕДНЕМ, НИЖНЕМ) в зависимости от предпочтений пользователя. Соотнесите резьбовое отверстие на несущей трубке спинки сидения с одним из трех отверстий, показанных на схеме ниже. Закрепите положение, используя 2 плоские шайбы М8 (#33), 2 пружинные шайбы М8 (#32) и 2 винта с головкой под шестигранник М8 х 16 мм (#31).



С.) Закрепите сиденье (#35) на слайдере сидения, используя 4 плоские шайбы (#33) и 4 винта с головкой под шестигранник М8х16мм (#31).

СХЕМА 3



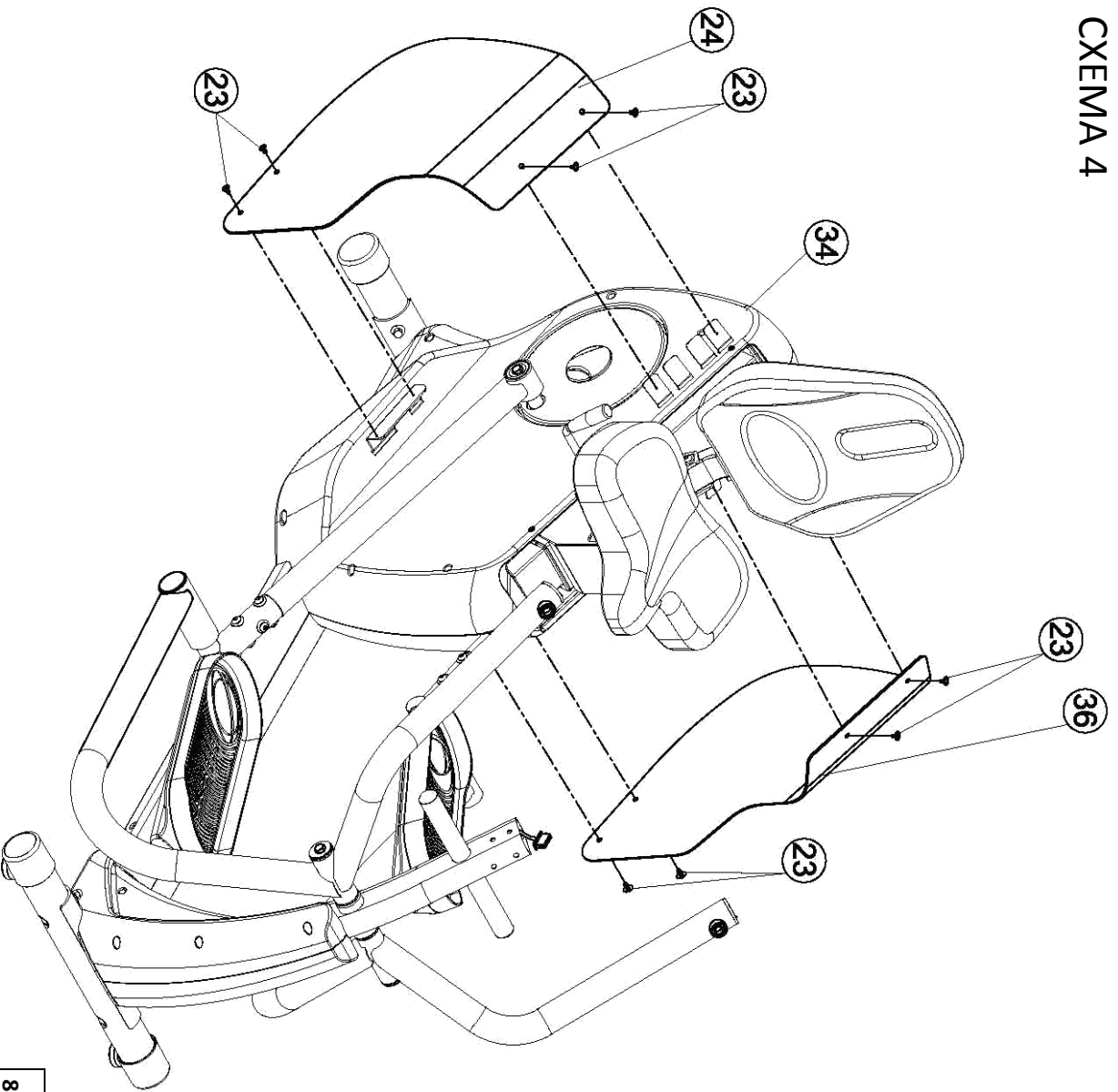
8шт.	шт.	4шт.	• (32)
М8х16	(31)	8шт.	⊙ (33)
			∅8

ШАГ 4: БОКОВЫЕ НАКЛАДКИ (см. СХЕМУ 4)

А.) Прикрепите правую боковую накладку (#24) при помощи 4 Phillips винтов с шайбой (#23). Убедитесь, что колено свободно вращается и не задевает боковую накладку.

В.) Прикрепите левую боковую накладку (#36) при помощи 4 Phillips винтов с шайбой (#23). Убедитесь, что колено свободно вращается и не задевает боковую накладку.

СХЕМА 4



8шт. (23)
M4

ШАГ 5: УСТАНОВКА РУЧЕК (см. СХЕМУ 5)

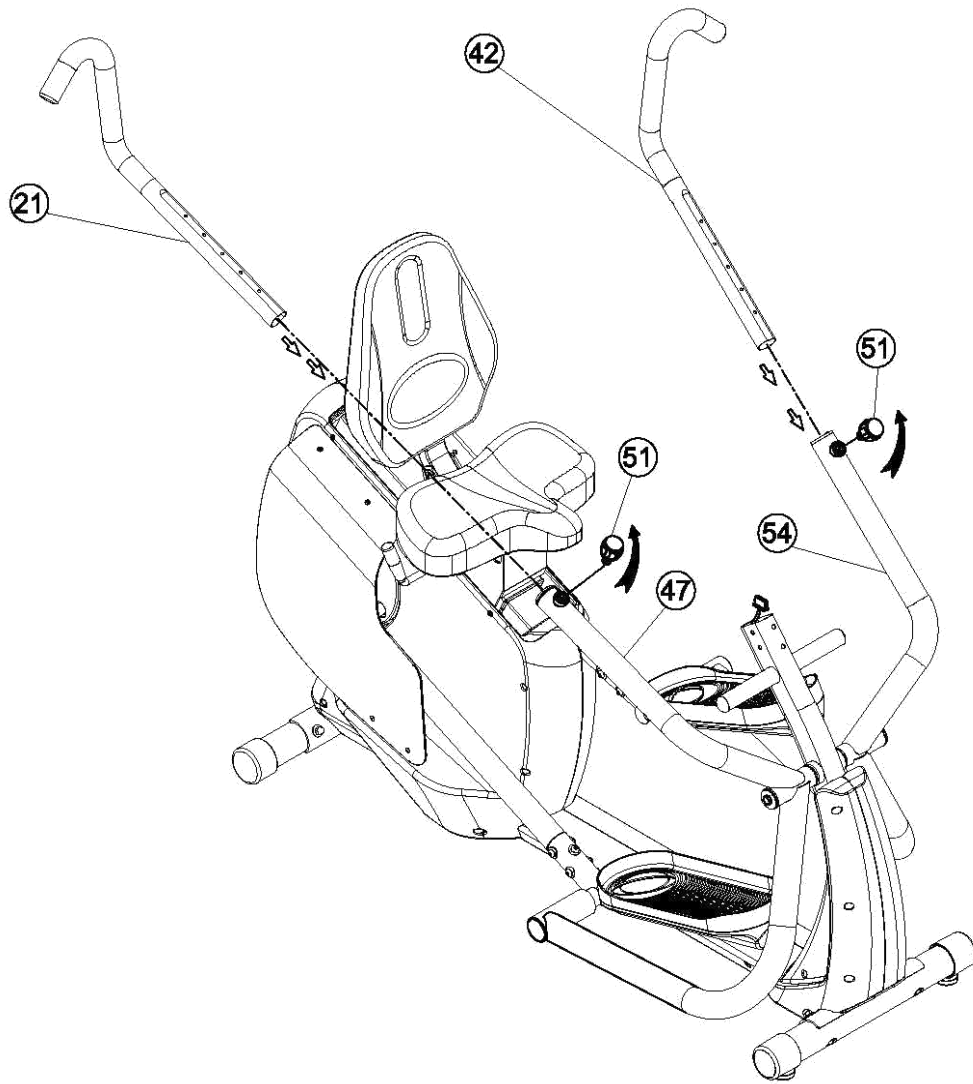
А.) Вставьте правую ручку (#21) в рукав правого поворотного кронштейна (#47). Убедитесь, что фиксирующий винт (#51) полностью вкручен.

ВНИМАНИЕ: Убедитесь, что на правой ручке есть наклейка с надписью “R” на ней. Случайная замена правой и левой ручек может привести к серьезным травмам.

В.) Вставьте левую ручку (#42) в рукав левого поворотного кронштейна (#51). Убедитесь, что фиксирующий винт (#51) полностью вкручен.

ВНИМАНИЕ: Убедитесь, что на левой ручке есть наклейка с надписью “L” на ней. Случайная замена правой и левой ручек может привести к серьезным травмам.

CXEMA 5



ШАГ 6: УСТАНОВКА КОНСОЛИ (см. СХЕМУ 6)

A.) Тщательно вымойте бутылку для воды (#9) в теплой мыльной воде.

B.) Прикрепите держатель для бутылки с водой (#38) к консоли с помощью 2 винтов Phillips (#49). Вставьте бутылку с водой (#9).

C.) Соедините кабель консоли (#37) с кабелем опоры (#85) как показано на СХЕМЕ А.

D.) Вставьте консольную установку (#39) в основную раму (#34). **ВНИМАНИЕ: Убедитесь, что вы не защемили провода во время установки консоли на кронштейн.**

E.) Закрепите консоль (#39) на основной раме (#34) с помощью 4-х плоских шайб (#33) – с плоской стороны трубки, 2-х изогнутых шайб (#29) – с изогнутой стороны трубки, 6 пружинных шайб (#32), и 6 винтов М8х16мм (#31).

F.) Удалите защитную пленку с кнопочной панели консоли.

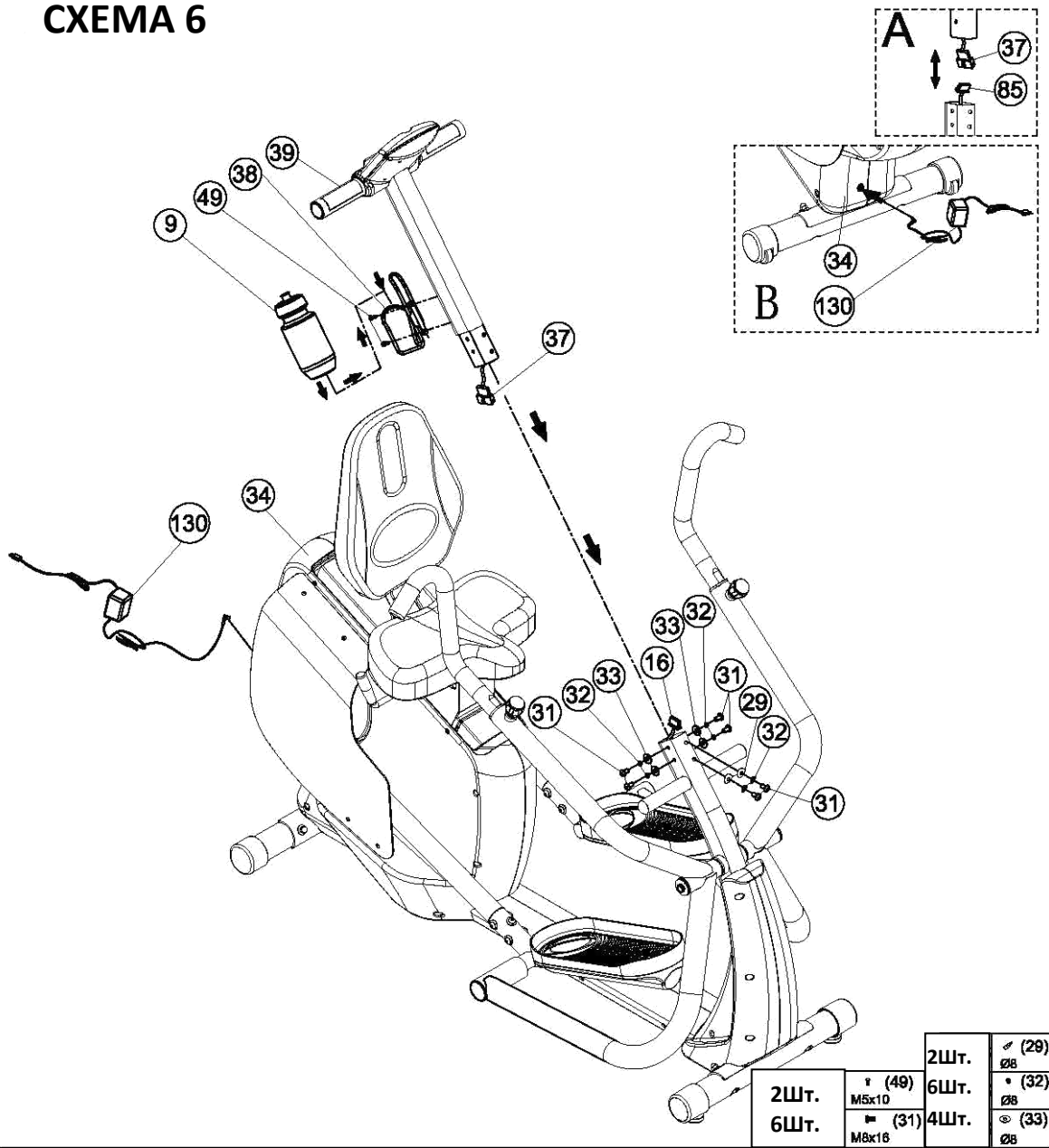
G.) Вставьте адаптер питания (#130) в задний входной разъем на основной раме как показано на СХЕМЕ В. Подключите адаптер питания к источнику питания.

Монитор компьютера должен включиться и издать длинный звуковой сигнал (бип).

ЗАВЕРШАЮЩИЙ ШАГ

Раскрутите рычаги на переднем стабилизаторе (#62) так, чтобы оба плотно прилегали к земле. Дополнительный рычаг под центральной трубкой рамы тоже может быть раскручен для дополнительной поддержки центра устройства.

CXEMA 6



2Шт.	▼ (49)	2Шт.	⌀ (29)
6Шт.	M5x10	6Шт.	• (32)
6Шт.	▬ (31)	4Шт.	⌀ (33)
	M8x16		⌀ (28)

ПЕРЕЧЕНЬ СБОРОЧНЫХ КОМПОНЕНТОВ

ПЕРЕЧЕНЬ СБОРОЧНЫХ КОМПОНЕНТОВ

№	№ изделия	Описание	Спецификация	Кол-во	Ед.измерения
1	RC800-360-001	Опорная трубка спинки		1	Шт.
2					
3	0113-206-138	Винт с внутр. шестигранником		1	Шт.
4					
5	0116-306-028	Пружинная шайба	Фб черн. цинков.	4	Шт.
6	0240-450-19	Заглушка 1		1	Шт.
7					
8	RC800-401-002	Рама спинки		1	Комплект
	BC830-881-				
9	006J	Бутылка для воды	LMBG квалификация	1	Шт.
10	RC800-630-001	Датчик пульса		4	Шт.
11	RC800-630-001	Чехол датчика пульса		4	Шт.
12	RC800-630-001	Крестообразные винты с цилиндрической головкой		4	Шт.

13	0240-031-09	Заглушка 2	Подходит к Ф31.8*1.5 Круглой трубке	4	Шт.
14	RC800-630-001	Гайка	M3	4	Шт.
15	RC800-391-006	MP3 подставка	Ф3 кругл. стальная	1	Шт.
16	0116-006-008	Плоская шайба	Ф6 черн. цинков.	4	Шт.
17	RC800-630-001	Болт	M5*10	4	Шт.
18	RC800-391-005	Подставка для книг	Ф3 кругл. стальн.,см. приложение	1	Шт.
19	RC800-630-001	Верх. часть компьютера		1	Шт.
20	RC800-801-017	Рукав	Подходит к Ф46*2.0 трубке	2	Шт.
21	RC800-330-002	Ручка-R (прав.)		1	Шт.
22	RC800-861-001	Зажим ручки	Черный	2	Шт.
23	TR511-561-038	Philips винт с шайбой	M4*8 , черн. цинков.	8	Шт.
24	RC800-801-002	Внешняя накладка R (прав.)		1	Шт.
25	B650-0001-025	Заглушка с колесиком		2	Шт.
26	0114-129-138	Philips саморез	ST2.9*13	2	Шт.
27	0111-408-718	Болт	M8*70	4	Шт.
28	RC800-341-002	Задний стабилизатор		1	Шт.
29	0116-608-008	Изогнутая шайба	Ф8,	18	Шт.
30	0110-308-008	Гайка	M8,	4	Шт.
31	0113-008-168	Крестообразный винт	M8*16	37	Шт.
32	0116-308-010	Пружинная шайба	Ф8	34	Шт.
33	0116-008-010	Плоская шайба	Ф8	22	Шт.
34	RC800-200-001	Основная рама		1	Шт.
35	RC800-401-001	Сидение		1	Шт.
36	RC800-801-001	Внешняя накладка L (лев.)		1	Шт.
37	RC800-630-001	Сенсор(ВЕРХ)		1	Шт.
38	B470-380-001	Крепление для бутылки		1	Шт.
39	RC800-350-001	Компьютерная стойка		1	Шт.
40	RC800-630-001	Philips саморез	ST2.9	6	Шт.

41	RC800-630-001	Нижняя часть компьютера		1	Шт.
42	RC800-330-001	Ручка-R (прав.)		1	Шт.
43	0111-008-208A	Крестообразный винт	M8*20	6	Шт.
44	0116-208-508A	Большая шайба	φ8*φ28	4	Шт.
45	0171-690-005	Подшипник	6905RS	8	Шт.
46	RC800-301-007	Втулка		2	Шт.
47	RC800-300-002	Поворотная ручка R (прав.)		1	Шт.
48	RC800-801-015	Philips винт	M6*12	2	Шт.
49	0113-105-108	Крестообразный винт с цилиндрической головкой	M5*10	6	Шт.
50	RC800-301-008	Навесная трубка	φ30*87	2	Шт.
51	BC850-881-010A	Рессорная ручка	Черн.	2	Шт.
52	0110-412-599	Гайка с бортом	M12*1,25	2	Шт.
53	RC800-801-010	Верхняя педаль L (лев.)		1	Шт.
54	RC800-300-001	Поворотная ручка L (лев.)		1	Шт.
55	RC800-310-002	Трубка педали R (прав.)		1	Шт.

56	0114-742-198	Саморез Philips	ST4.2*19	31	Шт.
57	0114-142-088	Саморез Philips	ST4.2*8 , F тип	42	Шт.
58	RC800-801-013	Накладка нижней педали R (прав.)		1	комплект
59	RC800-801-012	Накладка верхней педали R (прав.)		1	комплект
60	RC800-801-019	Заглушка		2	Шт.
61	RC800-801-020	Регулируемая педаль	M12	3	Шт.
62	RC800-340-001	Передний стабилизатор		1	Шт.
63	RC800-301-009	Рукав(ВЕРХ)	φ48*18	2	Шт.
64	RC800-801-011	Накладка нижней педали L (лев.)		1	Комплект
65	RC800-310-001	Трубка педали L (лев.)		1	Шт.
66	RC500-881-002	Рукав L (лев.)		2	Шт.
67	RC500-881-003	Рукав R (прав.)		2	Шт.
68	0110-708-009	Контргайка	M8,	2	Шт.

69					
70	RC800-380-002	Регулируемая ручка сидения R (прав.)		1	Шт.
71	RC500-561-004A	Ручка		2	Шт.
72	0117-112-01	Кольцо карабина	φ12	2	Шт.
73	SG110-561-003	Втулка	φ28.8*φ12	2	Шт.
74	RC800-801-021	Прокладка	φ25*φ7*10	1	Шт.
75	RC800-370-001	Поддерживающая рама сидения		1	Шт.
76	RC800-381-006	Блокирующая трубка	φ25*74	1	Шт.
77	BC830-881-011	Зажим		1	Шт.
78	RC800-801-018	Замыкающий блок		1	Шт.
79	RC800-381-005	Блокирующая ось	φ12*220	1	Шт.
80	RC800-380-001	Регулируемая ручка сидения L (лев.)		1	Шт.
81	RM610-881-101	Амортизаторная накладка	30*30*15	1	Шт.
82	RC800-201-019	Рейка	Хромир.	1	Шт.
83	RC800-201-023	Монтажный кронштейн	δ2	1	Шт.
84	0114-129-068	Саморез Phillips	ST2.9*6	6	Шт.
85	RC800-630-001	Сенсор		1	Шт.

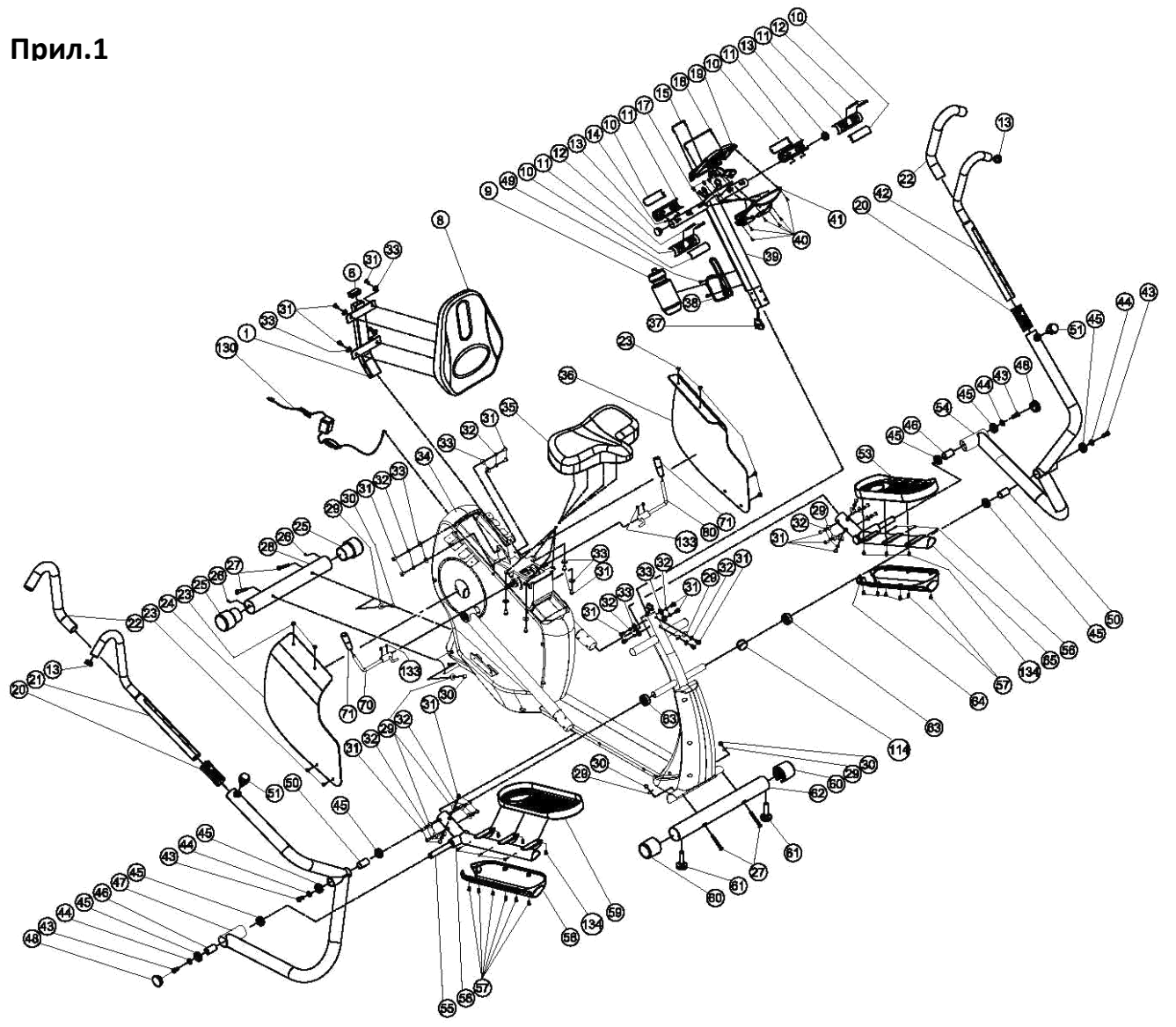
86	RC800-801-009	Крышка рейки		1	Шт.	
87	0116-208-208	Большая шайба	φ8*δ2	2	Шт.	
88	0200-310-30	Подшипник		6003	4	Шт.
89	RC800-320-001	Трубка педалей		2	Шт.	
90	RC800-321-003	Распорка		2	Шт.	
91	RC800-801-004	Основная накладка R (прав.)		1	Шт.	
92	RC800-391-002	Верхний кронштейн R (прав.)	δ3.0	1	Шт.	
93	BE760-881-001B	Накладка на диск	φ80	2	Шт.	
94	RC800-801-014	Диск		2	Шт.	
95	RC800-240-001	Дисковая рама		2	Шт.	
96	RC800-221-005	Гайка	M16*1.0	1	Шт.	

97	RC800-221-004	Распорка 3		1	Шт.
98	0200-310-53	Подшипник	6004ZZ	2	Шт.
99	RC800-221-002	Распорка 1		1	Шт.
100	BC770-801-011	Кронштейн для сенсора		1	Шт.
101	RC800-630-001	Сенсор		1	Шт.
102					
103					
104	RC800-220-002	Пояс приводного вала	φ260, J6 ,	1	Шт.
105					
106	0249-200-46	Ремень	460 , J6	1	Шт.
107	B650-0001-060	Втулка	φ16*φ8.2*4	1	Шт.
108	0200-310-52	Подшипник	6301ZZ	2	Шт.
109	RC800-630-001	Сенсор		1	Шт.
110	RC800-391-001	Верхний кронштейн L (лев.)	δ3.0	1	Шт.
111	RC800-801-003	Основная накладка L (лев.)		1	Шт.
112	RC800-391-004	Нижний кронштейн R (прав.)	δ3.0	1	Шт.
113	0114-142-198	Саморез Phillips	ST4.2*19	3	Шт.
114	0280-111-01	Смазка		1	Шт.
115	RC800-630-001	Сенсор		1	Шт.

116	RC800-801-005	Накладка базовой трубки L(лев.)		1	Шт.
117	RC800-801-007	Передняя накладка L (лев.)		1	Шт.
118	BC680-801-010A	Заглушка		2	Шт.
119	0113-706-125	Крестообразный винт	M6*12	4	Шт.
120	CE-S04-000	Электромагнитный маховик	9кг, двойное направление	1	Комплект
121	B650-2000-002	Регулирующий болт	M8*80	1	Шт.
122	0110-008-02	Гайка	M8	2	Шт.
123	RC800-230-001	Шкив		1	Шт.
124	BC680-521-002	Плоская шайба	φ5*φ18*δ2.0	3	Шт.

125	0113-105-14	Винт Philips	M5*15	3	Шт.
126	B650-0001-010	Маятниковая ось	φ12*43	1	Шт.
127	RC800-391-003	Нижний кронштейн L (лев.)	∅3.0	1	Шт.
128	RC800-801-008	Передняя накладка R (прав.)		1	Шт.
129	RC800-801-006	Накладка базовой трубки R (прав.)		1	Шт.
130	RC800-630-001	Трансформатор		1	Шт.
131	RC800-391-007	Пластиковая втулка	Φ10*41.5	1	Шт.
132	0114-142-558	Саморез Phillips	ST4.2*55	1	Шт.
133	0113-808-088	Установочные винты	M8*8,	6	Шт.
134	0114-742-068	Винт с шайбой Philips	ST4.2*6 , F тип	6	Шт.

Прил.1



Прил. 2

