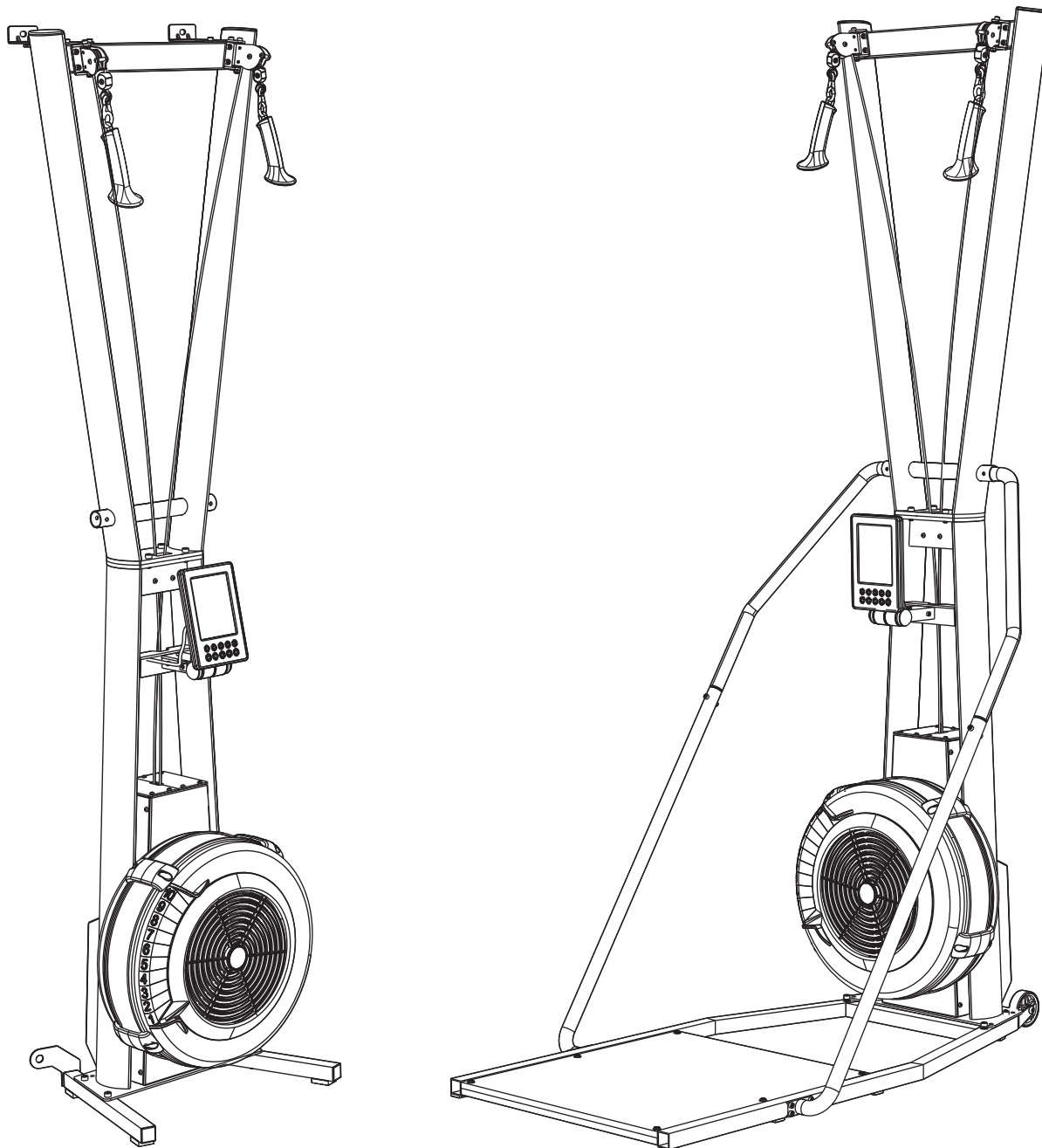


Инструкция

Лыжный тренажер Xebex ASKI-100-E

Полезные ссылки:

[Лыжный тренажер Xebex ASKI-100-E - смотреть на сайте](#)



ASKI-100

ИНСТРУКЦИЯ ПО СБОРКЕ / РУКОВОДСТВО ПОЛЬЗОВАТЕЛЯ

ВАЖНО!

ПЕРЕД ИСПОЛЬЗОВАНИЕМ ДАННОГО ИЗДЕЛИЯ ОЗНАКОМЬТЕСЬ СО ВСЕМИ ИНСТРУКЦИЯМИ ПО СБОРКЕ И ТЕХНИКЕ БЕЗОПАСНОСТИ. УДЕЛИТЕ ОСОБОЕ ВНИМАНИЕ РУКОВОДСТВУ ПО ТЕХНИКЕ БЕЗОПАСНОСТИ И ПРЕДУПРЕЖДАЮЩИМ НАДПИСЯМ. СОХРАНИТЕ ВСЮ ИНФОРМАЦИЮ ПО ТРЕНАЖЕРУ ДЛЯ ДАЛЬНЕЙШЕГО ИСПОЛЬЗОВАНИЯ.

БЕЗОПАСНОСТЬ :

ПЕРЕД НАЧАЛОМ ТРЕНИРОВКИ ПРАВИЛЬНО РАЗОГРЕЙТЕ И РАЗОМНИТЕ МЫШЦЫ. ЕСЛИ ВО ВРЕМЯ ТРЕНИРОВКИ ВЫ ПОЧУВСТВУЕТЕ БОЛЬ ИЛИ ГОЛОВОКРУЖЕНИЕ, НЕМЕДЛЕННО ПРЕКРАТИТЕ ТРЕНИРОВКУ И ОБРАТИТЕСЬ К ВРАЧУ.

ПОДГОТОВКА К СБОРКЕ

Перед сборкой тренажера, проверьте размеры и количество всех крепежных деталей. Для этого используйте список деталей и общую схему сборки.

Процесс сборки описан пошагово и доступно. Пожалуйста, внимательно прочитайте инструкцию по сборке. Прежде чем приступить к работе, полностью ознакомьтесь с руководством и процессом сборки.

Совет по сборке: всегда предварительно подготавливайте детали, необходимые для следующего этапа сборки.

Сборка должна выполняться на ровной поверхности размером не менее 122 см на 305 см. Примечание: после завершения сборки оставьте минимум 60 - 90 см пространства с каждой стороны тренажера для удобного доступа к нему и демонтажа.

Не выбрасывайте упаковочные материалы до завершения сборки.

Инструменты для сборки включены в комплект, но Вы также можете использовать стандартные инструменты.

ВАЖНЫЕ МЕРЫ ПРЕДОСТОРОЖНОСТИ

ВНИМАНИЕ!

Чтобы снизить риск получения травм, пожалуйста, перед сборкой и использованием тренажера ознакомьтесь со следующими мерами предосторожности.

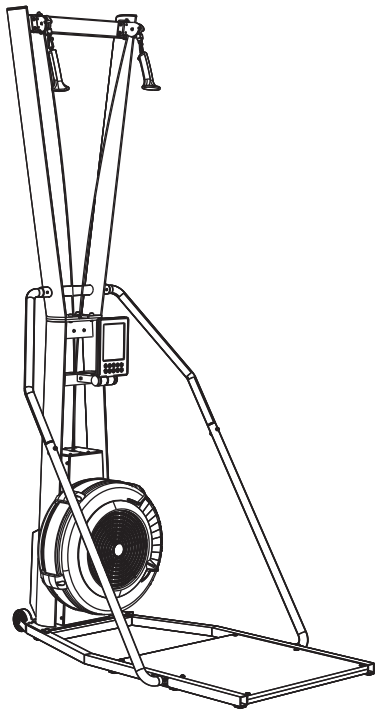
- Владелец тренажера несет ответственность за то, чтобы все пользователи были надлежащим образом информированы о мерах предосторожности.
- Внимательно прочитайте все инструкции и прилагаемую документацию. Разберитесь в инструкции по сборке и эксплуатации перед началом работы.

Пользуйтесь тренажером только на ровной поверхности. Используйте регулировочные ножки на нижней части тренажера, чтобы стабилизировать его.

- Для дополнительной защиты полов или ковров рекомендуется разместить под оборудованием специальный коврик.
- Не разрешайте детям и животным находиться рядом с оборудованием.
- Проверяйте тренажер на регулярной основе. По мере необходимости затягивайте ослабленные крепежи. Своевременно заменяйте изношенные или поврежденные детали.
- Данный тренажер предназначен для использования только в помещении. Использование в нерекомендуемых условиях может привести к серьезным травмам, при этом гарантии и обязательства, связанные с этим, аннулируются.
- Вес пользователя не должен превышать 350 кг.
- Содержите оборудование в чистоте и осуществляйте надлежащее техническое обслуживание.
- Соблюдайте меры предосторожности, указанные на предупреждающих надписях, которые размещены на оборудовании.
- Перед началом кардио и силовой тренировки правильно разогрейте и разомните мышцы.
- Если во время тренировки Вы почувствуете боль или головокружение, немедленно прекратите тренировку и обратитесь к врачу.

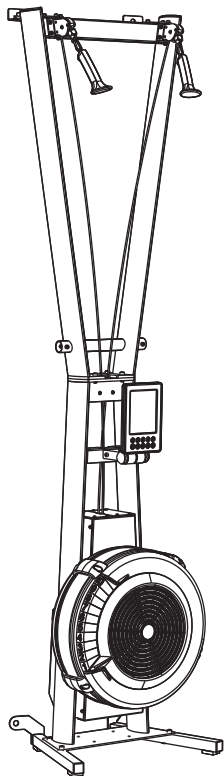
ПРЕДУПРЕЖДЕНИЕ ПО ТЕХНИКЕ БЕЗОПАСНОСТИ:

Перед тем, как начать программу любых тренировок, проконсультируйтесь с врачом. Это особенно важно для людей старше 35 и людей, у которых ранее имелись проблемы со здоровьем. Очень важно внимательно прочитать все инструкции. Мы не несем никакой ответственности за травмы или косвенные убытки, понесенные в результате использования данного тренажера. Дополнительные условия и положения перечислены в конце настоящего или прилагаемого руководства. Цвет и технические характеристики изделия могут быть изменены без предварительного уведомления.



СБОРКА ASKI-100-FS

стр. 1

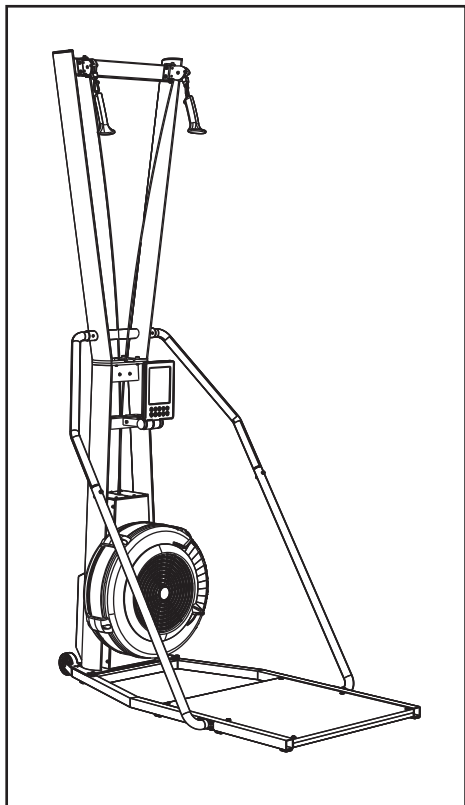


СБОРКА ASKI-100-WM

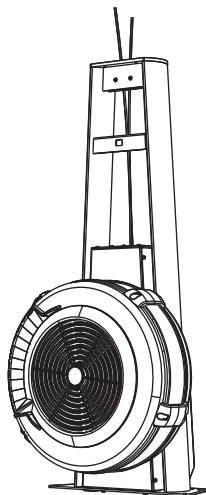
стр. 9

СБОРКА ASKI-100-FS

СПИСОК ДЕТАЛЕЙ



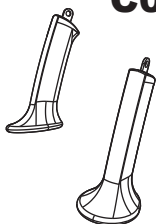
A01



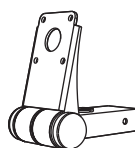
B01



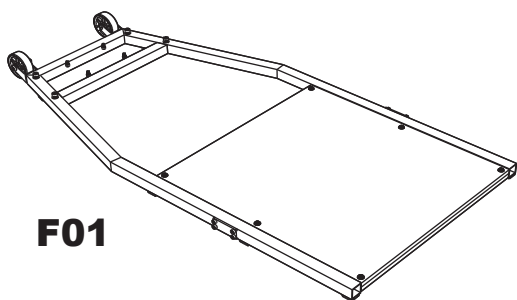
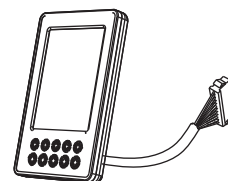
C01



D01



E01-E



F01

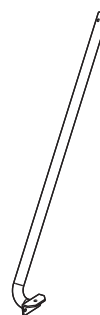
G01



G02



H01



H02



B03 x4

M8X16 мм



D08 x3

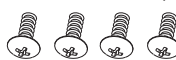
M6X16 мм



E02 x4

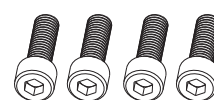
M5x 10 мм

(Предварительно установлены на E01-НВА)



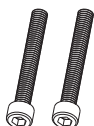
F06 x4

M8X35 мм



G03 x2

M6x45 мм



G04 x2



H03 x8

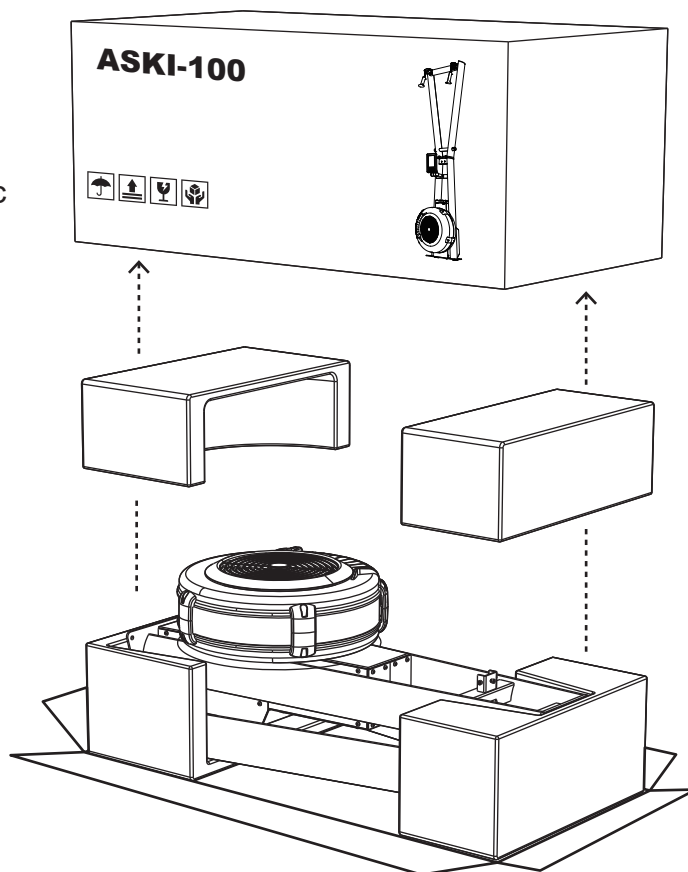
M6x16мм



Выполните следующие действия для установки лыжного тренажера с напольной подставкой.

Шаг 1:

1. Снимите верхнюю крышку коробки
2. Снимите верхнюю половину пенопласта с основной рамы лыжного тренажера
3. Удалите скобы из нижней половины коробки и разложите клапаны коробки плашмя

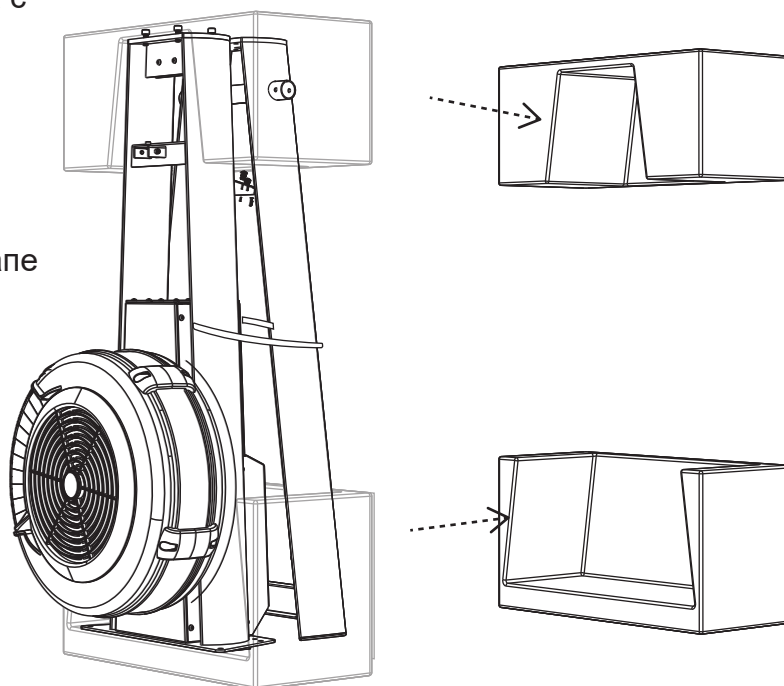


Шаг 2:

1. Поставьте основную раму тренажера вертикально
2. Снимите нижнюю половину пенопласта с основной рамы

ВАЖНО!

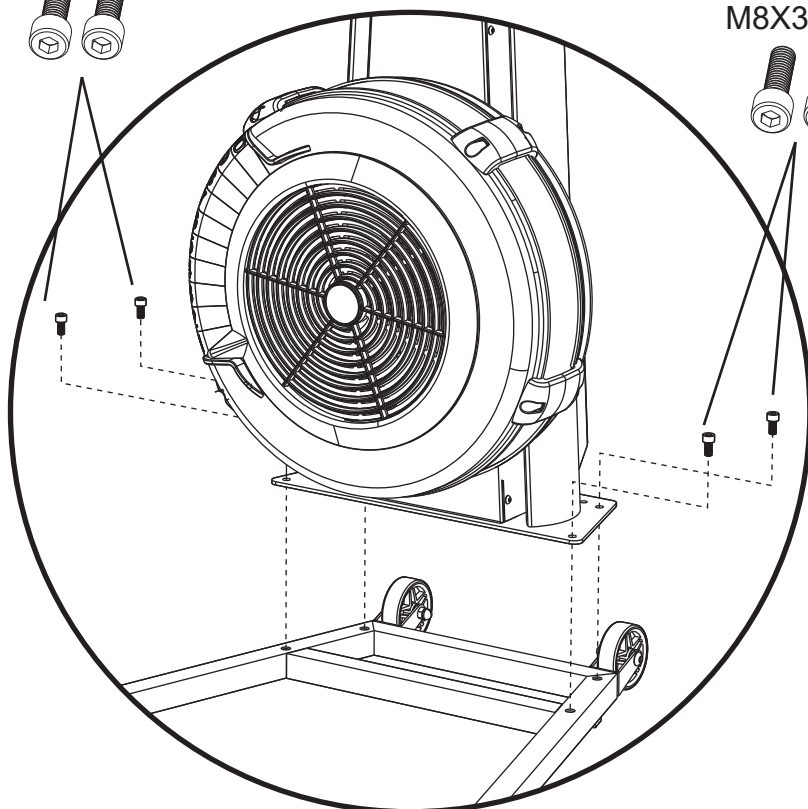
Не удаляйте красный пластик на этом этапе



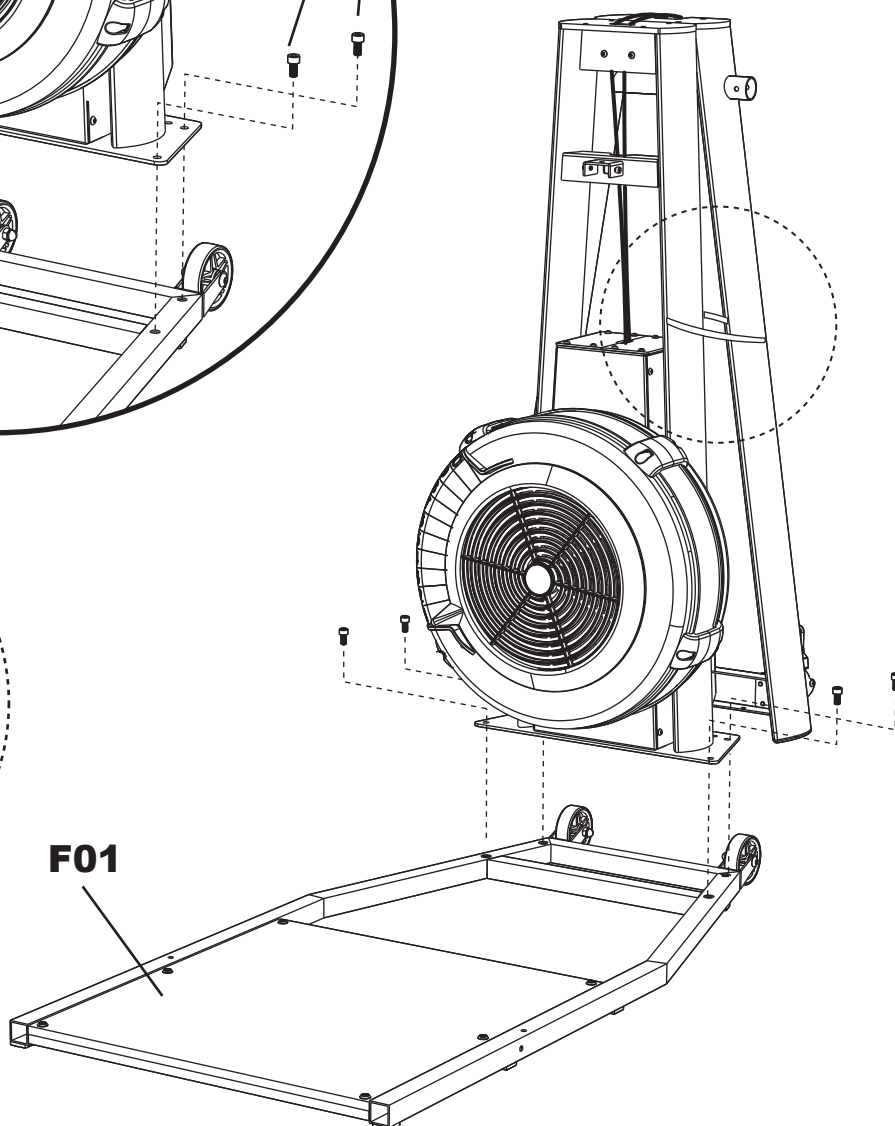
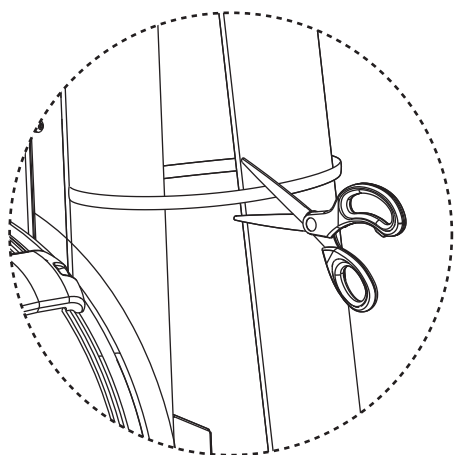
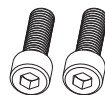
Шаг 3:

1. Установите раму основания (F01) и закрепите ее винтом с внутренним шестигранником (F06)
2. Разрежьте 2 нижние белые стяжки рядом с логотипом, как показано на картинке

F06 x2
M8X35 мм

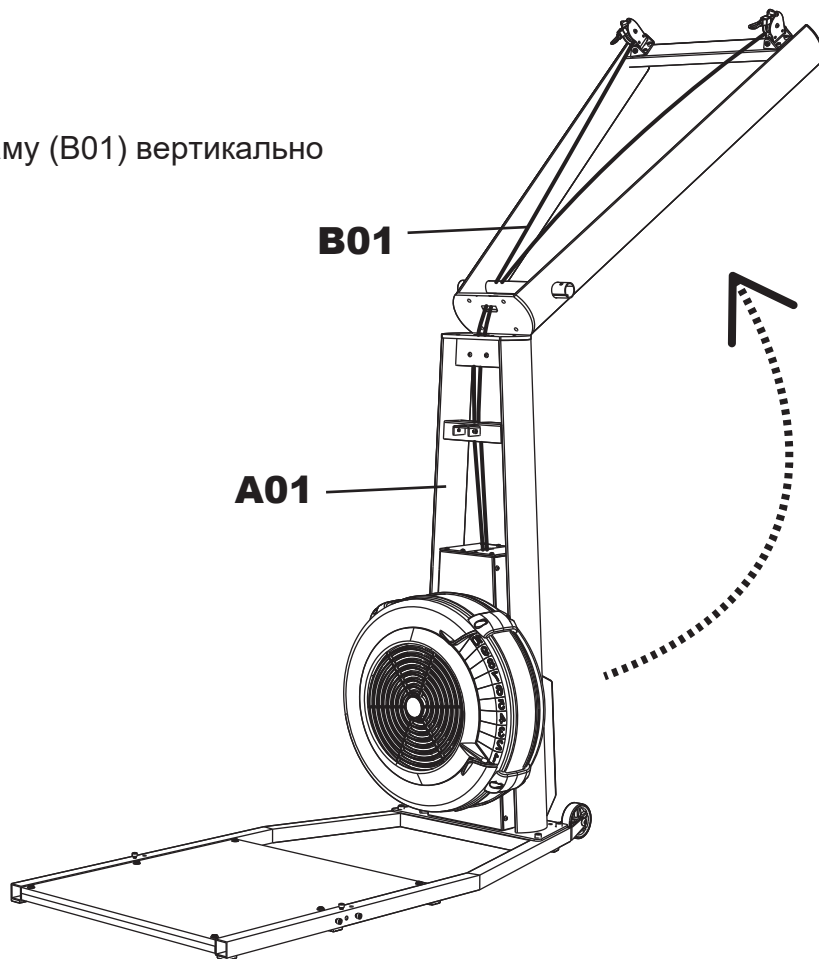


F06 x2
M8X35 мм



Шаг 4:

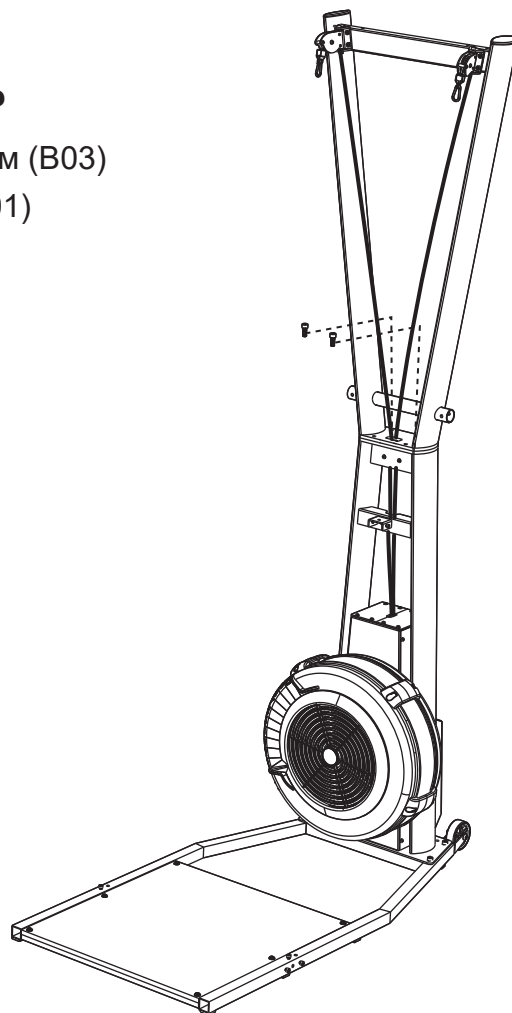
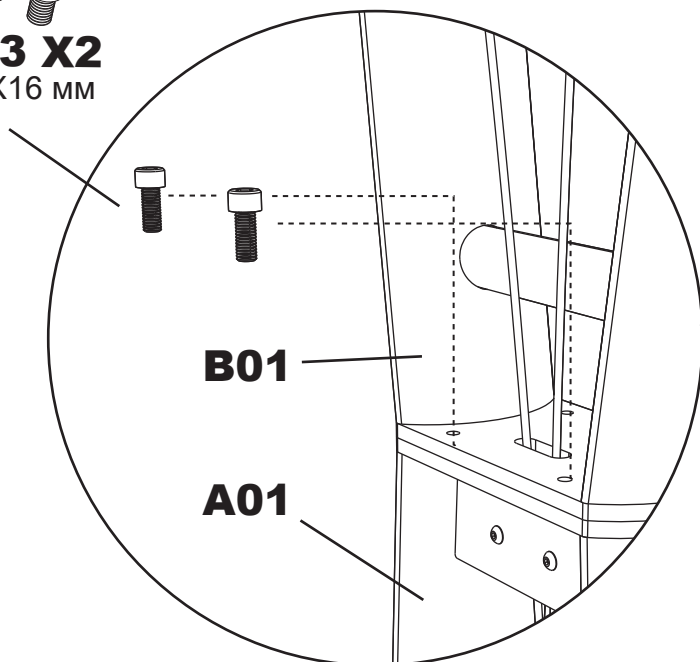
1. Установите опорную раму (B01) вертикально



Шаг 5: ПЕРЕДНЯЯ ЧАСТЬ

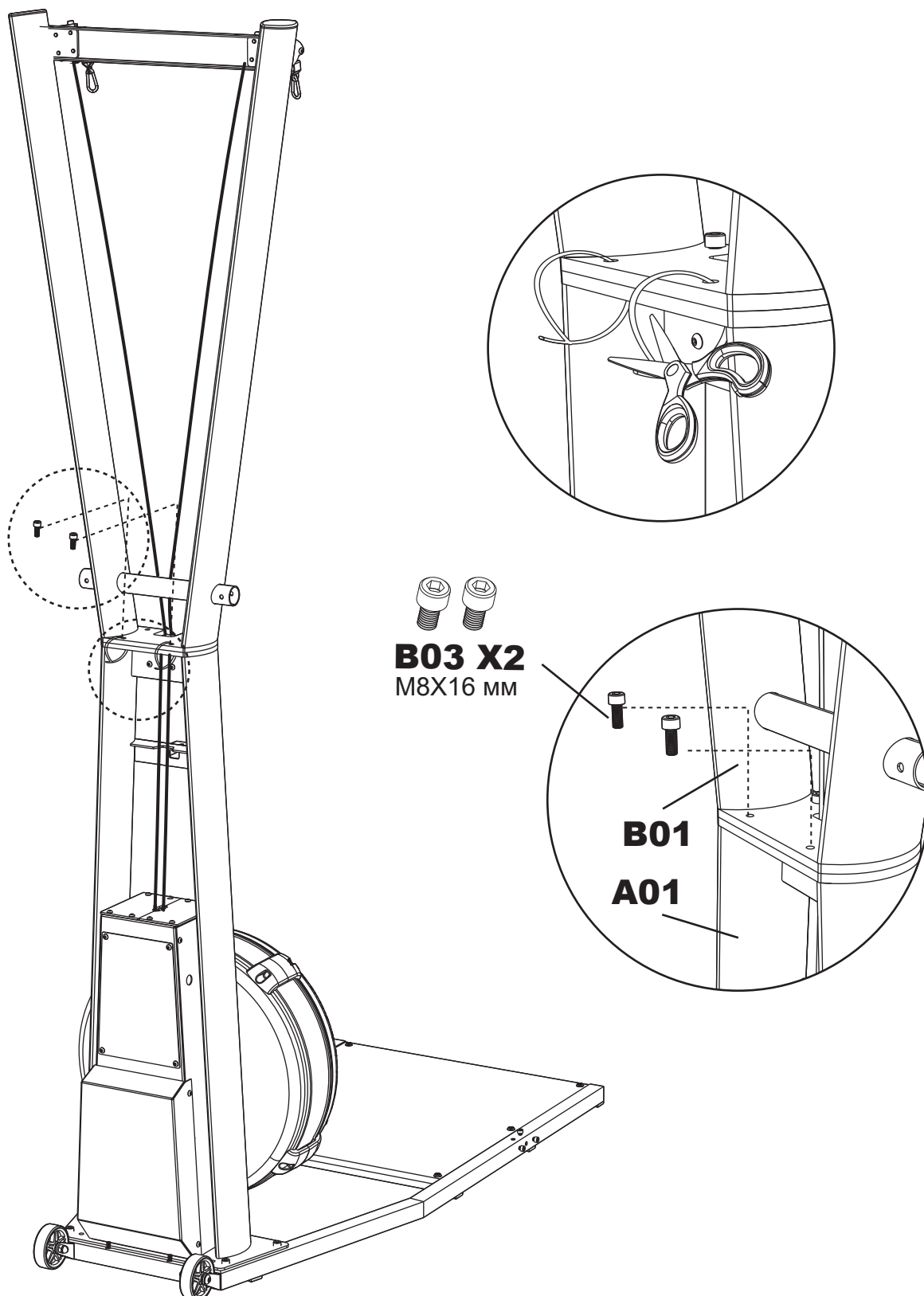
1. Используйте 2 винта с внутренним шестигранником (B03) для крепления опорной рамы (B01) к основной (A01)


B03 X2
M8X16 мм



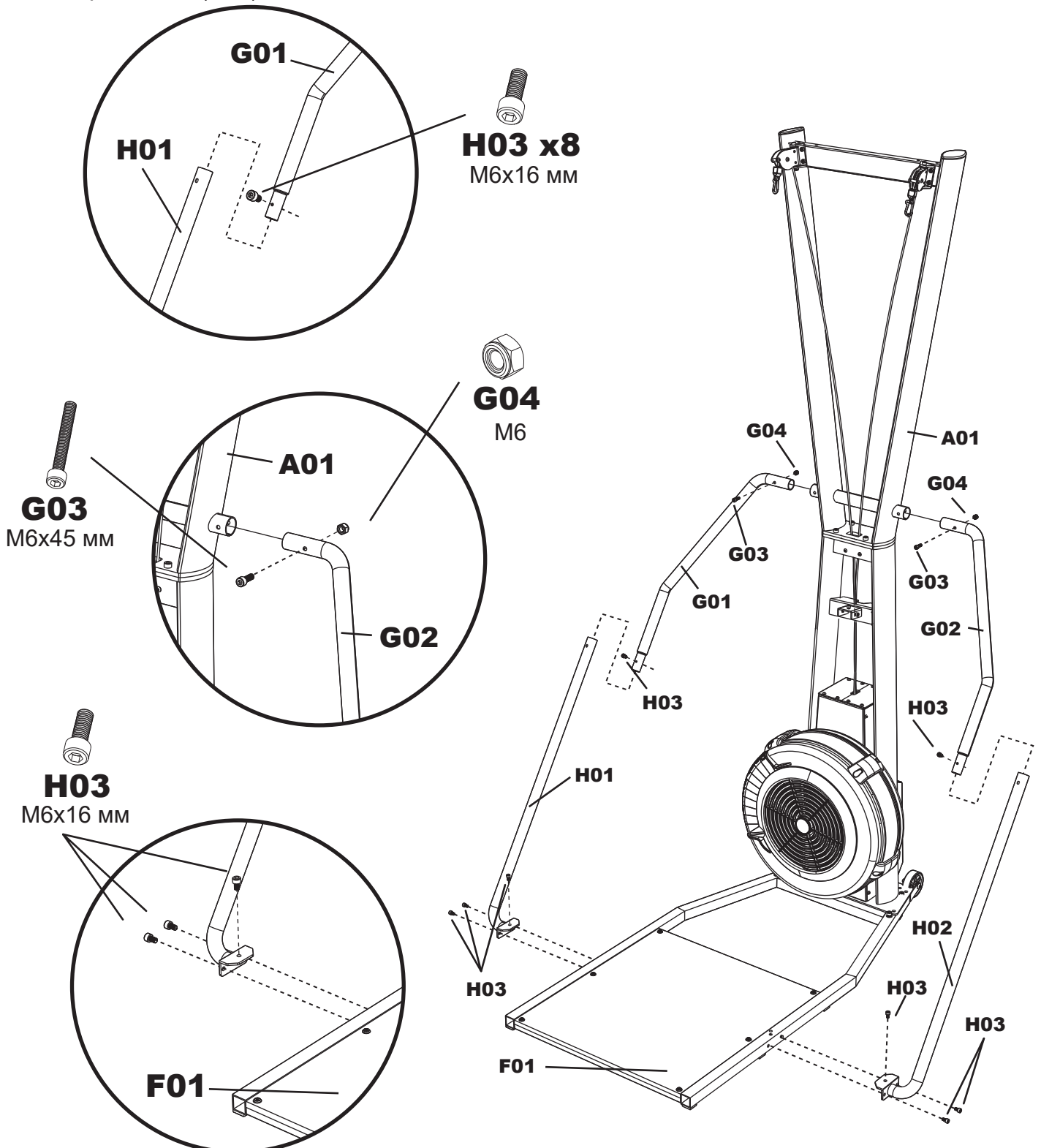
Шаг 6: задняя часть

1. Разрежьте 2 белые стяжки, как показано на картинке
2. Используйте 2 винта с внутренним шестигранником (B03) для крепления опорной рамы (B01) к основной (A01)



Шаг 7:

1. Закрепите нижнюю левую трубку поручня (H01) и верхнюю левую трубку поручня (G01) с помощью винтов с внутренним шестигранником (H03)
2. Закрепите нижнюю правую трубку поручня (H02) и верхнюю правую трубку поручня (G02) с помощью винтов с внутренним шестигранником (H03)
3. Закрепите левый и правый поручни на основной раме (A01) с помощью винтов с внутренним шестигранником (G03) и гаек с нейлоновой вставкой (G04)
4. Закрепите левый и правый поручни на раме основания (F01) с помощью винтов с внутренним шестигранником (H03)

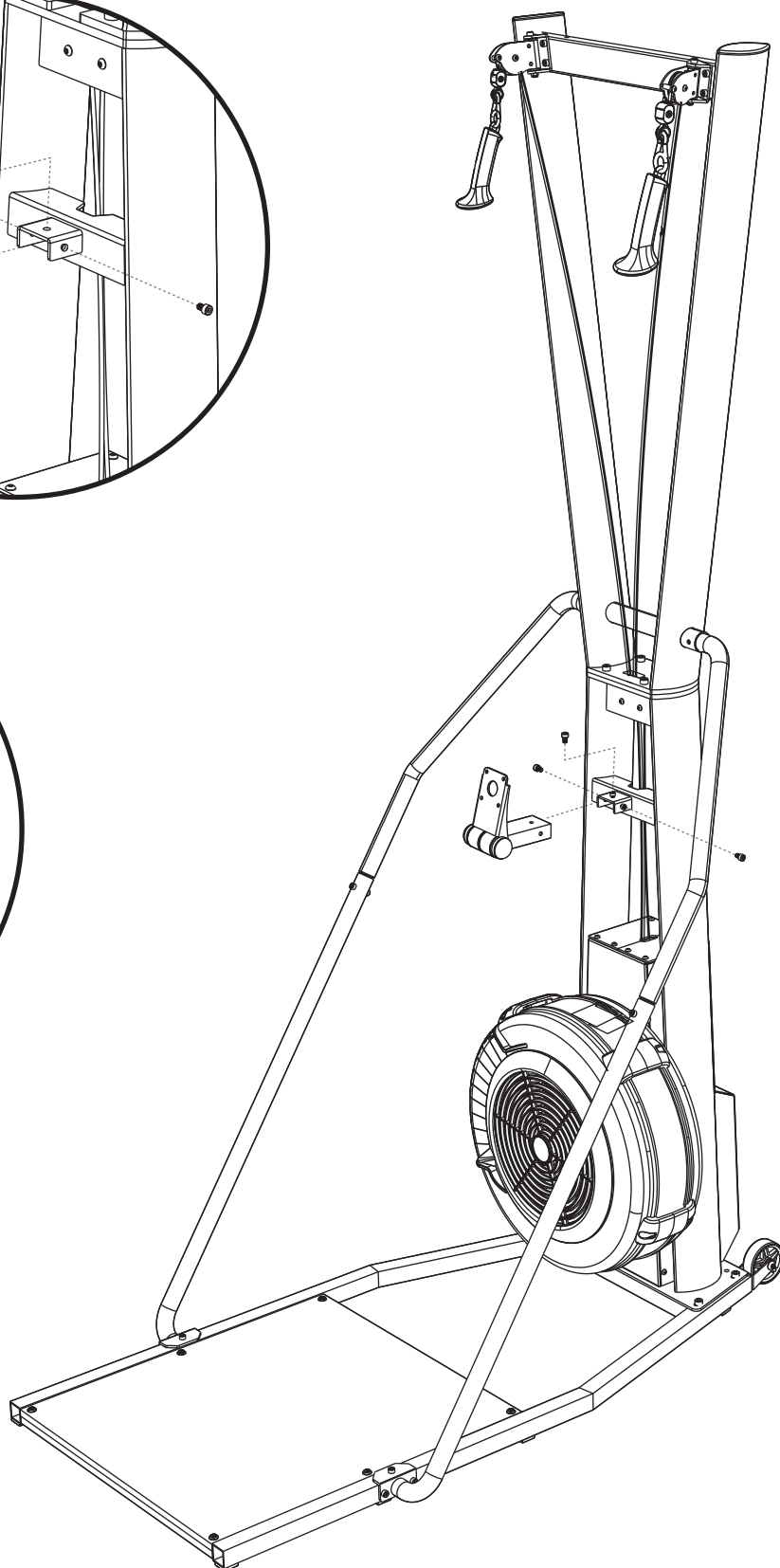
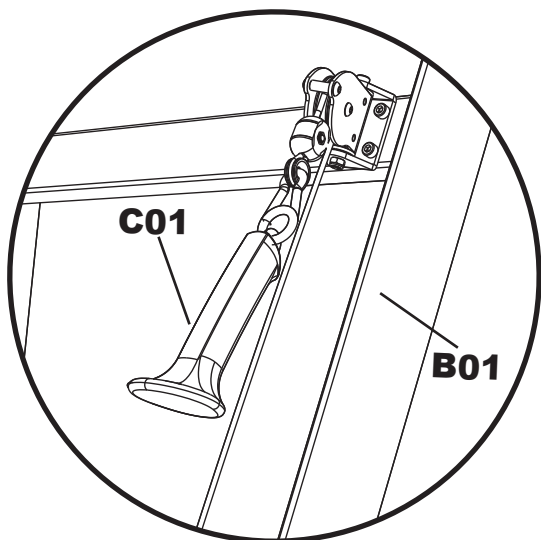
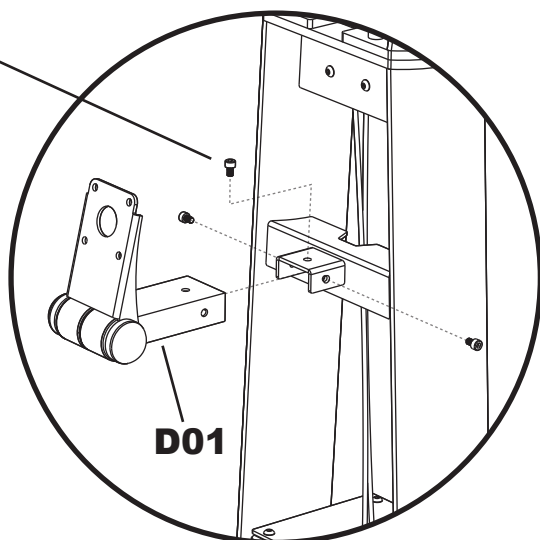


Шаг 8:

1. Отвяжите красную пластиковую пряжку от веревки (осторожно, чтобы не повредить и не перерезать веревку)
2. Закрепите держатель консоли (D01) винтом с внутренним шестигранником M6x16 мм (D08)
3. Установить рукоятку (C01) на опорную раму (B01)



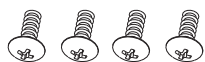
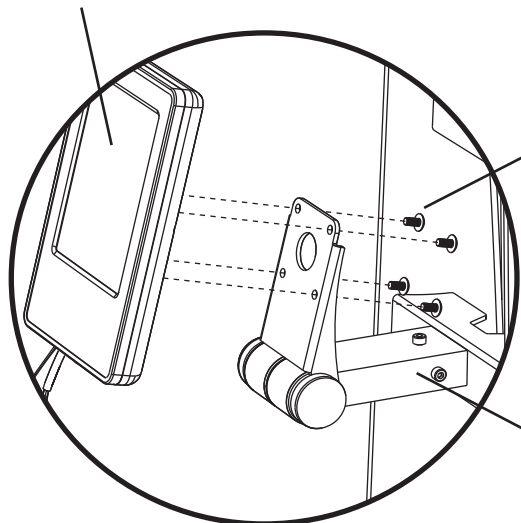
D08 x3
M6X16 мм



Шаг 9:

1. Удалите предварительно установленные винты с полукруглой головкой (E02) из консоли Econ (E01-E) и используйте их для фиксации консоли Econ (E01-E) на держателе (D01)

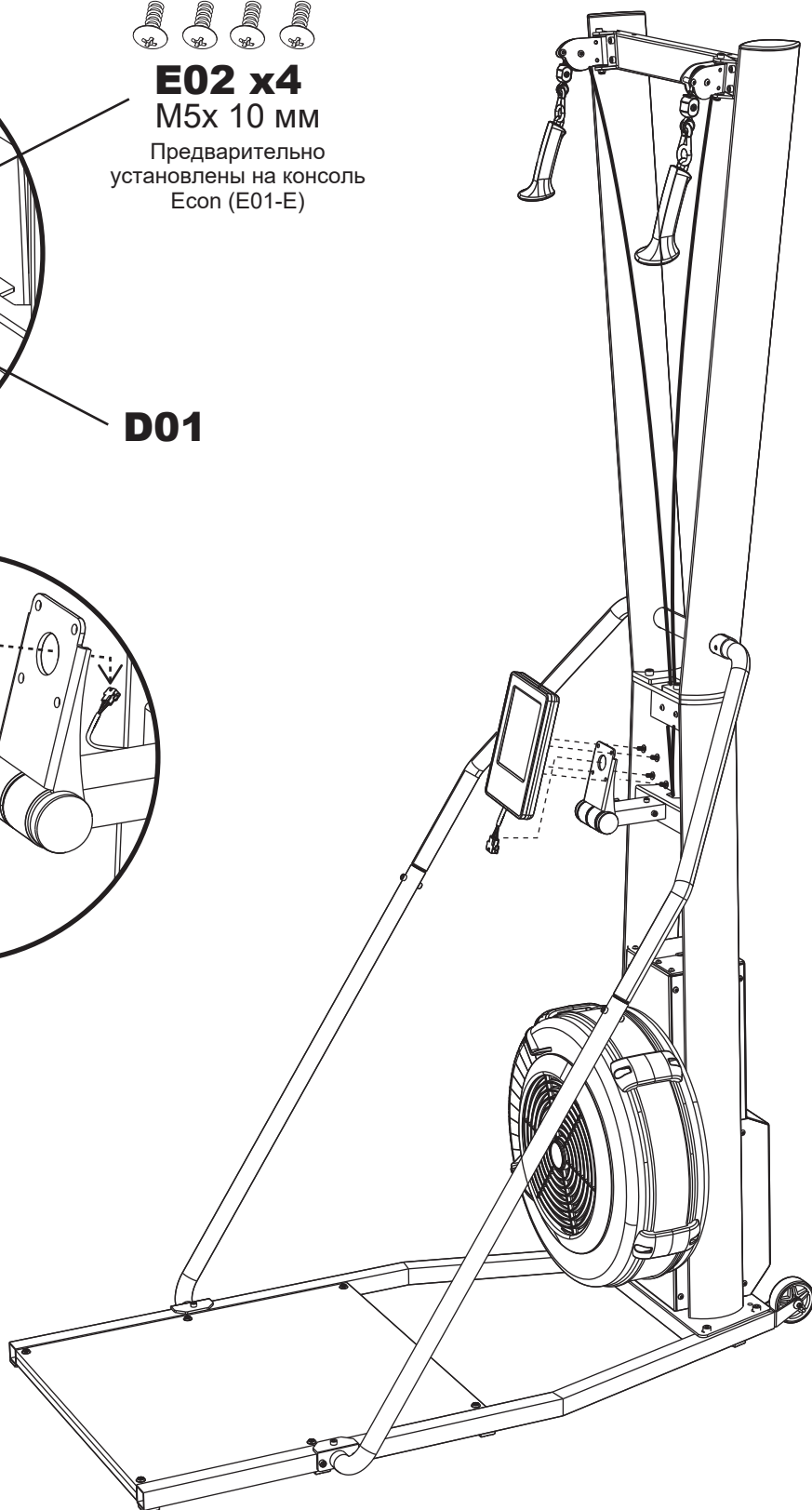
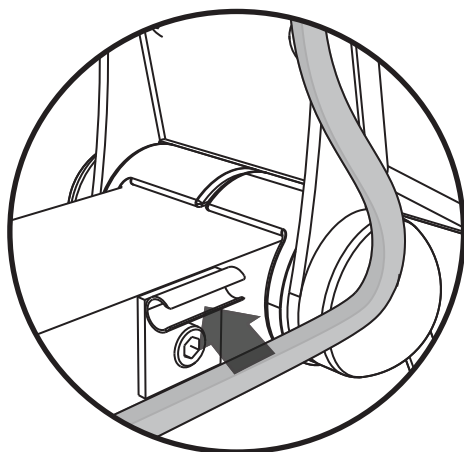
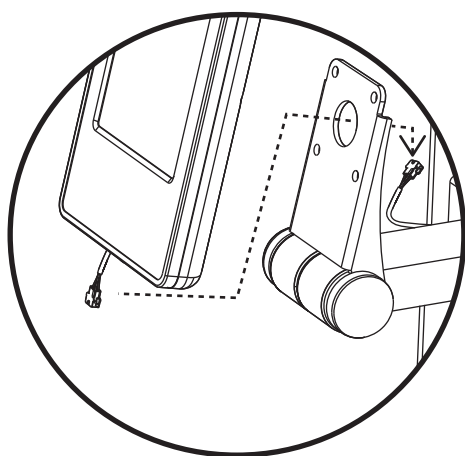
E01-E



E02 x4
M5x 10 мм

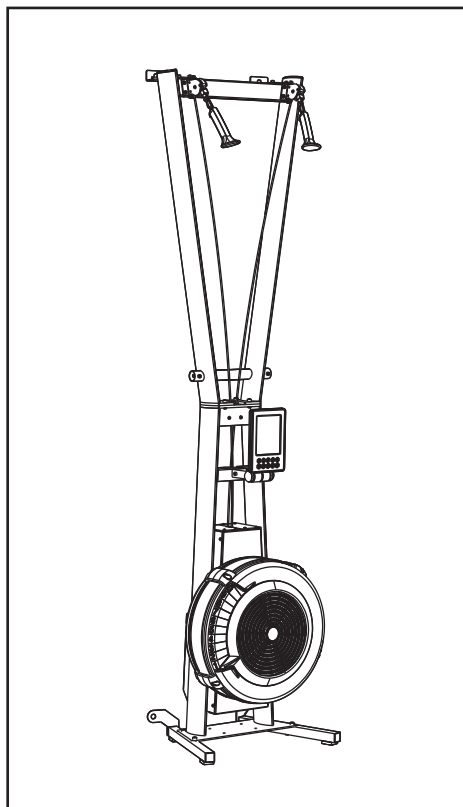
Предварительно
установлены на консоль
Econ (E01-E)

D01

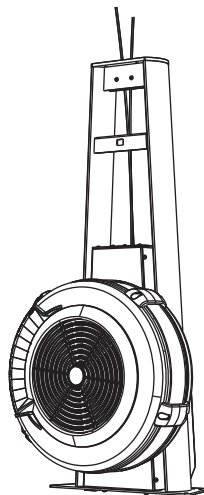


СБОРКА ASKI-100-WM

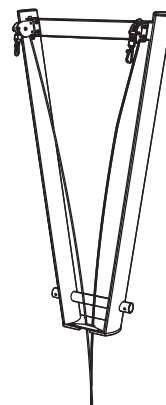
СПИСОК ДЕТАЛЕЙ



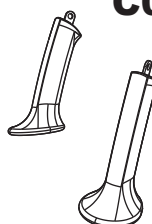
A01



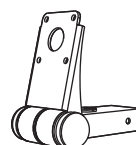
B01



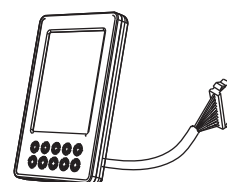
C01



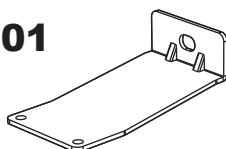
D01



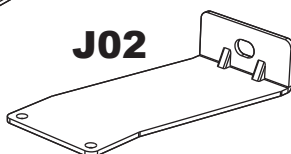
E01-E



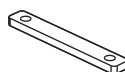
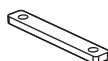
J01



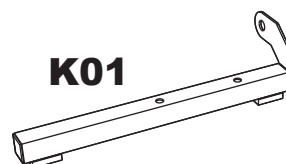
J02



J03



K01



K02



B03 x4
M8X16 мм



D08 x3
M6X16 мм



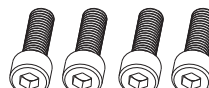
E02 x4
M5x 10 мм
(Предварительно
установлены на E01-НВА)



J04 x4
M6x16 мм



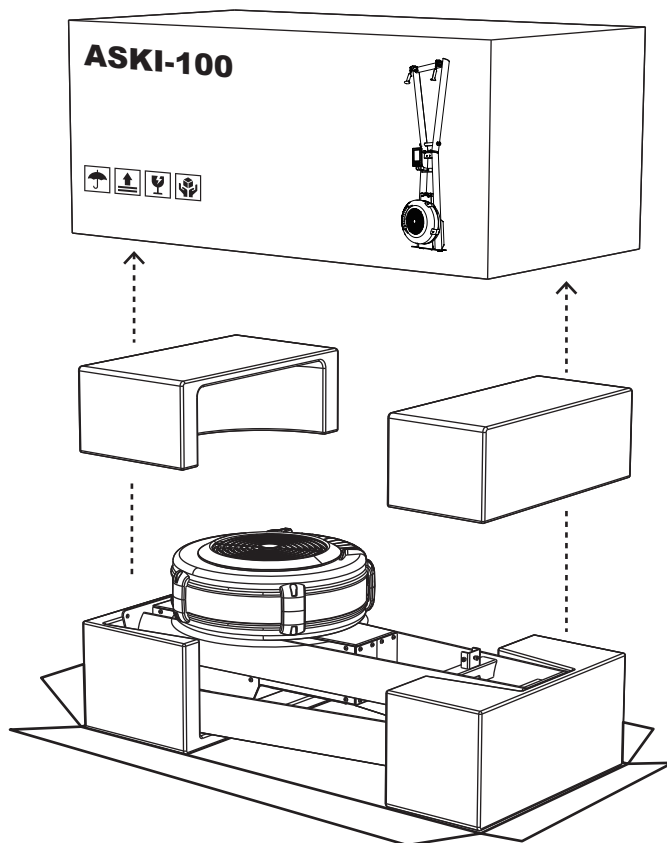
K03 x4
M8X35 мм



Выполните следующие действия для установки лыжного тренажера у стены.

Шаг 1:

1. Снимите верхнюю крышку коробки
2. Снимите верхнюю половину пенопласта с основной рамы лыжного тренажера
3. Удалите скобы из нижней половины коробки и разложите клапаны коробки плашмя

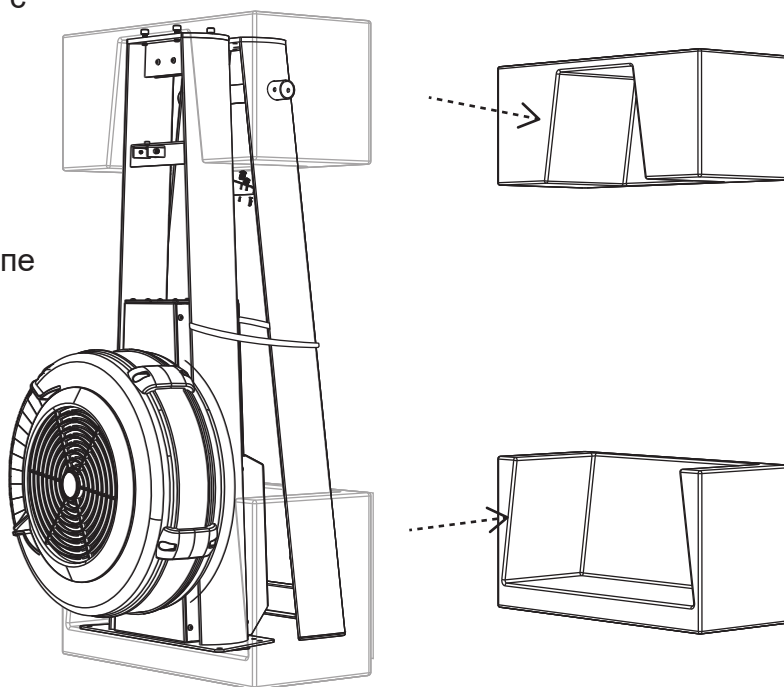


Шаг 2:

1. Поставьте основную раму тренажера вертикально
2. Снимите нижнюю половину пенопласта с основной рамы

ВАЖНО!

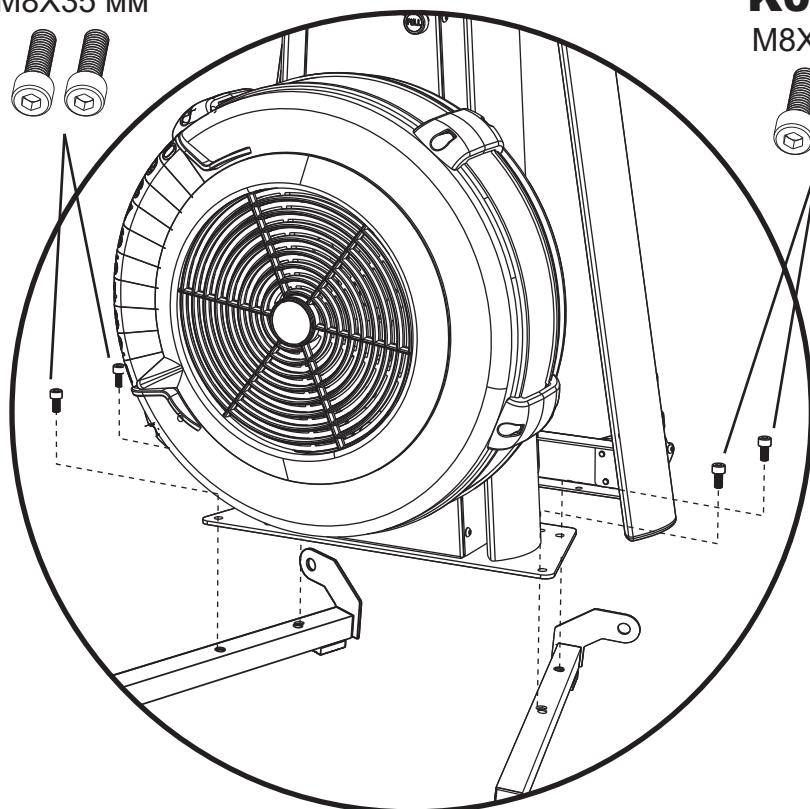
Не удаляйте красный пластик на этом этапе



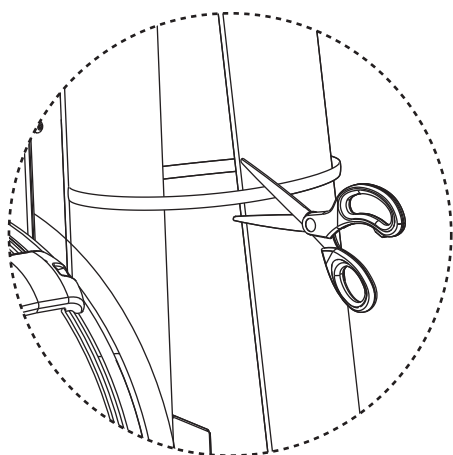
Шаг 3:

1. Закрепите левую нижнюю трубку (K01) и правую нижнюю трубку (K02) с помощью винта с внутренним шестигранником (K03)
2. Разрежьте 2 нижние белые стяжки рядом с логотипом, как показано на картинке

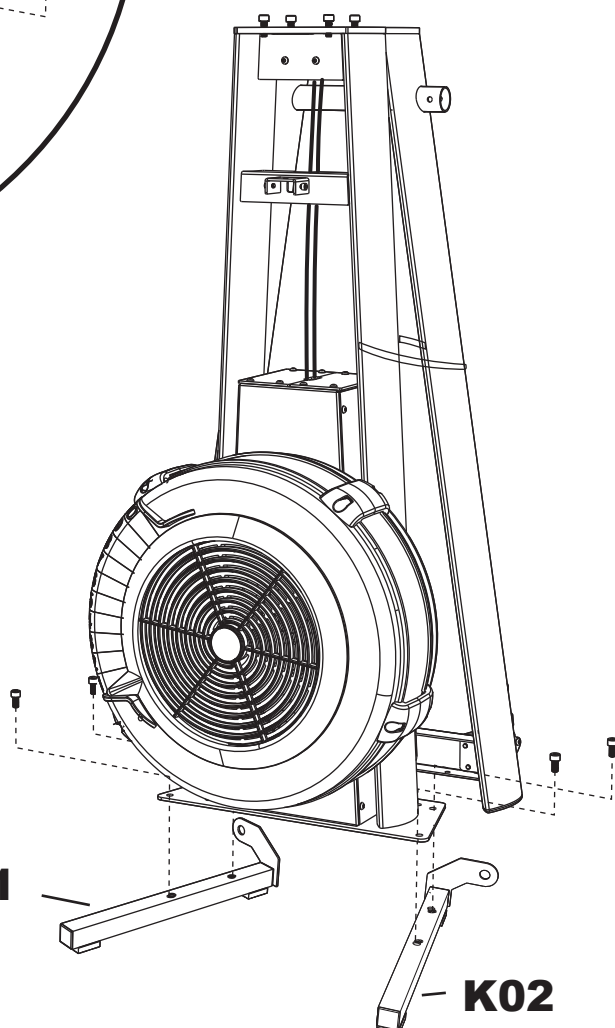
K03 x2
M8X35 мм



K03 x2
M8X35 мм



K01



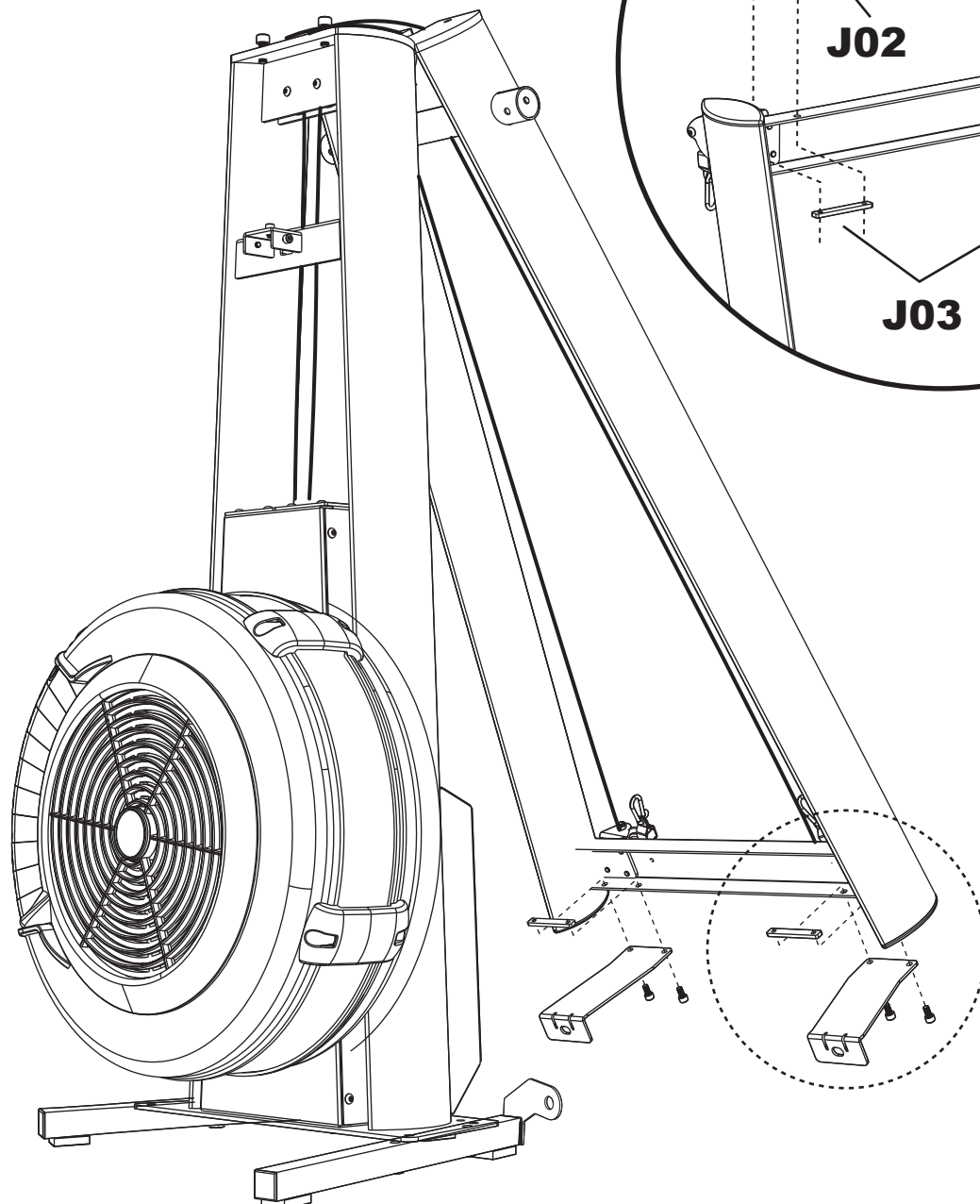
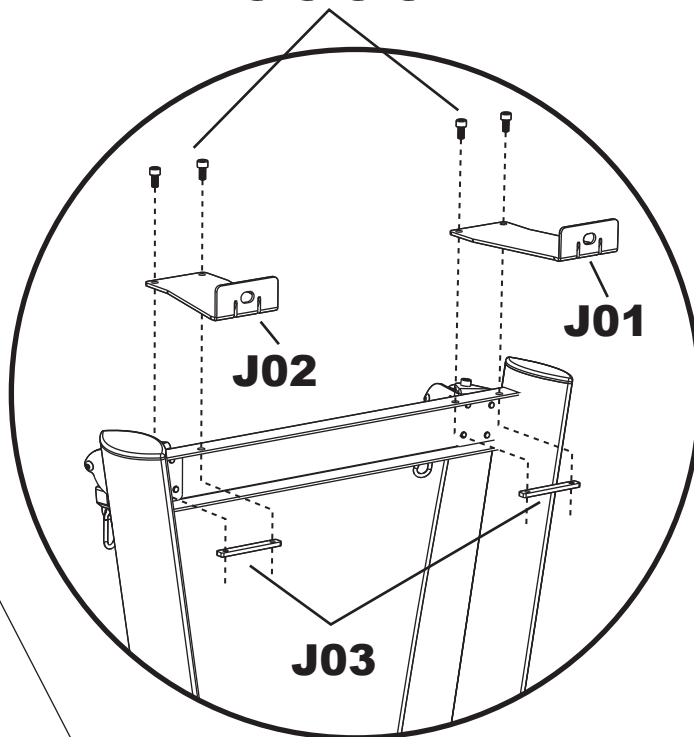
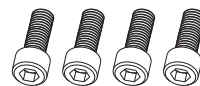
K02

Шаг 4:

1. Закрепите левый верхний кронштейн (J01), правый верхний кронштейн (J02) и фиксирующие пластины (J03) с помощью винтов с внутренним шестигранником (J04)

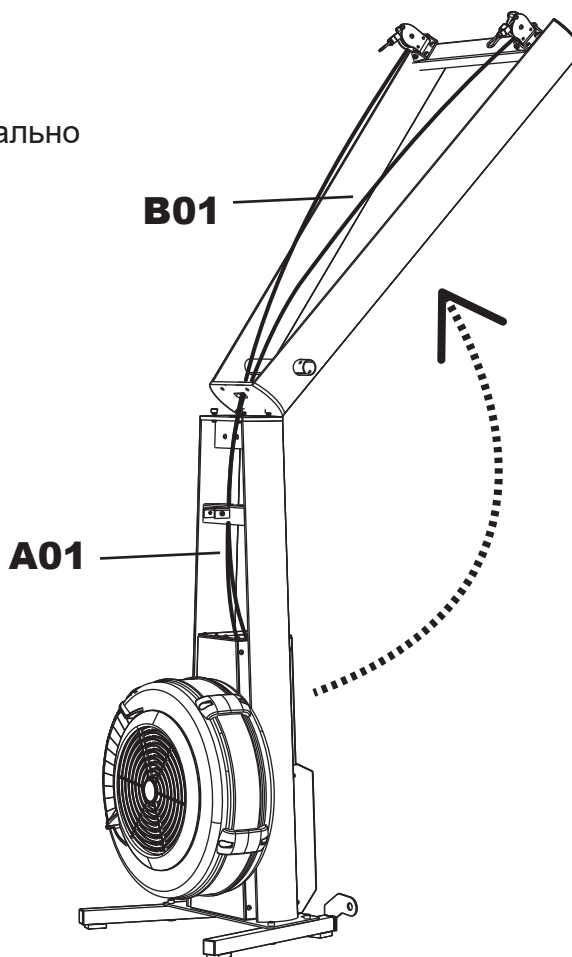
J04 x4

M6x16 мм



Шаг 5:

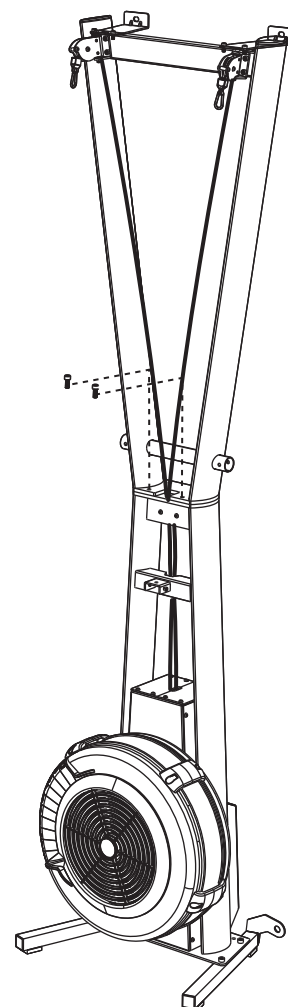
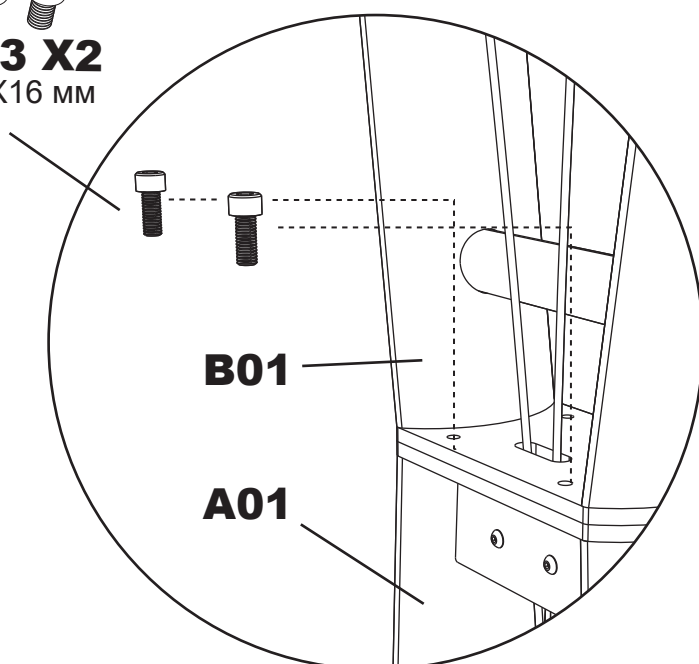
1. Установите опорную раму (B01) вертикально



Шаг 6: ПЕРЕДНЯЯ ЧАСТЬ

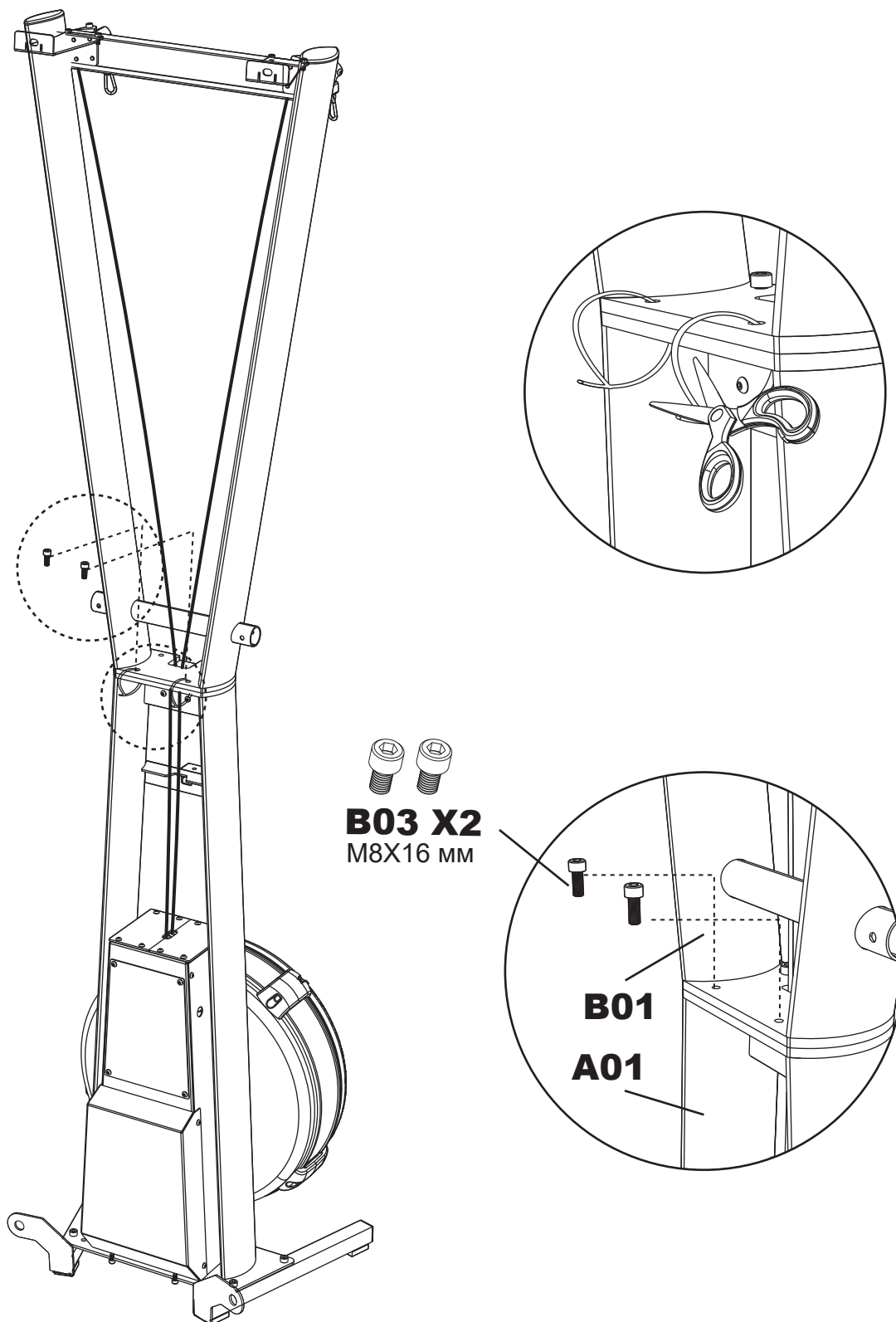
1. Используйте 2 винта с внутренним шестигранником (B03) для крепления опорной рамы (B01) к основной (A01)


B03 X2
M8X16 мм



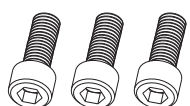
Шаг 7: задняя часть

1. Разрежьте 2 белые стяжки, как показано на картинке
2. Используйте 2 винта с внутренним шестигранником (B03) для крепления опорной рамы (B01) к основной (A01)

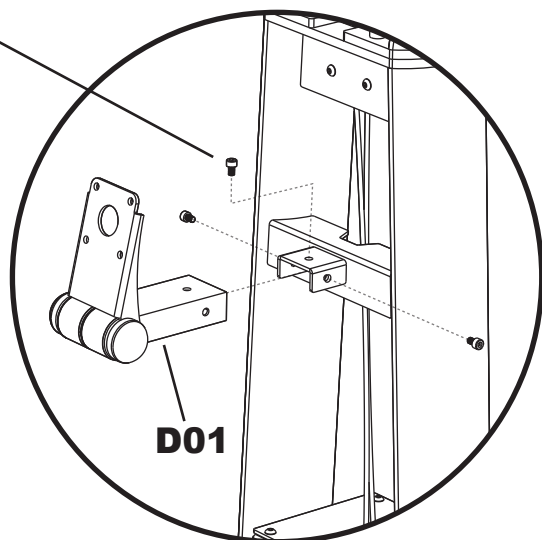


Шаг 8:

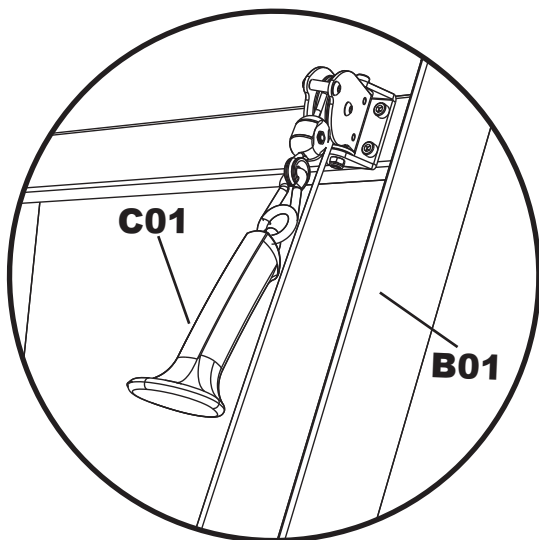
1. Отвяжите красную пластиковую пряжку от веревки (осторожно, чтобы не повредить и не перерезать веревку)
2. Закрепите держатель консоли (D01) винтом с внутренним шестигранником M6x16 мм (D08)
3. Установить рукоятку (C01) на опорную раму (B01)



D08 x3
M6X16 мм

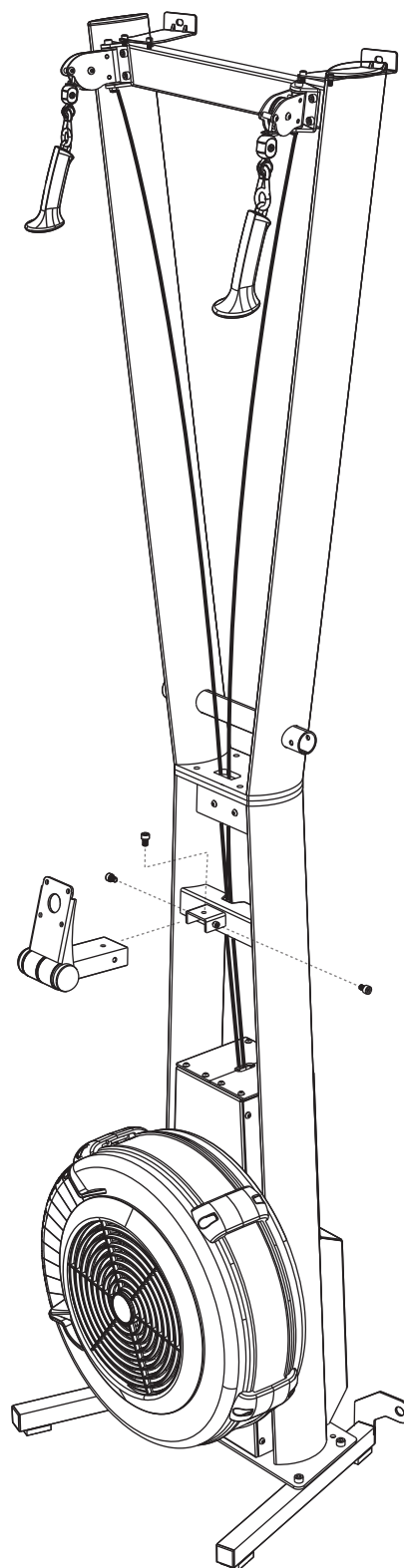


D01



C01

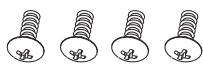
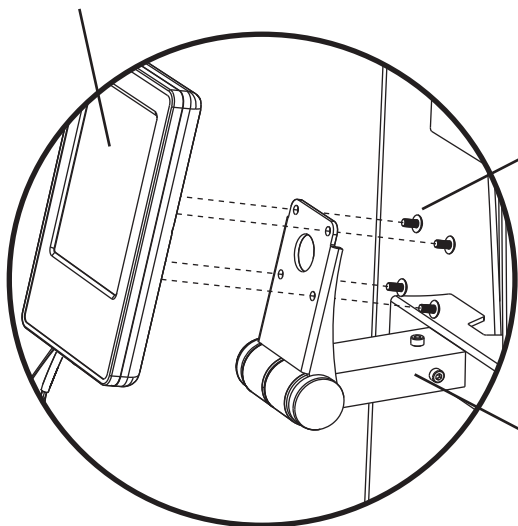
B01



Шаг 9:

1. Удалите предварительно установленные винты с полукруглой головкой (E02) из консоли Econ (E01-E) и используйте их для фиксации консоли Econ (E01-E) на держателе (D01)

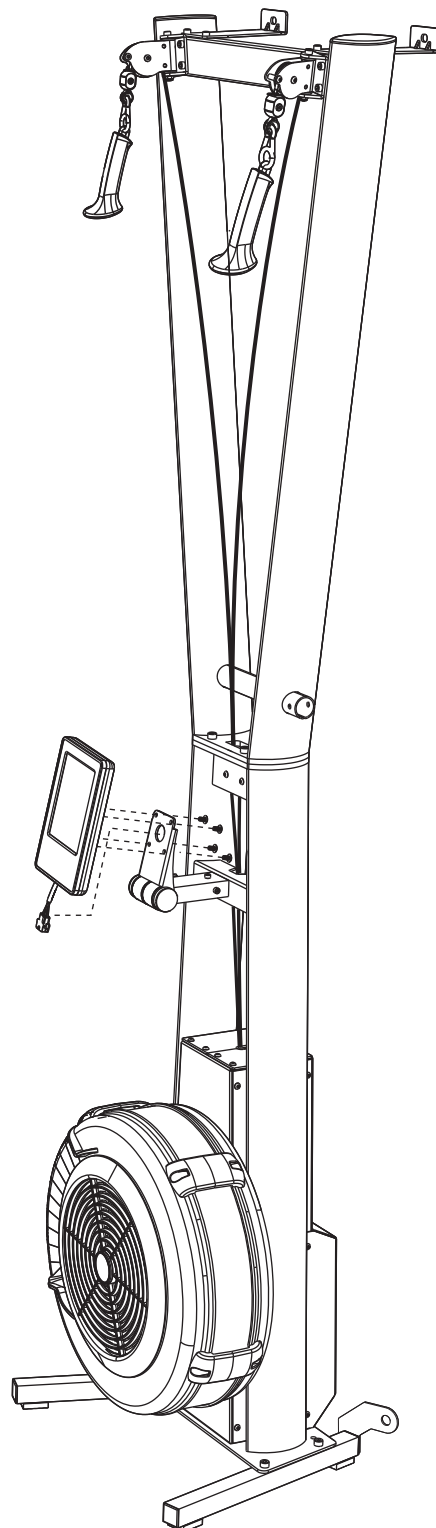
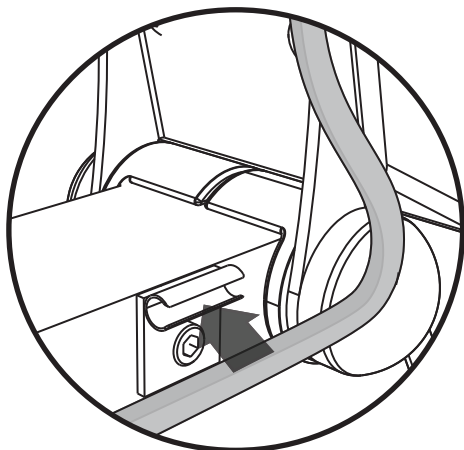
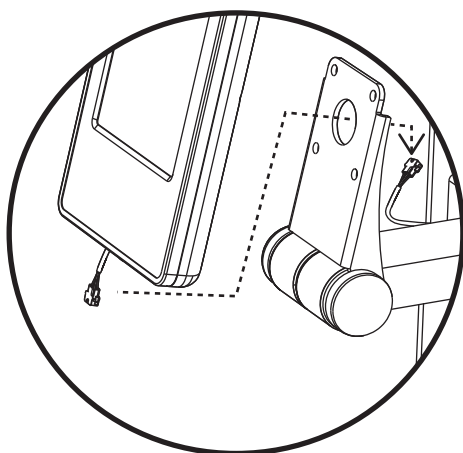
E01-E

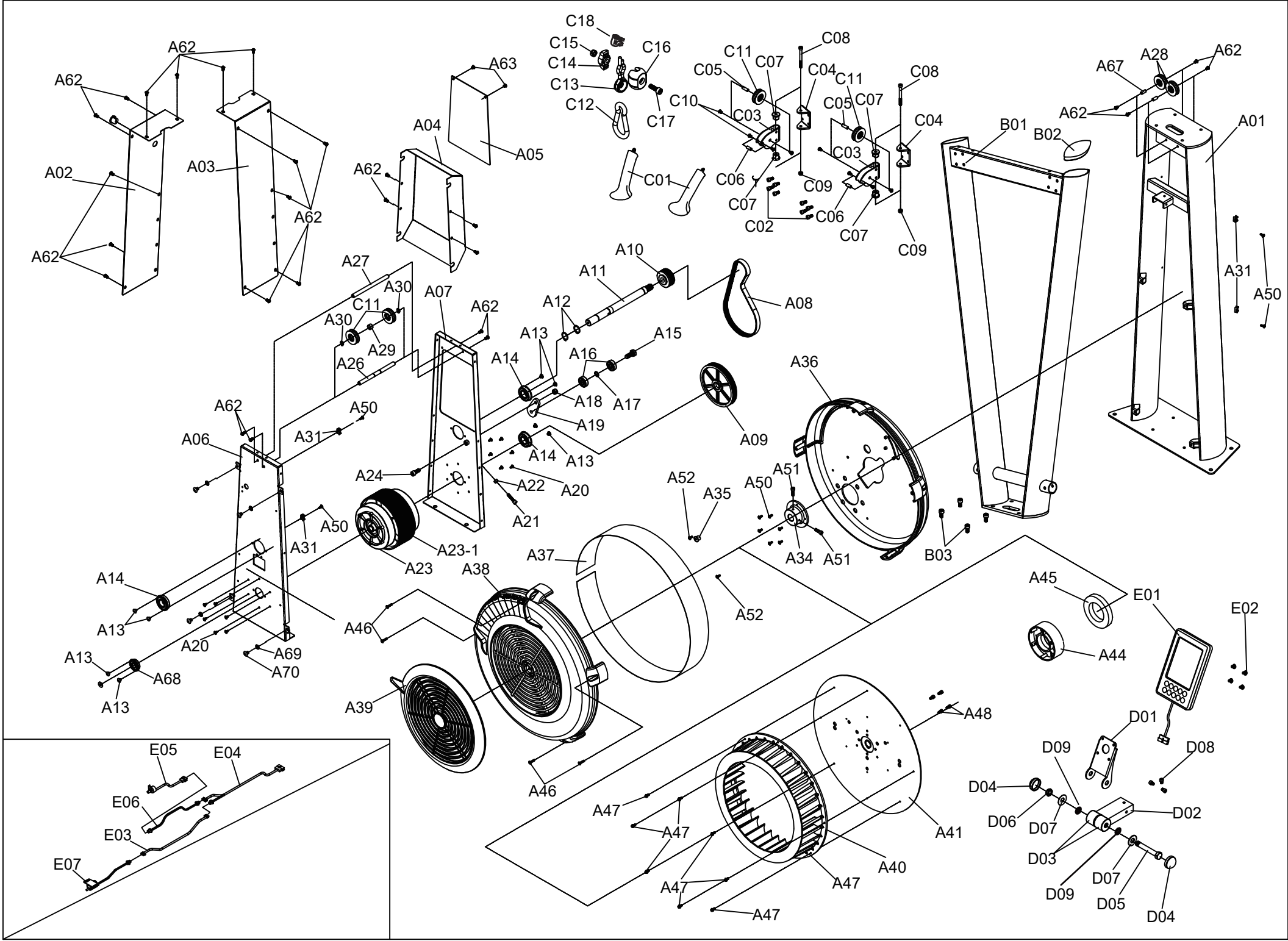


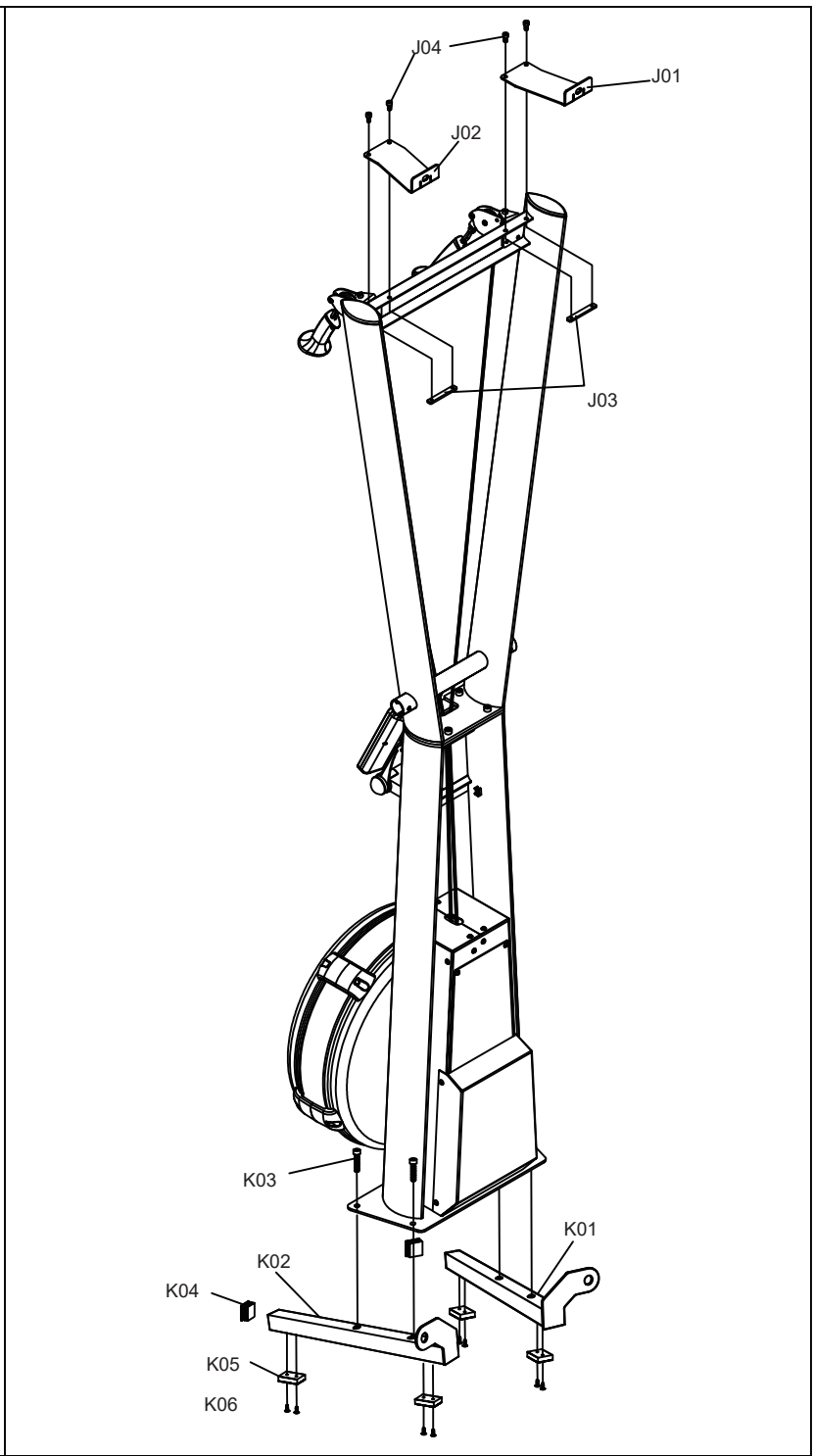
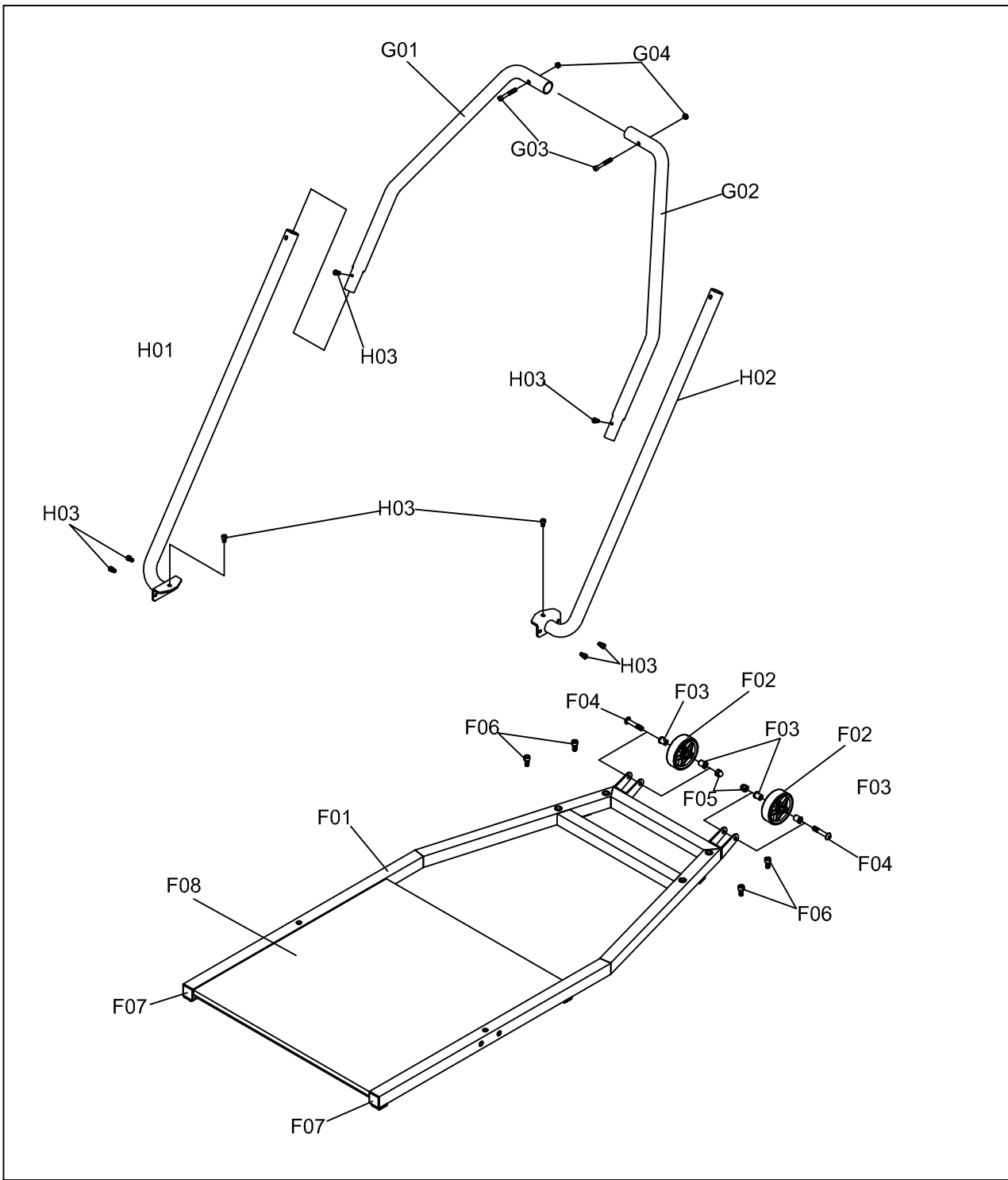
E02 x4
M5x 10 мм

Предварительно
установлены на консоли
Econ (E01-E)

D01







№	НАЗВАНИЕ	КОЛ-ВО
A01	Основная рама	1
A02	Левая крышка	1
A03	Правая крышка	1
A04	Крышка отверстия для технич. обслуживания	1
A05	Задний корпус	1
A06	Передняя крышка	1
A07	Задняя крышка	1
A08	Приводной ремень (250-J6)	1
A09	Кронштейн приводного ремня ф133	1
A10	Кронштейн приводного ремня ф50	1
A11	Ось вентилятора	1
A12	Стопорные кольца S20	2
A13	Винт с полукруглой головкой М5х6 мм	8
A14	Подшипник 6004	3
A15	Винт с внутренним шестигранником М10х25 мм	1
A16	Подшипник 6200	2
A17	Плоская шайба 1Т М10	1
A18	Гайка с нейлоновой вставкой М8	1
A19	Промежуточный ролик	1
A20	Саморез М4х10 мм	12
A21	Винт с внутренним шестигранником М6х30 мм	1
A22	Шестигранная гайка М6	1
A23	Корпус пружины и троса (включая трос)	1
A23-1	Трос (без корпуса и пружины)	X
A24	Винт с внутренним шестигранником М8х20 мм	1
A26	Проводной вал	1
A27	Анти экцентриковая ось	1
A28	Шкив ф42 мм	2
A29	Разделительное кольцо - короткое	1
A30	Стопорные кольца S10	2
A31	Кронштейн STM-1	4
A34	Центральная труба вентилятора	1
A35	Заглушка	4
A36	Задняя крышка цепи	1
A37	Обод	1
A38	Правая крышка цепи	1
A39	Регулировочный диск	1
A40	Вентилятор	1
A41	Фиксирующая скоба вентилятора	1
A44	Кронштейн магнитов	1
A45	Круглый магнит	1
A46	Саморез с полукруглой головкой М4х20 мм	4
A47	Шайба М4хР0.75Х10 мм	8
A48	Винт с внутренним шестигранником М5х10 мм	4
A50	Саморез с полукруглой головкой М4х12 мм	6
A51	Винт с шестигранной головкой М6х20 мм	2

№	НАЗВАНИЕ	КОЛ-ВО
A52	Саморез с полукруглой головкой М3х8 мм	2
A53	Винт с округленной головкой М3х15 мм	2
A54	Шестигранная гайка М3	2
A62	Винт с круг. гол. и внутр. шестигр. М5х10 мм	24
A63	Винт с круг. го. и внутр. шестигранником М5х6 мм	2
A67	Ось шкива ф7Х15.8 мм	2
A68	Подшипник 6201	1
A69	Плоская шайба М6х1Тх13 мм	4
A70	Винт с полукруглой головкой М6х10 мм	4
B01	Опорная рама	1
B02	Колпачок для трубки	2
B03	Винт с внутренним шестигранником М8х16 мм	4
C01	Рукоятка	2
C02	Винт с внутренним шестигранником М6х16 мм	8
C03	Кронштейн шкива	2
C04	Пластина, фиксирующая кронштейн шкива	2
C05	Крепление - длинное	2
C06	Крепление - короткое	2
C07	Втулка кронштейна шкива	4
C08	Винт с внутренним шестигранником М6х65 мм	2
C09	Гайка с нейлоновой вставкой М6	2
C10	Винт с круг. гол. и внутр. шестигр. М5х8 мм	8
C11	Шкив с двумя разделителями ф42 мм	4
C12	Карабин	2
C13	Защитный чехол для веревки	2
C14	Узел кронштейна А	2
C15	Гайка с нейлоновой вставкой М5	2
C16	Узел кронштейна В	2
C17	Винт с внутренним шестигранником М5х16 мм	2
C18	Защитный чехол для кронштейна шкива	2
D01	Держатель консоли	1
D02	Соединительная трубка	1
D03	Консольная втулка	2
D04	Глухая гайка 1/2"	2
D05	Винт с внутренним шестигранником 1/2" x 3-1/4"	1
D06	Гайка с нейлоновой вставкой 1/2"	1
D07	Плоская шайба 1/2"х1Тх32	2
D08	Винт с внутренним шестигранником М6х16 мм	3
D09	Плоская шайба 1/2"х2Тх23	2
E01-E	Консоль Есоп	1
E02	Винт с полукруглой головкой М5х10 мм	1
E03	Соединительный провод индукционной катушки	1
E04	Соединительный провод консоли	1
E05	VR	1
E06	Соединительный провод VR	1
E07	Индукционная катушка	1

№	НАЗВАНИЕ	КОЛ-ВО
Части напольной подставки		
F01	Рама основания	1
F02	Ролик	2
F03	Втулка	4
F04	Винт с полукруглой головкой и внутренним шестигранником М8х45 мм	2
F05	Шестигранная гайка М8	2
F06	Винт с внутренним шестигранником М8х35 мм	4
F07	Колпачок для трубки 30х30 мм	2
F08	Основание	1
G01	Левая верхняя трубка поручня	1
G02	Правая верхняя трубка поручня	1
G03	Винт с внутренним шестигранником М6х45 мм	2
G04	Гайка с нейлоновой вставкой М6	2
H01	Левая нижняя трубка поручня	1
H02	Правая нижняя трубка поручня	1
H03	Винт с внутренним шестигранником М6х16 мм	8
Части настенного крепления		
J01	Левый верхний кронштейн	1
J02	Правый верхний кронштейн	1
J03	Фиксирующая пластина	2
J04	Винт с внутренним шестигранником М6х16 мм	4
K01	Левая нижняя трубка крепления	1
K02	Правая нижняя трубка крепления	1
K03	Винт с внутренним шестигранником М8х35 мм	4
K04	Колпачок для трубки 30х30 мм	4
K05	Резиновая накладка под основание	4
K06	Саморез с полукруглой головкой М4х12 мм	8