

Инструкция

Манеж Unix Kids Supreme Music 160x160 Blue с качелями

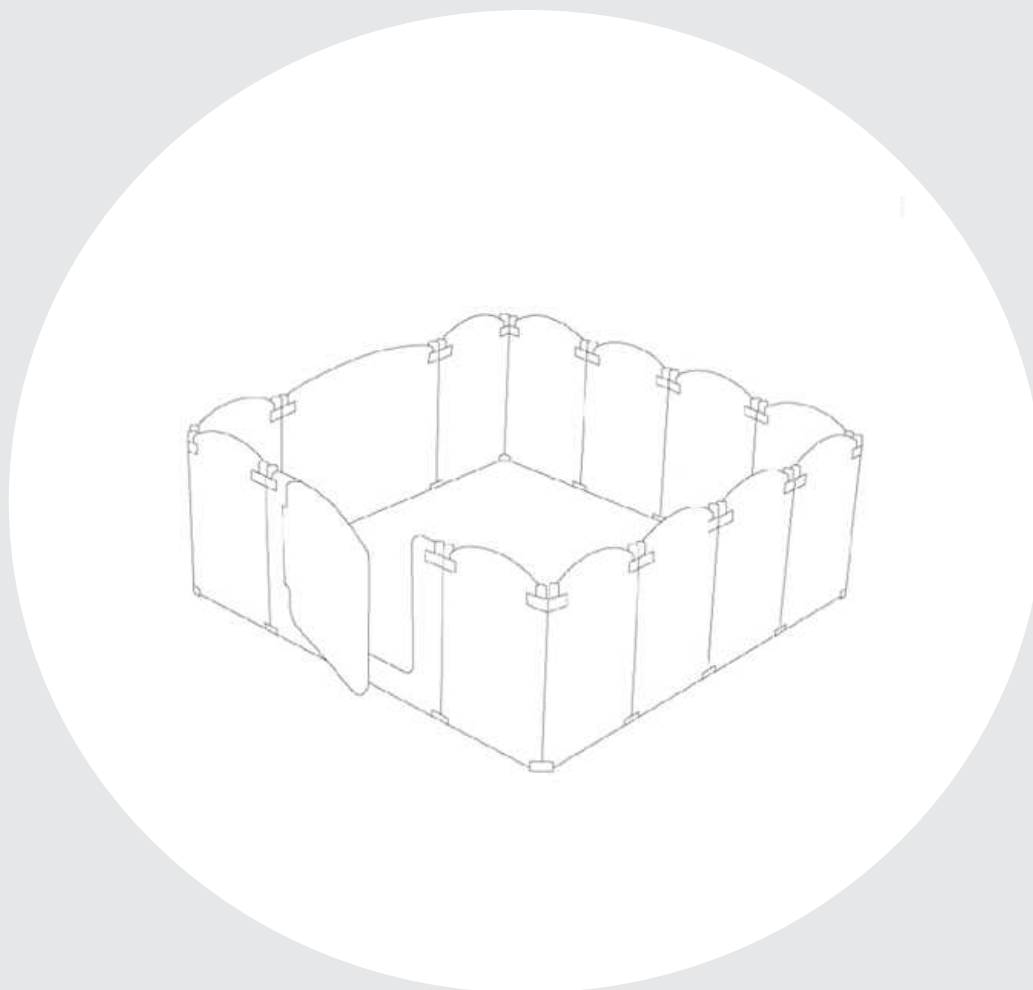
Полезные ссылки:

[Манеж Unix Kids Supreme Music 160x160 Blue с качелями - смотреть на сайте](#)



РУКОВОДСТВО ПОЛЬЗОВАТЕЛЯ

МАНЕЖ UNIX KIDS SUPREME MUSIC



ПРИМЕЧАНИЕ

Производитель оставляет за собой право модифицировать устройства по мере необходимости и не уведомлять об этом пользователей.

Все зависит от конкретной модели продукта.

СОДЕРЖАНИЕ

Меры предосторожности	4
Описание изделия	5
Компоненты и габариты конструкции	5
Инструкция по сборке	6

МЕРЫ ПРЕДОСТОРОЖНОСТИ

Пожалуйста, сохраните эту инструкцию для дальнейшего использования

ВНИМАНИЕ:

- Перед использованием изделия выполните гигиеническую очистку его поверхностей
- Внимательно прочитайте данную инструкцию и сохраните ее в надежном месте для последующего использования
- Не размещайте изделие вблизи опасных остроугольных предметов, а также источников огня
- Данное изделие не оборудовано специальной системой безопасности и не может использоваться детьми без присмотра со стороны взрослых
- После установки изделия регулярно проверяйте надежность крепления и исправность элементов конструкции
- Не используйте агрессивные химикаты для очистки поверхностей изделия
- Перед началом использования убедитесь, что изделие расположено на ровной поверхности.
- Проверьте, нет ли грязи на удерживающих присосках. При необходимости удалите грязь тканевой салфеткой или водой.
- Если со временем присоска утратит свои свойства, погрузите ее в теплую воду на 30 минут, после этого дождитесь, пока она остынет, и установите ее обратно.
- Для поддержания удерживающих свойств присосок проводите их регулярную очистку (например, один раз в месяц).
- Сборка изделия должна производиться только взрослыми людьми.
- Рекомендуется размещать конструкцию на ровной, чистой поверхности.
- Не допускается перелезание через манеж и любое его использование без присмотра взрослых.
- Храните и эксплуатируйте изделие подальше от источников огня и электропитания.
- Перед началом сборки убедитесь, что вы выбрали достаточно просторное место размещения изделия.
- Размещайте манеж в хорошо освещенных помещениях.
- Не допускается размещение изделия в воде или вблизи источников влаги.
- Манеж не может быть использован в перевернутом виде.
- Перед использованием изделия убедитесь, что все его компоненты надежно закреплены.
- Не разрешайте детям играть с упаковочными материалами: пожалуйста, сохраните их в надежном месте.
- Регулярно очищайте изделие губкой, мыльной водой или другим неагрессивным чистящим средством, гарантирующим безопасность здоровья ребенка.
- Рекомендуемый целевой возраст – от 6 до 72 месяцев.

ОПИСАНИЕ ИЗДЕЛИЯ

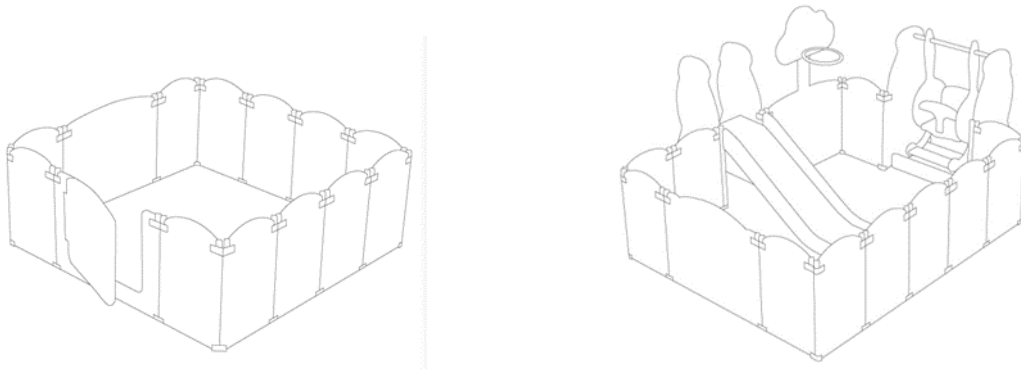
Наименование: Детский игровой манеж

Возраст: 6 месяцев и выше

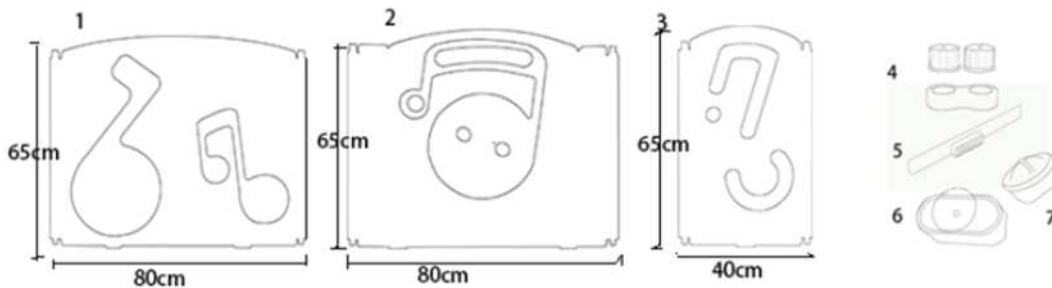
Стандарт: EN71.ASTM963

Материал: премиум-полиэтилен

Использование: Детской, гостиной, игровом зале. Возможно использование на улице при условии размещения на твердой, ровной поверхности.



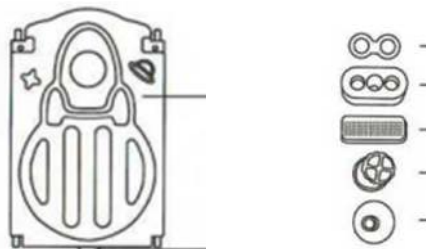
КОМПОНЕНТЫ И ГАБАРИТЫ КОНСТРУКЦИИ



- 1- Игровая панель
- 2- Входная панель
- 3- Малая панель
- 4- Винты и крепления
- 5- Противоскользящая накладка
- 6- Соединение с присоской
- 7- Ключ для крепления

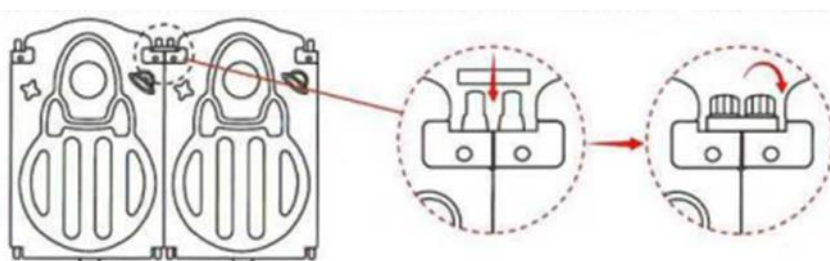
ИНСТРУКЦИЯ ПО СБОРКЕ

Пошаговое описание установки - только манеж

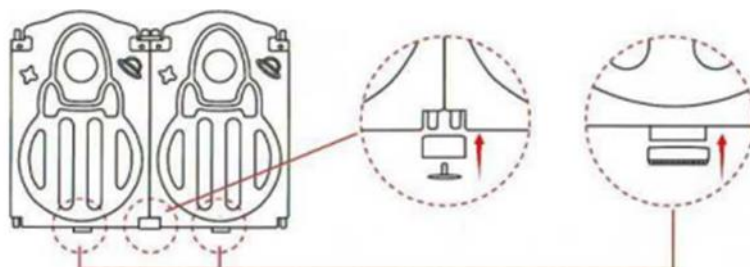


- Проверьте комплектность изделия и наличие аксессуаров.

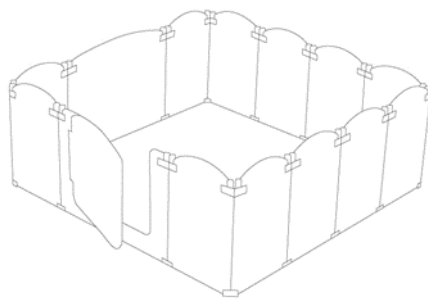
Комплект поставки должен содержать: входную панель, игровые панели, малые панели, соединения и винты, противоскользящие наклейки.



- Разместите верхний соединительный элемент на верхних шпильках манежа, а затем поверните его по часовой стрелке. На данном этапе не требуется закручивать крепления слишком плотно.

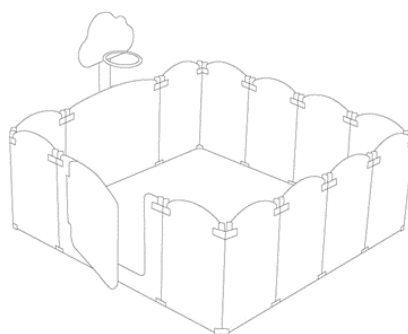


- Для надежного соединения двух соседних элементов манеж вставьте маленький цилиндр в соединительную муфту в нижней части изделия. Разместите элемент с присоской в среднее отверстие в основании муфты, и, наконец, установите противоскользящую силиконовую накладку на приподнятой платформе в нижней части посередине каждой панели.



- Соберите изделие, следуя шагам 1-3, после чего разместите манеж на гладкой, ровной и чистой поверхности и отрегулируйте его форму по вашему желанию. Теперь можно надежно затянуть все крепления.

Игровой манеж с баскетбольным кольцом



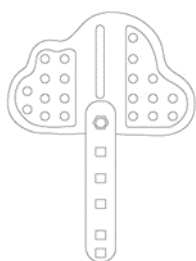
Компоненты конструкции



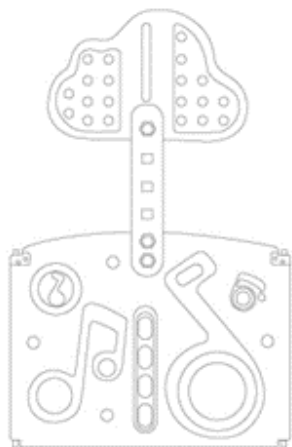
Установка непосредственно манежа выполняется аналогично в обеих версиях изделия



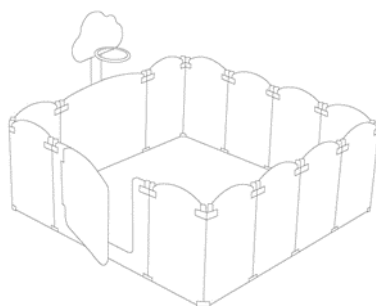
■ Установите баскетбольное кольцо на щитке и зафиксируйте с помощью винта.



■ Соедините баскетбольный щиток с шестом для кольца при помощи винта и защитного колпачка.

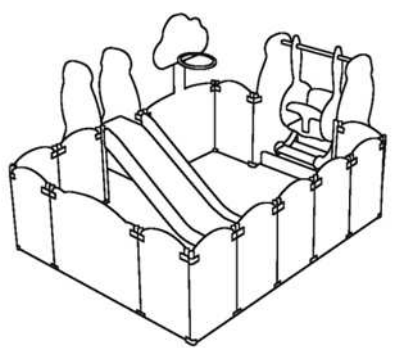


■ Соедините шест с элементом манежа при помощи винта и защитного колпачка.

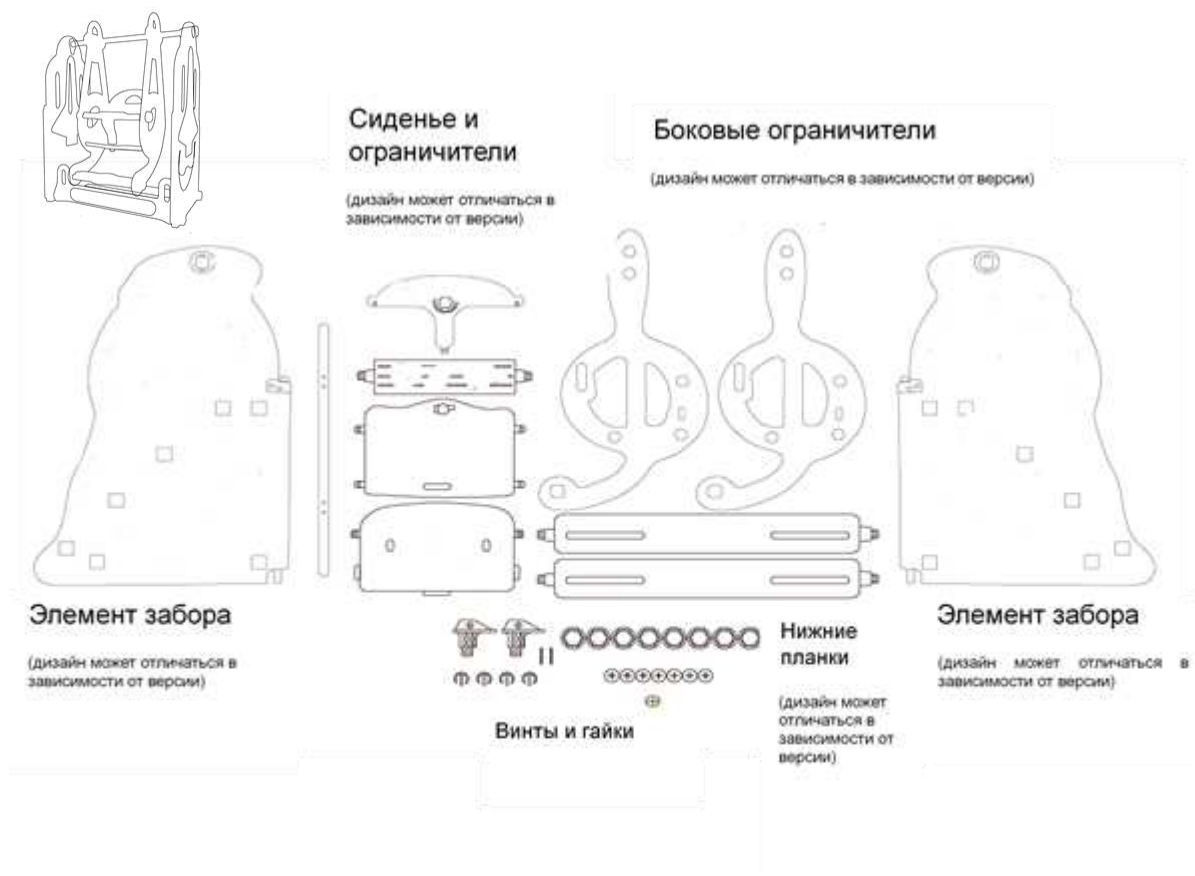


■ Пошаговое описание установки манежа вы найдете в разделе выше («Пошаговое описание установки – только манеж»).

Манеж с горкой и качелями серия «music»



Компоненты конструкции качелей

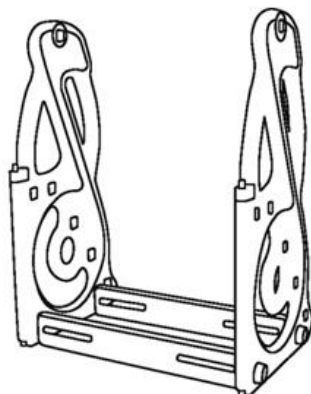


Пошаговое описание установки качелей

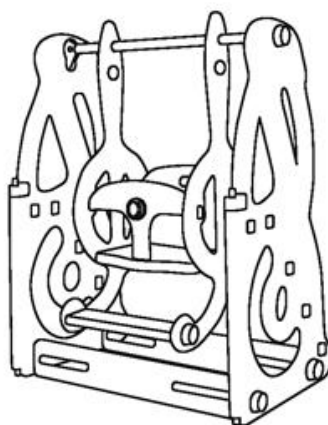
- Установите сиденье с защитными ограничителями и подножкой.



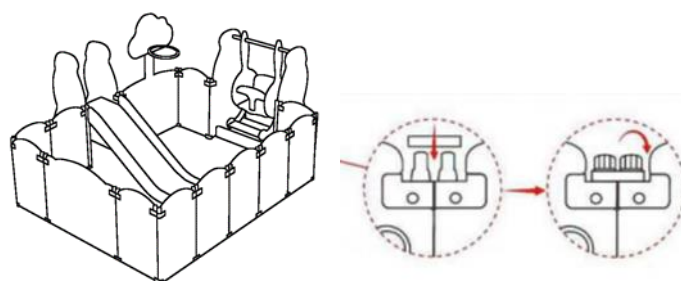
- Разместите фиксатор положения на одной стороне металлической нижней планки, затем прикрепите планку к конструкции, используя отверстие на боковой панели. После этого закрепите фиксатор положения на другой стороне планки.



- Установите сиденье на основании качели с помощью стержня.



- Закрепите качели между панелями манежа, используя винтовые крепления (см. примечание ниже). Надежно затяните.

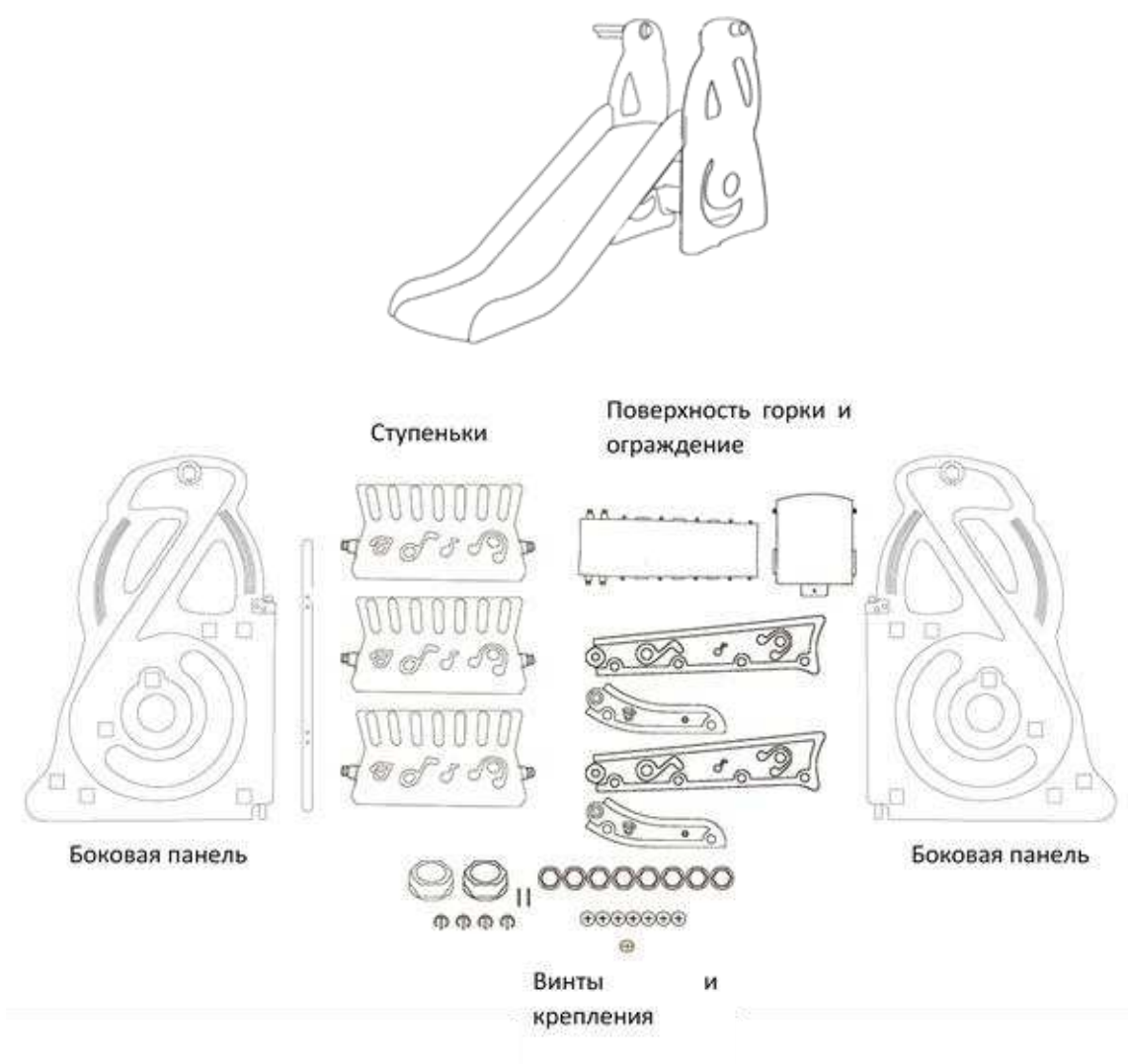


ПРИМЕЧАНИЕ:

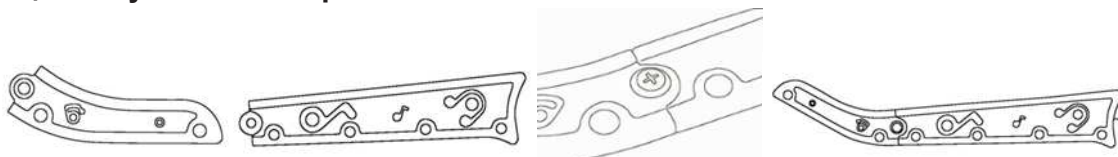
Ширина качелей совпадает с шириной одной широкой панели манежа. Также в верхней части конструкции вы найдете аналогичные винтовые крепления, с помощью которых можно зафиксировать положение качели. Для этого просто поместите соединительный элемент на шпильку и закрутите его по часовой стрелке.

Компоненты конструкции горки

Серия “ music ” (см. отдельное руководство по установке горки)



Инструкция по установке горки



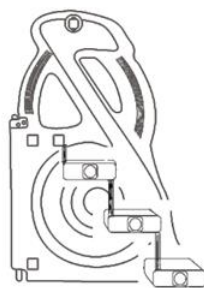
С помощью пластиковых винтов соедините верхние и нижние элементы ограждения.



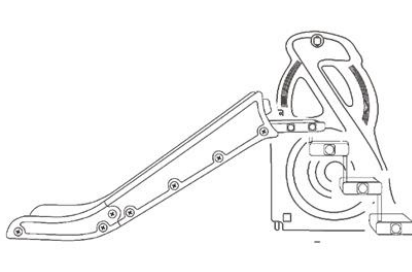
Закрепите два элемента поверхности горки с обратной стороны с помощью металлического винта.



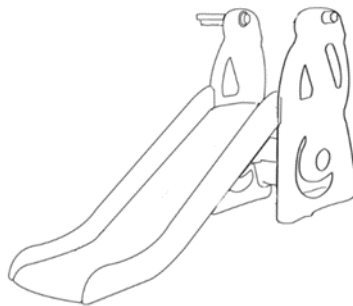
С помощью пластиковых винтов закрепите ограждение с обеих сторон поверхности горки и зафиксируйте с помощью гаек.



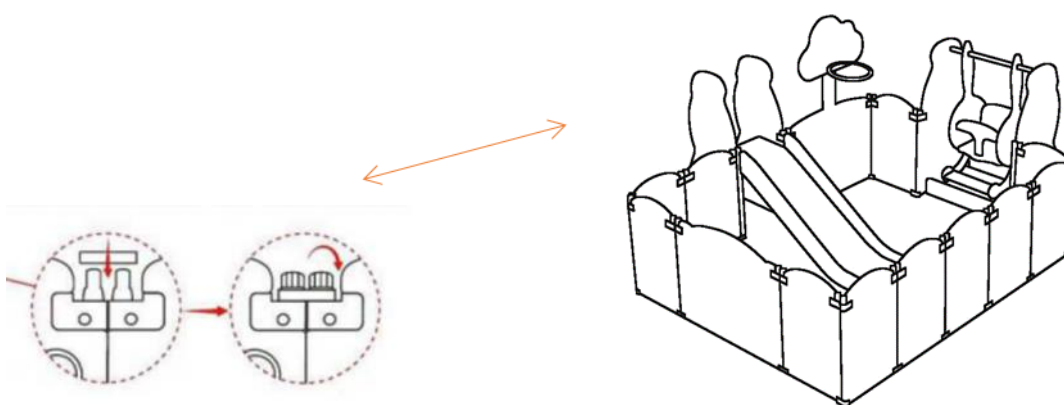
Вставьте ступеньки в одну из боковых панелей горки и зафиксируйте с помощью гаек



- Соедините боковую панель с поверхностью горки и зафиксируйте с помощью гаек.



- Подсоедините вторую боковую панель аналогично шагу 4.



- Теперь можно закрепить горку на игровом манеже (аналогично сборке основной конструкции манежа – см. примечание ниже).

ПРИМЕЧАНИЕ:

Музыкальный манеж + Горка + Качели + Баскетбольное кольцо.

Также в верхней части конструкции вы найдете аналогичные винтовые крепления, с помощью которых можно зафиксировать положение горки. Для этого просто поместите соединительный элемент на шпильку и закрутите его по часовой стрелке.

Перед использованием изделия убедитесь, что все компоненты конструкции установлены надлежащим образом и изделие прочно зафиксировано на поверхности с помощью присосок.

Развивайтесь вместе с

