

# **Инструкция**

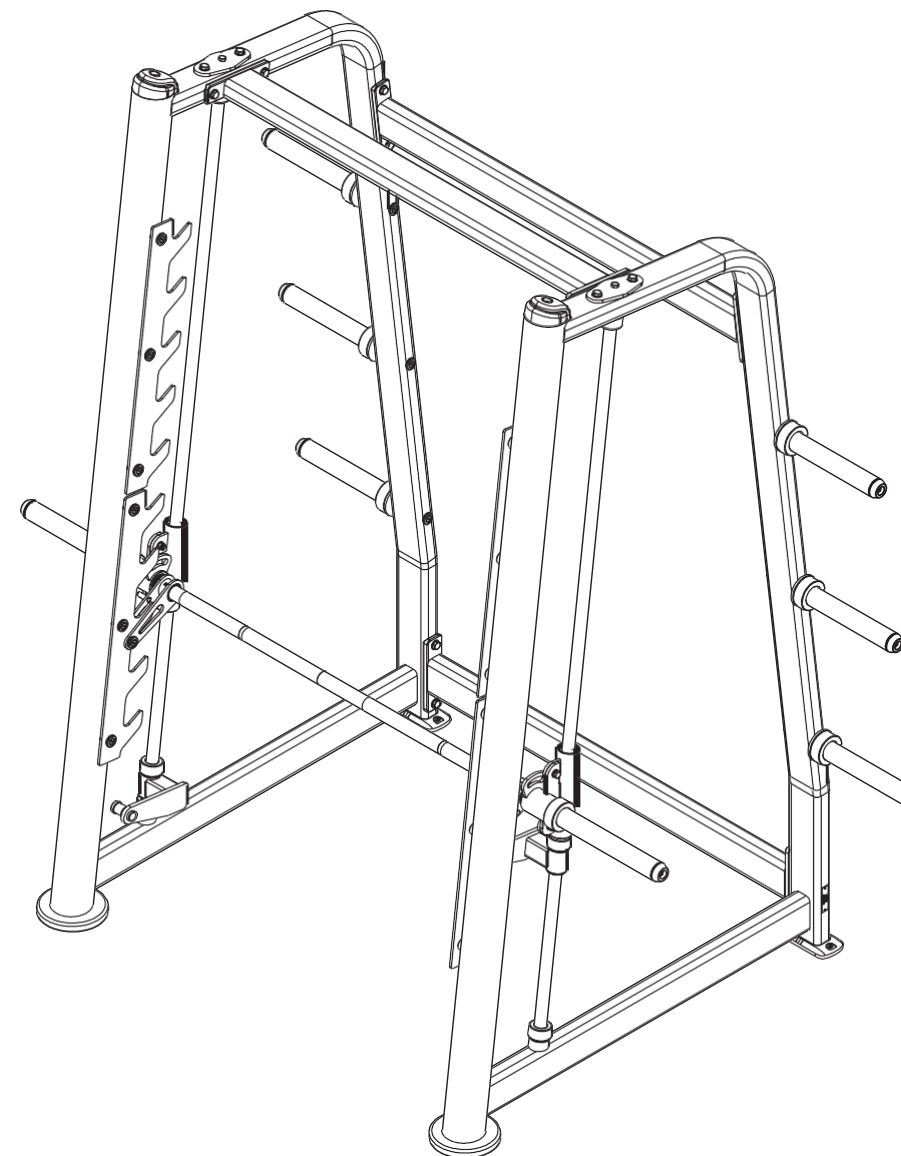
## **Машина Смита 3D AnyFit PEВ117-А**

Полезные ссылки:

[Машина Смита 3D AnyFit PEВ117-А - смотреть на сайте](#)

[Машина Смита 3D AnyFit PEВ117-А - читать отзывы](#)

# AnyFit®



## AnyFit®

ANYFIT HEALTH TECH GMBH (международный)  
Hanauer Landstr. 287-289, 60314 Frankfurt am Main, DE  
P: +49(0)69 90439168  
F: +49(0)69 90439169  
W: [www.anyfit.de](http://www.anyfit.de)

## РУКОВОДСТВО ПОЛЬЗОВАТЕЛЯ МАШИНА СМІТА РЕВ201

**МАШИНА СМІТА  
РЕВ201**



## ВНИМАНИЕ

Перед использованием обязательно ознакомьтесь со всеми мерами предосторожности и инструкциями, приведенными в данном руководстве.

## ВАЖНО!

- Безопасность использования данного тренажера может быть обеспечена только в том случае, если он регулярно проверяется на наличие повреждений и износа, например, тросов, шкивов и т.д.
- Неправильные и чрезмерные тренировки могут привести к травмам.
- Тренажер должен находиться только в тех местах, где у владельца будет к нему беспрепятственный доступ. Использование устройства третьими лицами должно осуществляться под наблюдением владельца. Уровень контроля зависит от возраста, опыта и т.д. человека, который использует тренажер на данный момент времени.
- Неисправные компоненты должны быть немедленно заменены. А использование тренажера возможно только после окончания ремонта.
- Тренажер должен быть размещен на ровной поверхности. С каждой стороны должно быть обеспечено по 1 м свободного пространства.

## СОДЕРЖАНИЕ

Инструкции по технике безопасности.....	3
Инструкции.....	4
Список деталей.....	5
Развернутое изображение.....	6
Размеры запчастей.....	7
Инструкции по сборке -----	8
Сборка .....	9
График обслуживания .....	12
Общая информация по обслуживанию -----	13
Советы по силовым тренировкам .....	15
Технические характеристики -----	15

## Инструкции по технике безопасности

Перед началом любой фитнес-программы Вам необходимо полное медицинское обследование. При использовании тренажера всегда следует соблюдать основные меры предосторожности:

- Для Вашей же безопасности перед началом использования внимательно ознакомьтесь со всеми инструкциями, представленными в данном руководстве.
- Не допускайте нахождения детей вблизи тренажера.
- Используйте устройство строго по назначению, как описано в данном руководстве. Не используйте дополнительные детали, не рекомендованные производителем: это приведет к травмам.
- Всегда тренируйтесь в подходящей спортивной одежде и обуви.
- Будьте аккуратны в начале и прекращении использования тренажера.
- Не допускайте чрезмерных, сильно утомляющих тренировок.
- Если вдруг Вы почувствовали себя нехорошо, немедленно закончите тренировку и обратитесь к врачу.
- Не используйте тренажер, если он падал или был поврежден. Ничего не бросайте и не вставляйте в открытые части тренажера.
- Перед каждым использованием проверяйте как само устройство, так и все канаты. Убедитесь, что все крепления и канаты в норме.
- Изношенные канаты опасны и могут привести к травмам. Время от времени проверяйте канаты на наличие износа.
- Будьте аккуратны, следите, чтобы руки, ноги, свободная одежда, длинные волосы не касались движущихся частей тренажера.
- Не поднимайте чрезмерный вес.
- Используйте тренажер только в помещении.

## Личная безопасность во время сборки

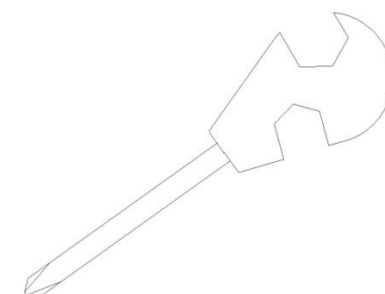
- Внимательно ознакомьтесь с инструкциями по сборке и пошагово следуйте им. Не спешите. Если пропустите хотя бы один пункт, то есть вероятность, что тренажер придется разбирать и начинать сборку заново, а сам тренажер может быть поврежден.
- Осуществляйте сборку на твердой ровной поверхности. Разместите устройство в 1 метре от стен и мебели, чтобы обеспечить беспрепятственный доступ. Данный тренажер создан для Вашего комфорта. Следуя вышеизложенным мерам предосторожности и руководствуясь здравым смыслом, Вы получите огромное удовольствие от эффективных и приятных тренировок.

## Инструкции

Перед началом сборки, пожалуйста, внимательно прочтите все инструкции. Пожалуйста, проверьте наличие всех деталей. При заказе используйте номер детали и ее наименование из списка деталей. При обслуживании используйте запасные детали, предоставленные производителем. Невыполнение данного требования приведет к аннулированию гарантии и может привести к травмам.

Данный тренажер предназначен для обеспечения максимально эффективного и комфортного выполнения упражнений. После сборки убедитесь в том, что тренажер работает корректно. При возникновении проблем сначала сверьтесь с инструкциями по сборке, чтобы найти возможные допущенные ошибки. В случае невозможности устранить проблему самостоятельно, свяжитесь со своим официальным дилером. Во время звонка обязательно укажите серийный номер, имейте при себе данное руководство. Когда проблема будет устранена, Вы можете продолжить использование устройства.

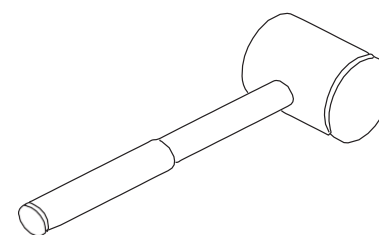
## Необходимые инструменты



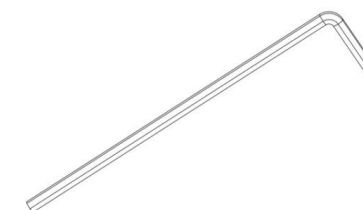
Перфорированный ключ



Гаечный ключ



Резиновый молоток



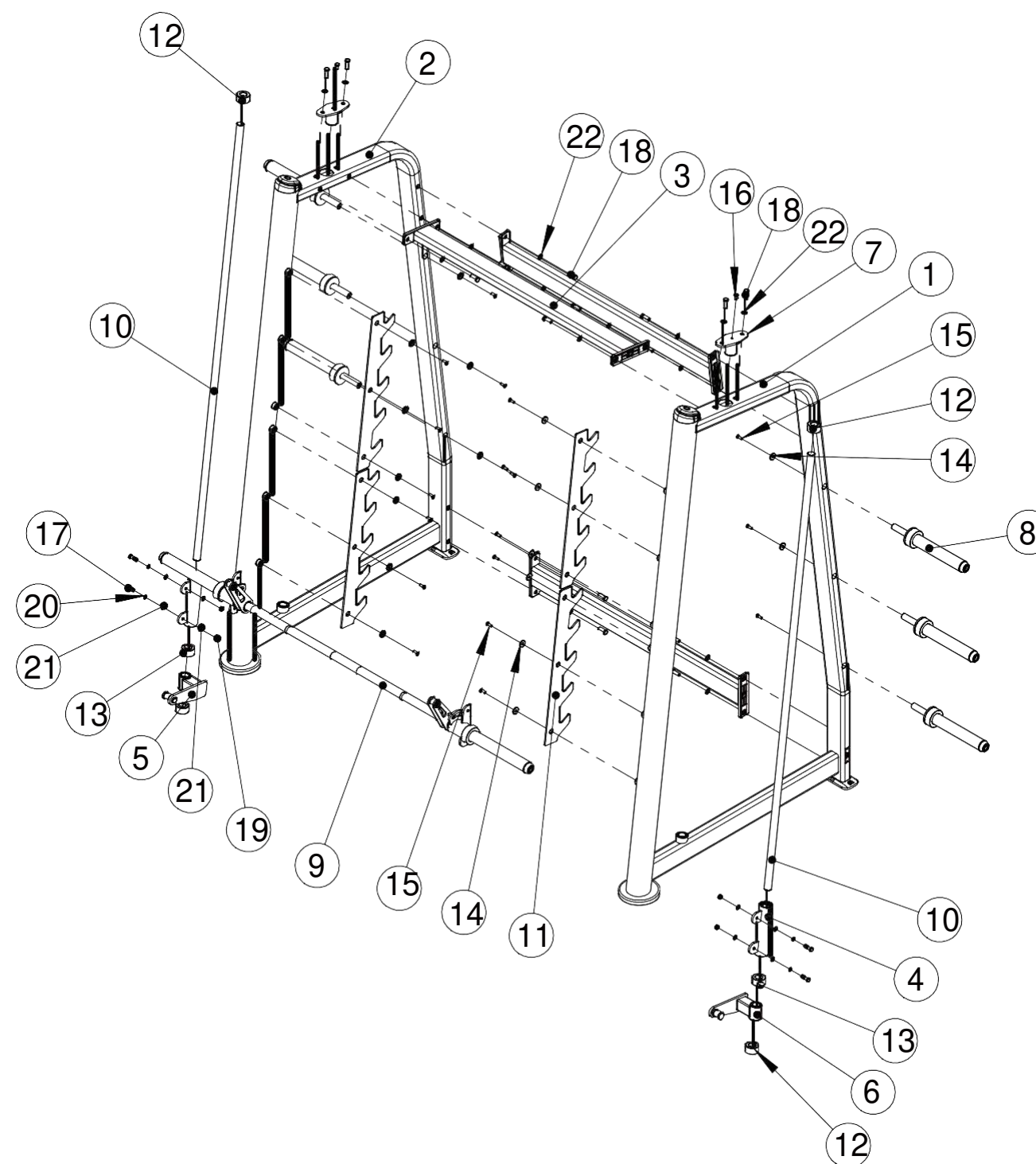
Комплект шестигранных гаечных ключей

# Список деталей

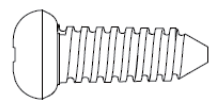
Примечание: Некоторые детали могли быть уже предустановлены производителем.

№	Наименование	Количество
1	Левая опорная рама в сборе	1
2	Правая опорная рама в сборе	1
3	<b>Сварка соединительной рамы</b>	3
4	Фиксирующая рама линейного подшипника в сборе	2
5	Левая страховочная рама в сборе	1
6	Правая страховочная рама в сборе	1
7	Фиксатор сиденья в сборе	2
8	Каркас штанги в сборе	6
9	Гриф штанги	1
10	<b>Направляющий стержень</b> $\phi 30 \times 2082$	2
11	Опорная пластина для штанги	4
12	Амортизирующая подушка	4
13	Опорная пластина для штанги ( $\phi 31$ )	2
14	$\phi 30$ Декоративный колпачок	18
15	<b>Винт с плоской головкой M8X25</b>	18
16	Болт с шестигранной головкой M10X16	2
17	Болт с шестигранной головкой M10X35	4
18	Болт с шестигранной головкой M12X35	16
19	Гайка M10	4
20	Пружинная шайба $\phi 10$	4
21	Плоская шайба $\phi 11 \times \phi 20 \times 2$	8
22	Плоская шайба $\phi 13 \times \phi 24 \times 2$	16

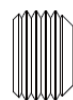
# Exploded View



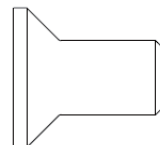
## Размеры запчастей



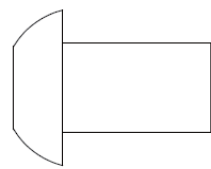
Саморез шуруп с полукруглой головкой и крестообразным шлицем



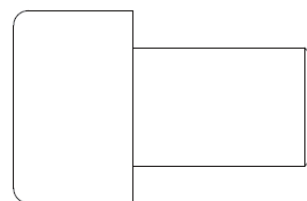
Шестигранный установочный винт с плоским концом



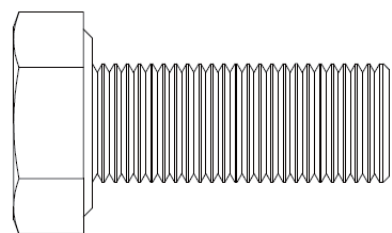
Винт с плоской головкой



Винт с головкой под шестигранный ключ



Болт с цилиндрической головкой



Болт с шестигранной головкой



## Assembly Instructions

Сборка тренажера у человека с опытом занимает около 2 часов. Если Вы впервые собираете оборудование такого типа, то планируйте потратить больше времени. Настоятельно рекомендуется обратиться за помощью к профессионалу. Возможно, Вам будет быстрее, безопаснее и проще собрать тренажер вместе с другом, так как некоторые компоненты могут быть большими, тяжелыми или неудобными в обращении. Сборка тренажера должна осуществляться в просторном чистом помещении. Это обеспечит удобство и безопасность сборки.

Примечание: Как и сборка, правильное выравнивание и регулировка тренажера имеют очень важное значение. Затягивая крепежные детали, затягивайте не до конца, чтобы потом можно было отрегулировать тренажер. Не затягивайте крепежные детали полностью до получения соответствующих инструкций. Будьте осторожны при сборке, пошагово следуйте инструкции.



# Сборка

## Шаг 1

1. Соедините вместе 3 × сварки соединительной рамы (#3), 1 × левую опорную раму в сборе (#1), 1 × правую опорную раму в сборе (#2), используйте:

- 12 × Шестигранный болт M12X35 (#18)
- 12 × Плоская шайба  $\Phi 13 \times \Phi 24 \times 2$  (#22)

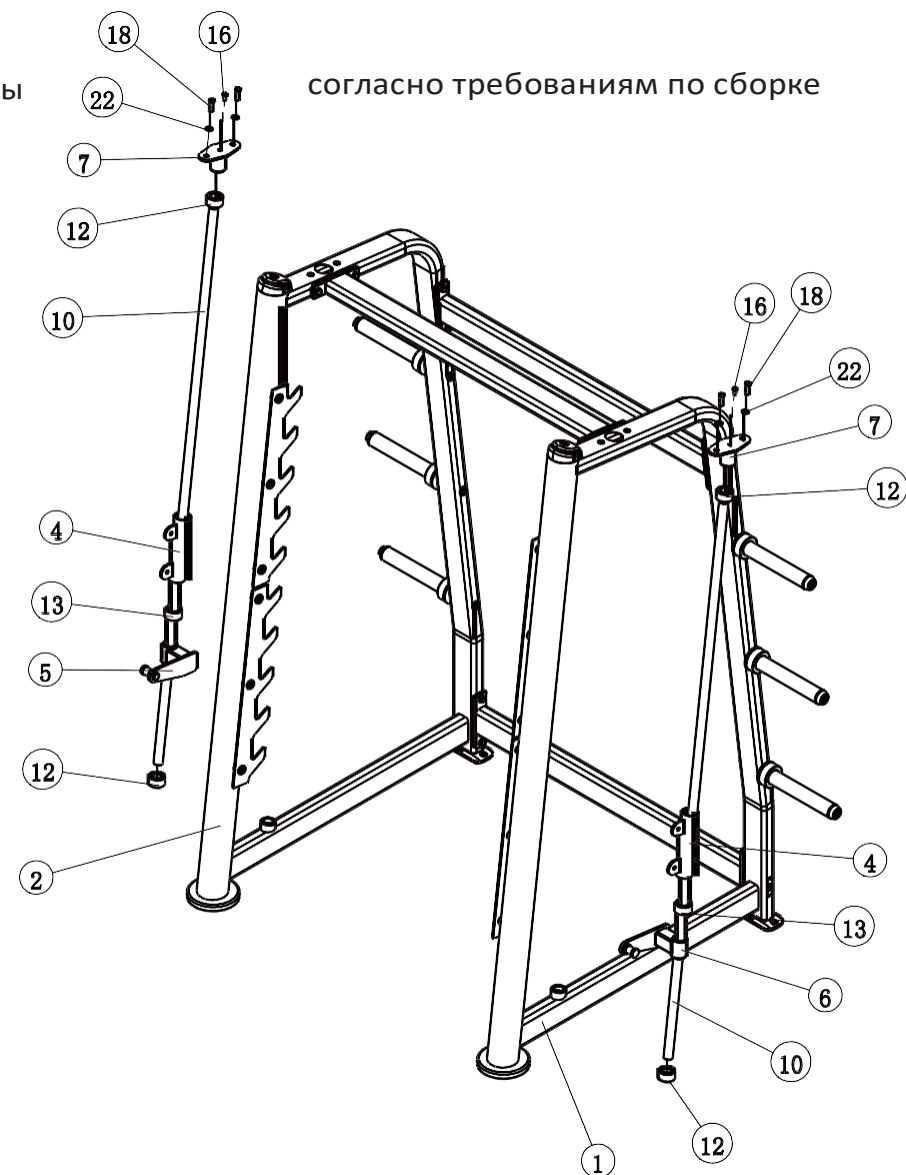
2. Раздельно прикрепите 4 × опорную пластину для штанги (#11) к левой опорной раме в сборе (#1) и правой опорной раме в сборе (#2), используйте:

- 12 × Винт с плоской головкой M8X25 (#15)
- 12 ×  $\Phi 30$  Декоративный колпачок (#14)

3. Раздельно прикрепите 6 × раму штанги в сборе (#8) к левой опорной раме в сборе (#1) и правой опорной раме в сборе (#2), используйте:

- 6 × Винт с плоской головкой M8X25 (#15)
- 6 ×  $\Phi 30$  Декоративный колпачок (#14)

Примечание:  
Затяните болты



согласно требованиям по сборке

## Шаг 2

1. Соедините вместе 3 × сварку соединительной рамы (#3), 1 × левую опорную раму в сборе (#1), 1 × правую опорную раму в сборе (#2), используйте:

- 12 × Винт с плоской головкой M12X35 (#18)
- 12 × Плоскую шайбу  $\Phi 13 \times \Phi 24 \times 2$  (#22)

2. Раздельно прикрепите 4 × опорную пластину штанги (#11) к левой опорной раме в сборе (#1) и правой раме в сборе (#2), используйте:

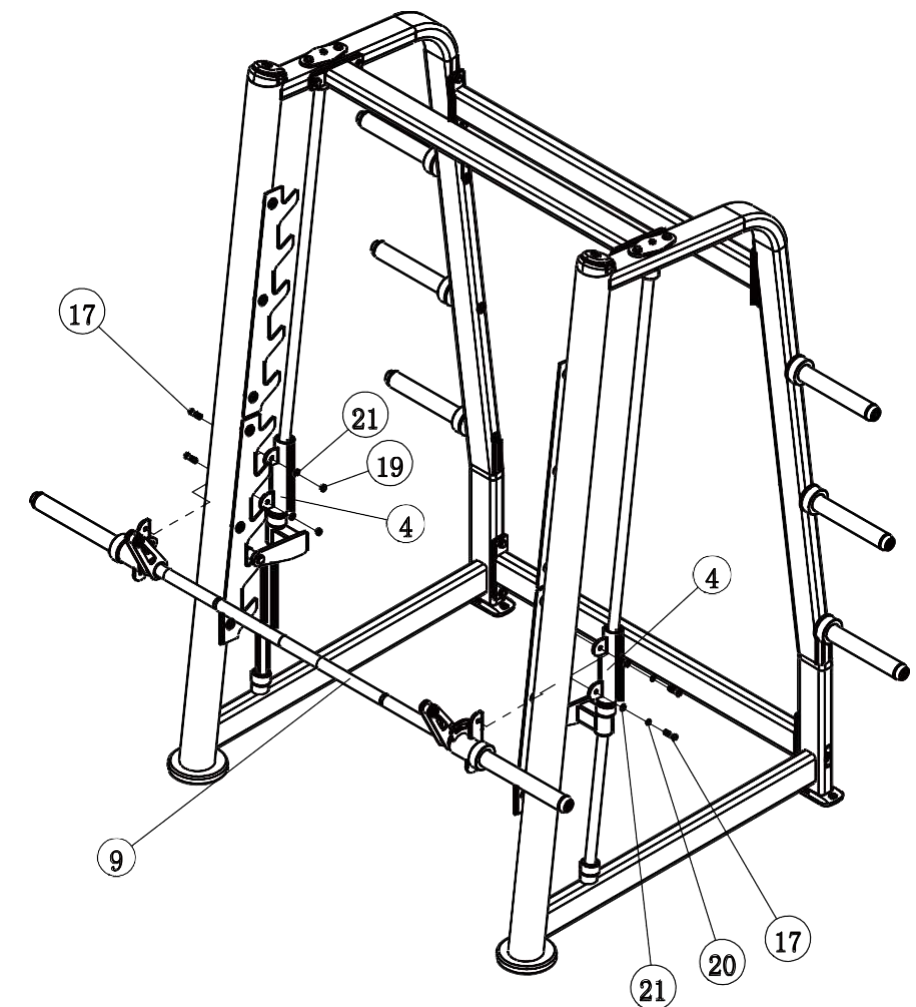
- 12 × Винт с плоской головкой M8X25 (#15)
- 12 ×  $\Phi 30$  Декоративный колпачок (#14)

3. Раздельно прикрепите 6 × Раму штанги в сборе (#8) к левой опорной раме в сборе (#1) и правой опорной раме в сборе (#2), используйте:

- 6 × Винт с плоской головкой M8X25 (#15)
- 6 ×  $\Phi 30$  Декоративный колпачок (#14)

Примечание:

Затягивайте болты согласно требованиям по сборке





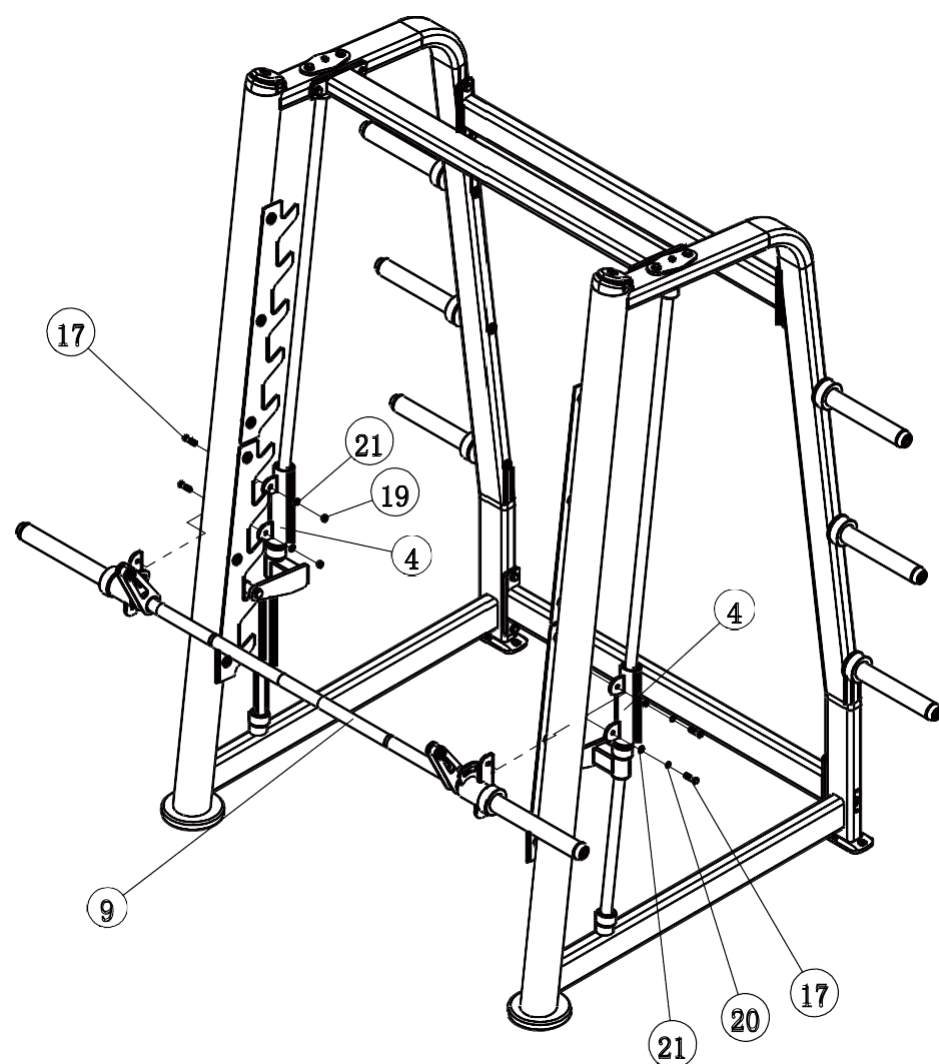
## Шаг 3

1. Прикрепите 1 × Гриф штанги в сборе (#9) к фиксирующей раме линейного подшипника в сборе (#4), используйте:

- 4x Шестигранный болт M10X35 (#17)
- 4x Гайка M10 (#19)
- 4x Пружинная шайба Ф 10 (#20)
- 4x Плоская шайба Ф 11X Ф 20X2 (#21)

Примечание:

Затягивайте болты согласно требованиям по сборке



## График обслуживания

Обслуживание	КОММЕРЧЕСКОЕ ОБСЛУЖИВАНИЕ	ОБСЛУЖИВАНИЕ ДОМА	ПОСЛЕДНЯЯ ЗАПИСЬ						
Проверьте: Звенья, Тяговые Штифты, Защелкивающиеся Замки, Шарниры, грузоблоки	ЕЖЕДНЕВНО	ЕЖЕНЕДЕЛЬНО							
Чистка: обивка	ЕЖЕДНЕВНО	ЕЖЕНЕДЕЛЬНО							
Проверьте: Канаты или ремни и их натяжение	ЕЖЕДНЕВНО	ЕЖЕНЕДЕЛЬНО							
Проверьте: Вспомогательные планки и ручки	ЕЖЕНЕДЕЛЬНО	РАЗ В 3 МЕСЯЦА							
Проверьте: Все Наклейки	ЕЖЕНЕДЕЛЬНО	РАЗ В 3 МЕСЯЦА							
Осмотрите: Все гайки и болты, при необходимости затяните	ЕЖЕНЕДЕЛЬНО	РАЗ В 3 МЕСЯЦА							
Проверьте: Противоскользящая поверхность	ЕЖЕНЕДЕЛЬНО	РАЗ В 3 МЕСЯЦА							
Чистка и смазка: Направляющие стержни смазкой на основе тефлона(PTFE) (Superlube)	ЕЖЕМЕСЯЧНО	РАЗ В 3 МЕСЯЦА							
Смазать: Втулки Сиденья, Втулки Из Турцита, Линейный Подшипник	ЕЖЕМЕСЯЧНО	РАЗ В 3 МЕСЯЦА							
Чистка и воск: Все глянцевые поверхности	РАЗ В ПОЛГОДА	ЕЖЕГОДНО							
Переупаковка со смазкой: Линейные подшипники	РАЗ В ПОЛГОДА	ЕЖЕГОДНО							
Замените: Кабели, Ремни и соединительные детали	ЕЖЕГОДНО	РАЗ В 3 ГОДА							

# Общая информация по обслуживанию

Звенья, Тяговые Штифты, Защелкивающиеся Крючки, Вертлюги, грузоблоки:

- Проверьте все детали на наличие признаков видимого износа или повреждений.
- Проверьте пружины в защелкивающихся крючках и штифтах на правильное натяжение и выравнивание.
- Если пружина застряла или потеряла свою жесткость, немедленно замените ее.

Обивка:

- Для обеспечения длительного срока службы обивки и надлежащей гигиены все мягкие прокладки следует протирать влажной тканью после каждой тренировки.
- Периодически используйте мягкое мыло или одобренное средство для очистки виниловой обивки, чтобы предотвратить появление трещин или высыхания.
- Избегайте использования любых абразивных чистящих средств или чистящих средств, не предназначенных для использования на виниле.
- Немедленно замените порванную или изношенную обивку. Не подносите к обивке острые или заостренные предметы подальше от обивки.

Наклейки:

- Внимательно ознакомьтесь с информацией на каждой наклейке.

Болты и гайки:

- Проверьте все гайки и болты. При необходимости затяните их.
- Периодически затягивайте болты и гайки.

Противоскользкие Поверхности:

- Эти поверхности предназначены для обеспечения надежной опоры. И при наличии износа их нужно заменить.

Ремни и канаты:

- Мы используем только высококачественные ремни и канаты.
- Визуально проверяйте ремни и канаты на предмет износа, растрескивания, отслаивания или обесцвечивания.
- Пока тренажер не используется, осторожно проведите пальцами по ремню или канату, чтобы нащупать истонченные или выпуклые участки.
- При первых признаках повреждения или износа немедленно замените ремни и канаты. До их замены не используйте оборудование.

Натяжение ремня и каната:

- Сверяясь с данным руководством пользователя, при использовании ремней или канатов проверьте все крепления болтов, чтобы убедиться, что они правильно закреплены.
- Проверьте натяжение канатов. При необходимости усильте его.

Рукава сиденья, направляющие стержни:

- Перед нанесением смазки протрите регулировочные трубки от пыли.
- Смажьте рукава сиденья и направляющие стержни смазкой на основе кремния или тефлона.

Линейные подшипники:

- Ссылаясь на руководство пользователя, осторожно извлеките подшипник из корпуса и засуньте палец в смазку (литиевой, супер-смазки и т.д.) внутрь подшипника. Втирайте смазку в шарикоподшипники и их дорожки. Делайте это до тех пор, пока дорожки шарикоподшипников не будут заполнены смазкой. Вставьте вал обратно в подшипник и уберите излишки смазки.

# Советы по силовым тренировкам

Используйте данное руководство, чтобы ознакомиться с основными упражнениями, которые можно выполнять на данном тренажере. Чтобы получить максимальные результаты и избежать возможных травм, проконсультируйтесь с фитнес-тренером, он разработать полную программу упражнений.

Перед началом любой программы упражнений проконсультируйтесь с врачом.

Чтобы добиться наибольших результатов, важно развить понимание основных принципов силовой тренировки. Теперь, когда у Вас есть необходимое оборудование, вполне естественно, что Вы захотите немедленно приступить к работе. Во-первых, определите для себя набор реалистичных целей и задач. Решив, какие упражнения Вам подходят, Вы внесете значительный вклад в результативность упражнений.

Хорошенько разогрейтесь перед началом силовой тренировки.

Растяжка, йога, бег трусцой, гимнастика или другие сердечно-сосудистые упражнения могут помочь подготовить тело к более тяжелой нагрузке, связанной с поднятием тяжестей.

До начала подъема тяжелого веса ознакомьтесь с тем, как правильно выполнять такие упражнения. Это поможет Вам избежать травм и обеспечит правильную работу групп мышц

Знайте свои возможности. Если Вы являетесь новичком в силовых тренировках или приступаете к режиму упражнений после длительного перерыва, начинайте медленно и наращивайте базовую силу в течение более длительного периода времени

Обратите внимание на свое дыхание. Выдыхайте, когда Вы напрягаетесь, - это общее эмпирическое правило. Никогда не задерживайте дыхание.

## Технические характеристики

Размер в собранном виде: 217×132×229 см

Вес нетто: 185 кг