

# **Инструкция**

## **Машина Смита DFC Homegym BN021**

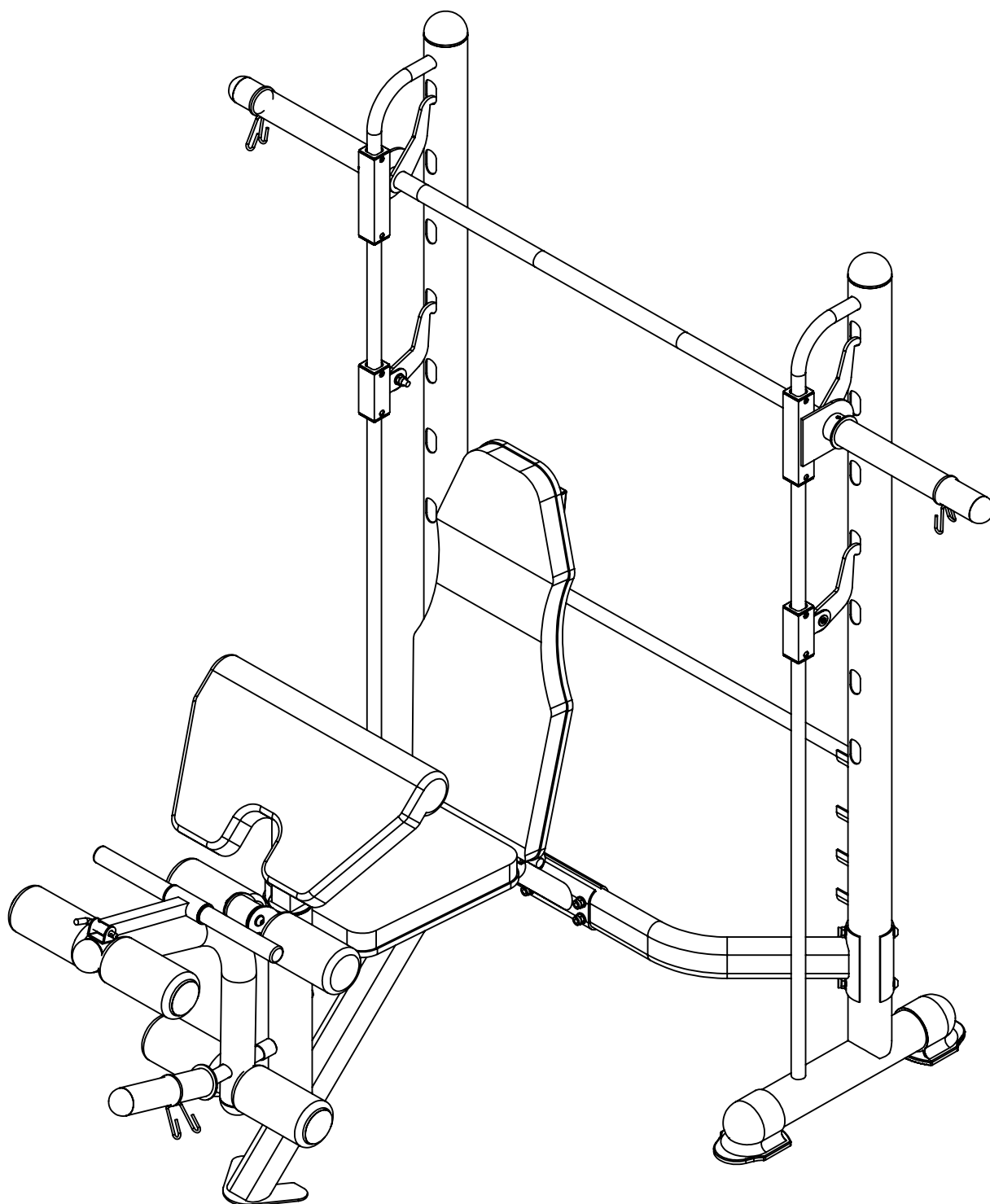
Полезные ссылки:

[Машина Смита DFC Homegym BN021 - смотреть на сайте](#)

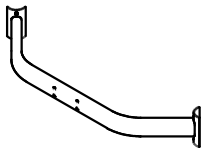


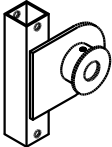
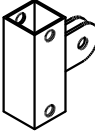
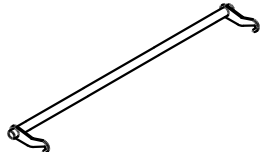

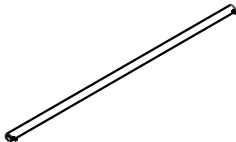
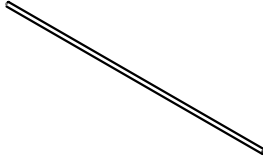
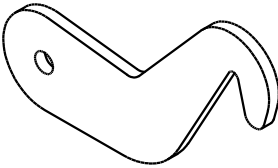
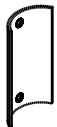
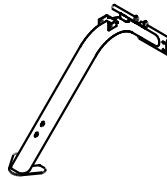
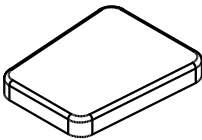
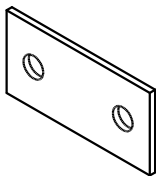
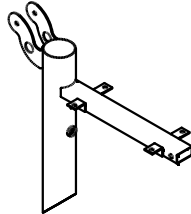
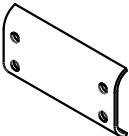
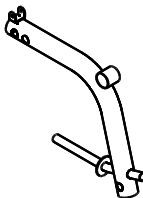
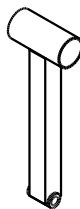
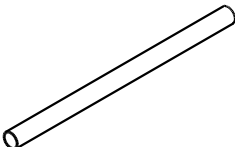
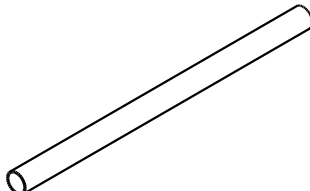
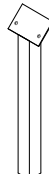
[Машина Смита DFC Homegym BN021 - читать отзывы](#)

# РУКОВОДСТВО ПОЛЬЗОВАТЕЛЯ

## BN021

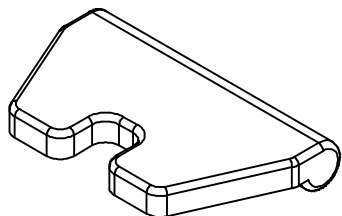


## СБОРОЧНЫЕ ЕДИНИЦЫ

| Соединительная трубка   | Левая стойка  | Правая стойка   |
|---|---|---|
|    |    |    |
| 1 <span style="float: right;">1 ШТ</span>   | 2 <span style="float: right;">1 ШТ</span>   | 3 <span style="float: right;">1 ШТ</span>   |
| Труба для направляющей штанги   | Страховочный упор штанги  | Штанга  |
|    |    |    |
| 4 <span style="float: right;">2 ШТ</span>   | 5 <span style="float: right;">2 ШТ</span>   | 6 <span style="float: right;">1 ШТ</span>   |
| Направляющая штанги   | Ограничитель высоты   | Гриф  |
|    |    |    |
| 7 <span style="float: right;">2 ШТ</span>   | 8 <span style="float: right;">1 ШТ</span>   | 9 <span style="float: right;">1 ШТ</span>   |
| Крюк  | Полукруглая пластина  | Основание   |
|  |  |  |
| 10 <span style="float: right;">2 ШТ</span>  | 13 <span style="float: right;">2 ШТ</span>  | 24 <span style="float: right;">1 ШТ</span>  |
| Сиденье   | Пластина  | Передний кронштейн  |
|  |  |  |
| 25 <span style="float: right;">1 ШТ</span>  | 26 <span style="float: right;">1 ШТ</span>  | 27 <span style="float: right;">1 ШТ</span>  |
| Профилированная пластина  | Основание упора для ног   | Рукоять   |
|  |  |  |
| 29 <span style="float: right;">1 ШТ</span>  | 36 <span style="float: right;">1 ШТ</span>  | 37 <span style="float: right;">1 ШТ</span>  |
| Трубка  | Тяга  | Основание парты для бицепса   |
|  |  |  |
| 38 <span style="float: right;">3 ШТ</span>  | 39 <span style="float: right;">1 ШТ</span>  | 50 <span style="float: right;">1 ШТ</span>  |

### СБОРОЧНЫЕ ЕДИНИЦЫ

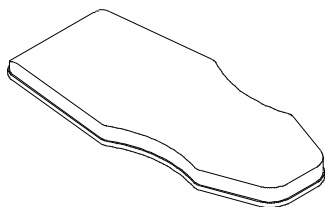
Парга для бицепса



51

1 ШТ

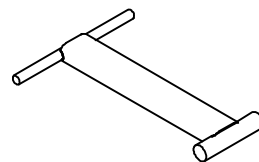
Спинка



52

1 ШТ

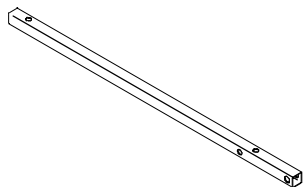
Упор спинки



53

1 ШТ

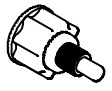
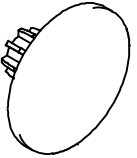
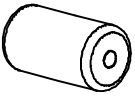
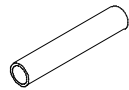
Основание спинки




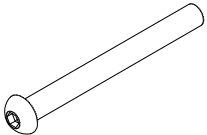
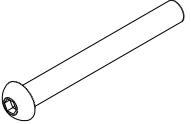
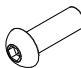


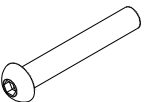
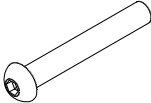
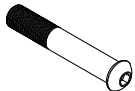

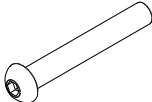

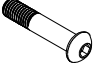
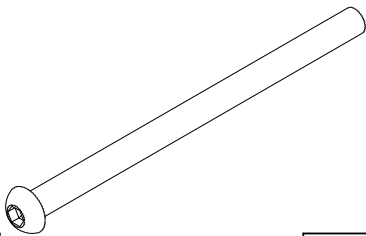

54

2 ШТ

## СБОРОЧНЫЕ ЕДИНИЦЫ

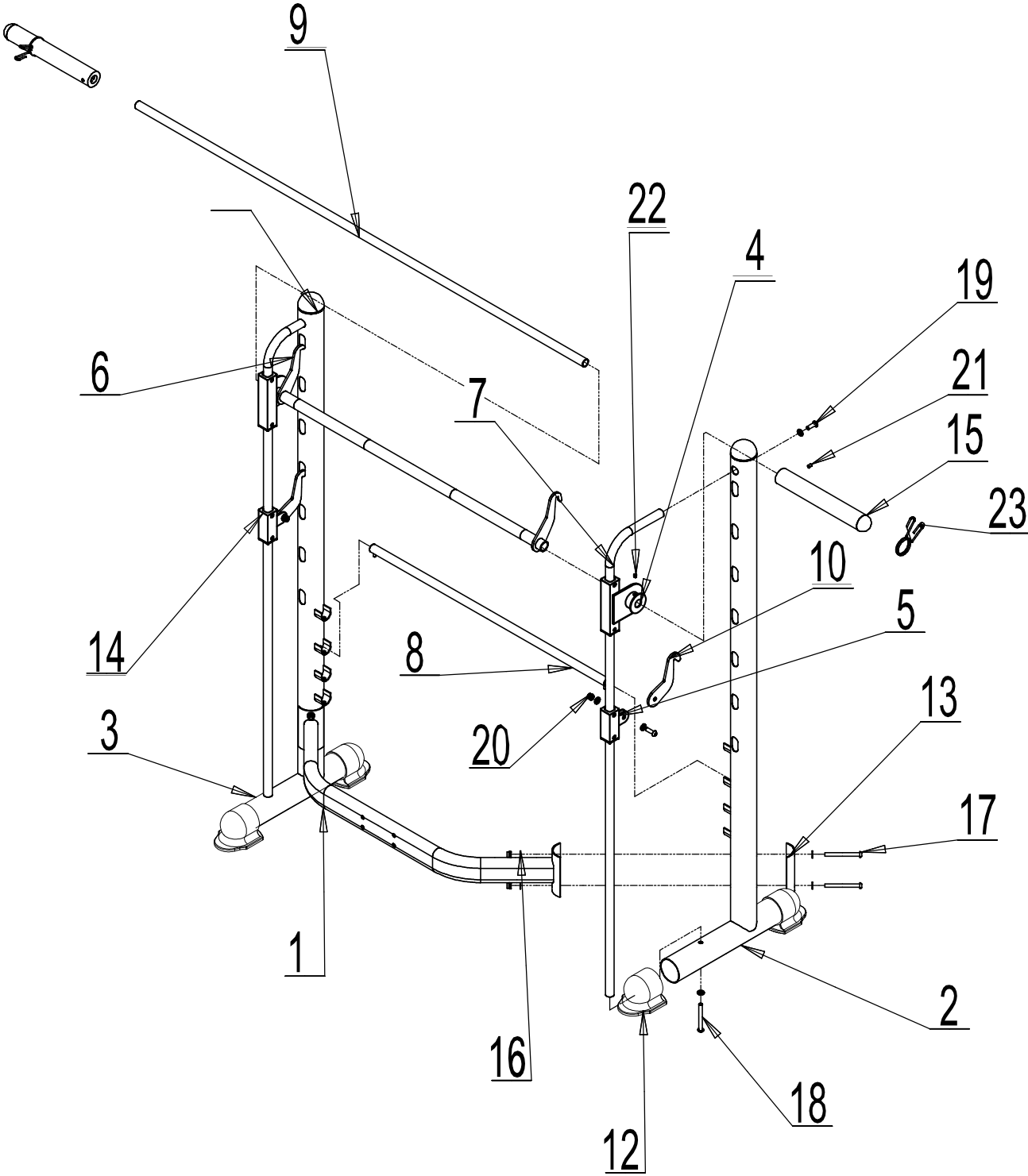
|  |  |  |
|--|--|--|
| <p><b>Длинная втулка</b></p>  <p><b>15</b> <span style="float: right;">2 ШТ</span></p>  | <p><b>Замок</b></p>  <p><b>23</b> <span style="float: right;">3 ШТ</span></p>               | <p><b>Фиксирующая ручка</b></p>  <p><b>30</b> <span style="float: right;">1 ШТ</span></p> |
| <p><b>Заглушка</b></p>  <p><b>40</b> <span style="float: right;">6 ШТ</span></p>        | <p><b>Г-образный фиксатор</b></p>  <p><b>42</b> <span style="float: right;">1 ШТ</span></p> | <p><b>Валик</b></p>  <p><b>43</b> <span style="float: right;">6 ШТ</span></p>             |
| <p><b>Втулка рукоятки</b></p>  <p><b>46</b> <span style="float: right;">2 ШТ</span></p> | <p><b>Заглушка</b></p>  <p><b>47</b> <span style="float: right;">1 ШТ</span></p>            | <p><b>Короткая втулка</b></p>  <p><b>49</b> <span style="float: right;">1 ШТ</span></p>   |

## СБОРОЧНЫЕ ЕДИНИЦЫ

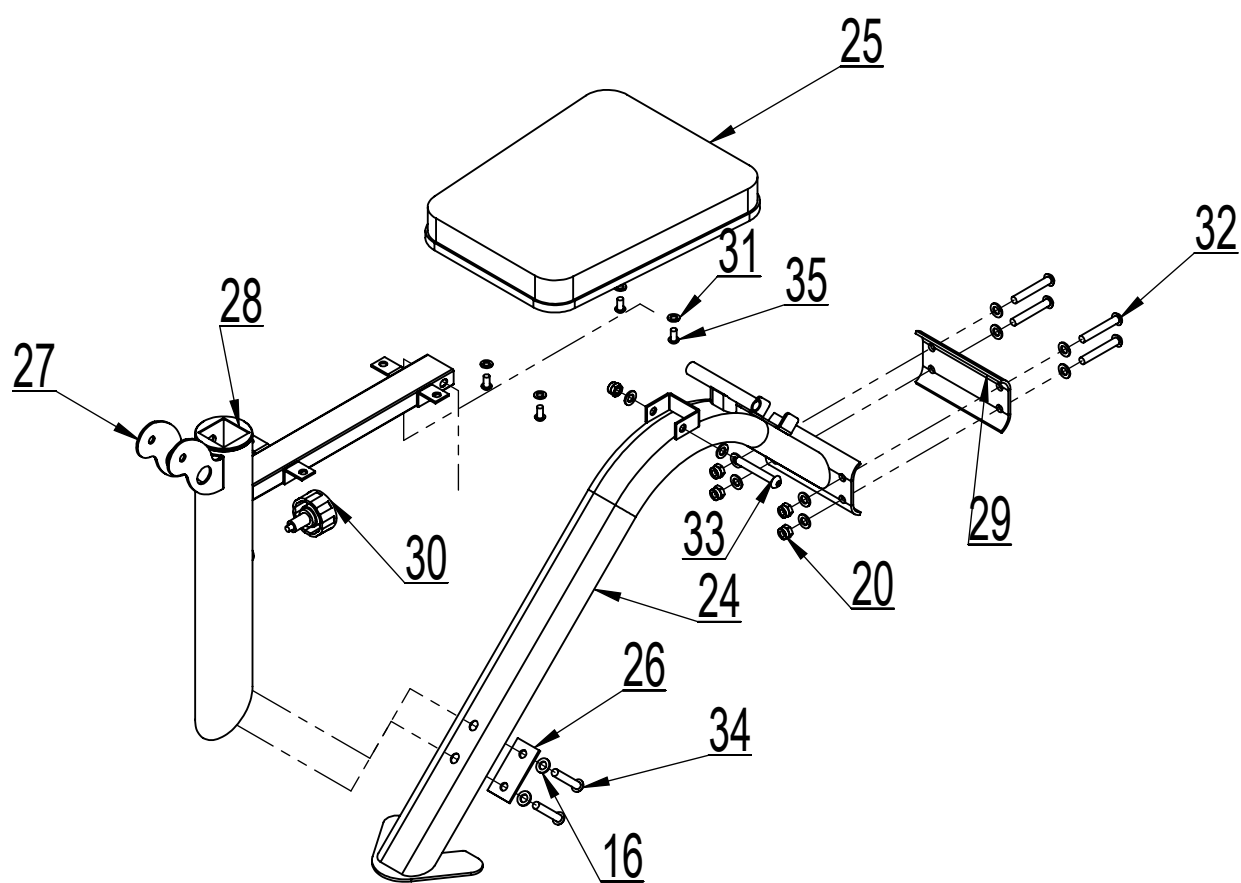
|   |   |   |
|---|---|---|
| <b>Шайба М10</b>  | <b>Болт М10х100</b>   | <b>Болт М10х100</b>   |
|    |    |    |
| <b>16</b> <b>30 ШТ</b>  | <b>17</b> <b>4 ШТ</b>   | <b>18</b> <b>2 ШТ</b>   |
| <b>Болт М10х30</b>  | <b>Контргайка М10</b>   | <b>Шайба М8</b>   |
|    |    |    |
| <b>19</b> <b>4 ШТ</b>   | <b>20</b> <b>12 ШТ</b>  | <b>31</b> <b>10 ШТ</b>  |
| <b>Болт М10х65</b>  | <b>Болт М10х70</b>  | <b>Болт М10х60</b>  |
|    |    |    |
| <b>32</b> <b>4 ШТ</b>   | <b>33</b> <b>1 ШТ</b>   | <b>34</b> <b>2 ШТ</b>   |
| <b>Болт М8х16</b>   | <b>Болт М10х75</b>  | <b>Шайба М12</b>  |
|  |  |  |
| <b>35</b> <b>6 ШТ</b>   | <b>48</b> <b>1 ШТ</b>   | <b>55</b> <b>2 ШТ</b>   |
| <b>Болт М8х40</b>   | <b>Болт М12х190</b>   | <b>Контргайка М12</b>   |
|  |  |  |
| <b>57</b> <b>4 ШТ</b>   | <b>58</b> <b>1 ШТ</b>   | <b>59</b> <b>1 ШТ</b>   |

# СБОРОЧНЫЙ ЧЕРТЕЖ

## ШАГ 1

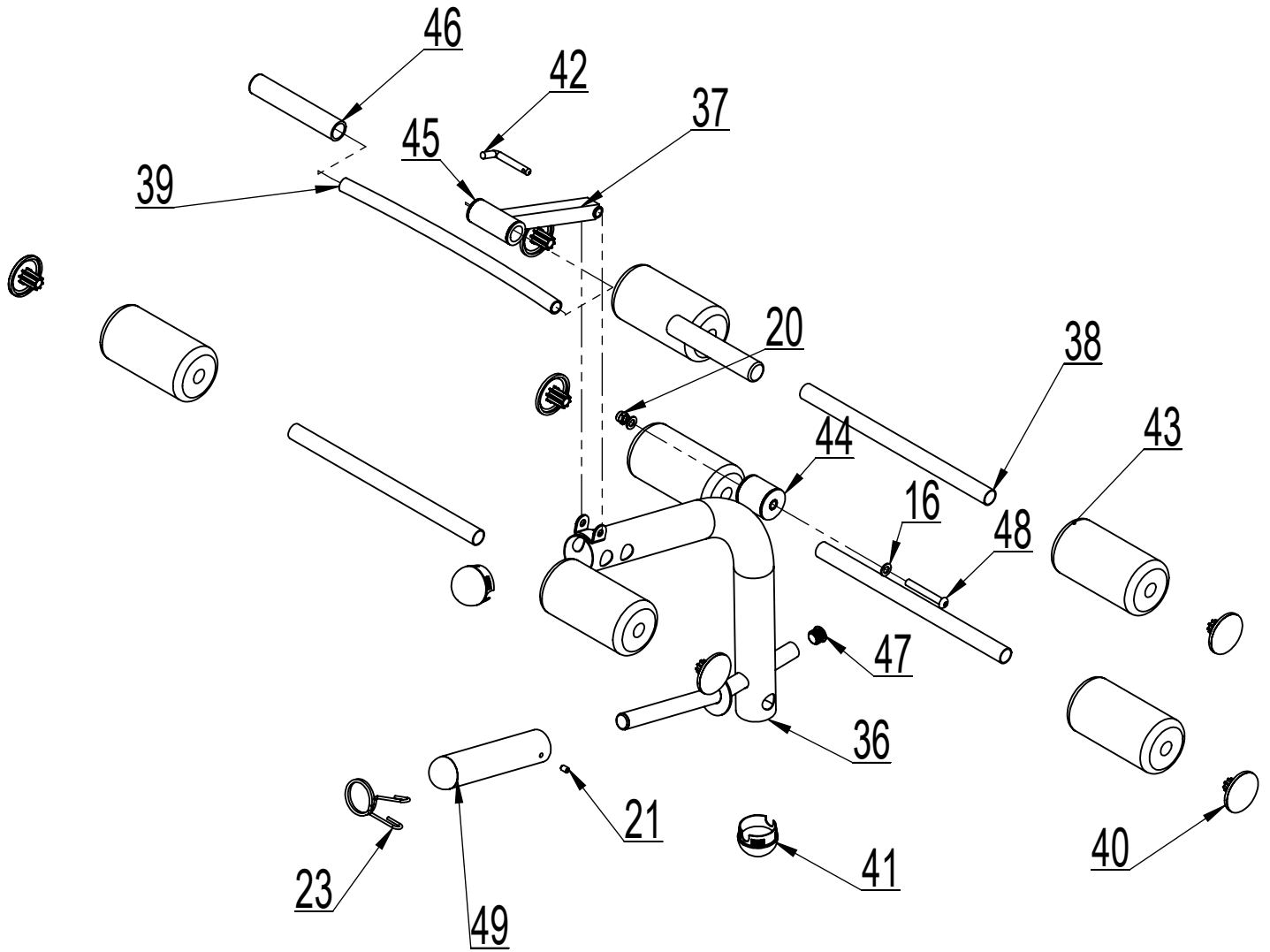


## ШАГ 2

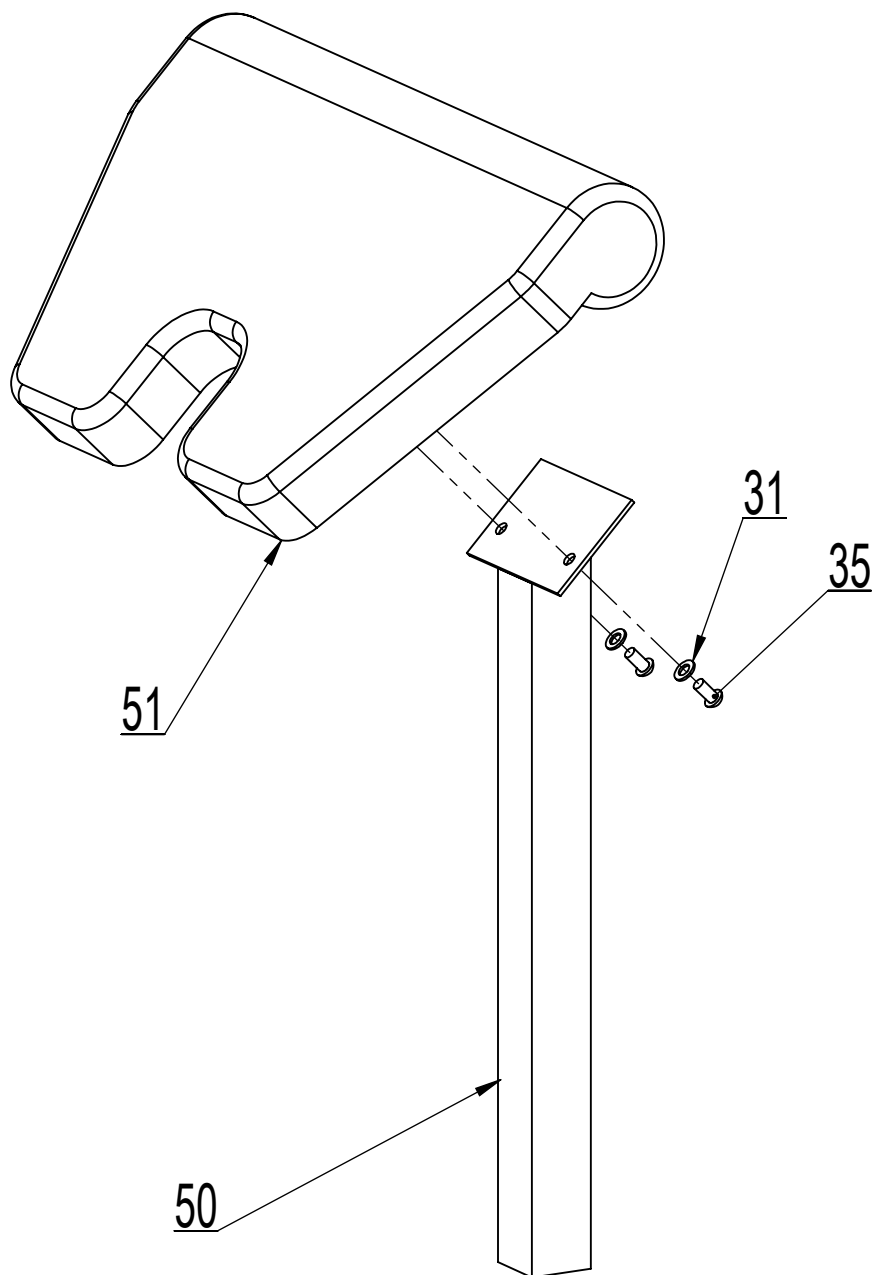




# ШАГ 3



# ШАГ 4



# ШАГ 5

